



PRO700

LES AUTHENTIQUES DE LA CUISSON

INDUCTION

NOTICE D'INSTALLATION



NOTICE D'INSTALLATION
FR_PRO700_B&R-E2-E4-IND-REV. ---
Rédigé par LLA le 02/01/23
Révisé par --- le

APPLICABLE A :

V07259	V07260	V07229	V07230	

SOMMAIRE

INTRODUCTION	1
1. AVANT-PROPOS	1
2. CONTACTS UTILES	1
3. GARANTIE	1
4. RESTRICTIONS D'USAGE	1
5. RECYCLAGE DE L'APPAREIL EN FIN DE VIE	1
INSTALLATION	2
1. GENERALITES	2
2. MANUTENTIONS	2
3. INSTALLATION	2
4. MONTAGE ET PRECAUTIONS SPECIFIQUES	2
5. PLAQUETTE SIGNALETIQUE	2
RACCORDEMENT ÉLECTRIQUE	3
1. AVANT RACCORDEMENT ELECTRIQUE	3
2. RACCORDEMENT ELECTRIQUE	3
3. APRES RACCORDEMENT	3
PREMIÈRE MISE EN SERVICE	4
1. GENERALITES	4
2. PANNEAU DE COMMANDE	4
3. CONTROLE DES FONCTIONS	4
4. MISE HORS SERVICE	4
5. CONSIGNES PARTICULIERES	4
RÉGLAGES – MAINTENANCE	5
1. VERIFICATIONS PERIODIQUES	5
2. DEPOSE DU PANNEAU DE COMMANDE	5
3. DEMONTAGE DU GENERATEUR	6
4. TABLEAUX DE PANNES EVENTUELLES	6
5. MESSAGES ERREURS	7
SCHÉMA ÉLECTRIQUE	6
PIÈCES DE PREMIÈRE NÉCESSITÉ	7



HISTORIQUE DES RÉVISIONS

Indice de révision	Auteur de la révision	Date de la révision	Nature de la révision
A	LLA	02/01/2023	CREATION

INTRODUCTION

1. AVANT-PROPOS

Nous vous remercions d'avoir choisi les équipements Charvet pour votre installation. Nos équipements sont conçus et fabriqués en France par nos équipes, engagées à la poursuite de cinq objectifs : La robustesse, la performance, l'hygiène, l'ergonomie, et la sécurité. Si toutefois, et malgré notre engagement et nos efforts, vous rencontriez un problème avec l'un de nos produits, notre service après-vente est à votre écoute.

2. CONTACTS UTILES

Pour toute information, ou demande d'ordre commerciale :

✉ info@charvet.fr ☎ +33 (0) 4 76 06 64 22

Pour toute demande d'assistance technique, notre SAV :

✉ sav@charvet-sa.fr ☎ +33 (0) 4 76 06 64 22

3. GARANTIE



INFORMATION

La garantie est portée sur le contrat de vente. Pour toute installation, ou intervention sous garantie, s'adresser à un revendeur agréé. Par ailleurs, nous vous rappelons que la garantie CHARVET ne couvre pas les détériorations imputables à une mauvaise installation, utilisation ou à un entretien inadéquat. Merci de bien vouloir lire cette notice dans son intégralité.

4. RESTRICTIONS D'USAGE



INFORMATION

Cet appareil ne doit être utilisé que par des personnes qualifiées. Il convient que l'installateur dispense une formation à l'utilisation de l'appareil à l'issue de l'installation. Cette formation doit donner lieu à la remise de la notice d'utilisation de l'appareil à l'utilisateur final.

La société CHARVET rappelle par ailleurs que ses appareils ne sont pas conçus pour être utilisés par des personnes aux capacités physiques, sensorielles, ou intellectuelles réduites, à moins que ces dernières soient sous la surveillance d'une personne engageant sa responsabilité et pouvant garantir leur sécurité.

5. RECYCLAGE DE L'APPAREIL EN FIN DE VIE



INFORMATION

Exclusivement pour la France :

Conformément au décret n°2014-928 du 19 Août 2014, relatif à l'élimination des déchets et équipements électriques et électroniques, la société Paul CHARVET assure l'organisation et le financement de la collecte et du traitement des EEEs professionnels mis sur le marché à partir du 13.08.2005. À ce titre, la société CHARVET adhère à ECOLOGIC, éco-organisme agréé par l'état.

Modalités de prise en charge :

En fin de vie, le matériel devra être palettisé et mis à disposition du transporteur sur un lieu accessible. Sauf circonstances exceptionnelles, le matériel ne devra pas avoir été démantelé, même partiellement. Dans le cas contraire, la société CHARVET se réserve le droit de refacturer les coûts de traitement et de prise en charge. Par ailleurs, toutes les demandes inférieures à 500 Kgs devront faire l'objet, soit d'un apport volontaire à un point de collecte, soit d'un enlèvement chez l'utilisateur final qui sera à sa charge en dessous de 500 Kgs.

Pour toute demande d'enlèvement :

www.e-dechet.com

+33 (0) 1 30 57 79 14



INSTALLATION

1. GENERALITES

Il est impératif que l'installation soit réalisée par un installateur qualifié. Ce dernier procédera à l'installation du matériel dans les règles de l'art, en se conformant aux instructions de cette notice et aux réglementations locales.

Lors de l'installation, une attention toute particulière doit être accordée aux réglementations en matière de prévention incendie de l'établissement concerné.

2. MANUTENTIONS

Pour toute manutention, laisser l'appareil sur son socle en bois jusqu'à implantation définitive. Déballer et vérifier le bon état de l'appareil.



AVERTISSEMENT

En cas d'avarie :

En cas d'avarie, il convient de porter des réserves par écrit sur le bordereau de livraison et de les confirmer au plus tard sous 48 heures par lettre recommandée avec accusé de réception auprès du transporteur.

3. INSTALLATION

L'appareil doit impérativement être placé sous une hotte d'extraction fonctionnelle. S'il doit être placé près d'un mur, d'une cloison, d'un meuble ou de bordures décoratives, ces éléments doivent être faits d'un matériau non combustible.

Si ce n'est pas le cas, ils doivent être recouverts d'un matériau approprié, bon isolant thermique et non combustible. En cas de doute sur la nature des matériaux à proximité de l'appareil, disposer ce dernier à 20 centimètres du mur minimum.

4. MONTAGE ET PRECAUTIONS SPECIFIQUES

L'appareil doit obligatoirement être mis de niveau avant utilisation. Afin d'effectuer ce réglage, il est possible de régler chaque pied (ou boulon de réglage pour les appareils à monter sur socle maçonné) individuellement.

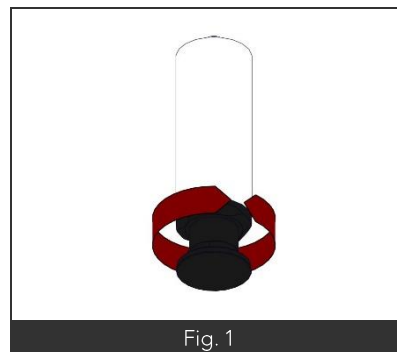


Fig. 1

5. PLAQUETTE SIGNALÉTIQUE

Chaque appareil dispose d'une plaque signalétique. Son emplacement diffère en fonction de la configuration de l'appareil :

- **L'appareil est monté en configuration baie-libre ou placard :**
La plaque se trouve alors sous le plancher amovible de la baie ou du placard.

CHARVET S.A. 38850 CHARAVINES	
Réf.	
Code:	Type:
N°FC:	
N°OF:	Rep.
Cat.	
Gaz	
P (mbar)	
ΣQ_n (kW)	
ΣV_n (m ³ /h)	
ΣM_n (kg/h)	
U	V Hz Ip
P	kW
CE	
UK	
CA	
MADE IN FRANCE	

Fig. 2

RACCORDEMENT ÉLECTRIQUE



AVERTISSEMENT

Consignes relatives au raccordement électrique de l'appareil :

- Ne pas intervenir sur des câbles alimentés.
- L'appareil doit être obligatoirement relié à la terre.
- Utiliser des câbles normalisés 245 IEC 57 ou 245 IEC 66 (Ou autres câbles présentant des caractéristiques similaires).
- S'assurer que l'installation fixe de l'utilisateur comporte un dispositif à coupure omnipolaire ayant une distance d'ouverture des contacts assurant une coupure complète dans les conditions de catégorie de surtension III, en conformité avec la norme EN 60335 – I.
- En cas de détérioration du câble il est impératif de faire intervenir une personne qualifiée pour procéder à son remplacement.

Dans le cas d'un appareil mobile, relié au réseau par une prise de courant :

- La fiche est dimensionnée au regard de la puissance de l'appareil. Si nécessaire, la remplacer par une prise présentant les mêmes caractéristiques.
- Lors de l'utilisation, il est nécessaire que la prise de courant reste accessible en permanence.

1. AVANT RACCORDEMENT ELECTRIQUE

Avant de procéder au raccordement électrique de l'appareil, il convient de :

- Localiser la position du boîtier de raccordement électrique, et de la borne de liaison équipotentielle.
- Vérifier que la ligne électrique destinée à alimenter l'appareil soit hors tension le temps de procéder au raccordement de l'appareil.
- S'assurer que la tension électrique du réseau soit compatible avec la tension et la puissance requises par l'appareil.

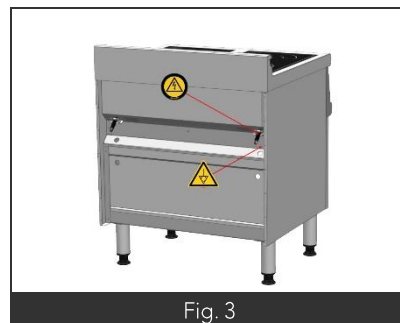


Fig. 3

2. RACCORDEMENT ELECTRIQUE

Raccorder la canalisation électrique fixe de l'installation au circuit électrique de l'appareil par l'intermédiaire du câble de raccordement.

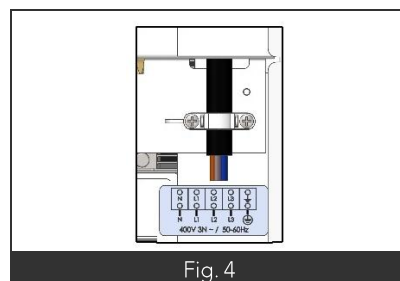


Fig. 4

Équipotentialité :

L'appareil doit être inclus dans un système équipotentiel dont le fonctionnement doit être vérifié, conformément à la réglementation en vigueur dans le pays d'installation. Raccorder la borne d'équipotentialité, dont l'emplacement est repéré par le symbole normalisé CEI60417-502 2002-10 (Représentation ci-contre).

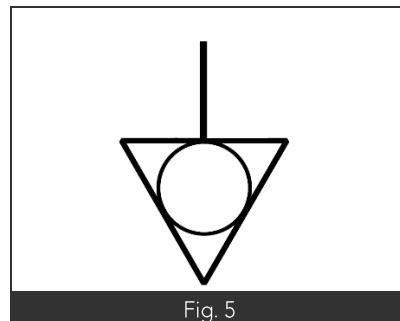


Fig. 5

3. APRES RACCORDEMENT

Après avoir raccordé l'appareil, il convient de s'assurer du bon serrage des câbles au bornier, mais également de la bonne mise à la terre du système.

PREMIÈRE MISE EN SERVICE

1. GENERALITES

À l'issue de l'installation, il convient de retirer tous les films plastiques de protection, puis de procéder à un essai de chaque fonction de l'appareil, merci de vous reporter au paragraphe « Utilisation normale » de la notice d'utilisation.

Si l'essai est concluant, il convient de procéder à un nettoyage complet de l'appareil, selon les instructions données dans le paragraphe « Nettoyage » de la notice d'utilisation avant livraison du chantier au client final.

La livraison du chantier doit également donner lieu à la remise de la notice d'utilisation de chaque appareil à l'utilisateur ou à la personne en charge.

2. PANNEAU DE COMMANDE

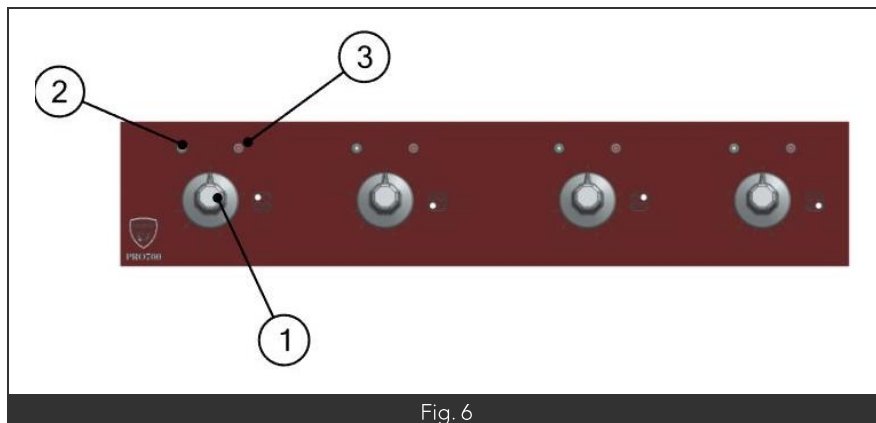


Fig. 6

Nomenclature	
Rep.	Désignation
1	Manette électrique
2	Voyant vert (mis en fonction, détection et chauffe)
3	Voyant rouge (code erreur)

3. CONTROLE DES FONCTIONS

L'appareil étant sous tension :

- Retirer tous les plastiques de protection des aciers inoxydables.
- Avant la première mise en service, il est conseillé de nettoyer l'appareil afin de retirer les poussières ou impuretés accumulées durant la période de stockage.
- S'assurer que tous les organes de commande sont fonctionnels.
- Mettre l'appareil sous tension.
- Tourner la manette sur la position désirée.
- Le voyant vert émet de brefs éclairs : l'inducteur se met en marche.
- Positionner un récipient sur la plaque vitrocéramique. Le voyant vert est allumé, la casserole chauffe.

4. MISE HORS SERVICE

- Mettre les manettes sur la position « 0 ».
- En fin de journée, couper l'alimentation au réseau électrique.

5. CONSIGNES PARTICULIERES

- Cet appareil ne doit être utilisé qu'avec des récipients adaptés spécifiques à la cuisson par induction et dont le diamètre est supérieur ou égal à 12cm.
- Lors d'un changement de température de cuisson les récipients sont rapidement soumis à la nouvelle température. Les poêles ou les casseroles vident chauffent très rapidement et sont prêtes à l'utilisation.
- Lorsque vous faites chauffer de l'huile ou de la graisse contrôler le récipient en permanence afin d'éviter que la graisse ou l'huile ne surchauffe ou ne brûle.
- A noter les points de vigilance suivants :
 - Les petits objets métalliques peuvent s'échauffer à proximité insuffisante de la zone de cuisson.
 - Le phénomène peut également s'appliquer aux bijoux et aux montres.
 - Le papier aluminium peut fondre et endommager la surface vitrocéramique à proximité de ou sur cette dernière.

RÉGLAGES – MAINTENANCE



AVERTISSEMENT

Consignes relatives aux opérations de maintenance sur un appareil électrique ou mettant en œuvre l'énergie électrique :

Avant toute intervention :

- Déconnecter l'appareil de son alimentation au disjoncteur.
- Vérifier l'absence de tension à l'aide d'un dispositif de vérification approprié.

Les règles édictées dans la section « Raccordement électrique » restent applicables. Par ailleurs, toutes les opérations de maintenance indiquées ci-dessous doivent être réalisées après mise hors tension de l'appareil.

Sauf mention contraire explicite, les essais consécutifs au remplacement d'une pièce ne doivent être réalisés qu'une fois l'appareil remonté dans sa configuration d'usine.

1. VERIFICATIONS PERIODIQUES

Dans des conditions normales d'utilisation, il est recommandé de réviser l'appareil une fois par an. Cette révision devra, en plus du contrôle du fonctionnement général de l'appareil, inclure à minima :

- La vérification du bon état général des composants électriques et mécaniques.
- La vérification de l'aspect des câbles et connexions (Aspect, serrage).
- La vérification des organes de régulation et sécurité.

2. DEPOSE DU PANNEAU DE COMMANDE

- Tirer et déposer le tiroir des filtres à induction (Fig 7 Rep1).
- Basculer et tirer vers soit (Fig7 Rep2) le panneau de commande.

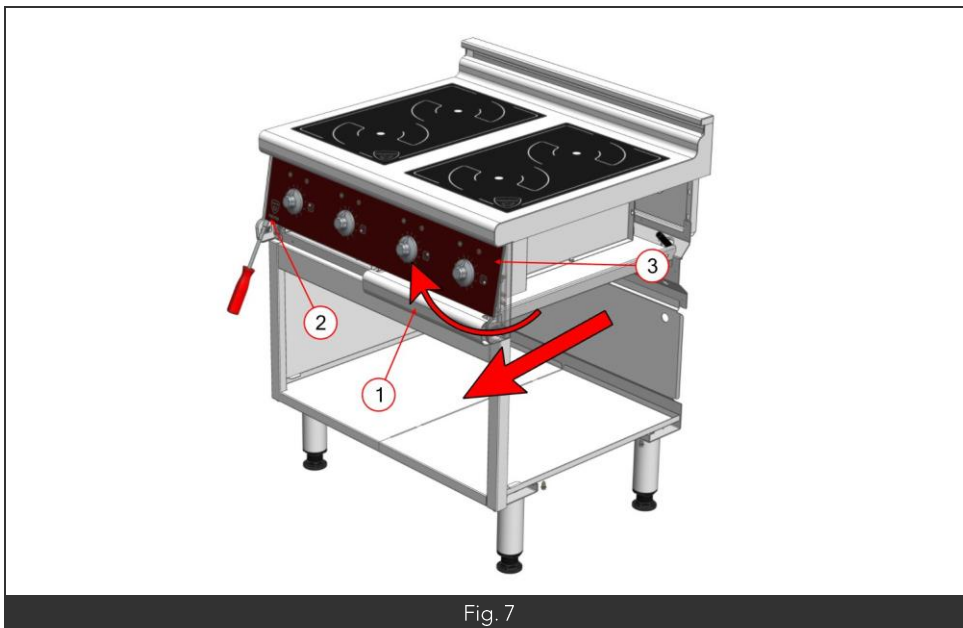


Fig. 7

3. DEMONTAGE DU GENERATEUR



AVERTISSEMENT

Avant toute maintenance sur l'appareil, coupez le réseau électrique.
Déconnecter l'alimentation électrique de l'appareil au bornier de raccordement.

- Déposer le panneau de commande selon paragraphe 2 ci-dessus.
- Déposer le caisson (Fig8 Rep1) en dévissant les 2 vis à chaque extrémité.
- Sortir le générateur (Fig8 Rep3).

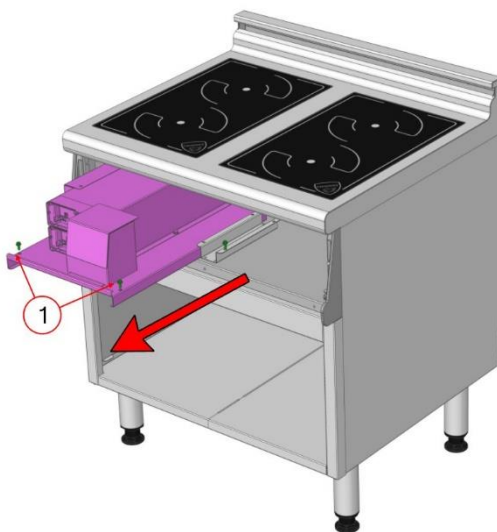


Fig. 8

4. COMMENT DEBRANCHER LA CONNECTIQUE INTERIEUR DU GENERATEUR

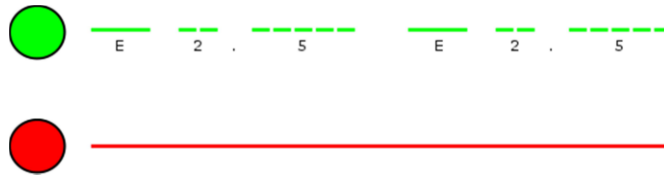
- S'assurer que le produit est déconnecté du réseau électrique.
- Ouvrir le capot supérieur (ensemble avec la vitrocéramique)
- Débrancher le câble clavier ou manette avec précaution. Il faut tenir le connecteur du câble limande avec 2 doigts et il ne faut pas tirer directement sur le câble.
- Lors du remontage, il faut s'assurer de la bonne connexion du câble clavier ou manette et de la bonne connexion des cosses du cordon secteur.

5. TABLEAUX DE PANNES EVENTUELLES

Dysfonctionnement	Cause possible	Mesure
La plaque de cuisson ne chauffe pas assez	Matériau des casseroles inapproprié	Utiliser un matériau de casseroles approprié
La plaque de cuisson chauffe en permanence avec la puissance max.	Interrupteur du commutateur pivotant défectueux	Contrôler / remplacer l'interrupteur du commutateur pivotant
Une plaque de cuisson vide s'allume	Mauvaise reconnaissance casserole	
Des petits objets métalliques deviennent chauds	Mauvaise reconnaissance casserole	
La plaque de cuisson ne chauffe pas	Diamètre du fond de la casserole inférieur à 12 cm / mauvaise reconnaissance casserole	Utiliser un matériau de casseroles approprié
	Générateur défectueux	Faire remplacer / réparer le générateur
L'appareil ne réagit pas	Sécurité réseau / câble d'alimentation électrique défectueux	Contrôler le raccordement au réseau
Les fusibles sautent en allumant	Court-circuit dans le générateur	Faire remplacer / réparer le générateur

6. MESSAGES ERREURS DU GENERATEUR MOD1

Un long clignotement indique la séquence de démarrage de l'erreur code
 1 à 4 clignotements indiquent le composant qui signale l'Erreur
 Une pause représente le "." pour séparer le code composant de l'erreur code
 1 à 26 clignotements indiquent le code d'erreur lui-même
 Voir l'exemple ci-dessous de la manière dont E2.5 est affiché via les LED :



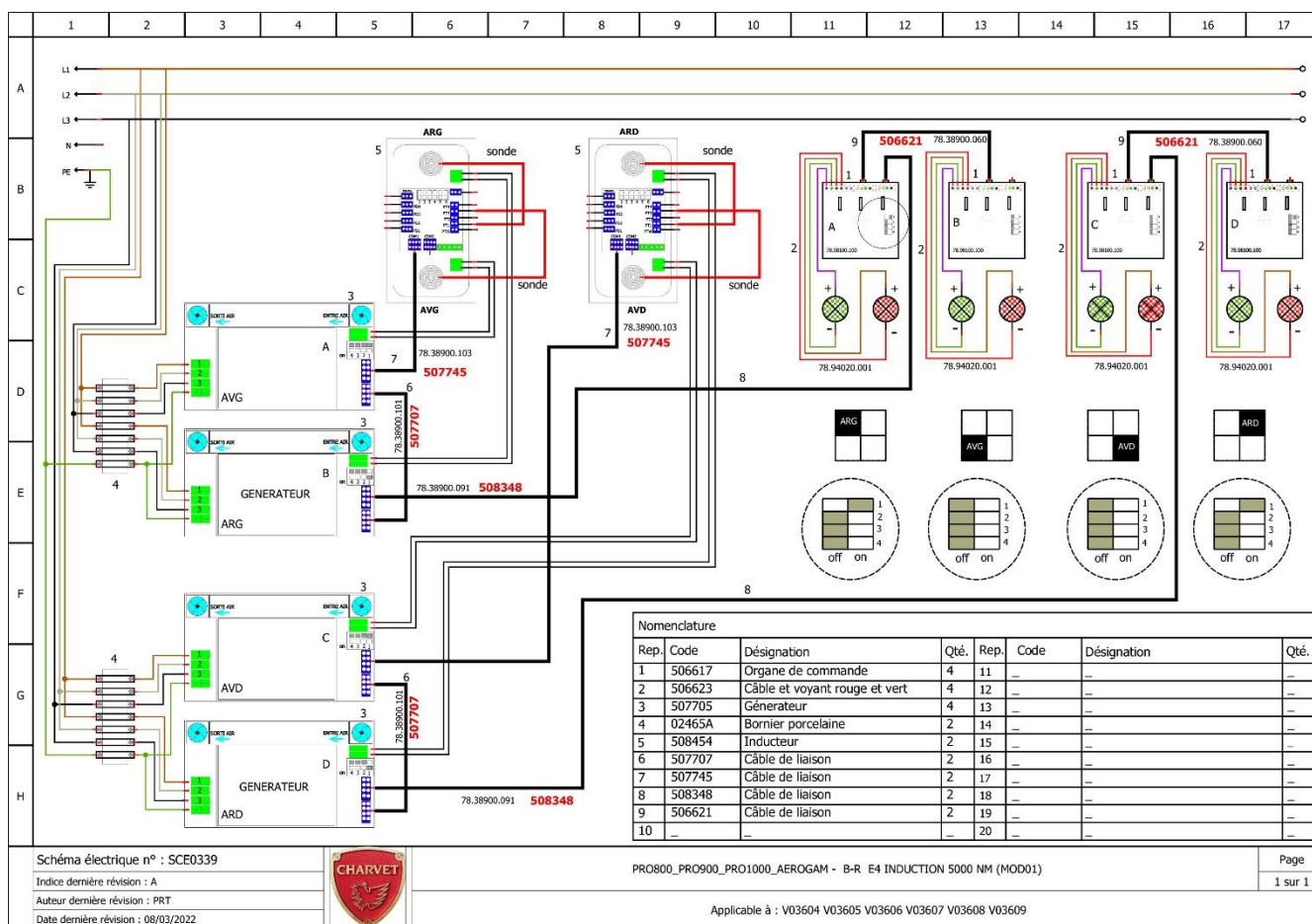
Erreur Code	Signification	Causes potentielles	Intervention
E1.1	Erreur d'initialisation	Câbles bus LIN ou CAN endommagés	Vérifier le câblage
		Bouton LIN endommagé	Remplacer le bouton LIN
		Module de bobine endommagé	Remplacer le module de bobine
		Erreur interne dans le générateur MOD1	Contactez l'assistance clientèle
E1.2	Surchauffe dans le radiateur interne	Conduit d'air ou filtre à graisse obstrué	Nettoyer le filtre/conduit d'air
		Ventilateur endommagé	Remplacer le ventilateur
		Erreur interne	Contactez l'assistance clientèle
E1.3	Surchauffe à l'intérieur du générateur	Température ambiante trop élevée	Réduire la température ambiante
		Ventilateur endommagé	Remplacer le ventilateur
		Erreur interne	Contactez l'assistance clientèle
E1.4	Erreur d'attribution	Commutateurs DIP pour les paramètres d'adresse mal configurés	Vérifier et corriger la configuration
E1.5	Surintensité dans la bobine	Bobine endommagée	Vérifiez la résistance de la bobine ; remplacer si nécessaire Contactez l'assistance clientèle
		Générateur endommagé	
E1.6	Surtension dans le circuit de la bobine CC	Tension secteur trop élevée	Vérifier la tension secteur Utilisez les ustensiles de cuisine recommandés
		Couplage entre 2 résistances dû à une batterie de cuisine inadaptée	
E1.7	Sous-tension	Fusible de ligne grillé / phase manquante	Vérifier la présence des 3 phases Vérifier la grille
		Tension secteur trop basse	
E1.8	Aucun courant de bobine détecté	Bobine endommagée ou mal connectée	Vérifiez la connexion de la bobine et vérifiez la résistance de la bobine
		Générateur endommagé	Contactez l'assistance clientèle
E1.9	Surintensité dans la bobine	Ustensiles de cuisine inadaptés	Utilisez les ustensiles de cuisine recommandés
		Bobine erronée ou défectueuse	Vérifiez la bobine, remplacez-la si nécessaire
E1.10	Erreur interne	Erreur interne dans le générateur MOD1	Contactez l'assistance clientèle
E1.11 E1.12	Erreur de communication du bus LIN	Câblage du bus LIN endommagé	Remplacer le câblage endommagé
		Abonné LIN (par ex. bouton LIN) endommagé	Remplacer l'abonné LIN endommagé

Erreur Code	Signification	Causes potentielles	Intervention
E1.13	Erreur dans le module de bobine	ID de bobine endommagé / mal branché	Vérifier/remplacer l'ID de la bobine
		Module de bobine endommagé	Remplacer le module de bobine
E1.14	Pas de communication avec le module bobine	Câblage du bus CAN endommagé	Vérifier et remplacer le câblage
		Module de bobine endommagé	Remplacer le module de bobine
E1.15	Pas de communication avec la zone de cuisson	Commutateurs DIP pour les paramètres d'adresse mal configurés	Vérifier et corriger la configuration
E1.16	Erreur de bus CAN	Câblage du bus CAN endommagé	Remplacer le câblage endommagé
		Le bus CAN n'est pas correctement terminé	Vérifier la terminaison à l'extrémité du bus
		Interférences dans le bus CAN dues à une mauvaise connexion à la terre	Vérifier les bonnes connexions à la terre
E1.17	Versions LIN des appareils incompatibles	Bouton LIN avec ancien firmware	Utilisez le bouton LIN avec le firmware F120.0.1.0 ou supérieur
E1.18	Erreur interne	Erreur interne dans le générateur MOD1	Contactez l'assistance clientèle

Erreur Code	Signification	Causes potentielles	Intervention
E1.19	Erreur interne	Erreur interne dans le générateur MOD1	Contactez l'assistance clientèle
E1.20	Erreur dans la configuration de détection de pot	La détection du pot n'a pas été effectuée correctement	Répétez le réglage de détection de pot
E1.23	Erreur d'arrêt du bus CAN	Le bus CAN a été arrêté en raison d'une erreur fatale d'un autre composant	Vérifiez les autres composants pour les codes d'erreur et corrigez les autres Des erreurs se sont produites au début
E1.26	Température IGBT >140 °C	Température ambiante trop élevée	Laissez le générateur refroidir ; réduire la température ambiante
		Filtre à graisse ou événements obstrués	Vérifier le filtre à graisse et les événements
		Ventilateur bloqué ou défectueux	Vérifiez le ventilateur ; remplacer le ventilateur

Erreur Code	Signification	Causes potentielles	Intervention
E4.1	Erreur d'initialisation	La configuration du système n'est pas OK	Vérifiez la configuration du système conformément aux instructions d'installation
		Câblage du bus LIN/CAN endommagé	Vérifier le câblage
		Bouton LIN endommagé	Vérifier et remplacer le bouton LIN
E4.2 E4.3	Surchauffe dans la bobine	Température de bobine trop élevée	Éteignez la zone de cuisson, retirez les ustensiles de cuisine et attendez le refroidissement de la zone de cuisson
		Capteur de température de bobine endommagé	Remplacer le capteur de température de la bobine
E4.4	Erreur d'affectation	Commutateurs DIP pour les paramètres d'adresse mal configurés	Vérifier et corriger la configuration
E4.5 E4.6	Erreur du capteur de température externe	Câblage du capteur de température externe endommagé	Vérifier et remplacer le câblage
		Capteur de température externe endommagé	Remplacer le capteur de température
E4.7	Température ambiante trop élevée	Température ambiante trop élevée	Réduire la température ambiante autour du module de bobine
E4.8	ID de bobine manquant	ID de bobine non branché sur le module de bobine	ID de bobine de prise
E4.9 E4.10	Erreur interne	Erreur interne à l'intérieur du module de bobine	Remplacer le module de bobine
E4.11	Erreur de bus CAN	Câblage du bus CAN endommagé	Remplacer le câblage endommagé
		Le bus CAN n'est pas correctement terminé	Vérifier la terminaison à l'extrémité du bus Interférences dans le bus CAN dues à une mauvaise connexion à la terre
		Interférences dans le bus CAN dues à une mauvaise connexion à la terre	
E4.12	Erreur de communication de la zone de cuisson	Commutateurs DIP pour les paramètres d'adresse mal configurés	Vérifier et corriger la configuration
E4.13	Erreur de communication	Câblage du bus CAN endommagé	Vérifier et remplacer le câblage
		Module de bobine endommagé	Remplacer le module de bobine
E4.14	Erreur interne	Générateur endommagé	Remplacer le générateur
E4.15	Erreur de communication	Câblage du bus CAN endommagé	Vérifier et remplacer le câblage
		Module de bobine endommagé	Remplacer le module de bobine

SCHÉMA ÉLECTRIQUE



PIÈCES DE PREMIÈRE NÉCESSITÉ

Code	Désignation	Visuel	Code	Désignation	Visuel
50510 0	Vitrocéramique		506623	Voyant vert et rouge pour inductions	
50845 4	Inducteurs mod01 2x6c220ca/g650/l/si m		506617	Organe de commande	
50770 5	Générateur induction mod01 1x5kw 400v		501146 508401	Manette électrique Insert de manette	
07250 A	Filtre induction		506127	Cartouche silicone pour vitrocéramique	



PRO700

LES AUTHENTIQUES DE LA CUISSON

INDUCTION

NOTICE D'UTILISATION



NOTICE D'UTILISATION
FR_PRO700_B&R-E2-E4-IND_REV. ---
Rédigé par LLA le 02/01/23
Révisé par --- le

APPLICABLE A :

V07259	V07260	V07229	V07230	V03604
V03605	V03606	V03607		

SOMMAIRE

INTRODUCTION _____ 1

1. AVANT-PROPOS _____	1
2. CONTACTS UTILES _____	1
3. GARANTIE _____	1
4. RESTRICTIONS D'USAGE _____	1
5. RECYCLAGE DE L'APPAREIL EN FIN DE VIE _____	1

UTILISATION _____ 2

1. AVERTISSEMENTS _____	2
2. PANNEAU DE COMMANDE _____	2
3. CONTROLE DES FONCTIONS _____	2
4. MISE HORS SERVICE _____	2
5. CONSIGNES PARTICULIERES _____	3

NETTOYAGE & ENTRETIEN _____ 4

1. AVERTISSEMENTS _____	4
2. NETTOYAGE DES HABILLAGES _____	4
3. NETTOYAGE DES FONCTIONS _____	4
3. NETTOYAGE DE LA PLAQUE VITROCERAMIQUE _____	4

PIECES DE RECHANGE _____ 5



HISTORIQUE DES RÉVISIONS

Indice de révision	Auteur de la révision	Date de la révision	Nature de la révision
A	LLA	02/01/2023	CREATION

INTRODUCTION

1. AVANT-PROPOS

Nous vous remercions d'avoir choisi les équipements Charvet pour votre installation. Nos équipements sont conçus et fabriqués en France par nos équipes, engagées à la poursuite de cinq objectifs : La robustesse, la performance, l'hygiène, l'ergonomie, et la sécurité. Si toutefois, et malgré notre engagement et nos efforts, vous rencontriez un problème avec l'un de nos produits, notre service après-vente est à votre écoute.

2. CONTACTS UTILES

Pour toute information, ou demande d'ordre commerciale :

✉ info@charvet.fr ☎ +33 (0) 4 76 06 64 22

Pour toute demande d'assistance technique, notre SAV :

✉ sav@charvet-sa.fr ☎ +33 (0) 4 76 06 64 22

3. GARANTIE



INFORMATION

La garantie est portée sur le contrat de vente. Pour toute installation, ou intervention sous garantie, s'adresser à un revendeur agréé. Par ailleurs, nous vous rappelons que la garantie CHARVET ne couvre pas les détériorations imputables à une mauvaise installation, utilisation ou à un entretien inadéquat. Merci de bien vouloir lire cette notice dans son intégralité.

4. RESTRICTIONS D'USAGE



INFORMATION

Cet appareil ne doit être utilisé que par des personnes qualifiées. Il convient que l'installateur dispense une formation à l'utilisation de l'appareil à l'issue de l'installation. Cette formation doit donner lieu à la remise de la notice d'utilisation de l'appareil à l'utilisateur final.

La société CHARVET rappelle par ailleurs que ses appareils ne sont pas conçus pour être utilisés par des personnes aux capacités physiques, sensorielles, ou intellectuelles réduites, à moins que ces dernières soient sous la surveillance d'une personne engageant sa responsabilité et pouvant garantir leur sécurité.

5. RECYCLAGE DE L'APPAREIL EN FIN DE VIE



INFORMATION

Exclusivement pour la France :

Conformément au décret n°2014-928 du 19 Août 2014, relatif à l'élimination des déchets et équipements électriques et électroniques, la société Paul CHARVET assure l'organisation et le financement de la collecte et du traitement des EEEs professionnels mis sur le marché à partir du 13.08.2005. À ce titre, la société CHARVET adhère à ECOLOGIC, éco-organisme agréé par l'état.

Modalités de prise en charge :

En fin de vie, le matériel devra être palettisé et mis à disposition du transporteur sur un lieu accessible. Sauf circonstances exceptionnelles, le matériel ne devra pas avoir été démantelé, même partiellement. Dans le cas contraire, la société CHARVET se réserve le droit de refacturer les coûts de traitement et de prise en charge. Par ailleurs, toutes les demandes inférieures à 500 Kgs devront faire l'objet, soit d'un apport volontaire à un point de collecte, soit d'un enlèvement chez l'utilisateur final qui sera à sa charge en dessous de 500 Kgs.

Pour toute demande d'enlèvement :

www.e-dechet.com

+33 (0) 1 30 57 79 14



UTILISATION

1. AVERTISSEMENTS



AVERTISSEMENT

Cet appareil est conçu pour une utilisation professionnelle, Par conséquent, il doit être utilisé par du personnel qualifié, dans le cadre prévu et selon les instructions du présent document.
Toute utilisation anormale de cet équipement pourrait avoir des conséquences sur son fonctionnement, mais aussi sur la sécurité des biens et des personnes.

Cet appareil est équipé de plusieurs organes de sécurité. En cas de dysfonctionnement, merci de mettre l'appareil hors alimentations (électricité, gaz, eau, ...) et contacter un installateur qualifié pour intervention.

- **Ne pas tenter de réparer un appareil défectueux par vous-même, en cas de dysfonctionnement, merci de consigner l'appareil (l'isoler de ses sources d'alimentation, et limiter son accès aux seules personnes habilitées), dans l'attente de l'intervention de l'installateur.**
- **Ne pas utiliser un appareil en cas de mise en sécurité de ce dernier, ne pas tenter de by-passer le/les dispositifs de sécurité de l'appareil.**
- **Ne jamais faire fonctionner un appareil, en particulier à vide, sans surveillance.**
- **Ce matériel doit être révisé à minima une fois par an par un installateur qualifié.**
- **Certaines pièces de cet appareil sont protégées par le fabricant, en cas de défaillance, il convient de faire intervenir l'installateur pour remplacement ou réparation.**

Ni la société CHARVET, ni la société d'installation, ne pourraient être tenues pour responsables des dégradations et/ou blessures consécutives à un mauvais entretien, une mauvaise utilisation, ou modification non-autorisée de cet appareil.

MISE EN GARDE

Le personnel, les collaborateurs et les visiteurs doivent être informés des dangers éventuels encourus par les porteurs de stimulateur cardiaque ou d'implants métalliques, ces personnes doivent consulter un médecin ou le fabricant de l'équipement médical.

Les personnes ayant un pacemaker ne doivent pas utiliser ce type d'appareil.

2. PANNEAU DE COMMANDE

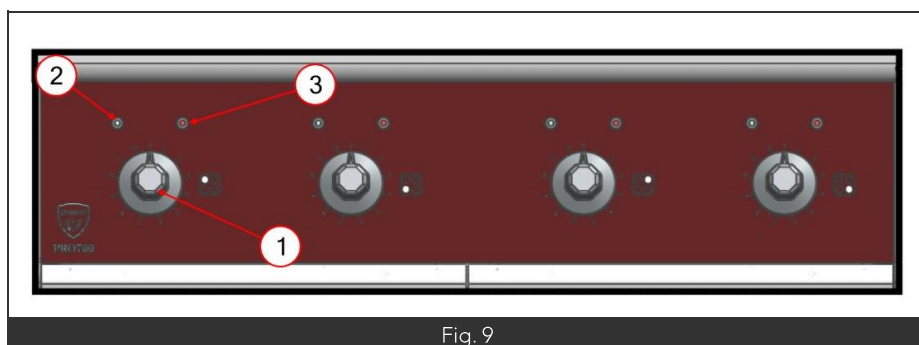


Fig. 9

Nomenclature	
Rep.	Désignation
1	Manette électrique
2	Voyant vert (mis en fonction, détection et chauffe)
3	Voyant rouge (code erreur)

3. CONTROLE DES FONCTIONS

L'appareil étant sous tension :

- Retirer tous les plastiques de protection des aciers inoxydables.
- Avant la première mise en service, il est conseillé de nettoyer l'appareil afin de retirer les poussières ou impuretés accumulées durant la période de stockage.
- S'assurer que tous les organes de commande sont fonctionnels.
- Mettre l'appareil sous tension.
- Tourner la manette sur la position désirée.
Le voyant vert émet de brefs éclairs : l'inducteur se met en marche.
- Positionner un récipient sur la plaque vitrocéramique. Le voyant vert est allumé, la casserole chauffe.

4. MISE HORS SERVICE

- Mettre les manettes sur la position « 0 ».
- En fin de journée, couper l'alimentation au réseau électrique.

5. CONSIGNES PARTICULIERES

- Cet appareil ne doit être utilisé qu'avec des récipients adaptés spécifiques à la cuisson par induction et dont le diamètre est supérieur ou égal à 12cm.
- Lors d'un changement de température de cuisson les récipients sont rapidement soumis à la nouvelle température. Les poêles ou les casseroles vident chauffent très rapidement et sont prêtes à l'utilisation.
- Lorsque vous faites chauffer de l'huile ou de la graisse contrôler le récipient en permanence afin d'éviter que la graisse ou l'huile ne surchauffe ou ne brûle.
- A noter les points de vigilance suivants :
 - Les petits objets métalliques peuvent s'échauffer à proximité insuffisante de la zone de cuisson.
 - Le phénomène peut également s'appliquer aux bijoux et aux montres.
 - Le papier aluminium peut fondre et endommager la surface vitrocéramique à proximité de ou sur cette dernière.

NETTOYAGE & ENTRETIEN

1. AVERTISSEMENTS



AVERTISSEMENT

Avant de procéder au nettoyage de l'appareil, veiller à ce que la température des éléments à manipuler soit supportable ou vous équiper de protections adaptées.

Préférer nettoyer et entretenir cet équipement après l'avoir mis hors tension.

Cet appareil ne doit pas être nettoyé aux moyens de projections d'eau, de jets d'eau sous pression ou de vapeur d'eau.

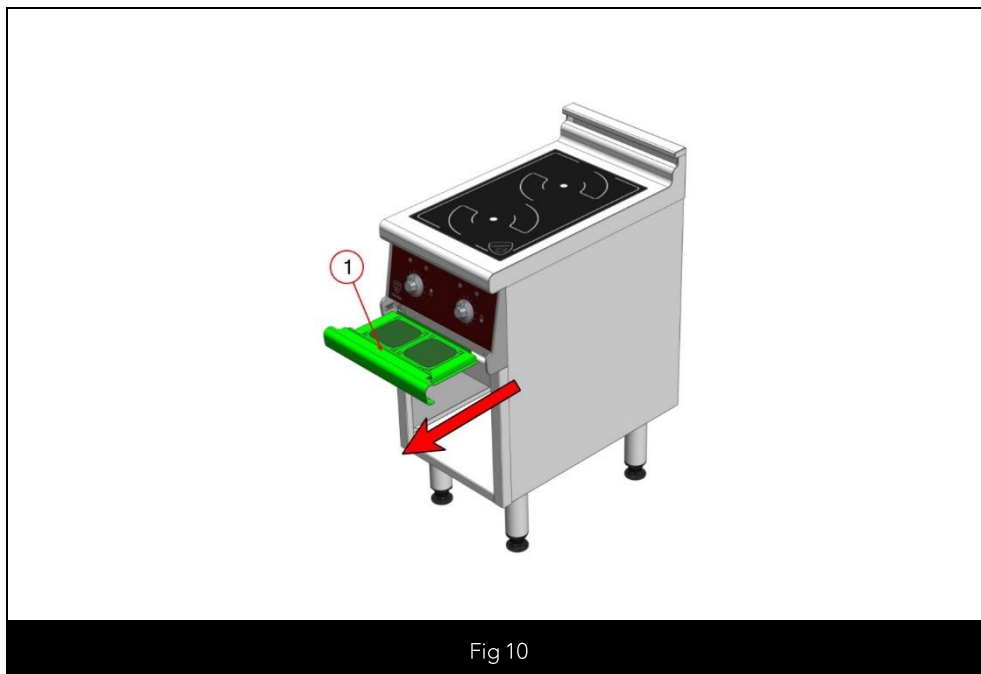
L'utilisation d'eau de javel et/ou acide, même très dilués, est absolument proscrite.

2. NETTOYAGE DES HABILLAGES

- Mettre l'appareil hors tension.
- Laver les habillages à l'aide d'une éponge imbibée d'eau, éventuellement additionnée d'un détergent neutre.
- Laisser sécher puis passer un chiffon gras.

3. NETTOYAGE DES FONCTIONS

- Les filtres se trouvent sous le générateur.
- Sortir le tiroir en partie basse.
- Extraire les filtres
- Nettoyer les filtres a eau savonneuse et après séchage les repositionner dans leurs logements et revisser la grille.



AVERTISSEMENT

Les filtres doivent être nettoyés une fois par semaine afin d'assurer un refroidissement optimal du générateur.

Ne jamais mettre en marche cet appareil sans filtres.

4. NETTOYAGE DE LA PLAQUE VITROCERAMIQUE

- Salissures légères et non incrustées : elles peuvent être retirées avec des serviettes ménagères en papier préalablement humifiées.
- Salissures résistantes et incrustées : elles peuvent être retirées avec un produit de nettoyage en veillant toutefois à ce que le produit ne réagisse pas à chaud avec la vitrocéramique.

Lors du nettoyage contrôler l'usure du joint entre le dessus inox de l'appareil et la plaque vitrocéramique. Si le joint présente des craquelures ou une discontinuité, l'appareil doit être mis immédiatement hors service et une demande d'intervention doit être réalisée auprès de votre installateur.

PIÈCES DE PREMIÈRE NÉCESSITÉ

Code	Désignation	Visuel	Code	Désignation	Visuel
505100	Vitrocéramique		506623	Voyant vert et rouge pour inductions	
508454	Inducteurs mod01 2x6c220ca/g650/l/sim		506617	Organe de commande	
507705	Générateur induction mod01 1x5kw 400v		501146 508401	Manette électrique Insert de manette	
07250A	Filtre induction		506127	Cartouche silicone pour vitrocéramique	