



# Simple services

## PRO 700 80-R-G2-PL /40-R-G1PL



Désignation	Code
Pro 700 40-R G1PL	V07002
Pro 700 80-R G2-PL	V07003
Pro 700 40-B G1PL	V07196
Pro 700 80-B G2-PL	V07197



### *Notice d'installation*



# Simple services

## PRO 700 80-R-G2-PL /40-R-G1PL



### SOMMAIRE

<b>1</b>	<b>INSTALLATION.....</b>	<b>4</b>
1.1	GENERALITES .....	4
1.2	MANUTENTION – MISE EN PLACE .....	4
1.3	INSTALLATION .....	4
1.4	PLAQUETTE SIGNALETIQUE.....	4
<b>2</b>	<b>RACCORDEMENT GAZ .....</b>	<b>4</b>
2.1	CONTROLES AVANT RACCORDEMENT .....	4
2.2	RACCORDER L'APPAREIL AU RESEAU GAZ.....	5
2.3	CONTROLES APRES RACCORDEMENT .....	5
<b>3</b>	<b>RACCORDEMENT ELECTRIQUE.....</b>	<b>5</b>
3.1	CONTROLES AVANT RACCORDEMENT .....	5
3.2	RACCORDEMENT ELECTRIQUE .....	5
3.3	CONTROLE APRES RACCORDEMENT .....	5
<b>4</b>	<b>MISE EN SERVICE.....</b>	<b>5</b>
<b>5</b>	<b>ADAPTATION AUX DIFFERENTS GAZ.....</b>	<b>5</b>
5.1	CHANGEMENT D'INJECTEUR DE PLAQUE.....	6
5.2	CHANGEMENT D'INJECTEUR DE VEILLEUSE DE PLAQUE .....	6
5.3	TABLEAUX DE REGLAGE GAZ .....	6
5.4	CONTROLE DE LA PRESSION .....	7
5.5	REGLAGE DES DEBITS REDUITS .....	7
<b>6</b>	<b>MAINTENANCE - INTERVENTIONS .....</b>	<b>7</b>
6.1	SCHEMA DE GAZAGE .....	7
6.2	SCHEMAS DE CABLAGE .....	8
6.3	VUE ECLATEE .....	8
6.4	PIECES DE PREMIERE NECESSITE .....	9



# Simple services

## PRO 700 80-R-G2-PL /40-R-G1PL



**« Conformité au décret français n°2005-829 du 20 juillet 2005. »**

**Exclusivement pour la France**

La Société Paul CHARVET assume, conformément à l'article 18 du décret n° 2005-829 du 20 juillet 2005 relatif à l'élimination des déchets des équipements électriques et électroniques, le financement et l'organisation de l'élimination de ses déchets. A ce titre, la Société Paul CHARVET reprend l'entière propriété des équipements électriques et électroniques en fin de vie

Le matériel devra être palettisé et devra être, prêt pour le chargement sur un lieu accessible par le transporteur. Sauf circonstance exceptionnelle, le matériel ne devra en aucun cas avoir été démantelé même partiellement, en cas contraire, la société CHARVET se réserve le droit de refacturer les coûts de traitement et de prise en charge.

B - Modalités de prise en charge :

Les modalités de prise en charge sont encadrées par l'accord SYNEG/RECYSTEM-PRO qui stipule que : « De façon à remplir leurs obligations, les producteurs d'équipements électriques et électroniques de grandes cuisines regroupés au sein du SYNEG, ont mis en œuvre un dispositif visant à la collecte et au traitement/ recyclage des DEEE conformément aux dispositions du décret.

Les matières ou substances néfastes pour l'environnement (comme les fluides frigorigènes ou les mousses) sont extraites ou séparées. Les fractions métalliques (inox, zinc, cuivre...) sont broyées et acheminées chez des affineurs pour réutilisation. Dès lors, que vous devez, faire reprendre un matériel électrique provenant d'un constructeur de matériel de cuisines professionnelles du SYNEG, vous devez contacter impérativement RECYS'TEM-PRO, l'opérateur retenu pour la gestion des DEEE

- ➔ au numéro de téléphone : 01 45 01 71 43.
- ➔ ou à l'adresse e-mail suivante : [synegdeee@recystempro.com](mailto:synegdeee@recystempro.com)

Il vous sera alors adressé une fiche de demande d'enlèvement sur laquelle figureront les éléments suivants :

- nom du producteur de l'équipement
- type d'équipement
- poids estimé
- lieu d'enlèvement
- nom et coordonnées de l'installateur
- adresse de facturation

Après vérification auprès du Producteur et l'obtention de son accord, RECYS'TEM-PRO procédera à l'enlèvement. » »





# Simple services

## PRO 700 80-R-G2-PL /40-R-G1PL



### 1 INSTALLATION

#### 1.1 Généralités

L'installation doit être faite dans un local suffisamment aéré avec extraction mécanique, selon les règles de l'art conformément aux instructions de cette notice et les règlements en vigueur dans le pays d'installation.

Une attention toute spéciale doit être accordée aux réglementations de prévention incendies de l'établissement concerné.

Cet appareil de Type A ne doit pas être raccordé à un conduit d'évacuation des produits de combustion.

Les utilisateurs doivent être formés à l'utilisation de cet appareil après installation

**Le manuel d'utilisation doit être remis à l'utilisateur après installation.**

**Toute intervention ou dépannage sur un appareil doit être effectué par un installateur qualifié.**

**GARANTIE : La garantie est portée sur le contrat de vente. Cette garantie ne couvre pas les détériorations provenant d'une mauvaise installation, utilisation ou d'un mauvais entretien**

#### 1.2 Manutention – Mise en place

Il est impératif de laisser l'appareil sur son socle bois lors des manutentions jusqu'à l'implantation définitive.

Déballer, vérifier le bon état de l'appareil.

En cas d'avaries, signifier les réserves sur le bordereau de livraison, les confirmer au plus tard sous 48 heures, par lettre recommandée avec accusé de réception auprès du transporteur.

#### 1.3 Installation

Installer impérativement sous une hotte d'extraction.

Si cet appareil doit être mis en place près d'un mur, d'une cloison, d'un meuble, de bordures décoratives, il est recommandé que ceux-ci soient faits d'un matériau non combustible, si ce n'est pas le cas, ils doivent être recouverts d'un matériau approprié, bon isolant thermique non combustible. En cas de doute sur les matériaux, implanter votre appareil avec un espace de 20 cm.

Retirer toutes les protections plastiques des habillages.

Mettre l'appareil sur son emplacement de travail.

Pour les appareils sur réchauds ceux-ci ne sont pas destinés à être posés au sol, mais sur un support ignifugé.

#### 1.4 Plaque signalétique

Chaque appareil comporte une plaque signalétique (**Figure A**).

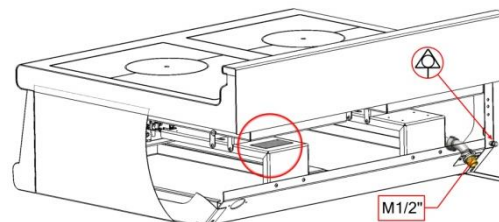


Figure A

### 2 RACCORDEMENT GAZ

#### 2.1 Contrôles avant raccordement

Avant raccordement, vérifier :

- La propreté de la canalisation,
- Que la canalisation d'alimentation gaz est dimensionnée de façon à minimiser les pertes de charge, le diamètre étant déterminé en fonction de la puissance de l'appareil, de la pression du gaz, du parcours (longueur et nombre de coudes).
- Le type de gaz utilisé ; vérifier que l'appareil est réglé pour le type de gaz distribué dans l'installation (nature / pression), indications portées sur l'étiquette à proximité du raccordement gaz.
- Que le débit d'air neuf pour l'alimentation en air de combustion est suffisant (voir Tableau 1).



# Simple services

## PRO 700 80-R-G2-PL /40-R-G1PL



Code	Type appareil	Puissance (kW)	Débit d'air neuf requis (m <sup>3</sup> /h/kW)
V07002, V07196	Pro 700 40 G1-PL	5	10
V07003, V07197	Pro 700 80 G2-PL	10	20

Tableau 1

### 2.2 Raccorder l'appareil au réseau gaz

Connexion gaz sur M ½" à l'arrière de l'appareil **Erreur ! Source du renvoi introuvable.**

### 2.3 Contrôles après raccordement

Après raccordement, s'assurer de l'étanchéité du circuit gaz jusqu'au raccord d'alimentation.

## 3 RACCORDEMENT ELECTRIQUE



L'appareil doit être obligatoirement raccordé à la terre  
Il y a danger à mettre l'appareil en service sans relier sa masse à la terre  
Utiliser du câble normalisé (245 IEC 57 ou 245 IEC 66) ou toute autre nature de câble présentant les mêmes caractéristiques.  
S'assurer que l'installation fixe de l'utilisateur comporte un dispositif à coupure omnipolaire ayant une distance d'ouverture des contacts conforme à la norme EN 60335-1  
Attention : Raccorder la borne d'équipotentialité (Figure A)



Les appareils mobiles sont munis d'une fiche de prise de courant appropriée à la puissance.  
Cette fiche doit être accessible en permanence.

### 3.1 Contrôles avant raccordement

Avant de procéder à la mise sous tension de l'appareil, s'assurer :

- Que la tension électrique du réseau est compatible avec la tension et la puissance de l'appareil.
- De la bonne fixation du câble,
- Du bon serrage des connexions de l'appareil,
- Que la section du câble est compatible avec la puissance de l'appareil.

### 3.2 Raccordement électrique

Raccorder l'appareil au réseau électrique à l'aide du câble fourni avec l'appareil.

### 3.3 Contrôle après raccordement

Après raccordement s'assurer :

- De la bonne mise à la terre, (voir les avertissements)
- De l'isolement de l'équipement électrique.
- De l'étanchéité du circuit jusqu'au robinet.
- De la pression d'alimentation de l'appareil en fonctionnement (Voir § 5.4)
- De l'aspect de la flamme
- Du bon fonctionnement de l'appareil et des organes de sécurité.

## 4 MISE EN SERVICE

Se reporter à la partie mise en service utilisateur

## 5 ADAPTATION AUX DIFFERENTS GAZ



En cas de changement d'injecteur, après remplacement de l'injecteur, s'assurer de l'étanchéité du circuit gaz au point de raccordement injecteur / porte injecteur.

### 5.1 Changement d'injecteur de plaque

- Déposer la plaque fonte, les dalles réfractaires (**Fig. B Rep 2&5**) et le support (**Fig. B Rep. 6**)
- Débloquent la bague d'air (**Fig. B Rep. 8**)
- Déposer l'injecteur (**Fig. C Rep. 10**), le remplacer par l'injecteur souhaité selon le Tableau 2
- Régler la distance « d » (**Erreur ! Source du renvoi introuvable.C**) en fonction des données du Tableau 2
- Bloquer la bague d'air (**Fig. D Rep. 8-9**)
- Sceller après réglage

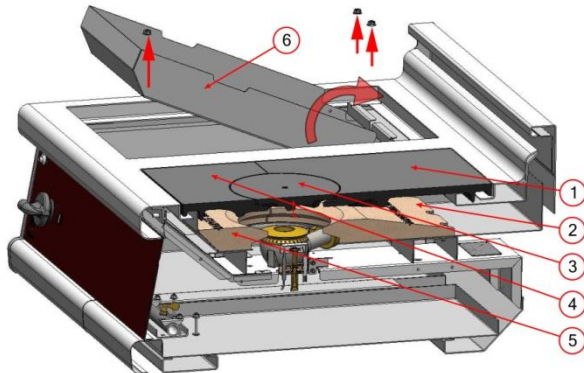


Figure B

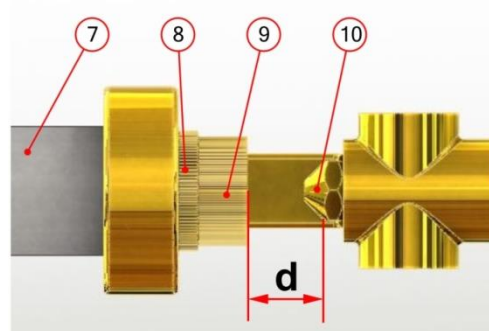


Figure C

### 5.2 Changement d'injecteur de veilleuse de plaque

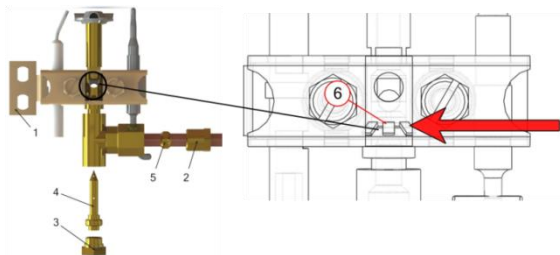


Figure D

- Dévisser le support veilleuse (**Rep 1 Erreur ! Source du renvoi introuvable.**)
- Dévisser le raccord gaz veilleuse (**Rep 2**).
- Dévisser l'écrou Rep 3 pour changer l'injecteur Rep 4
- Régler l'arrivée d'air (**Rep 5**).

### 5.3 Tableaux de réglage gaz

Plaque coup feu + Veilleuse	Gaz de référence sous pression nominale	Repère gravé sur l'injecteur		Réglage d'air d (mm)	Débit calorifique nominal kW
1	G20 : Pn = 20 mbar	160	40	3.5	5
2	G 25 : Pn = 25 mbar				
3	G 25 : Pn = 20 mbar	180			
4	G 31 : Pn = 37 mbar	110	20	15	
5	G 31 : Pn = 50 mbar	105			
6	G 110 : Pn = 8 mbar	320	70	2.5	
7	G 120 : Pn = 8 mbar	300			

Tableau 2



# Simple services

## PRO 700 80-R-G2-PL /40-R-G1PL



### 5.4 Contrôle de la pression



Tous les appareils raccordés sur la même canalisation doivent être en fonctionnement à leur débit maximum lors de ce contrôle.

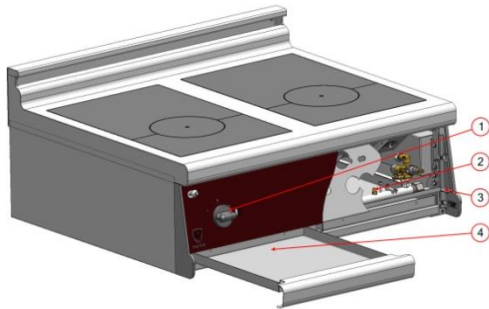


Figure E

- Retirer les manettes de commande (**Fig. E Rep. 1**).
- Retirer les tiroirs (**Fig. E Rep. 4**)
- Enlever le bandeau de commande. (vis de fixation **Fig. E Rep. 3**)
- Desserrer la vis de la prise de pression. (**Fig. E Rep. 2**)
- Brancher le manomètre sur la prise de pression.
- Mettre l'appareil en fonctionnement, en débit max.
- Vérifier vos mesures

### 5.5 Réglage des débits réduits



Le réglage du débit est fait en usine.  
Il ne peut être modifié que par du personnel qualifié.  
Il peut être nécessaire de l'ajuster.

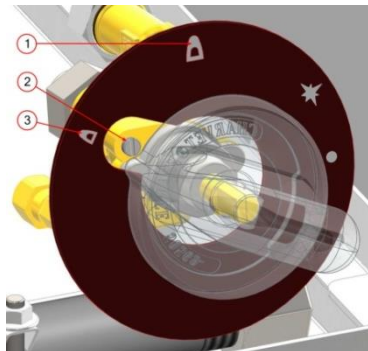


Figure F

- Enlever les manettes de commande.
- Déposer le bandeau de commande. ( § 5.4)
- Repositionner la manette
- Procéder à la mise en service.
- Mettre sur la position ralenti (**Erreur ! Source du renvoi introuvable.F Rep. 3**)
- Pour augmenter le ralenti, dévisser la vis du ralenti (**Fig. F Rep. 2**)

Note : Le brûleur ne doit pas s'éteindre lors du passage du débit maxi (Rep. 1) au débit mini (Rep3).

## 6 MAINTENANCE - INTERVENTIONS

### 6.1 Schéma de gazage

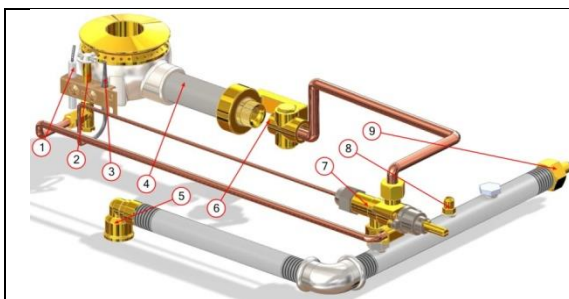
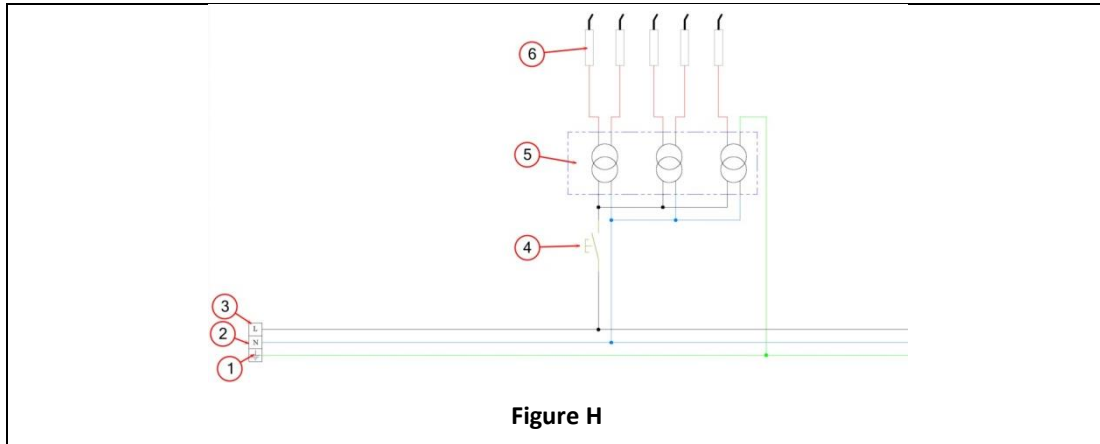


Figure G

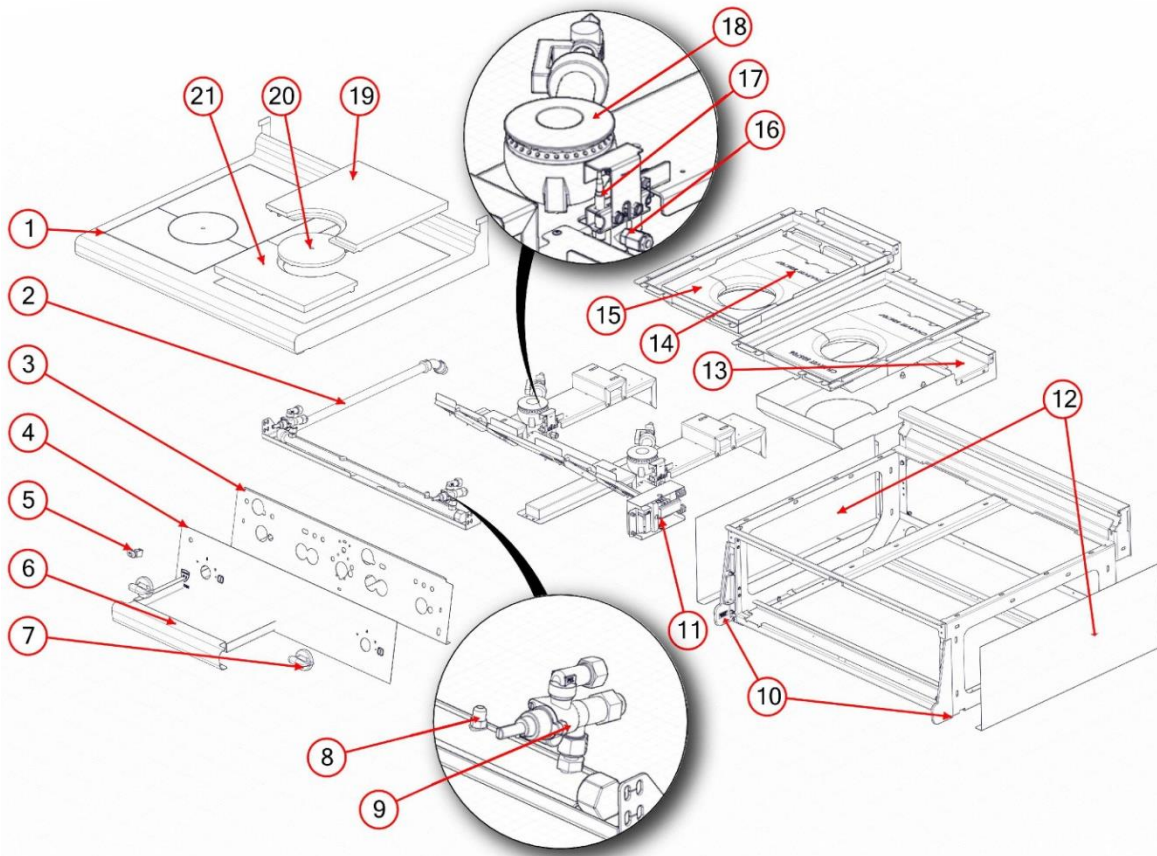
No	Specification	Code
01	Bougie d'allumage (allumage élec)	05315A
02	Veilleuse	07551A
		07550A
03	Thermocouple	00291A
04	Brûleur plaque	00100A
05	Alimentation gaz (15/21) M1/2"	01666A
06	Bague	
07	Robinet gaz plaque	505722
08	Prisse de pression	00469A
09	Bouchon de rampe	07417A

### 6.2 Schémas de câblage



Rep	Désignation	Code
01	Borne terre 10mm <sup>2</sup>	03575A
02	Borne neutre 10 mm <sup>2</sup>	07069A
03	Borne 10mm <sup>2</sup>	02468A
04	Bouton poussoir chromé Ø12 (Option allumage électrique)	ELE0018
05	Allumeur 6 points (Option allumage électrique)	505724
06	Bougie d'allumage (Option allumage électrique)	05315A

### 6.3 Vue éclatée







# Simple services

## PRO 700 80-R-G2-PL /40-R-G1PL



Rep	Désignation	Code	
01	Dessus Pro 700 G2-PL	170324	
	Dessus Pro 700 G1-PL	170287	
02	Rampe Pro 700 G2-PL	172371	
	Rampe Pro 700 G1-PL	170790	
03	Capot de commande inox Pro 700 G2-PL	170338	
	Capot de commande inox Pro 700 G1-PL	170290	
04	Capot de commande email Pro 700 80 PL	505833	
	Capot de commande email Pro 700 40 PL	505756	
05	Bouton poussoir (option)	ELE0018	
06	Tiroir	171567	
07	Manette Gaz	505691	
08	Prise de pression	00469A	
09	Robinet gaz plaque	505722	
10	Pièce de fermeture	505624	505625
11	Coffret électrique	171411	
12	Panneau de côté gauche et côté droit	170243	170242
13	Chambre à combustion	170336	
14	Dalle réfractaire	505706	
15	Dalle réfractaire	505707	
16	Veilleuse plaque	07550A	
17	Thermocouple plaque L = 850 mm	00291A	
18	Ensemble brûleur plaque coup feu	505897	
19	Plaque coup feux 330x320	505597	
20	Tampon Ø175	505898	
21	Plaque coup feux 330x200	505596	

### 6.4 Pièces de première nécessité




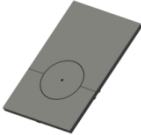


Code	Désignation	Code	Désignation	Code	Désignation
505722		505897		07550A	
Robinet gaz plaque		Brûleur plaque		Veilleuse plaque gaz propane	
00291A		00133A		07551A	
Thermocouple plaque		Chapeau de brûleur		Veilleuse plaque gaz naturel	
501929		05315A		505724	
Bobine thermocouple		Electrode d'allumage		Allumeur électrique option	



# Simple services

## PRO 700 80-R-G2-PL /40-R-G1PL



Code	Désignation	Code	Désignation	Code	Désignation
03013A		505706		ELE0018	
Câble haute tension		Dalle réfractaire 277x161		Bouton poussoir d'allumage option	
505845		505707		505691	
Plaque Coup de feu		Dalle Réfractaire 277x265		Manette gaz	



# Simple services

## PRO 700 80-R-G2-PL /40-R-G1PL



Désignation	Code
Pro 700 40 G1PL	V07002
Pro 700 80-R G2-PL	V07003
Pro 700 40-B G1PL	V07196
Pro 700 80-B G2-PL	V07197



***Notice d'utilisation***



# Simple services PRO 700 80-R-G2-PL /40-R-G1PL



## SOMMAIRE

<b>1</b>	<b>INTRODUCTION.....</b>	<b>4</b>
<b>2</b>	<b>PANNEAU DE COMMANDE .....</b>	<b>4</b>
<b>3</b>	<b>AVANT LA PREMIERE MISE EN ROUTE.....</b>	<b>4</b>
<b>4</b>	<b>MISE EN SERVICE.....</b>	<b>4</b>
4.1	AVERTISSEMENTS.....	4
4.2	PLAQUE COUP DE FEU .....	4
<b>5</b>	<b>MISE HORS SERVICE .....</b>	<b>5</b>
<b>6</b>	<b>ENTRETIEN .....</b>	<b>5</b>
6.1	AVERTISSEMENTS.....	5
6.2	NETTOYAGE.....	5
6.2.1	<i>Nettoyage des habillages en acier inoxydable .....</i>	<i>5</i>
6.2.2	<i>Nettoyage de la plaque coup de feu.....</i>	<i>5</i>
<b>7</b>	<b>PIECES DE PREMIERE NECESSITE.....</b>	<b>6</b>



# Simple services

## PRO 700 80-R-G2-PL /40-R-G1PL



### « Conformité au décret français n°2005-829 du 20 juillet 2005. » Exclusivement pour la France

A - La Société Paul CHARVET assume, conformément à l'article 18 du décret n° 2005-829 du 20 juillet 2005 relatif à l'élimination des déchets des équipements électriques et électroniques, le financement et l'organisation de l'élimination de ses déchets. A ce titre, la Société Paul CHARVET reprend l'entière propriété des équipements électriques et électroniques en fin de vie

Le matériel devra être palettisé et devra être, prêt pour le chargement sur un lieu accessible par le transporteur. Sauf circonstance exceptionnelle, le matériel ne devra en aucun cas avoir été démantelé même partiellement, en cas contraire, la société CHARVET se réserve le droit de refacturer les coûts de traitement et de prise en charge.

B - Modalités de prise en charge :

Les modalités de prise en charge sont encadrées par l'accord SYNEG/RECY'STEM-PRO qui stipule que : « De façon à remplir leurs obligations, les producteurs d'équipements électriques et électroniques de grandes cuisines regroupés au sein du SYNEG, ont mis en œuvre un dispositif visant à la collecte et au traitement/ recyclage des DEEE conformément aux dispositions du décret.

Les matières ou substances néfastes pour l'environnement (comme les fluides frigorigènes ou les mousses) sont extraites ou séparées. Les fractions métalliques (inox, zinc, cuivre...) sont broyées et acheminées chez des affineurs pour réutilisation. Dès lors, que vous devez, faire reprendre un matériel électrique provenant d'un constructeur de matériel de cuisines professionnelles du SYNEG, vous devez contacter impérativement RECYS'TEM-PRO, l'opérateur retenu pour la gestion des DEEE

- ➔ au numéro de téléphone : 01 45 01 71 43.
- ➔ ou à l'adresse e-mail suivante : [synegdeee@recystempro.com](mailto:synegdeee@recystempro.com)

Il vous sera alors adressé une fiche de demande d'enlèvement sur laquelle figureront les éléments suivants :

- nom du producteur de l'équipement
- type d'équipement
- poids estimé
- lieu d'enlèvement
- nom et coordonnées de l'installateur
- adresse de facturation

Après vérification auprès du Producteur et l'obtention de son accord, RECYS'TEM-PRO procédera à l'enlèvement. » »





# Simple services

## PRO 700 80-R-G2-PL /40-R-G1PL



### 1 INTRODUCTION



Nos appareils sont à usage professionnel et doivent être utilisés par du personnel qualifié.

Pour toute modification concernant du matériel en place ou pour toute installation nouvelle, il faut impérativement faire appel à un installateur qualifié.

**GARANTIE** : la garantie est portée sur le contrat de vente. Pour toute intervention de garantie, s'adresser à un revendeur agréé. Cette garantie ne couvre pas les détériorations provenant d'une mauvaise installation, utilisation ou d'un mauvais entretien.

### 2 PANNEAU DE COMMANDE



Figure I

Repères	Désignation	Repères	Désignation
1	Bouton d'allumage (option)	4	Position débit maxi
2	Manette plaque coup feu	5	Position Allumage/Veilleuse
3	Position débit réduit	6	Position Arrêt

### 3 AVANT LA PREMIERE MISE EN ROUTE

- Avant la première mise en service, il est conseillé de nettoyer l'appareil afin de retirer les poussières ou impuretés accumulées durant la période de stockage.
- Retirer tous les plastiques de protection des aciers inoxydables.
- S'assurer que les organes de commande sont fonctionnels.

### 4 MISE EN SERVICE

#### 4.1 Avertissements



**En fonctionnement, et selon la durée de service, le tiroir peut s'échauffer. Attendre le refroidissement de l'appareil avant toute manipulation du tiroir. Si nécessaire durant le service, utiliser une protection adéquate et informer les utilisateurs du risque potentiel de brûlure.**

#### 4.2 Plaque coup de feu

- Pousser et tourner la manette de commande correspondant au brûleur vers la gauche jusqu'à la position veilleuse (**Figure I** Rep. 6)
- Appuyer à fond sur la manette, en même temps présenter une flamme après avoir retiré le tampon de la plaque coup feu ou agir sur le poussoir d'allumage (**Figure I** Repère 3) pour les appareils équipés de l'option allumage électrique.
- Maintenir la manette appuyée durant quelques secondes (20 s environ) avant de relâcher la pression.
- La veilleuse doit rester allumée. Renouveler l'opération en cas d'échec.



# Simple services

## PRO 700 80-R-G2-PL /40-R-G1PL



- La veilleuse allumée, tourner la manette sur la gauche jusqu'à la position débit maxi (**Figure I Rep. 5**), le brûleur fonctionne à sa puissance nominale.
- En tournant jusqu'à la position suivant débit réduit (**Figure I Rep 4**) on obtient un ralenti.

### 5 MISE HORS SERVICE

Mettre la (les) manettes et organes de commande sur la position « Arrêt »  
En fin de journée, couper la vanne gaz et l'alimentation au réseau électrique.

### 6 ENTRETIEN

#### 6.1 Avertissements



Pour un meilleur service, il est conseillé de faire entretenir régulièrement le matériel par un installateur qualifié.

Prévenir votre installateur pour remplacer les organes de commande défectueux en vue d'une prochaine utilisation.

La responsabilité du constructeur et de l'installateur ne sauraient être mise en cause si l'opérateur ne fait la demande d'intervention suite à des dysfonctionnements



**Attention : certaines pièces de cet appareil sont protégées par le fabricant ; en cas de dysfonctionnement, faire appel à un installateur qualifié.**

#### 6.2 Nettoyage



**Cet appareil ne doit pas être nettoyé au moyen de projections d'eau et de jets d'eau sous-pression. S'assurer de la mise hors tension de l'appareil.**

**Attendre que la température des éléments proches des brûleurs soit à une température supportable.**

##### 6.2.1 Nettoyage des habillages en acier inoxydable

- Mettre à l'arrêt. Après chaque service il est fortement recommandé, avant le nettoyage, de fermer les vannes de barrage gaz et de mettre hors tension les appareils.
- Laver, avec une éponge, à l'eau savonneuse (ou autre produit détergent neutre).
- Passer un chiffon gras après chaque nettoyage.
- Proscrire l'eau de javel et tout produit acide, même très dilué

##### 6.2.2 Nettoyage de la plaque coup de feu

Décaper avec un abrasif spécial fonte. Huiler lors d'une longue période d'arrêt.

Le tiroir de propreté sous plaque doit être retiré à chaque nettoyage, puis lavé, et remis en place.



**Le nettoyage de la plaque coup feu se fait avec une brosse tampico ou une spatule en bois. Ne jamais faire un déglacage sur une plaque coup de feu.**

**Bien sécher la plaque coup feu puis passer un chiffon gras pour éviter la formation de rouille.**



# Simple services

## PRO 700 80-R-G2-PL /40-R-G1PL



### 7 PIECES DE PREMIERE NECESSITE

Code	Désignation	Code	Désignation	Code	Désignation
505722		505897		07550A	
Robinet gaz plaque		Brûleur plaque		Veilleuse plaque gaz propane	
00291A		00133A		07551A	
Thermocouple plaque		Chapeau de brûleur		Veilleuse plaque gaz naturel	
501929		05315A		505724	
Bobine thermocouple		Electrode d'allumage		Allumeur électrique option	
03013A		505706		ELE0018	
Câble haute tension		Dalle réfractaire 277x161		Bouton poussoir d'allumage option	
505845		505707		505691	
Plaque Coup de feu		Dalle Réfractaire 277x265		Manette gaz	