



## MARMITE 100L CHAUFFE DIRECTE



Désignation	Code
Pro 700 80 G1MF100CD/C	V07129



### *Notice d'installation*



# MARMITE 100L CHAUFFE DIRECTE



## SOMMAIRE

<b>1</b>	<b>INSTALLATION.....</b>	<b>4</b>
1.1	GENERALITES .....	4
1.2	MANUTENTION – MISE EN PLACE.....	4
1.3	INSTALLATION .....	4
1.4	PLAQUETTE SIGNALÉTIQUE.....	4
<b>2</b>	<b>RACCORDEMENT GAZ .....</b>	<b>5</b>
2.1	CONTROLES AVANT RACCORDEMENT.....	5
2.2	RACCORDER L'APPAREIL AU RESEAU GAZ.....	5
2.3	CONTROLES APRES RACCORDEMENT .....	5
<b>3</b>	<b>RACCORDEMENT ELECTRIQUE.....</b>	<b>5</b>
3.1	CONTROLES AVANT RACCORDEMENT.....	5
3.2	RACCORDEMENT ELECTRIQUE .....	5
3.3	CONTROLE APRES RACCORDEMENT .....	6
<b>4</b>	<b>MISE EN SERVICE.....</b>	<b>6</b>
<b>5</b>	<b>ADAPTATION AUX DIFFERENTS GAZ.....</b>	<b>6</b>
5.1	CHANGEMENT D'INJECTEUR MARMITE.....	6
5.2	TABLEAUX DE REGLAGE GAZ .....	6
5.3	CONTROLE DE LA PRESSION .....	7
<b>6</b>	<b>MAINTENANCE - INTERVENTIONS .....</b>	<b>7</b>
6.1	SCHEMA DE GAZAGE .....	7
6.2	SCHEMA DE CABLAGE.....	8
6.3	PIECES DE PREMIERE NECESSITE.....	9



## MARMITE 100L CHAUFFE DIRECTE



### « Conformité au décret français n°2014-928 du 19 août 2014. »

#### Exclusivement pour la France

La Société Paul CHARVET assume, conformément au décret n° 2014-928 du 19 août 2014 relatif à l'élimination des déchets des équipements électriques et électroniques, la société CHARVET assure l'organisation et le financement de la collecte et du traitement des EEE professionnels mis sur le marché après le 13/08/2005 ou lors d'un remplacement d'équipements équivalents ou assurant la même fonction. A ce titre, la société CHARVET a adhéré à ECOLOGIC, éco-organisme agréé par l'état. Le matériel devra être palettisé et devra être, prêt pour le chargement sur un lieu accessible par le transporteur. Sauf circonstance exceptionnelle, le matériel ne devra en aucun cas avoir été démantelé même partiellement, en cas contraire, la société CHARVET se réserve le droit de refacturer les coûts de traitement et de prise en charge.

#### **Modalités de prise en charge**

Pour toutes demandes d'enlèvement, contactez :

- ↳ [www.e-dechet.com](http://www.e-dechet.com)
- ↳ +33 (0) 1 30 57 79 14.

Toutes demandes inférieures à 500 kg feront l'objet soit d'un apport volontaire à un point de collecte ou d'un enlèvement chez l'utilisateur final, qui sera à sa charge en dessous de 500 kg.





# MARMITE 100L CHAUFFE DIRECTE



## 1 INSTALLATION

### 1.1 Généralités

L'installation doit être faite dans un local suffisamment aéré avec extraction mécanique, selon les règles de l'art conformément aux instructions de cette notice et les règlements en vigueur dans le pays d'installation.

Une attention toute spéciale doit être accordée aux réglementations de prévention incendies de l'établissement concerné.

Cet appareil de Type A ne doit pas être raccordé à un conduit d'évacuation des produits de combustion.

Les utilisateurs doivent être formés à l'utilisation de cet appareil après installation

**Le manuel d'utilisation doit être remis à l'utilisateur après installation.**

**Toute intervention ou dépannage sur un appareil doit être effectué par un installateur qualifié.**

**GARANTIE : La garantie est portée sur le contrat de vente. Cette garantie ne couvre pas les détériorations provenant d'une mauvaise installation, utilisation ou d'un mauvais entretien**

### 1.2 Manutention – Mise en place

Il est impératif de laisser l'appareil sur son socle bois lors des manutentions jusqu'à l'implantation définitive.

Déballer, vérifier le bon état de l'appareil.

En cas d'avaries, signifier les réserves sur le bordereau de livraison, les confirmer au plus tard sous 48 heures, par lettre recommandée avec accusé de réception auprès du transporteur.

### 1.3 Installation

Installer impérativement sous une hotte d'extraction.

Si cet appareil doit être mis en place près d'un mur, d'une cloison, d'un meuble, de bordures décoratives, il est recommandé que ceux-ci soient faits d'un matériau non combustible, si ce n'est pas le cas, ils doivent être recouverts d'un matériau approprié, bon isolant thermique non combustible. En cas de doute sur les matériaux, implanter votre appareil avec un espace de 20 cm.

Retirer toutes les protections plastiques des habillages.

Mettre l'appareil sur son emplacement de travail.



- **Appareil fixe :**

Mettre les pieds (ceux-ci sont livrés dans un carton séparé).

Régler l'appareil de niveau en agissant sur le réglage en hauteur des pieds pour obtenir une hauteur du plan de travail horizontal à 900 mm.

- **Appareil mobile :**

Les roulettes freins doivent être impérativement bloquées lorsque l'appareil est en position de raccordement et tout le temps de l'utilisation.

Le dispositif anti-arrachement doit être impérativement mis en place

### 1.4 Plaquette signalétique



Figure A



Figure B

Chaque appareil comporte une plaquette signalétique (Figure A).



# MARMITE 100L CHAUFFE DIRECTE



## 2 RACCORDEMENT GAZ

### 2.1 Contrôles avant raccordement

Avant raccordement, vérifier :

- La propreté de la canalisation et la dimension de la canalisation afin de minimiser les pertes de charge, le diamètre est fonction de la puissance de l'appareil, de la pression du gaz, du parcours.
- Le type de gaz utilisé ; vérifier que l'appareil est réglé pour le type de gaz distribué dans l'installation (nature / pression), indications portées sur l'étiquette à proximité du raccordement gaz.
- Que le débit d'air neuf pour l'alimentation en air de combustion est suffisant (voir **Tableau 1**).

Code	Type appareil	Puissance (kW)	Débit d'air neuf requis (m <sup>3</sup> /h/kW)
V07129	PRO700-80-G1MF100CD/C	18	36

Tableau 1

### 2.2 Raccorder l'appareil au réseau gaz

Connexion gaz sur M ½" à l'arrière de l'appareil **Figure B** rep 5

### 2.3 Contrôles après raccordement

Après raccordement, s'assurer de l'étanchéité du circuit gaz jusqu'au raccord d'alimentation.

## 3 RACCORDEMENT ELECTRIQUE



L'appareil doit être obligatoirement raccordé à la terre.

Il y a danger à mettre l'appareil en service sans relier sa masse à la terre Utiliser du câble normalisé (245 IEC 57 ou 245 IEC 66) ou toute autre nature de câble présentant les mêmes caractéristiques.

S'assurer que l'installation fixe de l'utilisateur comporte un dispositif à coupure omnipolaire ayant une distance d'ouverture des contacts conforme à la norme EN 60335-1 Raccorder la borne d'équipotentialité (Figure B)



Les appareils mobiles sont munis d'une fiche de prise de courant appropriée à la puissance. Cette fiche doit être accessible en permanence.

### 3.1 Contrôles avant raccordement

Avant de procéder à la mise sous tension de l'appareil, s'assurer :

- Que la tension électrique du réseau est compatible avec la tension et la puissance de l'appareil.
- De la bonne fixation du câble, du bon serrage des connexions de l'appareil,
- Que la section du câble est compatible avec la puissance de l'appareil.

### 3.2 Raccordement électrique



Figure C

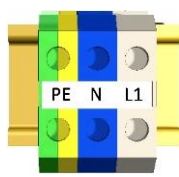


Figure D

- Déposer le capot de commande (voir §5.3).
- Basculer le capot de commande. (Figure C rep 1).
- Déposer le capot du coffret électrique (Figure C rep 2 et 3)
- Raccorder l'appareil au bornier de raccordement en respectant les indications portées sur l'étiquette du coffret. (Figure D) L1-N-PE



# MARMITE 100L CHAUFFE DIRECTE



## 3.3 Contrôle après raccordement

Après raccordement s'assurer :

- De la bonne mise à la terre, (voir les avertissements)
- De l'isolement de l'équipement électrique.
- De l'étanchéité du circuit jusqu'au robinet.
- De la pression d'alimentation de l'appareil en fonctionnement (Voir § 5.2)
- De l'aspect de la flamme
- Du bon fonctionnement de l'appareil et des organes de sécurité.

## 4 MISE EN SERVICE

Se reporter à la partie mise en service utilisateur

## 5 ADAPTATION AUX DIFFERENTS GAZ



En cas de changement d'injecteur, après remplacement de l'injecteur, s'assurer de l'étanchéité du circuit gaz au point de raccordement injecteur / porte injecteur.

### 5.1 Changement d'injecteur marmite



Figure E

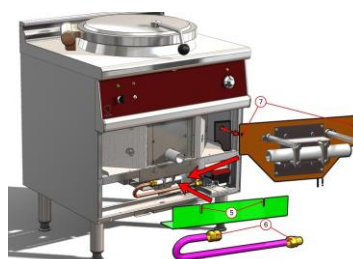


Figure F

- Déposer le capot de commande en ôtant les vis de fixation sous le bandeau (Figure E rep 1)
- Déposer le robinet de vidange (Figure E rep 3)
- Déposer le capot central (Figure E rep 4)
- Déposer le support d'isolation (Figure F Rep 5)
- Désaccoupler le raccordement cuivre de la rampe et de la vanne gaz. (Figure F Rep 6)
- Déposer la fixation du brûleur (Figure F Rep 7), puis le tirer vers soit.
- Remplacer l'injecteur (Cf. Tableau 2)

### 5.2 Tableaux de réglage gaz

	Gaz de référence sous pression nominale	Repère gravé sur l'injecteur	Réglage d'air d (mm)	Débit calorifique nominal kW
1	G 110 : Pn = 8 mbar			
2	G 120 : Pn = 8 mbar			
3	G20 : Pn = 20 mbar	2x220	Sans	18
4	G 25 : Pn = 25 mbar	2x220	Sans	
5	G 25 : Pn = 20 mbar	2x220	Sans	14.5
6	G 31 : Pn = 37 mbar	2x155	Sans	18
7	G 31 : Pn = 50 mbar			

Tableau 2



# MARMITE 100L CHAUFFE DIRECTE



## 5.3 Contrôle de la pression



Tous les appareils raccordés sur la même canalisation doivent être en fonctionnement à leur débit maximum lors de ce contrôle.



Figure G

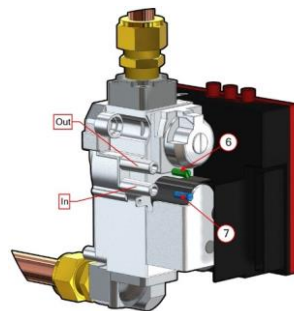


Figure H

Retirer le capot central (Voir § 5.1) pour accéder à la vanne gaz. Déposer le capot (Figure E rep 1 ,2,3)

- Contrôle de la pression d'entrée (In)
  - Enlever la vis (Figure H Rep 6) puis brancher le manomètre sur la prise de pression Rep In.
  - Mettre l'appareil en fonctionnement (en débit maxi)
  - Vérifier vos mesures (Tableau 2), arrêter l'appareil, resserrer la vis.

- Contrôle de la pression de sortie (Out) :
    - Enlever la vis (Rep 7) puis brancher le manomètre sur la prise de pression. Rep Out.
    - Mettre l'appareil en fonctionnement (en débit maxi)
- Vérifier vos mesures (Tableau 2), arrêter l'appareil, resserrer la vis.

Puissance nominale	Pression Entrée régulation	Pression Sortie régulation
20 mbar	18-20 mbar	17-18 mbar
37 mbar	37 mbar	35-37 mbar

Tableau 3

## 6 MAINTENANCE - INTERVENTIONS

### 6.1 Schéma de gazage

Repère	Désignation et caractéristique principale	Code
01	Brûleur micro perforé	507110
02	Raccordement gaz 15x21	08755A
03	Vanne gaz	506222
04	Rampe marmite	176975
05	Bougie d'allumage	171364
06	Bougie détection de flamme	



# MARMITE 100L CHAUFFE DIRECTE

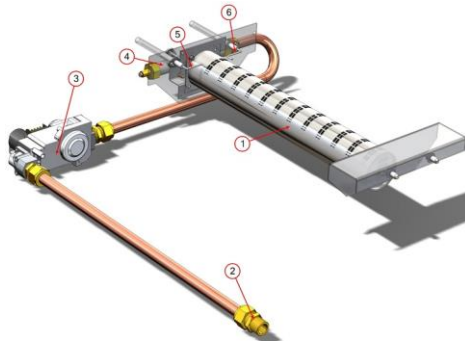


Figure I

## 6.2 Schéma de câblage

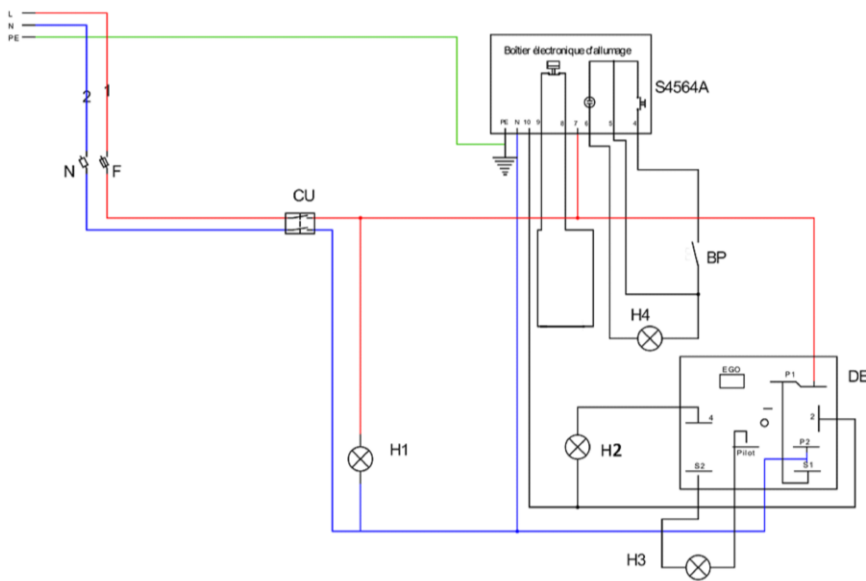


Figure J

Rep.	Désignation	Code	Rep.	Désignation	Code
L	Borne 10 mm <sup>2</sup>	02468A	H4	Voyant rouge défaut	173639
N	Borne 10 mm <sup>2</sup> (Neutre)	07690A	BP	Bouton poussoir	ELE0018
PE	Borne 10 mm(Terre)	03567A	PFN	Porte fusible neutre	500238
H1	Voyant vert (Mise en marche)	173642	F	Fusible	03413A
DE	Doseur d'énergie 230V	09099A	S4564A	Boîtier électronique d'allumage	177136
H2	Voyant ambre	173640	CU	Commutateur	02104A









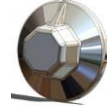




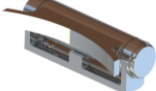





# MARMITE 100L CHAUFFE DIRECTE



## 6.3 Pièces de première nécessité

Code	Désignation	Code	Désignation	Code	Désignation
173640		173642		173639	
Voyant ambre 230V		Voyant vert 230V		Voyant rouge 230V	
177136		506222		507110	
Boitier de contrôle		Vanne gaz		Brûleur Pro 700	
09099A		174004		501146	
Doseur d'énergie 230V		Câble haute tension		Manette électrique	
02104A		171364		ELE0018	
Commutateur		Bougie d'allumage		Bouton Acquiescement défaut	
07879A		506603		03917A	
Insert de manette		Ensemble charnière		Robinets de vidange	

Commenté [AP1]: Ajouter le câble haute tension

Commenté [LLa2R1]: Ok



## MARMITE 100L CHAUFFE DIRECTE



Désignation	Code
Pro 700 80 G1MF100BME	V07129



### *Notice d'utilisation*



# MARMITE 100L CHAUFFE DIRECTE



## SOMMAIRE

<b>1</b>	<b>INTRODUCTION</b> .....	<b>4</b>
<b>2</b>	<b>PANNEAU DE COMMANDE</b> .....	<b>4</b>
<b>3</b>	<b>AVANT LA PREMIERE MISE EN ROUTE</b> .....	<b>4</b>
<b>4</b>	<b>MISE EN SERVICE</b> .....	<b>5</b>
4.1	AVERTISSEMENTS.....	5
4.2	UTILISATION .....	5
<b>5</b>	<b>MISE HORS SERVICE</b> .....	<b>5</b>
<b>6</b>	<b>ENTRETIEN</b> .....	<b>5</b>
6.1	AVERTISSEMENTS.....	5
6.2	NETTOYAGE .....	6
6.2.1	<i>Nettoyage des habillages en acier inoxydable</i> .....	6
6.2.2	<i>Nettoyage cuve</i> .....	6
6.2.3	<i>Nettoyage brûleur</i> .....	6
<b>7</b>	<b>PIECES DE PREMIERE NECESSITE</b> .....	<b>6</b>



# MARMITE 100L CHAUFFE DIRECTE



« Conformité au décret français n°2014-928 du 19 aout 2014. »

Exclusivement pour la France

La Société Paul CHARVET assume, conformément au décret n° 2014-928 du 19 aout 2014 relatif à l'élimination des déchets des équipements électriques et électroniques, la société CHARVET assure l'organisation et le financement de la collecte et du traitement des EEE professionnels mis sur le marché après le 13/08/2005 ou lors d'un remplacement d'équipements équivalents ou assurant la même fonction. A ce titre, la société CHARVET adhère à ECOLOGIC, éco-organisme agréé par l'état. Le matériel devra être palettisé et devra être, prêt pour le chargement sur un lieu accessible par le transporteur. Sauf circonstance exceptionnelle, le matériel ne devra en aucun cas avoir été démantelé même partiellement, en cas contraire, la société CHARVET se réserve le droit de refacturer les coûts de traitement et de prise en charge.

**Modalités de prise en charge**

Pour toutes demandes d'enlèvement, contactez :

- ➡ [www.e-dechet.com](http://www.e-dechet.com)
- ➡ +33 (0) 1 30 57 79 14.

Toutes demandes inférieures à 500 kg feront l'objet soit d'un apport volontaire à un point de collecte ou d'un enlèvement chez l'utilisateur final, qui sera à sa charge en dessous de 500 kg.





# MARMITE 100L CHAUFFE DIRECTE



## 1 INTRODUCTION



Nos appareils sont à usage professionnel et doivent être utilisés par du personnel qualifié.

Pour toute modification concernant du matériel en place ou pour toute installation nouvelle, il faut impérativement faire appel à un installateur qualifié.

**GARANTIE** : la garantie est portée sur le contrat de vente. Pour toute intervention de garantie, s'adresser à un revendeur agréé. Cette garantie ne couvre pas les détériorations provenant d'une mauvaise installation, utilisation ou d'un mauvais entretien.

## 2 PANNEAU DE COMMANDE

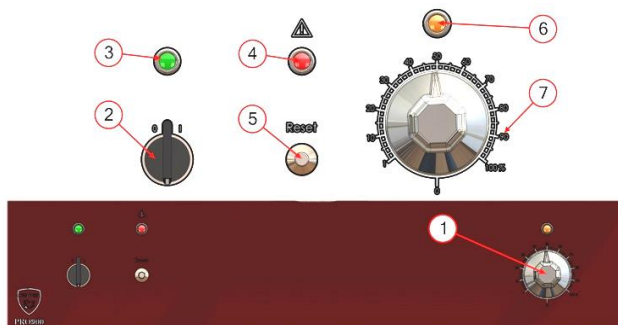


Figure N

N°	Description
1	Bouton de réglage de l'allure de chauffe
2	Commutateur Marche/Arrêt
3	Voyant vert / Appareil mise en marche
4	Voyant rouge de défaut
5	Bouton poussoir d'acquiescement de défaut
6	Voyant orange de chauffe / Allumé quand en même temps que le brûleur
7	Cadran de réglage (De 0 à 100% de fonctionnement)

## 3 AVANT LA PREMIERE MISE EN ROUTE

- Avant la première mise en service, il est conseillé de nettoyer l'appareil afin de retirer les poussières ou impuretés accumulées durant la période de stockage.
- Retirer tous les plastiques de protection des aciers inoxydables.
- S'assurer que les organes de commande sont fonctionnels.
- Nettoyer la cuve avant tout utilisation.



Lors des premières, mise en route de l'appareil : La vanne gaz peut se mettre en « DÉFAUT » Veuillez réarmer en appuyant sur « Reset. »

**ATTENTION : TOUS : LES « DÉFAUTS » doivent être analysés avant réarmement**



# MARMITE 100L CHAUFFE DIRECTE



## 4 MISE EN SERVICE

### 4.1 Avertissements



La marmite n'est pas destinée à la cuisson en bain d'huile. (Norme EN 203-2-8)  
Toute utilisation anormale de l'appareil pourra avoir des conséquences sur le bon fonctionnement de ce dernier ou pour la sécurité des biens et des personnes.  
Notre responsabilité ne saurait être engagée.



L'utilisation prolongée à vide de la marmite et sans surveillance peut endommager l'appareil.



Attention à l'échappement de vapeur lors de l'ouverture du couvercle  
Lors du vidage de la cuve, se tenir en dehors de la zone d'éclaboussures autour du caniveau  
Les parois de la cuve, le couvercle, le corps du robinet de vidange peuvent être très chaud. Ne manœuvrer le robinet de vidange et le couvercle que par les poignées prévues à cet effet

### 4.2 Utilisation

- Remplir la cuve (Un peu en-dessous du niveau maxi (Figure O))
- Mettre le commutateur sur 1 (Figure N rep 2), le voyant vert (Figure N rep 3) s'allume
- Tourner la manette du doseur d'énergie sur la position désiré. (Figure N Rep. 1 et 7)
- Lorsque le voyant ambre s'allume (le brûleur est en fonctionnement) (Figure N 6).

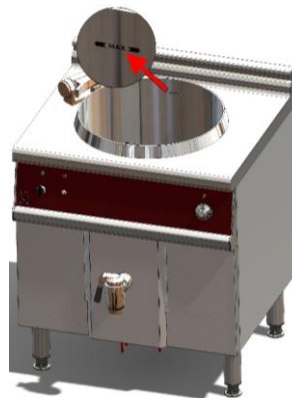


Figure O

## 5 MISE HORS SERVICE

Mettre la manette sur la position « 0 »

En fin de journée, fermer la vanne gaz et l'alimentation au réseau électrique.

## 6 ENTRETIEN

### 6.1 Avertissements



Pour un meilleur service, il est conseillé de faire entretenir régulièrement le matériel par un installateur qualifié.

Prévenir votre installateur pour remplacer les organes de commande défectueux en vue d'une prochaine utilisation.

La responsabilité du constructeur et de l'installateur ne sauraient être mise en cause si l'opérateur ne fait la demande d'intervention suite à des dysfonctionnements



# MARMITE 100L CHAUFFE DIRECTE



**Attention : certaines pièces de cet appareil sont protégées par le fabricant ; en cas de dysfonctionnement, faire appel à un installateur qualifié.**

## 6.2 Nettoyage



**Cet appareil ne doit pas être nettoyé au moyen de projections d'eau et de jets d'eau sous pression. S'assurer de la mise hors tension de l'appareil.**

**Attendre que la température des éléments proches des brûleurs soit à une température supportable.**

### 6.2.1 Nettoyage des habillages en acier inoxydable

- Mettre à l'arrêt. Après chaque service il est fortement recommandé, avant le nettoyage, de fermer les vannes de barrage gaz et de mettre hors tension les appareils.
- Laver, avec une éponge, à l'eau savonneuse (ou autre produit détergent neutre).
- Passer un chiffon gras après chaque nettoyage.
- Proscrire l'eau de javel et tout produit acide, même très dilué.

### 6.2.2 Nettoyage cuve









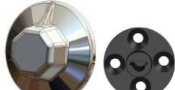
Ce nettoyage peut être réalisé par détrempage, lavage à l'eau et produit d'entretien de lavage vaisselle. Lors de salage « au gros sel » des aliments en cuisson sèche ou semi humide dans la cuve, on rincera abondamment le fond de cuve à grande eau pour éliminer tous les restes de sel évitant ainsi un risque de piqûre de l'acier inoxydable.

### 6.2.3 Nettoyage brûleur

Si un nettoyage de brûleur devient nécessaire, faire appel à votre installateur.

**Attention il est proscrit de nettoyer le brûleur avec de l'eau.**




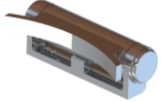

## 7 PIECES DE PREMIERE NECESSITE

Code	Désignation	Code	Désignation	Code	Désignation
173640		173642		173639	
Voyant ambre 230V		Voyant vert 230V		Voyant rouge 230V	
177136		506222		507110	
Boitier de contrôle		Vanne gaz		Brûleur Pro 700	
09099A		174004		501146 + 07879A insert	
Doseur d'énergie 230V		Câble haute tension		Manette électrique	



## MARMITE 100L CHAUFFE DIRECTE



Code	Désignation	Code	Désignation	Code	Désignation
02104A		171364		ELE0018	
Commutateur		Bougie d'allumage		Bouton Acquitement défaut	
		506603		03917A	
			Ensemble charnière	Robinet de vidange	