



PRO800-900

LES AUTHENTIQUES DE LA CUISSON

GRILS DAL-DCL

NOTICE D'INSTALLATION



NOTICE D'INSTALLATION

FR_TOUTES_GRIL DOUBLE - REV. B
Rédigé par LLA le 14/06/23
Révisé par LLA le 16/02/24

APPLICABLE A :

V03638	V03639	V03640	V03641	V03567
V03568	V03636	V03637	V03679	V03680
V03683	V03684	V03687	V03688	V03691
V03692				

SOMMAIRE

INTRODUCTION	1
1. AVANT-PROPOS	1
2. CONTACTS UTILES	1
3. GARANTIE	1
4. RESTRICTIONS D'USAGE	1
5. RECYCLAGE DE L'APPAREIL EN FIN DE VIE	1
INSTALLATION	2
1. GENERALITES	2
2. MANUTENTIONS	2
3. INSTALLATION	2
4. MONTAGE ET PRECAUTIONS SPECIFIQUES	2
5. MONTAGE DE LA MITRE (APPAREILS GAZ SEULEMENT)	2
6. PLAQUETTE SIGNALETIQUE	3
RACCORDEMENT ÉLECTRIQUE	4
1. AVANT RACCORDEMENT ELECTRIQUE	4
2. RACCORDEMENT ELECTRIQUE	4
3. APRES RACCORDEMENT	4
RACCORDEMENT GAZ	5
1. AVANT RACCORDEMENT	5
2. RACCORDEMENT GAZ	5
3. CONTROLES APRES RACCORDEMENT	5
PREMIÈRE MISE EN SERVICE	6
1. GENERALITES	6
2. PANNEAU DE COMMANDE	6
3. CONTROLE DES FONCTIONS	6
3.1. Grille Acier lisse et Chrome lisse	6
RÉGLAGES – MAINTENANCE	7
1. VERIFICATIONS PERIODIQUES	7
2. DEPOSE DU PANNEAU DE COMMANDE	7
3. CONTROLE DE LA PRESSION	7
4. REGLAGE DE LA COMBUSTION (INJECTEURS, APPORT EN AIR)	9
4.1. Gril double Acier/Chrome Tableaux de réglage	9
4.2. Procédure de remplacement des injecteurs et réglages de la bague d'air	9
4.3. Réglage des débits réduits	9
PIÈCES DE PREMIÈRE NÉCESSITÉ	10



HISTORIQUE DES RÉVISIONS

Indice de révision	Auteur de la révision	Date de la révision	Nature de la révision
A	LLA	08/02/24	Réglage gaz. Erreur code liste
B	LLA	16/02/24	Changement visuel et robinet gaz

INTRODUCTION

1. AVANT-PROPOS

Nous vous remercions d'avoir choisi les équipements Charvet pour votre installation. Nos équipements sont conçus et fabriqués en France par nos équipes, engagées à la poursuite de cinq objectifs : La robustesse, la performance, l'hygiène, l'ergonomie, et la sécurité. Si toutefois, et malgré notre engagement et nos efforts, vous rencontriez un problème avec l'un de nos produits, notre service après-vente est à votre écoute.

2. CONTACTS UTILES

Pour toute information, ou demande d'ordre commerciale :

✉ info@charvet.fr

☎ +33 (0) 4 76 06 64 22

Pour toute demande d'assistance technique, notre SAV :

✉ sav@charvet-sa.fr

☎ +33 (0) 4 76 06 64 22

3. GARANTIE



INFORMATION

La garantie est portée sur le contrat de vente. Pour toute installation, ou intervention sous garantie, s'adresser à un revendeur agréé. Par ailleurs, nous vous rappelons que la garantie CHARVET ne couvre pas les détériorations imputables à une mauvaise installation, utilisation ou à un entretien inadéquat. Merci de bien vouloir lire cette notice dans son intégralité.

4. RESTRICTIONS D'USAGE



INFORMATION

Cet appareil ne doit être utilisé que par des personnes qualifiées. Il convient que l'installateur dispense une formation à l'utilisation de l'appareil à l'issue de l'installation. Cette formation doit donner lieu à la remise de la notice d'utilisation de l'appareil à l'utilisateur final.

La société CHARVET rappelle par ailleurs que ses appareils ne sont pas conçus pour être utilisés par des personnes aux capacités physiques, sensorielles, ou intellectuelles réduites, à moins que ces dernières soient sous la surveillance d'une personne engageant sa responsabilité et pouvant garantir leur sécurité.

5. RECYCLAGE DE L'APPAREIL EN FIN DE VIE



INFORMATION

Exclusivement pour la France :

Conformément au décret n°2014-928 du 19 Août 2014, relatif à l'élimination des déchets et équipements électriques et électroniques, la société Paul CHARVET assure l'organisation et le financement de la collecte et du traitement des EEEs professionnels mis sur le marché à partir du 13.08.2005. À ce titre, la société CHARVET adhère à ECOLOGIC, éco-organisme agréé par l'état.

Modalités de prise en charge :

En fin de vie, le matériel devra être palettisé et mis à disposition du transporteur sur un lieu accessible. Sauf circonstances exceptionnelles, le matériel ne devra pas avoir été démantelé, même partiellement. Dans le cas contraire, la société CHARVET se réserve le droit de refacturer les coûts de traitement et de prise en charge. Par ailleurs, toutes les demandes inférieures à 500 Kgs devront faire l'objet, soit d'un apport volontaire à un point de collecte, soit d'un enlèvement chez l'utilisateur final qui sera à sa charge en dessous de 500 Kgs.

Pour toute demande d'enlèvement :



www.e-dechet.com

+33 (0) 1 30 57 79 14



INSTALLATION

1. GENERALITES

Il est impératif que l'installation soit réalisée par un installateur qualifié. Ce dernier procédera à l'installation du matériel dans les règles de l'art, en se conformant aux instructions de cette notice et aux réglementations locales.

Lors de l'installation, une attention toute particulière doit être accordée aux réglementations en matière de prévention incendie de l'établissement concerné.

2. MANUTENTIONS

Pour toute manutention, laisser l'appareil sur son socle en bois jusqu'à implantation définitive. Déballer et vérifier le bon état de l'appareil.



AVERTISSEMENT

En cas d'avarie :

En cas d'avarie, il convient de porter des réserves par écrit sur le bordereau de livraison et de les confirmer au plus tard sous 48 heures par lettre recommandée avec accusé de réception auprès du transporteur.

3. INSTALLATION

L'appareil doit impérativement être placé sous une hotte d'extraction fonctionnelle. S'il doit être placé près d'un mur, d'une cloison, d'un meuble ou de bordures décoratives, ces éléments doivent être faits d'un matériau non combustible.

Si ce n'est pas le cas, ils doivent être recouverts d'un matériau approprié, bon isolant thermique et non combustible. En cas de doute sur la nature des matériaux à proximité de l'appareil, disposer ce dernier à 20 centimètres du mur minimum.

4. MONTAGE ET PRECAUTIONS SPECIFIQUES

L'appareil doit obligatoirement être mis de niveau avant utilisation. Afin d'effectuer ce réglage, il est possible de régler chaque pied (ou boulon de réglage pour les appareils à monter sur socle maçonné) individuellement.

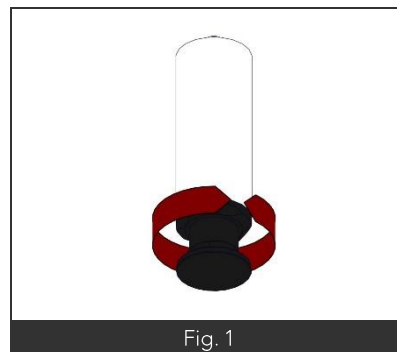


Fig. 1

5. MONTAGE DE LA MITRE (APPAREILS GAZ SEULEMENT)

Nos appareils gaz, de type A, ne doivent pas être raccordés à un conduit d'évacuation des produits de combustion. Cela implique le montage d'une mitre, fournie avec l'appareil. Pour se faire, il suffit de :

- Positionner la mitre à son emplacement.
- Serrer les deux vis situées de part et d'autre de la mitre et accessibles depuis les orifices de la grille situés au sommet de la mitre de façon à la verrouiller.

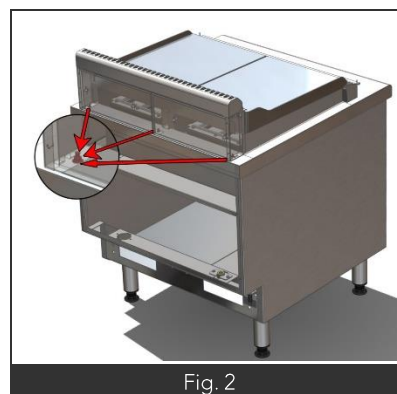


Fig. 2



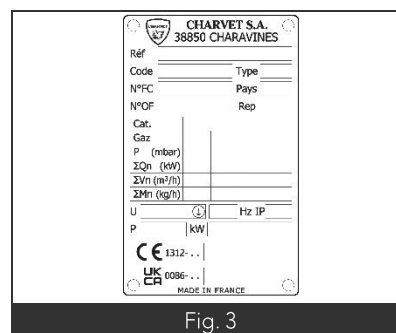
AVERTISSEMENT

Il est impératif de monter la ou les mitres d'origines, livrées avec l'appareil. Par ailleurs, le dispositif d'accroche de la mitre permettant un certain débattement, il convient de vérifier son bon alignement avec le conduit d'évacuation des produits de combustion interne à l'appareil.

6. PLAQUETTE SIGNALÉTIQUE

Chaque appareil dispose d'une plaque signalétique. Son emplacement diffère en fonction de la configuration de l'appareil :

- **L'appareil est monté en configuration baie-libre ou placard :**
La plaque se trouve alors sous le plancher amovible de la baie ou du placard.
- **L'appareil est monté en configuration réchaud :** La plaque est installée en priorité sur l'avant de l'appareil. Il est également possible que cette dernière soit installée sur le support brûleur ou sur le carter de protection du panneau de commande de l'appareil
- **L'appareil est monté en configuration four (électrique ou gaz) :**
La plaque se trouve sur la face avant de l'appareil



RACCORDEMENT ÉLECTRIQUE



AVERTISSEMENT

Consignes relatives au raccordement électrique de l'appareil :

- Ne pas intervenir sur des câbles alimentés.
- L'appareil doit être obligatoirement relié à la terre.
- Utiliser des câbles normalisés 245 IEC 57 ou 245 IEC 66 (Ou autres câbles présentant des caractéristiques similaires).
- S'assurer que l'installation fixe de l'utilisateur comporte un dispositif à coupure omnipolaire ayant une distance d'ouverture des contacts assurant une coupure complète dans les conditions de catégorie de surtension III, en conformité avec la norme EN 60335 – I.
- La section du câble de raccordement de l'appareil au réseau doit être de 2,5 mm².
- En cas de détérioration du câble il est impératif de faire intervenir une personne qualifiée pour procéder à son remplacement.

Dans le cas d'un appareil mobile, relié au réseau par une prise de courant :

- La fiche est dimensionnée au regard de la puissance de l'appareil. Si nécessaire, la remplacer par une prise présentant les mêmes caractéristiques.
- Lors de l'utilisation, il est nécessaire que la prise de courant reste accessible en permanence.

1. AVANT RACCORDEMENT ELECTRIQUE

Avant de procéder au raccordement électrique de l'appareil, il convient de :

- Localiser la position du boîtier de raccordement électrique, et de la borne de liaison équipotentielle.
- Vérifier que la ligne électrique destinée à alimenter l'appareil soit hors tension le temps de procéder au raccordement de l'appareil.
- S'assurer que la tension électrique du réseau soit compatible avec la tension et la puissance requises par l'appareil.



Fig. 4

2. RACCORDEMENT ELECTRIQUE

Raccorder la canalisation électrique fixe de l'installation au circuit électrique de l'appareil par l'intermédiaire du boîtier de raccordement.

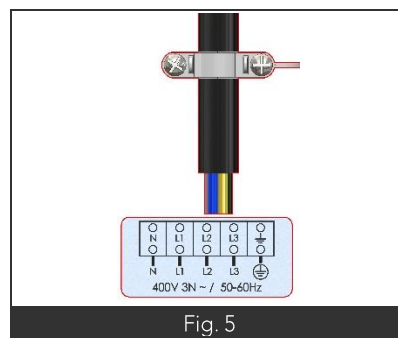


Fig. 5

Équipotentialité :

L'appareil doit être inclus dans un système équipotentiel dont le fonctionnement doit être vérifié, conformément à la réglementation en vigueur dans le pays d'installation. Raccorder la borne d'équipotentialité, dont l'emplacement est repéré par le symbole normalisé CEI60417-502 2002-10 (Représentation ci-contre).

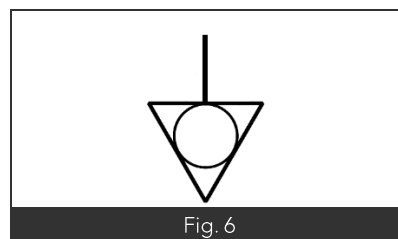


Fig. 6

3. APRES RACCORDEMENT

Après avoir raccordé l'appareil, il convient de s'assurer du bon serrage des câbles au bornier, mais également de la bonne mise à la terre du système.

RACCORDEMENT GAZ



AVERTISSEMENT

Consignes relatives au raccordement de l'appareil au gaz :

- L'appareil doit être installé dans les règles de l'art, ou à défaut, en conformité avec les normes de références ou instructions de cette notice.
- Cet appareil de type A ne doit pas être raccordé à un conduit d'évacuation des produits de combustions.
- Le local d'installation de cet appareil doit être suffisamment aéré, et équipé d'un système d'extraction mécanique des gaz brûlés.
- Attention au débit d'air neuf requis (exprimé en m³/h) qui doit être de 2 x P_n (Puissance nominale en kW).
- Interposer une vanne de barrage gaz entre l'appareil et la canalisation fixe de l'utilisateur. Cette vanne doit être accessible en permanence.

1. AVANT RACCORDEMENT

Avant de procéder au raccordement gaz de l'appareil, vérifier :

- La propreté de la canalisation.
- La dimension de la canalisation, afin de minimiser les pertes de charge. Le diamètre du tuyau est fonction de la puissance de l'appareil, de la pression du gaz, et du parcours (Longueur, nombre de coudes).
- Le type de gaz utilisé : Vérifier que l'appareil est réglé pour le type de gaz distribué dans l'installation (Nature/pression). Ces indications sont portées sur l'étiquette à proximité du raccordement gaz.
- Que le débit d'air neuf pour l'apport en air de combustion est suffisant (Voir tableau ci-dessous).

Code appareil	Type appareil	Puissance (kW)	Débit d'air neuf requis (En m ³ /h)
V03567-V03638	Pro 800-900 R-G2GRIL-DAL	16	32
V03568-V03639	Pro 800-900 B-G2GRIL-DAL	16	32
V03636-V03640	Pro 800-900 R-G2GRIL-DCL	19.4	38.8
V03637-V03641	Pro 800-900 B-G2GRIL-DCL	19.4	38.8
V03679	PRO800-1/2-R-G1-GRIL-AL	8	16
V03680	PRO800-1/2-B-G1-GRIL-AL	8	16
V03683	PRO800-1/2-R-G1-GRIL-CL	8	16
V03684	PRO800-1/2-B-G1-GRIL-CL	8	16
V03687	PRO900-1/2-R-G1-GRIL-AL	8	16
V03688	PRO900-1/2-B-G1-GRIL-AL	8	16
V03691	PRO900-1/2-R-G1-GRIL-CL	8	16
V03692	PRO900-1/2-B-G1-GRIL-CL	8	16

2. RACCORDEMENT GAZ

Connecter l'appareil au gaz, via le raccord fileté M1/2" situé à l'arrière de l'appareil

Remarque : Un raccordement par flexible est possible sous réserve que ce dernier soit homologué selon les conditions du pays d'installation et adapté à la nature de gaz employé. La longueur de ce flexible est limitée à 1.50m.



Fig. 7

3. CONTROLES APRES RACCORDEMENT

Après raccordement, contrôler :

- L'étanchéité du circuit jusqu'à la rampe porte-robinets gaz.
- La pression de l'appareil en fonctionnement (Voir section « Réglages – Maintenance » ci-dessous).
- L'aspect de la flamme.
- Le bon fonctionnement de l'appareil.

PREMIÈRE MISE EN SERVICE

1. GENERALITES

À l'issue de l'installation, il convient de retirer tous les films plastiques de protection, puis de procéder à un essai de chaque fonction de l'appareil, merci de vous reporter au paragraphe « Utilisation normale » de la notice d'utilisation.

Si l'essai est concluant, il convient de procéder à un nettoyage complet de l'appareil, selon les instructions données dans le paragraphe « Nettoyage » de la notice d'utilisation avant livraison du chantier au client final.

La livraison du chantier doit également donner lieu à la remise de la notice d'utilisation de chaque appareil à l'utilisateur ou à la personne en charge.

2. PANNEAU DE COMMANDE

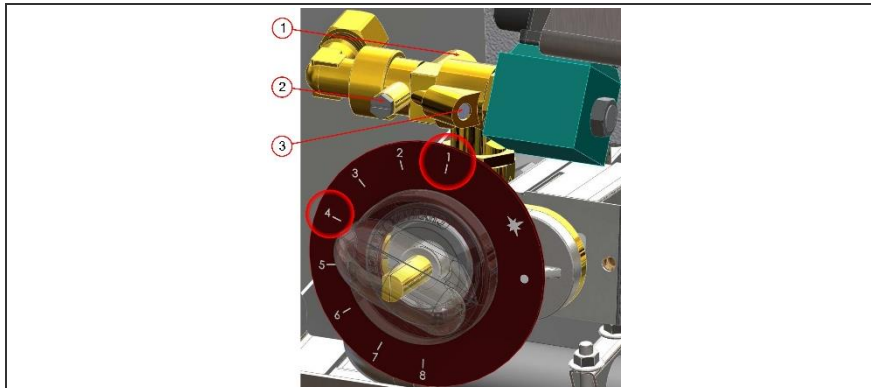


Fig. 8

Nomenclature	
Rep.	Désignation
1	Débit Max
2	Prise de pression
3	Vise de réglage débit mini
4	
5	
6	
7	

3. CONTROLE DES FONCTIONS

3.1. Grille Acier lisse et Chrome lisse

- 1- Enfoncer le robinet thermostatique puis le tourner en position « allumage » (★).
- 2- Procéder à l'allumage du foyer concerné :
 - Si l'appareil est équipé de l'allumage électrique, appuyez sur le poussoir.
 - Si l'appareil n'en est pas équipé, approcher une flamme de la veilleuse du foyer concerné. (dans le trou qui se situe sous le ramasse jus)
3. Maintenir le robinet thermostatique allumé 5 à 10 secondes. Relâcher le robinet, puis contrôler la présence de flamme à la veilleuse, par l'orifice prévu. Répéter l'opération en cas d'absence de flamme.
4. Il est possible d'allumer le brûleur principal. Pour se faire, tourner la manette du robinet thermostatique vers la valeur désirée. (De 1-à 8)

RÉGLAGES – MAINTENANCE



AVERTISSEMENT

Consignes relatives aux opérations de maintenance sur un appareil électrique ou mettant en œuvre l'énergie électrique :

Avant toute intervention :

- Déconnecter l'appareil de son alimentation au disjoncteur.
- Vérifier l'absence de tension à l'aide d'un dispositif de vérification approprié.

Les règles édictées dans la section « Raccordement électrique » restent applicables. Par ailleurs, toutes les opérations de maintenance indiquées ci-dessous doivent être réalisées après mise hors tension de l'appareil.

Sauf mention contraire explicite, les essais consécutifs au remplacement d'une pièce ne doivent être réalisés qu'une fois l'appareil remonté dans sa configuration d'usine.



AVERTISSEMENT

Consignes relatives aux opérations de maintenance ou de réglage sur un appareil gaz ou mettant en œuvre l'énergie gaz :

- Il est impératif d'interrompre l'alimentation de l'appareil en gaz en cas d'intervention sur l'une des pièces du circuit gaz de l'appareil (Utiliser la vanne de barrage prévue à cet effet). Cette consigne ne s'applique pas aux opérations nécessitant la présence de gaz dans le système (Ex. : Contrôle de la pression).
- Bien que nos appareils soient pré-réglés selon les caractéristiques du réseau gaz au lieu d'installation (Nature de gaz, pression de gaz attendue), des ajustements du réglage d'air peuvent s'avérer nécessaire lors de l'installation.
- Lors du contrôle de la pression, merci d'effectuer votre mesure sur les prises de pression de rampes et non des robinets.

Les règles édictées dans la section « Raccordement gaz » restent applicables. Par ailleurs, toutes les opérations de maintenance indiquées ci-dessous doivent être réalisées après fermeture de la vanne de barrage alimentant l'appareil.

Sauf mention contraire explicite, les essais consécutifs au remplacement d'une pièce ne doivent être réalisés qu'une fois l'appareil remonté dans sa configuration d'usine.

1. VERIFICATIONS PERIODIQUES

Dans des conditions normales d'utilisation, il est recommandé de réviser l'appareil une fois par an. Cette révision devra, en plus du contrôle du fonctionnement général de l'appareil, inclure à minima :

- La vérification du bon état général des composants électriques et mécaniques.
- La vérification de l'aspect des câbles et connexions (Aspect, serrage).
- La vérification des organes de régulation et sécurité.
- La réalisation d'un graissage des robinets gaz

2. DEPOSE DU PANNEAU DE COMMANDE

Pour déposer le panneau de commande, procéder comme suit :

- 1- Déposer les manettes de tous les robinets gaz.
- 2- Tirer le panneau de commande vers soit, pour le déclipser.



Fig. 9

3. CONTROLE DE LA PRESSION

Le contrôle de pression du gaz doit être réalisé à l'issue de l'installation de l'appareil. En effet, une pression de gaz trop faible peut avoir une incidence sur le fonctionnement de l'appareil pouvant se traduire par des performances dégradées (Puissance réelle du foyer inférieure à la puissance annoncée, rendement insatisfaisant, ...), voire, dans certains cas, le dysfonctionnement complet de l'appareil (Le foyer ne s'allume pas).

En cas de dysfonctionnement sur la partie gaz d'un appareil, il est possible que notre service après-vente vous demande d'effectuer un relevé de la pression du gaz.

Le paragraphe suivant décrit le mode opératoire à suivre afin de réaliser une mesure pertinente de pression sur votre appareil.

Remarque : Afin d'obtenir une mesure correcte, veiller à ce que tous les appareils gaz connectés à la même canalisation fonctionnent à leur puissance nominale lors de la mesure.

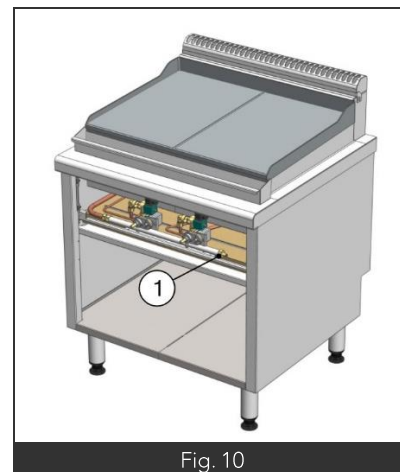


Fig. 10



INFORMATION

Astuce :

La prise de pression rep1 peut également servir d'orifice de purge pour le circuit gaz avant la mise en service de l'appareil.

4. REGLAGE DE LA COMBUSTION (INJECTEURS, APPORT EN AIR)

4.1. Gril double Acier/Chrome Tableaux de réglage

²Gaz de référence sous pression nominale	Repère gravé sur l'injecteur		Réglage d'air (mm)		Débit calorifique minimal	Débit réduit
	Brûleur principal	Veilleuse	Brûleur principal	Veilleuse		
G20 : Pn = 20 mbar	230	40	3		9.7kW	2kW
G 25 : Pn = 20 mbar						
G 25 : Pn = 25 mbar						
G 30 : Pn = 29 mbar	160	20	6		9.7kW	3.5kW
G 30 : Pn = 50 mbar						
G 31 : Pn = 37 mbar						
G 31 : Pn = 50 mbar						

4.2. Procédure de remplacement des injecteurs et réglages de la bague d'air

Pour accéder à la bague d'air du grille, il convient de procéder comme suit :

- 1- Déposer le capot de commande.
- 2- Accéder à la bague d'air, débloquer l'écrou (Fig.11 – Rep. 8).
- 3- Dévisser l'injecteur (Fig. 10 – Rep. 8), puis le remplacer par l'injecteur approprié au type de gaz utilisé (Voir tableaux de réglage ci-dessus).

Une fois le remplacement réalisé, réajuster l'ouverture de la bague d'air rep 9 (Cote D ci-contre) selon les informations du paragraphe 4.1 selon la puissance du brûleur.

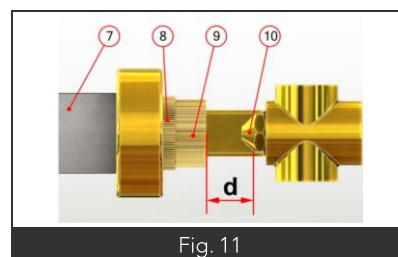
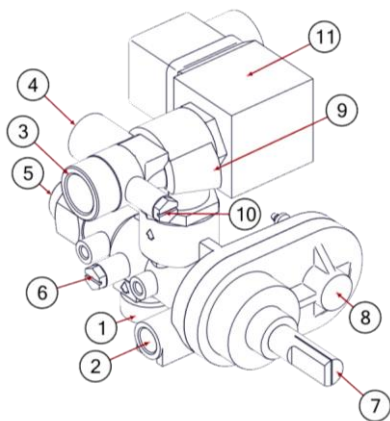


Fig. 11

SCHÉMAS GAZ

1. SCHEMA DE GAZAGE


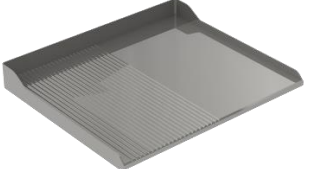
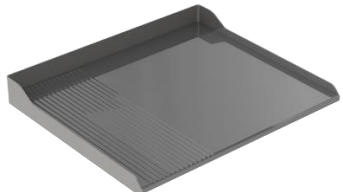
1.1. Robinet S35



Nomenclature	
Rep.	Désignation
1	Arrivée gaz (Depuis rampe)
2	Sortie gaz veilleuse
3	Sortie gaz brûleur principal
4	Vis de réglage débit maximum
5	Retour thermocouple
6	Prise de pression étage d'entrée
7	Tête de robinet
8	Transmission robinet gaz / thermostat
9	Vis de réglage débit mini
10	Prise de pression étage de sortie
11	Électrovanne

PIÈCES DE PREMIÈRE NÉCESSITÉ

Code	Désignation	Visuel
08425A	Robinet gaz Grille	
00291A	Thermocouple	
505690	Poignée de robinet	
502002	Thermostat	
507291	OPTION plaque chrome rainurée	
507542	OPTION plaque chrome mixte	
507289	Plaque lisse chrome	
04762A	Grattoire spatule	

Code	Désignation	Visuel
06988A	Injecteur veilleuse Grille propane Ø0.20	
06430A	Injecteur veilleuse Grille naturel Ø0.40	
07550A	Veilleuse Grille gaz propane.	
07551A	Veilleuse Grille gaz naturel.	
507544	Plaque lisse acier	
507545	OPTION plaque acier rainurée	
507546	OPTION plaque acier mixte	
507543	OPTION Plaque acier Rainurée 1/3 Lisse 2/3	



PRO800-900

LES AUTHENTIQUES DE LA CUISSON

GRILS DAL-DCL

NOTICE D'UTILISATION



NOTICE D'UTILISATION

FR_PRO800-900_GRIL DOUBLE_REV. B---
Rédigé par LLA le 14/06/23
Révisé par LLA le 16/02/2024

APPLICABLE A :

V03638	V03639	V03640	V03641	V03567
V03568	V03636	V03637	V03679	V03680
V03683	V03684	V03687	V03688	V03691
V03692				

SOMMAIREz

INTRODUCTION _____ 1

1. AVANT-PROPOS _____	1
2. CONTACTS UTILES _____	1
3. GARANTIE _____	1
4. RESTRICTIONS D'USAGE _____	1
5. RECYCLAGE DE L'APPAREIL EN FIN DE VIE _____	1

UTILISATION _____ 2

1. AVERTISSEMENTS _____	2
2. PANNEAU DE COMMANDE _____	2
3. UTILISATION NORMALE _____	2
3.1. Grille Acier lisse et Chrome lisse _____	2

NETTOYAGE & ENTRETIEN _____ 3

1. AVERTISSEMENTS _____	3
2. NETTOYAGE DES HABILLAGES _____	3
3. NETTOYAGE DES FONCTIONS _____	3



HISTORIQUE DES RÉVISIONS

Indice de révision	Auteur de la révision	Date de la révision	Nature de la révision
A	LLA	08/02/24	Réglage gaz. Erreur code liste
B	LLA	16/02/24	Changement visuel et robinet gaz



INTRODUCTION

1. AVANT-PROPOS

Nous vous remercions d'avoir choisi les équipements Charvet pour votre installation. Nos équipements sont conçus et fabriqués en France par nos équipes, engagées à la poursuite de cinq objectifs : La robustesse, la performance, l'hygiène, l'ergonomie, et la sécurité. Si toutefois, et malgré notre engagement et nos efforts, vous rencontriez un problème avec l'un de nos produits, notre service après-vente est à votre écoute.

2. CONTACTS UTILES

Pour toute information, ou demande d'ordre commerciale :

✉ info@charvet.fr

☎ +33 (0) 4 76 06 64 22

Pour toute demande d'assistance technique, notre SAV :

✉ sav@charvet-sa.fr

☎ +33 (0) 4 76 06 64 22

3. GARANTIE



INFORMATION

La garantie est portée sur le contrat de vente. Pour toute installation, ou intervention sous garantie, s'adresser à un revendeur agréé. Par ailleurs, nous vous rappelons que la garantie CHARVET ne couvre pas les détériorations imputables à une mauvaise installation, utilisation ou à un entretien inadéquat. Merci de bien vouloir lire cette notice dans son intégralité.

4. RESTRICTIONS D'USAGE



INFORMATION

Cet appareil ne doit être utilisé que par des personnes qualifiées. Il convient que l'installateur dispense une formation à l'utilisation de l'appareil à l'issue de l'installation. Cette formation doit donner lieu à la remise de la notice d'utilisation de l'appareil à l'utilisateur final.

La société CHARVET rappelle par ailleurs que ses appareils ne sont pas conçus pour être utilisés par des personnes aux capacités physiques, sensorielles, ou intellectuelles réduites, à moins que ces dernières soient sous la surveillance d'une personne engageant sa responsabilité et pouvant garantir leur sécurité.

5. RECYCLAGE DE L'APPAREIL EN FIN DE VIE



INFORMATION

Exclusivement pour la France :

Conformément au décret n°2014-928 du 19 Août 2014, relatif à l'élimination des déchets et équipements électriques et électroniques, la société Paul CHARVET assure l'organisation et le financement de la collecte et du traitement des EEEs professionnels mis sur le marché à partir du 13.08.2005. À ce titre, la société CHARVET adhère à ECOLOGIC, éco-organisme agréé par l'état.

Modalités de prise en charge :

En fin de vie, le matériel devra être palettisé et mis à disposition du transporteur sur un lieu accessible. Sauf circonstances exceptionnelles, le matériel ne devra pas avoir été démantelé, même partiellement. Dans le cas contraire, la société CHARVET se réserve le droit de refacturer les coûts de traitement et de prise en charge. Par ailleurs, toutes les demandes inférieures à 500 Kgs devront faire l'objet, soit d'un apport volontaire à un point de collecte, soit d'un enlèvement chez l'utilisateur final qui sera à sa charge en dessous de 500 Kgs.

Pour toute demande d'enlèvement :



www.e-dechet.com

+33 (0) 1 30 57 79 14

UTILISATION

1. AVERTISSEMENTS



AVERTISSEMENT

Cet appareil est conçu pour une utilisation professionnelle, Par conséquent, il doit être utilisé par du personnel qualifié, dans le cadre prévu et selon les instructions du présent document.
Toute utilisation anormale de cet équipement pourrait avoir des conséquences sur son fonctionnement, mais aussi sur la sécurité des biens et des personnes.

Cet appareil est équipé de plusieurs organes de sécurité. En cas de dysfonctionnement, merci de mettre l'appareil hors alimentations (électricité, gaz, eau, ...) et contacter un installateur qualifié pour intervention.

- **Ne pas tenter de réparer un appareil défectueux par vous-même, en cas de dysfonctionnement, merci de consigner l'appareil (l'isoler de ses sources d'alimentation, et limiter son accès aux seules personnes habilitées), dans l'attente de l'intervention de l'installateur.**
- **Ne pas utiliser un appareil en cas de mise en sécurité de ce dernier, ne pas tenter de by-passer le/les dispositifs de sécurité de l'appareil.**
- **Ne jamais faire fonctionner un appareil, en particulier à vide, sans surveillance.**
- **Ce matériel doit être révisé à minima une fois par an par un installateur qualifié.**
- **Certaines pièces de cet appareil sont protégées par le fabricant, en cas de défaillance, il convient de faire intervenir l'installateur pour remplacement ou réparation.**

Ni la société CHARVET, ni la société d'installation, ne pourraient être tenues pour responsables des dégradations et/ou blessures consécutives à un mauvais entretien, une mauvaise utilisation, ou modification non-autorisée de cet appareil.



AVERTISSEMENT

Ne pas surchauffer la plaque chrome (risque de bleuissement et d'écaillage), il sera impératif de changer la plaque chrome par un installateur qualifié.

Ne pas laisser en chauffe sans usage (produits à cuire), nettoyer après chaque usage pour éviter la caramélisation des graisses

2. PANNEAU DE COMMANDE

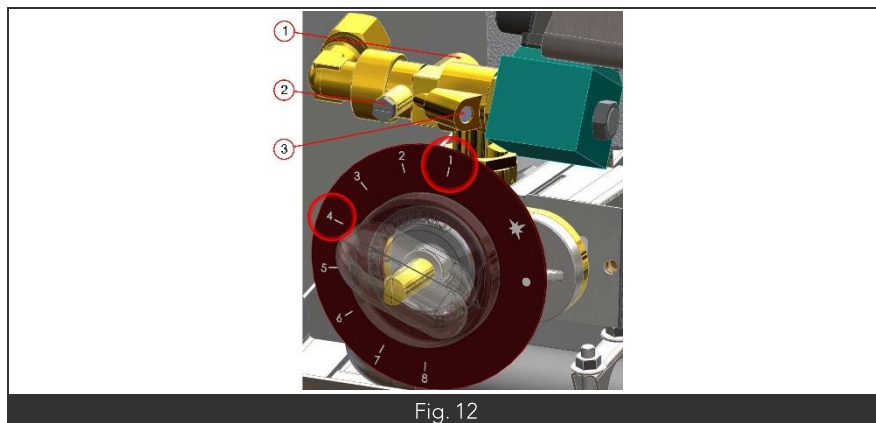


Fig. 12

Nomenclature	
Rep.	Désignation
1	Débit Max
2	Prise de pression
3	Visse de réglage débit mini
4	
5	
6	
7	

3. UTILISATION NORMALE

Avant d'utiliser l'appareil, l'alimenter en gaz (Ouvrir la vanne de barrage en amont), et en électricité (Si l'appareil est équipé d'une fonction ou option électrique).

3.1. Grille Acier lisse et Chrome lisse

- 1- Enfoncer le robinet thermostatique puis le tourner en position « allumage » (✱).
- 2- Procéder à l'allumage du foyer concerné :
 - Si l'appareil est équipé de l'allumage électrique, appuyez sur le poussoir.
 - Si l'appareil n'en est pas équipé, approcher une flamme de la veilleuse du foyer concerné. (dans le trou qui se situe sous le ramasse jus)
3. Maintenir le robinet thermostatique allumé 5 à 10 secondes. Relâcher le robinet, puis contrôler la présence de flamme à la veilleuse, par l'orifice prévu. Répéter l'opération en cas d'absence de flamme.
4. Il est possible d'allumer le brûleur principal. Pour se faire, tourner la manette du robinet thermostatique vers la valeur désirée. (De 1-à 8)

NETTOYAGE & ENTRETIEN

1. AVERTISSEMENTS



AVERTISSEMENT

Avant de procéder au nettoyage de l'appareil, veiller à ce que la température des éléments à manipuler soit supportable ou vous équiper de protections adaptées.
Préférer nettoyer et entretenir cet équipement après l'avoir mis hors tension.
Cet appareil ne doit pas être nettoyé aux moyens de projections d'eau, de jets d'eau sous pression ou de vapeur d'eau.
L'utilisation d'eau de javel et/ou acide, même très dilués, est absolument proscrite.

2. NETTOYAGE DES HABILLAGES

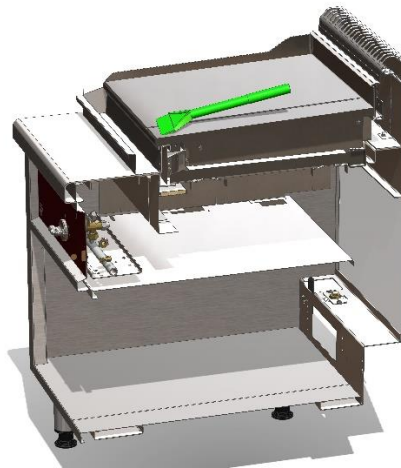
- Mettre à l'arrêt. Après chaque service il est fortement recommandé, avant le nettoyage, de fermer les vannes de barrage gaz et de mettre hors tension les appareils.
- Laver, avec une éponge, à l'eau savonneuse (ou autre produit détergent neutre).
- Passer un chiffon gras après chaque nettoyage.
- Proscrire l'eau de javel et tout produit acide, même très dilué

3. NETTOYAGE DES FONCTIONS

Le grill à l'arrêt et étant revenu à une température supportable,









- Brosser avec une brosse non métallique.
- Bien sécher la grille fonte après le nettoyage.
- Graisser la plaque à l'aide d'une huile alimentaire.

4. UTILISATION DU GRATTOIR.



Positionner le grattoir à plat comme sur la figure ci-dessus. Evacuer les déchets dans le ramasse jus inox.

PIÈCES DE PREMIÈRE NÉCESSITÉ

Code	Désignation	Visuel
08425A	Robinet gaz Grille	
00291A	Thermocouple	
505690	Poignée de robinet	
502002	Thermostat	
507291	OPTION plaque chrome rainurée	
507542	OPTION plaque chrome mixte	
507289	Plaque lisse chrome	
04762A	Grattoire spatule	

Code	Désignation	Visuel
06988A	Injecteur veilleuse Grille propane Ø0.20	
06430A	Injecteur veilleuse Grille naturel Ø0.40	
07550A	Veilleuse Grille gaz propane.	
07551A	Veilleuse Grille gaz naturel.	
507544	Plaque lisse acier	
507545	OPTION plaque acier rainurée	
507546	OPTION plaque acier mixte	
507543	OPTION Plaque acier Rainurée 1/3 Lisse 2/3	