

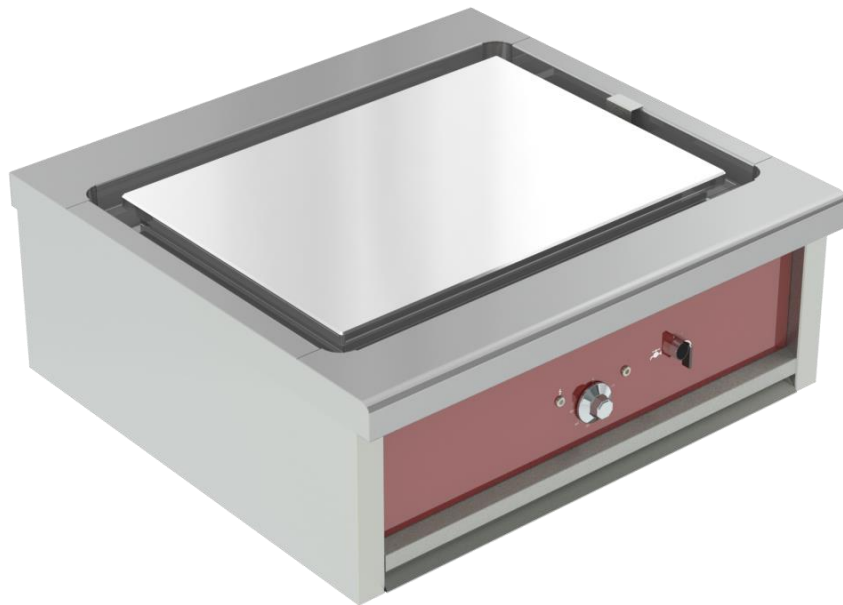


PRO800-900

LES AUTHENTIQUES DE LA CUISSON

PLANCHA ACIER & CHROME ELECTRIQUE

NOTICE D'INSTALLATION



NOTICE D'INSTALLATION

FR_PRO800-900_PRO800-900 E-1 PLANCHA
ACIER ELECTRIQUE PRO800-900 E-1
PLANCHA CHROME ELECTRIQUE-REV. A
Rédigé par JGD le 09/07/20
Révisé par JGD le 21/07/20

APPLICABLE A :

V03502	V03506	V03504	V03500	V03513
V03514	V03503	V03505	V03517	V03520
V03521	V03522			

SOMMAIRE

INTRODUCTION	1
1. AVANT-PROPOS	1
2. CONTACTS UTILES	1
3. GARANTIE	1
4. RESTRICTIONS D'USAGE	1
5. RECYCLAGE DE L'APPAREIL EN FIN DE VIE	1
INSTALLATION	2
1. GENERALITES	2
2. MANUTENTIONS	2
3. INSTALLATION	2
4. MONTAGE ET PRECAUTIONS SPECIFIQUES	2
5. PLAQUETTE SIGNALÉTIQUE	2
RACCORDEMENT ÉLECTRIQUE	3
1. AVANT RACCORDEMENT ELECTRIQUE	3
2. RACCORDEMENT ELECTRIQUE	3
3. APRES RACCORDEMENT	3
RACCORDEMENT EAU	4
1. AVANT RACCORDEMENT	4
2. RACCORDEMENT	4
3. CONTROLES APRES RACCORDEMENT	4
PREMIÈRE MISE EN SERVICE	5
1. GENERALITES	5
2. PANNEAU DE COMMANDE PLANCHA	5
3. UTILISATION NORMALE DE LA PLANCHA	5
4. MISE HORS SERVICE	5
RÉGLAGES – MAINTENANCE	6
1. VERIFICATIONS PERIODIQUES	6
2. DEPOSE DU PANNEAU DE COMMANDE	6
SCHÉMAS ÉLECTRIQUES & EAU	7
3. SCHEMA ELECTRIQUE PLANCHA 300X500	7
4. SCHEMA ELECTRIQUE DE LA PLANCHA 700X500	8
5. SCHEMA DE LA LIGNE D'EAU	9
VUE ECLATEE	10
PIÈCES DE RECHANGE	12



HISTORIQUE DES RÉVISIONS

Indice de révision	Auteur de la révision	Date de la révision	Nature de la révision
B	JGD	09/07/2020	Mise à jour et rajout du ruissellement d'eau de série

INTRODUCTION

1. AVANT-PROPOS

Nous vous remercions d'avoir choisi les équipements Charvet pour votre installation. Nos équipements sont conçus et fabriqués en France par nos équipes, engagées à la poursuite de cinq objectifs : La robustesse, la performance, l'hygiène, l'ergonomie, et la sécurité. Si toutefois, et malgré notre engagement et nos efforts, vous rencontrez un problème avec l'un de nos produits, notre service après-vente est à votre écoute.

2. CONTACTS UTILES

Pour toute information, ou demande d'ordre commerciale :

✉ info@charvet.fr

☎ +33 (0) 4 76 06 64 22

Pour toute demande d'assistance technique, notre SAV :

✉ sav@charvet-sa.fr

☎ +33 (0) 4 76 06 68 14

3. GARANTIE



INFORMATION

La garantie est portée sur le contrat de vente. Pour toute installation, ou intervention sous garantie, s'adresser à un revendeur agréé. Par ailleurs, nous vous rappelons que la garantie CHARVET ne couvre pas les détériorations imputables à une mauvaise installation, utilisation ou à un entretien inadéquat. Merci de bien vouloir lire cette notice dans son intégralité.

4. RESTRICTIONS D'USAGE



INFORMATION

Cet appareil ne doit être utilisé que par des personnes qualifiées. Il convient que l'installateur dispense une formation à l'utilisation de l'appareil à l'issue de l'installation. Cette formation doit donner lieu à la remise de la notice d'utilisation de l'appareil à l'utilisateur final.

La société CHARVET rappelle par ailleurs que ses appareils ne sont pas conçus pour être utilisés par des personnes aux capacités physiques, sensorielles, ou intellectuelles réduites, à moins que ces dernières soient sous la surveillance d'une personne engageant sa responsabilité et pouvant garantir leur sécurité.

5. RECYCLAGE DE L'APPAREIL EN FIN DE VIE



INFORMATION

Exclusivement pour la France :

Conformément au décret n°2014-928 du 19 Août 2014, relatif à l'élimination des déchets et équipements électriques et électroniques, la société Paul CHARVET assure l'organisation et le financement de la collecte et du traitement des EEEs professionnels mis sur le marché à partir du 13.08.2005. À ce titre, la société CHARVET adhère à ECOLOGIC, éco-organisme agréé par l'état.

Modalités de prise en charge :

En fin de vie, le matériel devra être palettisé et mis à disposition du transporteur sur un lieu accessible. Sauf circonstances exceptionnelles, le matériel ne devra pas avoir été démantelé, même partiellement. Dans le cas contraire, la société CHARVET se réserve le droit de refacturer les coûts de traitement et de prise en charge. Par ailleurs, toutes les demandes inférieures à 500 Kgs devront faire l'objet, soit d'un apport volontaire à un point de collecte, soit d'un enlèvement chez l'utilisateur final qui sera à sa charge en dessous de 500 Kgs.

Pour toute demande d'enlèvement :

www.e-dechet.com

+33 (0) 1 30 57 79 14



INSTALLATION

1. GENERALITES

Il est impératif que l'installation soit réalisée par un installateur qualifié. Ce dernier procédera à l'installation du matériel dans les règles de l'art, en se conformant aux instructions de cette notice et aux réglementations locales.

Lors de l'installation, une attention toute particulière doit être accordée aux réglementations en matière de prévention incendie de l'établissement concerné.

2. MANUTENTIONS

Pour toute manutention, laisser l'appareil sur son socle en bois jusqu'à implantation définitive. Déballer et vérifier le bon état de l'appareil.



AVERTISSEMENT

En cas d'avarie :

En cas d'avarie, il convient de porter des réserves par écrit sur le bordereau de livraison et de les confirmer au plus tard sous 48 heures par lettre recommandée avec accusé de réception auprès du transporteur.

3. INSTALLATION

L'appareil doit impérativement être placé sous une hotte d'extraction fonctionnelle. S'il doit être placé près d'un mur, d'une cloison, d'un meuble ou de bordures décoratives, ces éléments doivent être faits d'un matériau non combustible.

Si ce n'est pas le cas, ils doivent être recouverts d'un matériau approprié, bon isolant thermique et non combustible. En cas de doute sur la nature des matériaux à proximité de l'appareil, disposer ce dernier à 20 centimètres du mur minimum.

4. MONTAGE ET PRECAUTIONS SPECIFIQUES

L'appareil doit obligatoirement être mis de niveau avant utilisation. Afin d'effectuer ce réglage, il est possible de régler chaque pied (ou boulon de réglage pour les appareils à monter sur socle maçonné) individuellement.

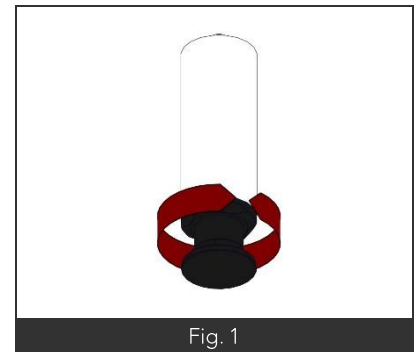


Fig. 1

5. PLAQUETTE SIGNALÉTIQUE

Chaque appareil dispose d'une plaque signalétique. Son emplacement diffère en fonction de la configuration de l'appareil :

- **L'appareil est monté en configuration baie-libre ou placard :**
La plaque se trouve alors sous le plancher amovible de la baie ou du placard.
- **L'appareil est monté en configuration réchaud :** La plaque est installée en priorité sur l'avant de l'appareil. Il est également possible que cette dernière soit installée sur le support brûleur ou sur le carter de protection du panneau de commande de l'appareil
- **L'appareil est monté en configuration four (électrique ou gaz) :**
La plaque se trouve sur la face avant de l'appareil

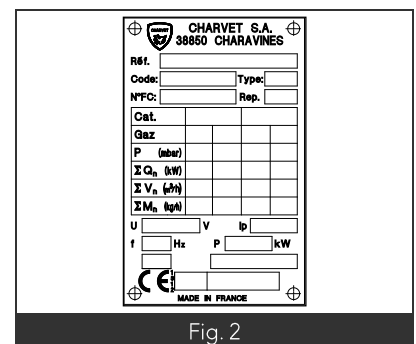


Fig. 2

RACCORDEMENT ÉLECTRIQUE



AVERTISSEMENT

Consignes relatives au raccordement électrique de l'appareil :

- Ne pas intervenir sur des câbles alimentés.
- L'appareil doit être obligatoirement relié à la terre.
- Utiliser des câbles normalisés 245 IEC 57 ou 245 IEC 66 (Ou autres câbles présentant des caractéristiques similaires).
- S'assurer que l'installation fixe de l'utilisateur comporte un dispositif à coupure omnipolaire ayant une distance d'ouverture des contacts assurant une coupure complète dans les conditions de catégorie de surtension III, en conformité avec la norme EN 60335 – I.
- En cas de détérioration du câble il est impératif de faire intervenir une personne qualifiée pour procéder à son remplacement.

Dans le cas d'un appareil mobile, relié au réseau par une prise de courant :

- La fiche est dimensionnée au regard de la puissance de l'appareil. Si nécessaire, la remplacer par une prise présentant les mêmes caractéristiques.
- Lors de l'utilisation, il est nécessaire que la prise de courant reste accessible en permanence.

1. AVANT RACCORDEMENT ELECTRIQUE

Avant de procéder au raccordement électrique de l'appareil, il convient de :

- Localiser la position du boîtier de raccordement électrique, et de la borne de liaison équipotentielle.
- Vérifier que la ligne électrique destinée à alimenter l'appareil soit hors tension le temps de procéder au raccordement de l'appareil.
- S'assurer que la tension électrique du réseau soit compatible avec la tension et la puissance requises par l'appareil.

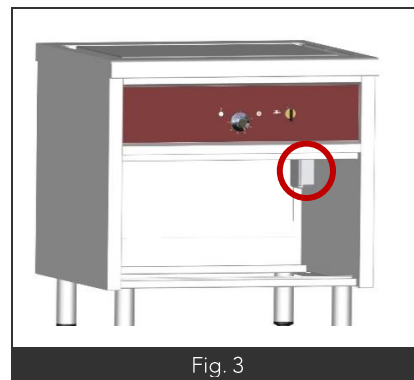


Fig. 3

2. RACCORDEMENT ELECTRIQUE

Raccorder la canalisation électrique fixe de l'installation au circuit électrique de l'appareil par l'intermédiaire du boîtier de raccordement.

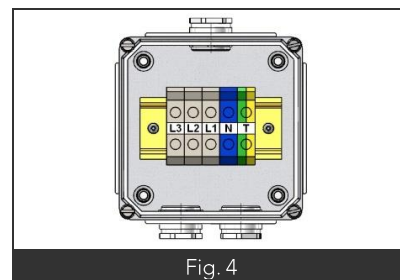


Fig. 4

Équipotentialité :

L'appareil doit être inclus dans un système équipotentiel dont le fonctionnement doit être vérifié, conformément à la réglementation en vigueur dans le pays d'installation. Raccorder la borne d'équipotentialité, dont l'emplacement est repéré par le symbole normalisé CEI60417-502 2002-10 (Représentation ci-contre).

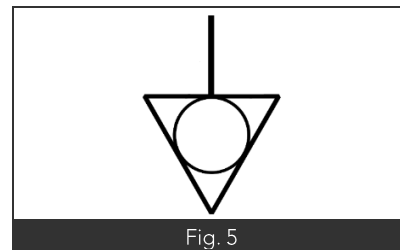


Fig. 5

3. APRES RACCORDEMENT

Après avoir raccordé l'appareil, il convient de s'assurer du bon serrage des câbles au bornier, mais également de la bonne mise à la terre du système.



RACCORDEMENT EAU

Si l'appareil est équipé d'un rejet ou d'un mélangeur, le raccordement doit être effectué au niveau du ou des raccords en attente sur l'appareil. Ces derniers se trouvent à l'endroit indiqué sur le plan de réservation.
Il en va de même pour les évacuations d'eau.

1. AVANT RACCORDEMENT

- purger la tuyauterie et nettoyer le filtre.
- Vérifier que le siphon et la tuyauterie d'écoulement ne sont pas obstrués.

2. RACCORDEMENT

- Le raccordement de votre flexible à eau se fait par le raccord situé sous votre plancha ou pour celle équipée dans le placard de la plancha. (Fig6)

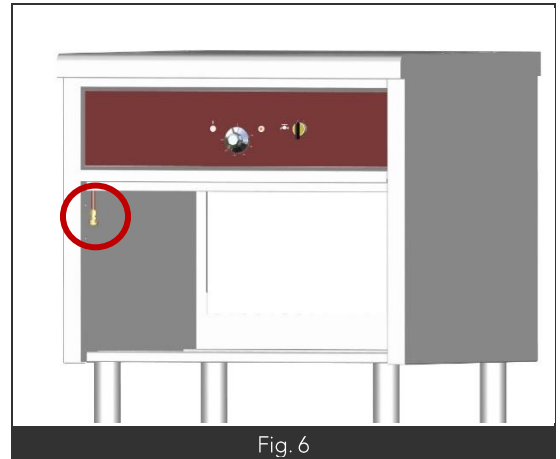


Fig. 6

3. CONTROLES APRES RACCORDEMENT

- L'étanchéité du circuit d'eau.
- Le bon fonctionnement du circuit d'eau (arrivée d'eau et vidange)
- Vérifier l'électrovanne

PREMIÈRE MISE EN SERVICE

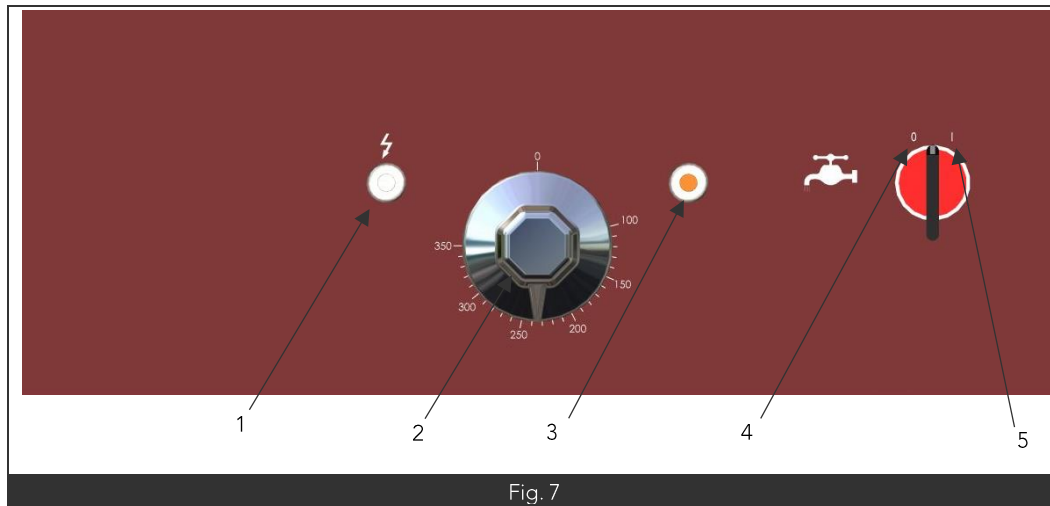
1. GENERALITES

À l'issue de l'installation, il convient de retirer tous les films plastiques de protection, puis de procéder à un essai de chaque fonction de l'appareil, merci de vous reporter au paragraphe « Utilisation normale » de la notice d'utilisation.

Si l'essai est concluant, il convient de procéder à un nettoyage complet de l'appareil, selon les instructions données dans le paragraphe « Nettoyage » de la notice d'utilisation avant livraison du chantier au client final.

La livraison du chantier doit également donner lieu à la remise de la notice d'utilisation de chaque appareil à l'utilisateur ou à la personne en charge.

2. PANNEAU DE COMMANDE PLANCHA



Nomenclature	
Rep.	Désignation
1	Voyant blanc présence tension
2	Manette électrique du thermostat
3	Voyant orange de chauffe
4	Position arrêt du commutateur
5	Position marche du commutateur

3. UTILISATION NORMALE DE LA PLANCHA

- L'appareil étant sous tension le voyant blanc s'allume (Fig7 Rep1)
- Mettre la manette du commutateur du ruissellement sur la position marche (Fig7 Rep5) pour faire circuler l'eau dans la gorge périphérique.
- Régler la température du thermostat en agissant sur la manette électrique (Fig7 Rep2).
- Le voyant orange s'éclaire indiquant la chauffe des résistances (Fig7 Rep3) et s'éteint lorsque celle-ci sont à la températures désirées.
- Pour arrêter le ruissellement d'eau tourner la manette du commutateur sur la position arrêt. (Fig7 Rep4)

4. MISE HORS SERVICE

- Mettre la (les) manette(s) sur la position « 0 »
- En fin de journée couper l'alimentation au réseau électrique.

RÉGLAGES – MAINTENANCE



AVERTISSEMENT

Consignes relatives aux opérations de maintenance sur un appareil électrique ou mettant en œuvre l'énergie électrique :

Avant toute intervention :

- Déconnecter l'appareil de son alimentation au disjoncteur.
- Vérifier l'absence de tension à l'aide d'un dispositif de vérification approprié.

Les règles édictées dans la section « Raccordement électrique » restent applicables. Par ailleurs, toutes les opérations de maintenance indiquées ci-dessous doivent être réalisées après mise hors tension de l'appareil.

Sauf mention contraire explicite, les essais consécutifs au remplacement d'une pièce ne doivent être réalisés qu'une fois l'appareil remonté dans sa configuration d'usine.



AVERTISSEMENT

Consignes relatives aux opérations de maintenance ou de réglage sur un appareil gaz ou mettant en œuvre l'énergie gaz :

- Il est impératif d'interrompre l'alimentation de l'appareil en gaz en cas d'intervention sur l'une des pièces du circuit gaz de l'appareil (Utiliser la vanne de barrage prévue à cet effet). Cette consigne ne s'applique pas aux opérations nécessitant la présence de gaz dans le système (Ex. : Contrôle de la pression).
- Bien que nos appareils soient pré-réglés selon les caractéristiques du réseau gaz au lieu d'installation (Nature de gaz, pression de gaz attendue), des ajustements du réglage d'air peuvent s'avérer nécessaire lors de l'installation.
- Lors du contrôle de la pression, merci d'effectuer votre mesure sur les prises de pression de rampes et non des robinets.

Les règles édictées dans la section « Raccordement gaz » restent applicables. Par ailleurs, toutes les opérations de maintenance indiquées ci-dessous doivent être réalisées après fermeture de la vanne de barrage alimentant l'appareil.

Sauf mention contraire explicite, les essais consécutifs au remplacement d'une pièce ne doivent être réalisés qu'une fois l'appareil remonté dans sa configuration d'usine.

1. VERIFICATIONS PERIODIQUES

Dans des conditions normales d'utilisation, il est recommandé de réviser l'appareil une fois par an. Cette révision devra, en plus du contrôle du fonctionnement général de l'appareil, inclure à minima :

- La vérification du bon état général des composants électriques et mécaniques.
- La vérification de l'aspect des câbles et connexions (Aspect, serrage).
- La vérification des organes de régulation et sécurité.
- La réalisation d'un graissage des robinets gaz

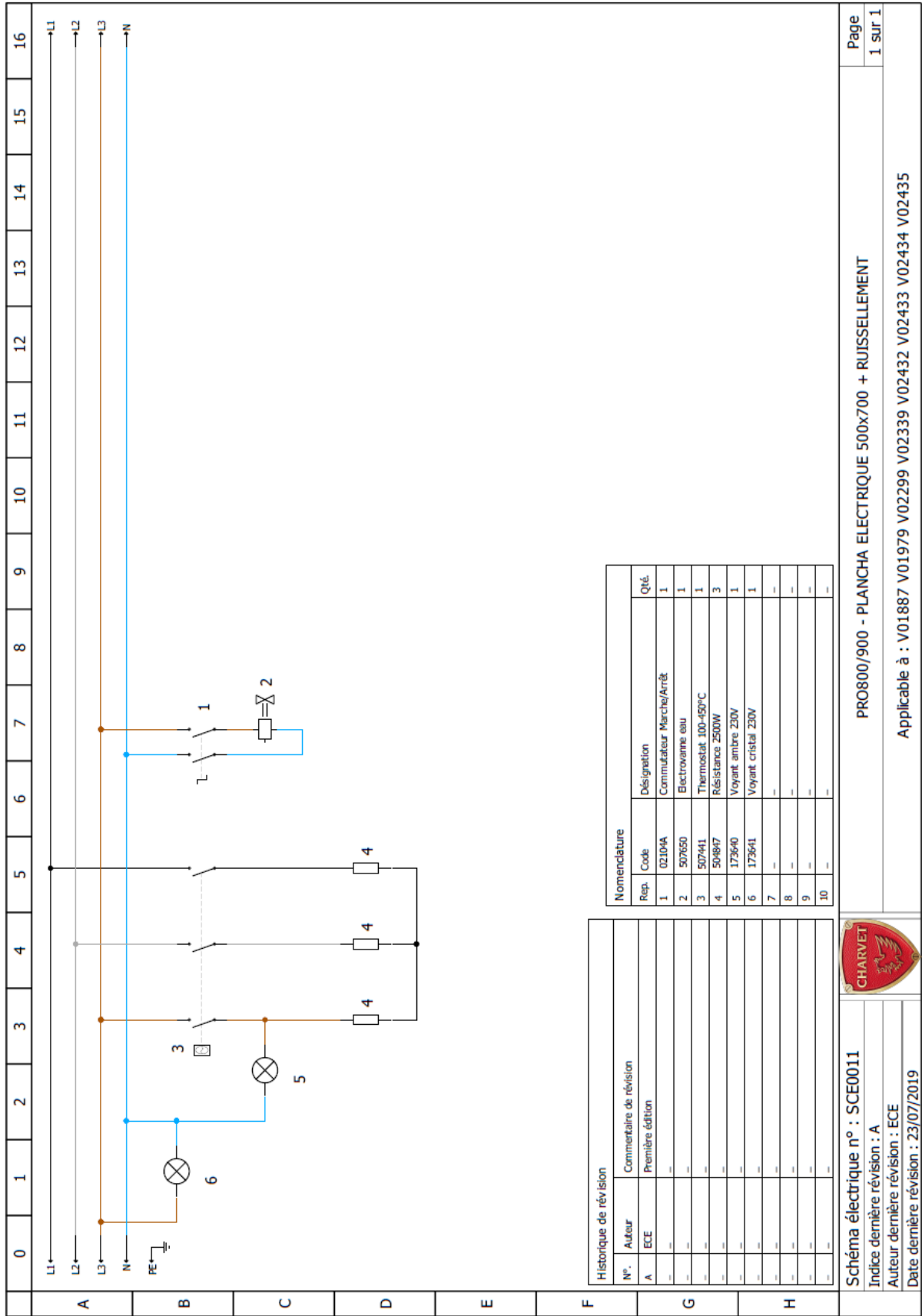
2. DEPOSE DU PANNEAU DE COMMANDE

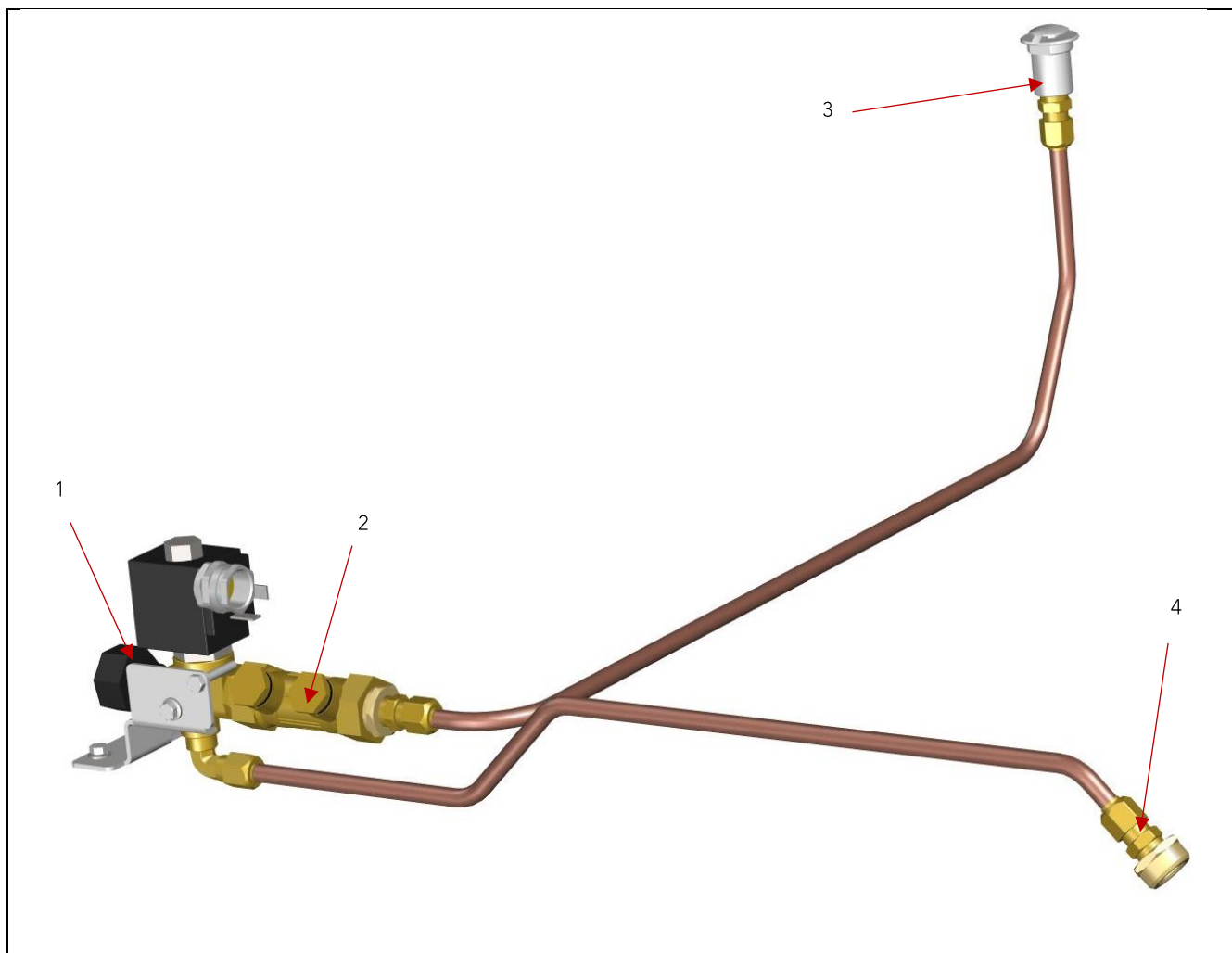
- Déclipser le panneau par le bas.
- Tirer vers soit et enlever le panneau.



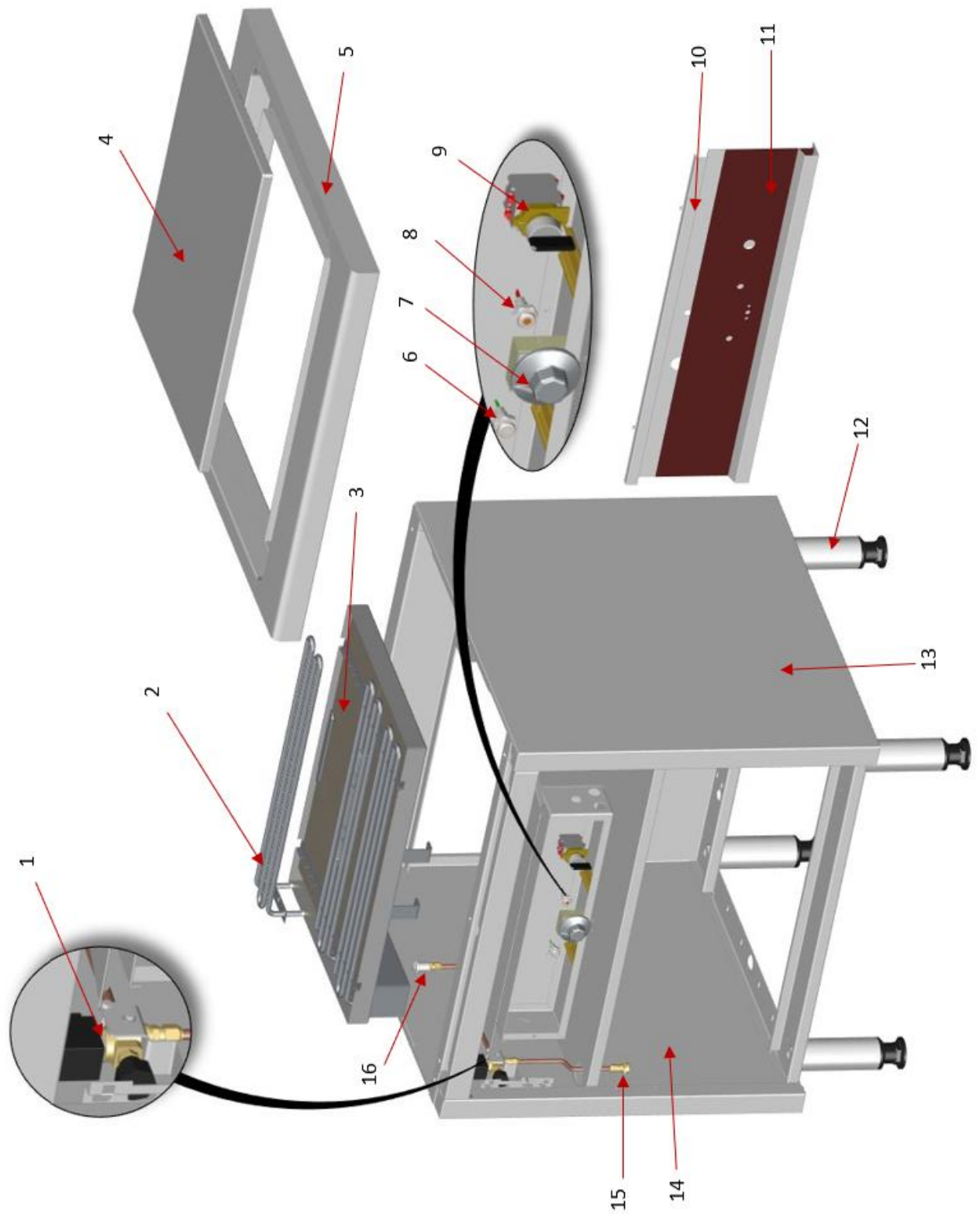
Fig. 8

4. SCHEMA ELECTRIQUE DE LA PLANCHA 700x500





Repère	Désignation	Code
01	Electrovanne d'eau	507650
02	Clapet anti-pollution	03935A
03	Rejet pour plancha	505520
04	Raccord mâle	07953A



Repère	Désignation	code
01	Electrovanne eau	507650
02	Résistance 2500w	504847
03	Réfractaire (x2)	100503 (l'unité)
04	Plaque plancha acier 700x500 Plaque plancha chrome 700x500	505370 501042
05	Ensemble de dessus plancha	F12821
06	Voyant blanc présence tension	173641
07	Manette électrique	501146
08	Voyant orange 230v	173640
09	Commutateur	02104A
10	Capot de commande inox	F12984
11	Email de plancha	501934
12	Pieds standard hauteur 180/200mm	F11290
13	Panneau de côté droit	103159
14	Panneau de côté gauche	103158
15	Raccord	07953A
16	Rejet pour plancha	505520



PIÈCES DE RECHANGE

Code	Désignation	Visuel
504847	Résistance plancha 700x500	
ELE0453	Résistance plancha 300x500	
173641	Voyant blanc 230v	
501146	Manette électrique	
100503	Bloc réfractaire ½ terrage	
172122	Crépine plancha	
507650	Electrovanne d'eau	

Code	Désignation	Visuel
507441	Thermostat plancha 700x500 100-450°	
01999A	Thermostat plancha 300x500 50-350°	
173640	Voyant orange 230v	
02104A	commutateur	
505370	Plaque plancha acier 700x500	
503537	Plaque plancha acier 300x500	
501042	Plaque plancha chrome 700x500	
501058	Plaque plancha chrome 300x500	
04762A	Grattoir scrappy	

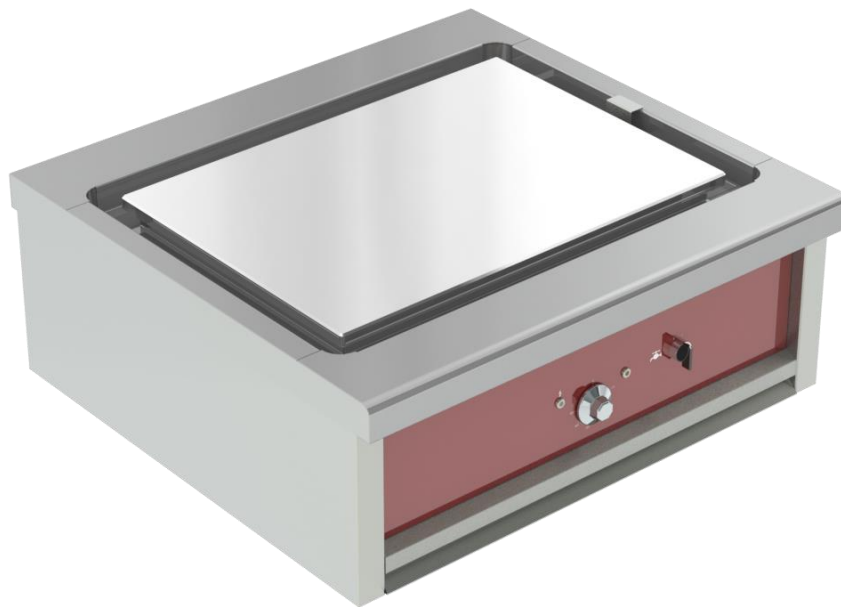


PRO800-900

LES AUTHENTIQUES DE LA CUISSON

PLANCHA ACIER & CHROME ELECTRIQUE

NOTICE D'UTILISATION



NOTICE D'UTILISATION

FR_PRO800-900_PRO800-900 E-1
PLANCHA ACIER ELECTRIQUE PRO800-
900 E-1 PLANCHA CHROME
ELECTRIQUE. REV. A
Rédigé par JGD le 09/07/20
Révisé par JGD le 21/07/20

APPLICABLE A :

V03502	V03506	V03504	V03500	V03513
V03514	V03503	V03505	V03517	V03520
V03521	V03522			

SOMMAIRE

INTRODUCTION _____ 1

1. AVANT-PROPOS _____	1
2. CONTACTS UTILES _____	1
3. GARANTIE _____	1
4. RESTRICTIONS D'USAGE _____	1
5. RECYCLAGE DE L'APPAREIL EN FIN DE VIE _____	1

UTILISATION _____ 2

1. AVERTISSEMENTS _____	2
2. PANNEAU DE COMMANDE PLANCHA 700X500 _____	2
3. UTILISATION NORMALE _____	2
4. MISE HORS SERVICE _____	2

NETTOYAGE & ENTRETIEN _____ 3

1. AVERTISSEMENTS _____	3
2. NETTOYAGE DES HABILLAGES _____	3
3. NETTOYAGE DE LA PLAQUE ACIER _____	3
4. NETTOYAGE DE LA PLAQUE CHROME _____	3
5. UTILISATION DU GRATTOIR SCRAPPY _____	3

PIECES DE RECHANGE _____ 4



HISTORIQUE DES RÉVISIONS

Indice de révision	Auteur de la révision	Date de la révision	Nature de la révision
B	JGD	09/07/2020	Mise à jour et rajout du ruissellement d'eau de série



INTRODUCTION

1. AVANT-PROPOS

Nous vous remercions d'avoir choisi les équipements Charvet pour votre installation. Nos équipements sont conçus et fabriqués en France par nos équipes, engagées à la poursuite de cinq objectifs : La robustesse, la performance, l'hygiène, l'ergonomie, et la sécurité. Si toutefois, et malgré notre engagement et nos efforts, vous rencontriez un problème avec l'un de nos produits, notre service après-vente est à votre écoute.

2. CONTACTS UTILES

Pour toute information, ou demande d'ordre commerciale :

✉ info@charvet.fr

☎ +33 (0) 4 76 06 64 22

Pour toute demande d'assistance technique, notre SAV :

✉ sav@charvet-sa.fr

☎ +33 (0) 4 76 06 68 14

3. GARANTIE



INFORMATION

La garantie est portée sur le contrat de vente. Pour toute installation, ou intervention sous garantie, s'adresser à un revendeur agréé. Par ailleurs, nous vous rappelons que la garantie CHARVET ne couvre pas les détériorations imputables à une mauvaise installation, utilisation ou à un entretien inadéquat. Merci de bien vouloir lire cette notice dans son intégralité.

4. RESTRICTIONS D'USAGE



INFORMATION

Cet appareil ne doit être utilisé que par des personnes qualifiées. Il convient que l'installateur dispense une formation à l'utilisation de l'appareil à l'issue de l'installation. Cette formation doit donner lieu à la remise de la notice d'utilisation de l'appareil à l'utilisateur final.

La société CHARVET rappelle par ailleurs que ses appareils ne sont pas conçus pour être utilisés par des personnes aux capacités physiques, sensorielles, ou intellectuelles réduites, à moins que ces dernières soient sous la surveillance d'une personne engageant sa responsabilité et pouvant garantir leur sécurité.

5. RECYCLAGE DE L'APPAREIL EN FIN DE VIE



INFORMATION

Exclusivement pour la France :

Conformément au décret n°2014-928 du 19 Août 2014, relatif à l'élimination des déchets et équipements électriques et électroniques, la société Paul CHARVET assure l'organisation et le financement de la collecte et du traitement des EEEs professionnels mis sur le marché à partir du 13.08.2005. À ce titre, la société CHARVET adhère à ECOLOGIC, éco-organisme agréé par l'état.

Modalités de prise en charge :

En fin de vie, le matériel devra être palettisé et mis à disposition du transporteur sur un lieu accessible. Sauf circonstances exceptionnelles, le matériel ne devra pas avoir été démantelé, même partiellement. Dans le cas contraire, la société CHARVET se réserve le droit de refacturer les coûts de traitement et de prise en charge. Par ailleurs, toutes les demandes inférieures à 500 Kgs devront faire l'objet, soit d'un apport volontaire à un point de collecte, soit d'un enlèvement chez l'utilisateur final qui sera à sa charge en dessous de 500 Kgs.

Pour toute demande d'enlèvement :

www.e-dechet.com

+33 (0) 1 30 57 79 14



UTILISATION

1. AVERTISSEMENTS



AVERTISSEMENT

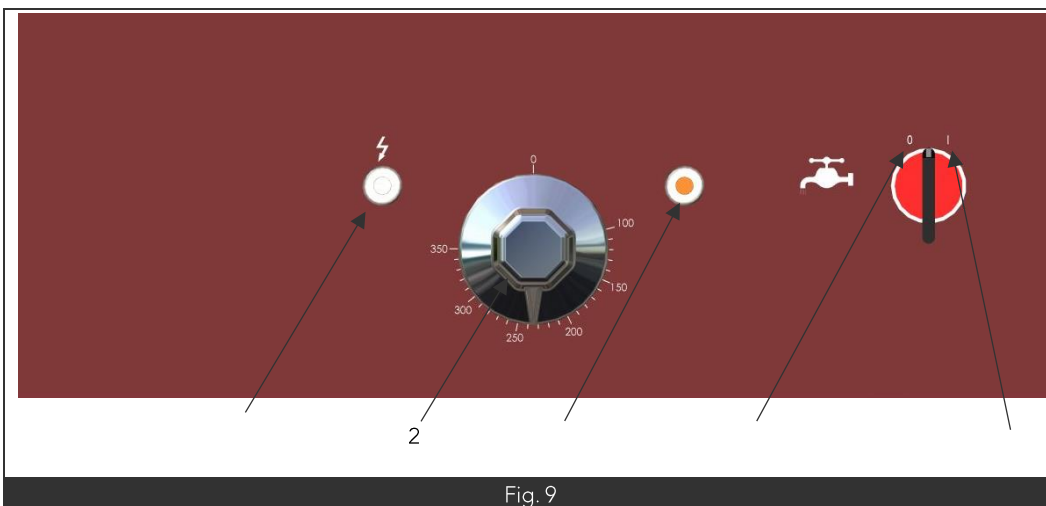
Cet appareil est conçu pour une utilisation professionnelle, Par conséquent, il doit être utilisé par du personnel qualifié, dans le cadre prévu et selon les instructions du présent document. Toute utilisation anormale de cet équipement pourrait avoir des conséquences sur son fonctionnement, mais aussi sur la sécurité des biens et des personnes.

Cet appareil est équipé de plusieurs organes de sécurité. En cas de dysfonctionnement, merci de mettre l'appareil hors alimentations (électricité, gaz, eau, ...) et contacter un installateur qualifié pour intervention.

- **Ne pas tenter de réparer un appareil défectueux par vous-même, en cas de dysfonctionnement, merci de consigner l'appareil (l'isoler de ses sources d'alimentation, et limiter son accès aux seules personnes habilitées), dans l'attente de l'intervention de l'installateur.**
- **Ne pas utiliser un appareil en cas de mise en sécurité de ce dernier, ne pas tenter de by-passer le/les dispositifs de sécurité de l'appareil.**
- **Ne jamais faire fonctionner un appareil, en particulier à vide, sans surveillance.**
- **Ce matériel doit être révisé à minima une fois par an par un installateur qualifié.**
- **Certaines pièces de cet appareil sont protégées par le fabricant, en cas de défaillance, il convient de faire intervenir l'installateur pour remplacement ou réparation.**

Ni la société CHARVET, ni la société d'installation, ne pourraient être tenues pour responsables des dégradations et/ou blessures consécutives à un mauvais entretien, une mauvaise utilisation, ou modification non-autorisée de cet appareil.

2. PANNEAU DE COMMANDE PLANCHA 700x500



Nomenclature	
Rep.	Désignation
1	Voyant blanc présence tension
2	Manette électrique du thermostat
3	Voyant orange de chauffe
4	Position arrêt du commutateur
5	Position marche du commutateur

Fig. 9

3. UTILISATION NORMALE

- L'appareil étant sous tension le voyant blanc s'allume (Fig9 Rep1)
- Mettre la manette du commutateur du ruissellement sur la position marche (Fig9 Rep5) pour faire circuler l'eau dans la gorge périphérique.
- Régler la température du thermostat en agissant sur la manette électrique (Fig9 Rep2).
- Le voyant orange s'éclaire indiquant la chauffe des résistances (Fig9 Rep3) et s'éteint lorsque celle-ci sont à la températures désirées.
- Pour arrêter le ruissellement d'eau tourner la manette du commutateur sur la position arrêt. (Fig9 Rep4)

4. MISE HORS SERVICE

- Mettre la (les) manette(s) sur la position « 0 »
- En fin de journée couper l'alimentation au réseau électrique.

NETTOYAGE & ENTRETIEN

1. AVERTISSEMENTS



AVERTISSEMENT

Avant de procéder au nettoyage de l'appareil, veiller à ce que la température des éléments à manipuler soit supportable ou vous équiper de protections adaptées.
Préférer nettoyer et entretenir cet équipement après l'avoir mis hors tension.
Cet appareil ne doit pas être nettoyé aux moyens de projections d'eau, de jets d'eau sous pression ou de vapeur d'eau.
L'utilisation d'eau de javel et/ou acide, même très dilués, est absolument proscrite.



AVERTISSEMENT

La plaque est lourde et n'a pas à être soulevée dans le cadre d'une utilisation normale de l'appareil.

2. NETTOYAGE DES HABILLAGES

- Mettre à l'arrêt et attendre que la température des éléments proches de la plaque soit à une température supportable.
- Après chaque service il est fortement recommandé avant de nettoyer, de fermer les vannes de barrage de gaz et de mettre hors tension les appareils.
- Laver avec une éponge à eau savonneuse ou autre produit détergent neutre.
- Passer un chiffon gras après chaque nettoyage.

3. NETTOYAGE DE LA PLAQUE ACIER

- Si un grattage est nécessaire celui-ci se fait à chaud à l'aide d'un grattoir scappy non fourni avec le matériel (voir référence dans la liste des pièces de rechange).
- Ne jamais faire un déglacage sur une plaque acier.
- Bien sécher la plaque après le nettoyage pour éviter tout risque de rouille sur celle-ci puis passer un chiffon gras après le séchage.

Remarque: nettoyer régulièrement l'orifice d'évacuation à l'aide d'un écouvillon ou tout autre moyen adapté.

4. NETTOYAGE DE LA PLAQUE CHROME

La première partie du nettoyage sera réalisée avant la mise hors service de l'appareil, à chaud :

- Retirer les plus gros déchets présents sur la plaque à l'aide d'une spatule.
- Procéder par déglacage (INTERDIT SUR PLAQUE ACIER) sur la plaque puis à l'aide du grattoir fourni évacuer les déchets vers la gorge de propreté.
- Si nécessaire il est également possible de gratter plus en profondeur la plaque à l'aide d'une spatule en bois, associé à l'utilisation d'une brosse tampico.
- Vider la gorge de propreté vers l'évacuation.

Pour la seconde partie mettre hors service l'appareil :

- Retirer la crêpe puis la nettoyer en essayant de retirer le plus de graisse brûlées possible autour.
- Terminer le nettoyage de la gorge de propreté à l'aide d'une éponge mouillée à l'eau savonneuse.
- Pour les appareils équipés, retirer le bac de récupération des jus de cuisson puis vider les déchets les plus volumineux.
- Le bac peut ensuite être nettoyé à l'aide d'une éponge mouillée à l'eau savonneuse.
- En cas d'obstruction de l'évacuation de la gorge de propreté, nettoyer cette dernière à l'aide d'un écouvillon.

Remarque: nettoyer régulièrement l'orifice d'évacuation à l'aide d'un écouvillon ou tout autre moyen adapté.

PIECES DE RECHANGE

Code	Désignation	Visuel
504847	Résistance plancha 700x500	
ELE0453	Résistance plancha 300x500	
173641	Voyant blanc 230v	
501146	Manette électrique	
100503	Bloc réfractaire ½ terrage	
172122	Crépine plancha	
507650	Electrovanne d'eau	

Code	Désignation	Visuel
507441	Thermostat plancha 700x500 100-450°	
01999A	Thermostat plancha 300x500 50-350°	
173640	Voyant orange 230v	
02104A	commutateur	
505370	Plaque plancha acier 700x500	
503537	Plaque plancha acier 300x500	
501042	Plaque plancha chrome 700x500	
501058	Plaque plancha chrome 300x500	
04762A	Grattoir scrappy	