



PRO800-900

LES AUTHENTIQUES DE LA CUISSON

PLANCHA CHROME GAZ

NOTICE D'INSTALLATION



NOTICE D'INSTALLATION
FR_PRO800-900_PRO800-900-B-R-G1-
PLANCHA-70/50-CHR-RUISSELEAU -REV. C
Rédigé par JGD le 03/07/20
Révisé par LLA le 15/12/22

APPLICABLE A :

V03509	V03510	V03525	V03526	V03507
V03508	V03523	V03524		

SOMMAIRE

INTRODUCTION	1
1. AVANT-PROPOS	1
2. CONTACTS UTILES	1
3. GARANTIE	1
4. RESTRICTIONS D'USAGE	1
5. RECYCLAGE DE L'APPAREIL EN FIN DE VIE	1
INSTALLATION	2
1. GENERALITES	2
2. MANUTENTIONS	2
3. INSTALLATION	2
4. MONTAGE ET PRECAUTIONS SPECIFIQUES	2
5. MONTAGE DE LA MITRE (APPAREILS GAZ SEULEMENT)	3
6. PLAQUETTE SIGNALETIQUE	3
RACCORDEMENT ÉLECTRIQUE	3
1. AVANT RACCORDEMENT ELECTRIQUE	4
2. RACCORDEMENT ELECTRIQUE	4
3. APRES RACCORDEMENT	5
RACCORDEMENT GAZ	4
1. AVANT RACCORDEMENT	6
2. RACCORDEMENT GAZ	6
3. CONTROLES APRES RACCORDEMENT	6
RACCORDEMENT EAU	5
PREMIÈRE MISE EN SERVICE	6
1. GENERALITES	8
2. PANNEAU DE COMMANDE	8
3. UTILISATION DE LA PLANCHA	8
4. MISE HORS SERVICE	8
RÉGLAGES – MAINTENANCE	7
1. VERIFICATIONS PERIODIQUES	9
2. DEPOSE DU PANNEAU DE COMMANDE	10
3. CONTROLE DE LA PRESSION	10
4. REGLAGE DE LA COMBUSTION (INJECTEURS, APPORT EN AIR)	11
4.1. Tableaux de réglage plancha 700x500	12
4.2. Tableaux de réglage plancha 300x500	12
4.3. Tableaux de réglage veilleuse	12
4.4. Procédure de remplacement des injecteurs et réglages de la bague d'air	12
4.5. Procédure de remplacement des injecteurs de veilleuse	13
4.6. Réglage du ralenti	13
4.7. Réglage des débits réduits	13
SCHÉMAS ÉLECTRIQUE, EAU & GAZ	8
1. SCHEMA ELECTRIQUE	14
2. SCHEMA DE LA LIGNE D'EAU	15
3. SCHEMA DU BRULEUR PLANCHA 700X500	16
4. SCHEMA DE LA RAMPE ROBINET GAZ	17
PIÈCES DE PREMIÈRE NÉCESSITÉ	9



HISTORIQUE DES RÉVISIONS

Indice de révision	Auteur de la révision	Date de la révision	Nature de la révision
A	JGD	03/07/2020	Mise à jour et rajout du ruissellement d'eau de série
B	LLA	15/09/2022	Mise à jour image et liste

INTRODUCTION

1. AVANT-PROPOS

Nous vous remercions d'avoir choisi les équipements Charvet pour votre installation. Nos équipements sont conçus et fabriqués en France par nos équipes, engagées à la poursuite de cinq objectifs : La robustesse, la performance, l'hygiène, l'ergonomie, et la sécurité. Si toutefois, et malgré notre engagement et nos efforts, vous rencontriez un problème avec l'un de nos produits, notre service après-vente est à votre écoute.

2. CONTACTS UTILES

Pour toute information, ou demande d'ordre commerciale :

✉ info@charvet.fr

☎ +33 (0) 4 76 06 64 22

Pour toute demande d'assistance technique, notre SAV :

✉ sav@charvet-sa.fr

☎ +33 (0) 4 76 06 64 22

3. GARANTIE



INFORMATION

La garantie est portée sur le contrat de vente. Pour toute installation, ou intervention sous garantie, s'adresser à un revendeur agréé. Par ailleurs, nous vous rappelons que la garantie CHARVET ne couvre pas les détériorations imputables à une mauvaise installation, utilisation ou à un entretien inadéquat. Merci de bien vouloir lire cette notice dans son intégralité.

4. RESTRICTIONS D'USAGE



INFORMATION

Cet appareil ne doit être utilisé que par des personnes qualifiées. Il convient que l'installateur dispense une formation à l'utilisation de l'appareil à l'issue de l'installation. Cette formation doit donner lieu à la remise de la notice d'utilisation de l'appareil à l'utilisateur final.

La société CHARVET rappelle par ailleurs que ses appareils ne sont pas conçus pour être utilisés par des personnes aux capacités physiques, sensorielles, ou intellectuelles réduites, à moins que ces dernières soient sous la surveillance d'une personne engageant sa responsabilité et pouvant garantir leur sécurité.

5. RECYCLAGE DE L'APPAREIL EN FIN DE VIE



INFORMATION

Exclusivement pour la France :

Conformément au décret n°2014-928 du 19 Août 2014, relatif à l'élimination des déchets et équipements électriques et électroniques, la société Paul CHARVET assure l'organisation et le financement de la collecte et du traitement des EEEs professionnels mis sur le marché à partir du 13.08.2005. À ce titre, la société CHARVET adhère à ECOLOGIC, éco-organisme agréé par l'état.

Modalités de prise en charge :

En fin de vie, le matériel devra être palettisé et mis à disposition du transporteur sur un lieu accessible. Sauf circonstances exceptionnelles, le matériel ne devra pas avoir été démantelé, même partiellement. Dans le cas contraire, la société CHARVET se réserve le droit de refacturer les coûts de traitement et de prise en charge. Par ailleurs, toutes les demandes inférieures à 500 Kgs devront faire l'objet, soit d'un apport volontaire à un point de collecte, soit d'un enlèvement chez l'utilisateur final qui sera à sa charge en dessous de 500 Kgs.

Pour toute demande d'enlèvement :

www.e-dechet.com

+33 (0) 1 30 57 79 14



INSTALLATION

1. GENERALITES

Il est impératif que l'installation soit réalisée par un installateur qualifié. Ce dernier procédera à l'installation du matériel dans les règles de l'art, en se conformant aux instructions de cette notice et aux réglementations locales.

Lors de l'installation, une attention toute particulière doit être accordée aux réglementations en matière de prévention incendie de l'établissement concerné.

2. MANUTENTIONS

Pour toute manutention, laisser l'appareil sur son socle en bois jusqu'à implantation définitive. Déballer et vérifier le bon état de l'appareil.



AVERTISSEMENT

En cas d'avarie :

En cas d'avarie, il convient de porter des réserves par écrit sur le bordereau de livraison et de les confirmer au plus tard sous 48 heures par lettre recommandée avec accusé de réception auprès du transporteur.

3. INSTALLATION

L'appareil doit impérativement être placé sous une hotte d'extraction fonctionnelle. S'il doit être placé près d'un mur, d'une cloison, d'un meuble ou de bordures décoratives, ces éléments doivent être faits d'un matériau non combustible.

Si ce n'est pas le cas, ils doivent être recouverts d'un matériau approprié, bon isolant thermique et non combustible. En cas de doute sur la nature des matériaux à proximité de l'appareil, disposer ce dernier à 20 centimètres du mur minimum.

4. MONTAGE ET PRECAUTIONS SPECIFIQUES

L'appareil doit obligatoirement être mis de niveau avant utilisation. Afin d'effectuer ce réglage, il est possible de régler chaque pied (ou boulon de réglage pour les appareils à monter sur socle maçonné) individuellement.

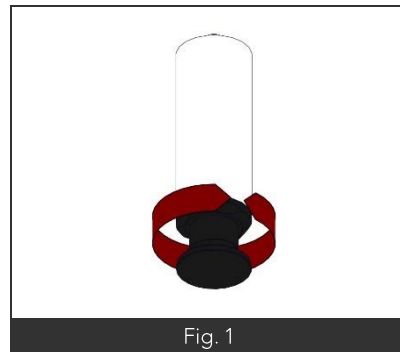


Fig. 1

5. MONTAGE DE LA MITRE

Nos appareils gaz, de type A, ne doivent pas être raccordés à un conduit d'évacuation des produits de combustion. Cela implique le montage d'une mitre, fournie avec l'appareil. Pour se faire, il suffit de :

- Positionner la mitre à son emplacement.
- Mettre en place les crochets du bas de la mitre sous le dessus.
- Serrer les deux vis situées de part et d'autre de la mitre et accessibles depuis les orifices de la grille situés au sommet de la mitre de façon à la verrouiller.

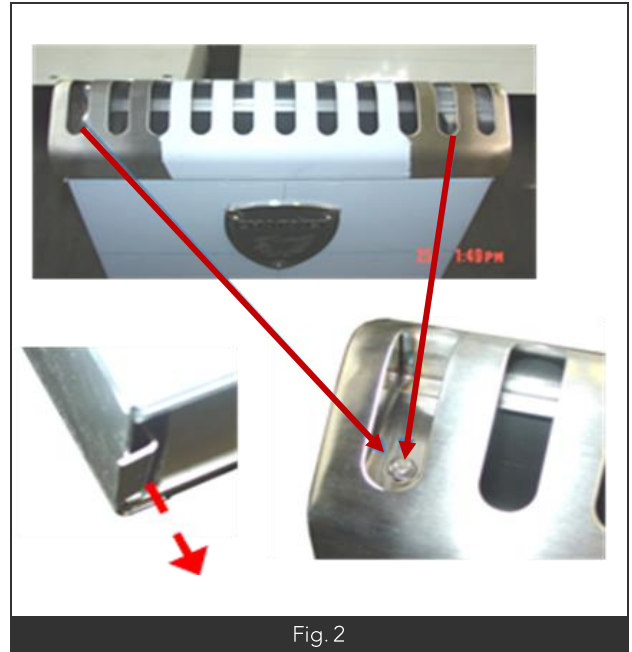


Fig. 2



AVERTISSEMENT

Il est impératif de monter la ou les mitres d'origines, livrées avec l'appareil.

Par ailleurs, le dispositif d'accroche de la mitre permettant un certain débattement, il convient de vérifier son bon alignement avec le conduit d'évacuation des produits de combustion interne à l'appareil.

6. PLAQUETTE SIGNALÉTIQUE

Chaque appareil dispose d'une plaque signalétique. Son emplacement diffère en fonction de la configuration de l'appareil :

- **L'appareil est monté en configuration baie-libre ou placard :**
La plaque se trouve alors sous le plancher amovible de la baie ou du placard.
- **L'appareil est monté en configuration réchaud :** La plaque est installée en priorité sur l'avant de l'appareil. Il est également possible que cette dernière soit installée sur le support brûleur ou sur le carter de protection du panneau de commande de l'appareil
- **L'appareil est monté en configuration four (électrique ou gaz) :**
La plaque se trouve sur la face avant de l'appareil

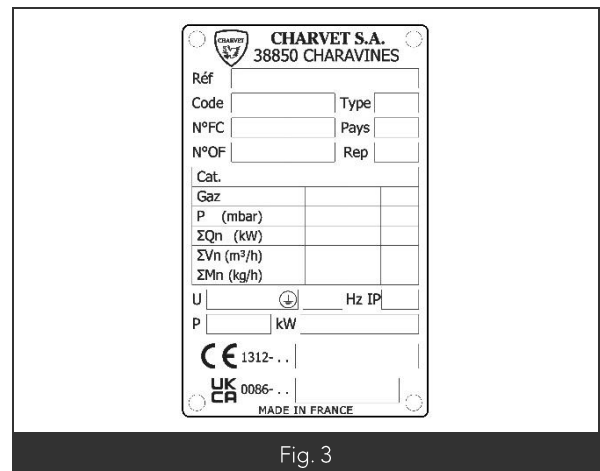


Fig. 3

RACCORDEMENT ÉLECTRIQUE



AVERTISSEMENT

Consignes relatives au raccordement électrique de l'appareil :

- Ne pas intervenir sur des câbles alimentés.
- L'appareil doit être obligatoirement relié à la terre.
- Utiliser des câbles normalisés 245 IEC 57 ou 245 IEC 66 (Ou autres câbles présentant des caractéristiques similaires).
- S'assurer que l'installation fixe de l'utilisateur comporte un dispositif à coupure omnipolaire ayant une distance d'ouverture des contacts assurant une coupure complète dans les conditions de catégorie de surtension III, en conformité avec la norme EN 60335 – I.
- En cas de détérioration du câble il est impératif de faire intervenir une personne qualifiée pour procéder à son remplacement.

Dans le cas d'un appareil mobile, relié au réseau par une prise de courant :

- La fiche est dimensionnée au regard de la puissance de l'appareil. Si nécessaire, la remplacer par une prise présentant les mêmes caractéristiques.
- Lors de l'utilisation, il est nécessaire que la prise de courant reste accessible en permanence.

1. AVANT RACCORDEMENT ELECTRIQUE

Avant de procéder au raccordement électrique de l'appareil, il convient de :

- Localiser la position du boîtier de raccordement électrique, et de la borne de liaison équipotentielle.
- Vérifier que la ligne électrique destinée à alimenter l'appareil soit hors tension le temps de procéder au raccordement de l'appareil.
- S'assurer que la tension électrique du réseau soit compatible avec la tension et la puissance requises par l'appareil.

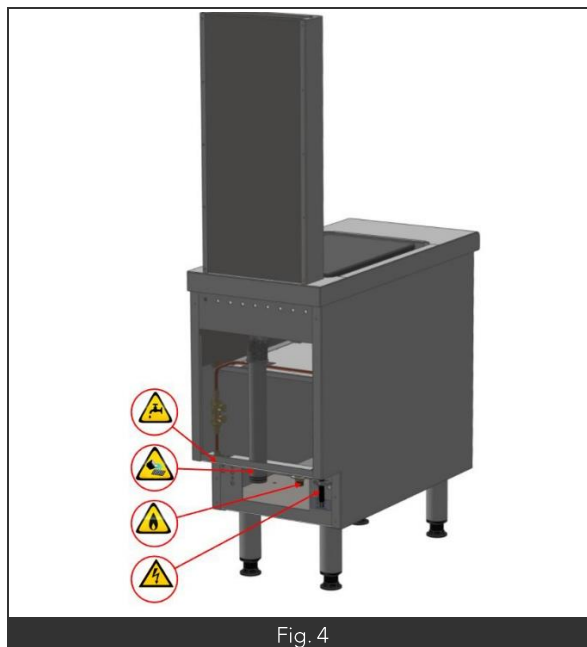


Fig. 4

2. RACCORDEMENT ELECTRIQUE

Raccorder la canalisation électrique fixe de l'installation au circuit électrique de l'appareil par l'intermédiaire du boîtier de raccordement.

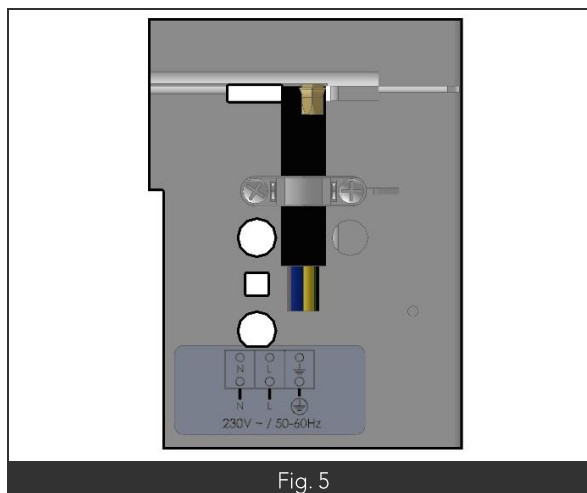


Fig. 5

Équipotentialité :

L'appareil doit être inclus dans un système équipotentiel dont le fonctionnement doit être vérifié, conformément à la réglementation en vigueur dans le pays d'installation. Raccorder la borne d'équipotentialité, dont l'emplacement est repéré par le symbole normalisé CEI60417-502 2002-10 (Représentation ci-contre).

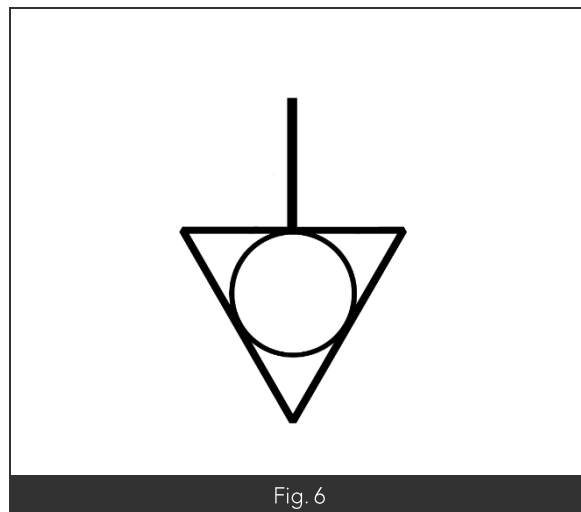


Fig. 6

3. APRES RACCORDEMENT

Après avoir raccordé l'appareil, il convient de s'assurer du bon serrage des câbles au bornier, mais également de la bonne mise à la terre du système.

RACCORDEMENT GAZ



AVERTISSEMENT

Consignes relatives au raccordement de l'appareil au gaz :

- L'appareil doit être installé dans les règles de l'art, ou à défaut, en conformité avec les normes de références ou instructions de cette notice.
- Cet appareil de type A ne doit pas être raccordé à un conduit d'évacuation des produits de combustions.
- Le local d'installation de cet appareil doit être suffisamment aéré, et équipé d'un système d'extraction mécanique des gaz brûlés.
- Attention au débit d'air neuf requis (exprimé en m³/h) qui doit être de 2 x P_n (Puissance nominale en kW).
- Interposer une vanne de barrage gaz entre l'appareil et la canalisation fixe de l'utilisateur. Cette vanne doit être accessible en permanence.

1. AVANT RACCORDEMENT

Avant de procéder au raccordement gaz de l'appareil, vérifier :

- La propreté de la canalisation.
- La dimension de la canalisation, afin de minimiser les pertes de charge. Le diamètre du tuyau est fonction de la puissance de l'appareil, de la pression du gaz, et du parcours (Longueur, nombre de coudes).
- Le type de gaz utilisé : Vérifier que l'appareil est réglé pour le type de gaz distribué dans l'installation (Nature/pression). Ces indications sont portées sur l'étiquette à proximité du raccordement gaz.
- Que le débit d'air neuf pour l'apport en air de combustion est suffisant (Voir tableau ci-dessous).

Code appareil	Type appareil	Puissance (kW)	Débit d'air neuf requis (En m ³ /h)
V03509	PRO800-B-G1-PLANCHA-70/50-CHR-RUISSELEAU	16.5	33
V03510	PRO800-R-G1-PLANCHA-70/50-CHR-RUISSELEAU	16.5	33
V03525	PRO900-B-G1-PLANCHA-70/50-CHR-RUISSELEAU	16.5	33
V03526	PRO900-R-G1-PLANCHA-70/50-CHR-RUISSELEAU	16.5	33
V03507	PRO800-1/2B-G1-PLANCHA-30/50-CHR-RUISSELEAU	10	20
V03508	PRO800-1/2R-G1-PLANCHA-30/50-CHR-RUISSELEAU	10	20
V03523	PRO900-1/2B-G1-PLANCHA-30/50-CHR-RUISSELEAU	10	20
V03524	PRO900-1/2R-G1-PLANCHA-30/50-CHR-RUISSELEAU	10	20

2. RACCORDEMENT GAZ

Connecter l'appareil au gaz, via le raccord fileté M1/2" (Fig7 Rep1).

Remarque : Un raccordement par flexible est possible sous réserve que ce dernier soit homologué selon les conditions du pays d'installation et adapté à la nature de gaz employé. La longueur de ce flexible est limité à 1.50m.

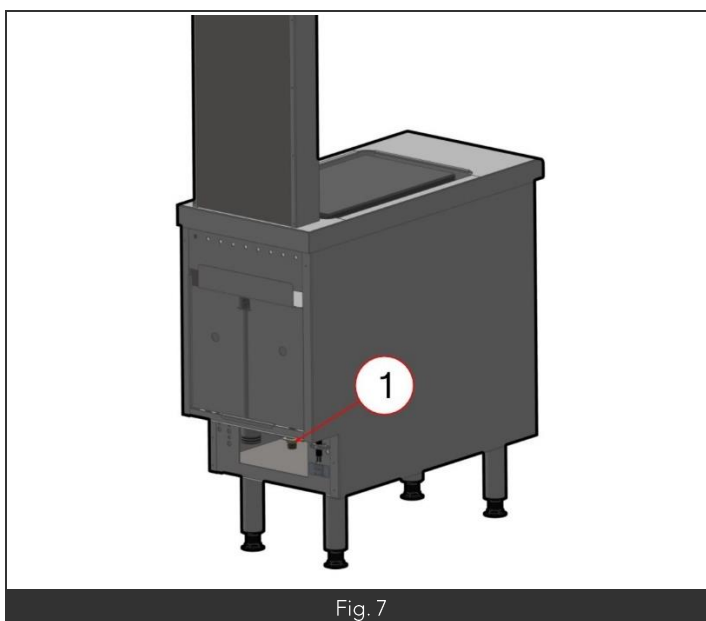


Fig. 7

3. CONTROLES APRES RACCORDEMENT

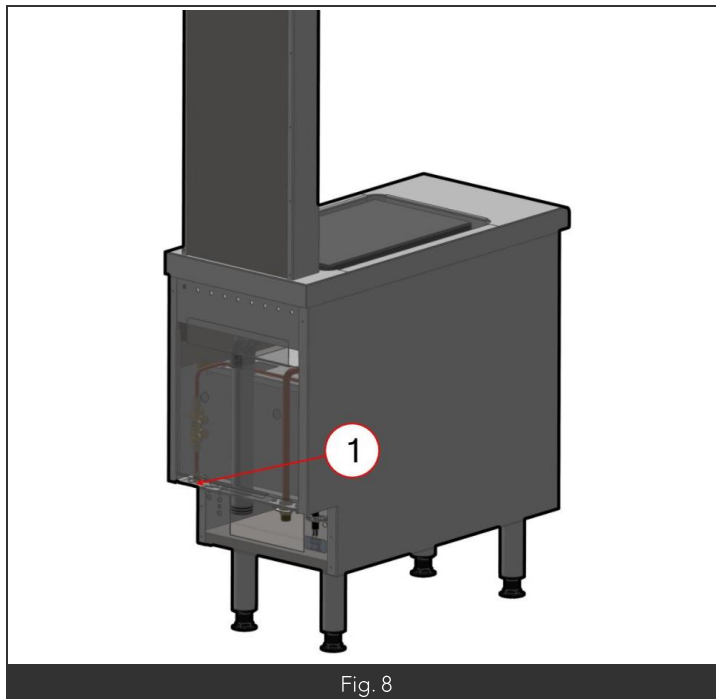
Après raccordement, contrôler :

- L'étanchéité du circuit jusqu'à la rampe porte-robinets gaz.
- La pression de l'appareil en fonctionnement (Voir section « Réglages – Maintenance » ci-dessous).
- L'aspect de la flamme.
- Le bon fonctionnement de l'appareil.

RACCORDEMENT EAU

Si l'appareil est équipé d'un rejet ou d'un mélangeur, le raccordement doit être effectué au niveau du ou des raccords en attente sur l'appareil. Ces derniers se trouvent à l'endroit indiqué sur le plan de réservation.
Il en va de même pour les évacuations d'eau.

- Le raccordement de votre flexible à eau se fait par le raccord situé sous la plancha ou pour celle équipée dans le placard de la plancha (Fig8)



PREMIÈRE MISE EN SERVICE

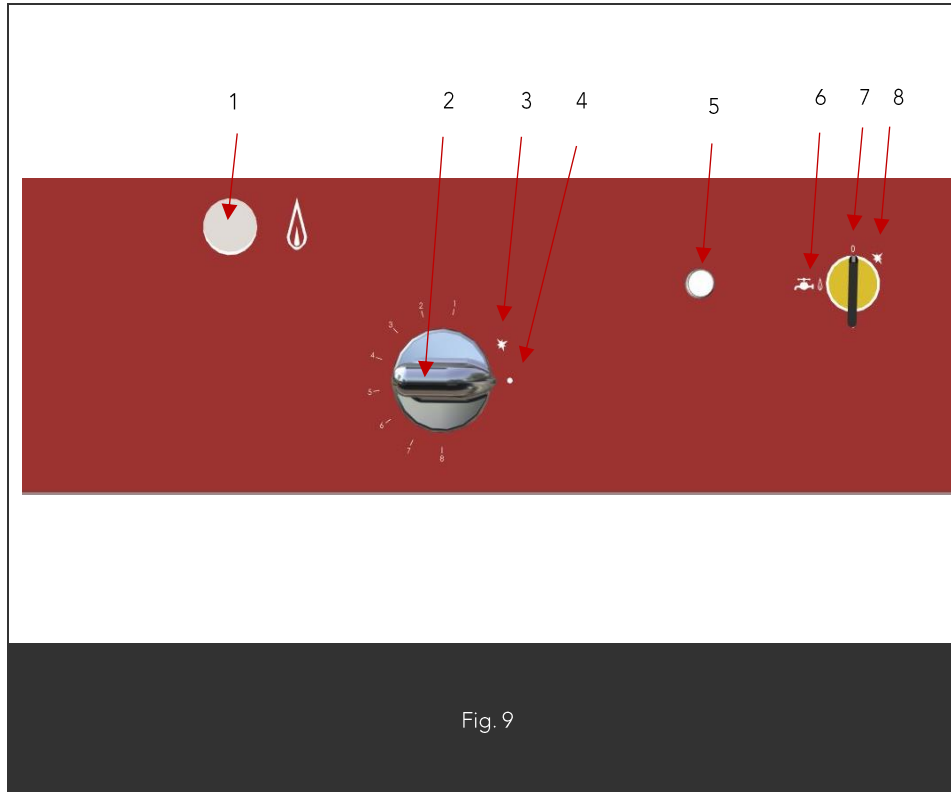
1. GENERALITES

À l'issue de l'installation, il convient de retirer tous les films plastiques de protection, puis de procéder à un essai de chaque fonction de l'appareil, merci de vous reporter au paragraphe « Utilisation normale » de la notice d'utilisation.

Si l'essai est concluant, il convient de procéder à un nettoyage complet de l'appareil, selon les instructions données dans le paragraphe « Nettoyage » de la notice d'utilisation avant livraison du chantier au client final.


La livraison du chantier doit également donner lieu à la remise de la notice d'utilisation de chaque appareil à l'utilisateur ou à la personne en charge.

2. PANNEAU DE COMMANDE



Nomenclature	
Rep.	Désignation
1	Allumage manuel
2	Manette gaz
3	Position allumage/veilleuse
4	Position arrêt
5	Voyant blanc présence tension
6	Position allumage brûleur ruisselement
7	Position arrêt
8	Position allumage veilleuse
Graduation manette gaz	
Position	Température en degrés
1	130°
2	160°
3	200°
4	230°
5	260°
6	290°
7	
8	

3. UTILISATION DE LA PLANCHA

- Mettre l'appareil sous tension le voyant blanc est allumé. (Fig9 Rep5)
- Appuyer sur la manette gaz (Fig9 Rep2) sur la position allumage/veilleuse (Fig9 Rep3) et de façon simultanée tourner la manette du commutateur sur la position allumage (Fig9 Rep8)
- Le train d'étincelle se fait, la veilleuse doit rester allumée, maintenir le robinet quelques secondes au relâchement.
- Une fois la veilleuse allumée, tourner le commutateur sur la position souhaitée.
- Régler la manette gaz (Fig9 Rep2) à la température désirée (voir tableau ci-dessus).
- Pour faire circuler l'eau dans la gorge périphérique, tourner le commutateur sur la position  (Fig9 Rep6).

4. MISE HORS SERVICE

- Mettre la (les) manette(s) sur la position arrêt.
- En fin de journée couper l'alimentation gaz et l'alimentation au réseau électrique.



AVERTISSEMENT

Consignes relatives aux opérations de maintenance sur un appareil électrique ou mettant en œuvre l'énergie électrique :

Avant toute intervention :

- Déconnecter l'appareil de son alimentation au disjoncteur.
- Vérifier l'absence de tension à l'aide d'un dispositif de vérification approprié.

Les règles édictées dans la section « Raccordement électrique » restent applicables. Par ailleurs, toutes les opérations de maintenance indiquées ci-dessous doivent être réalisées après mise hors tension de l'appareil.

Sauf mention contraire explicite, les essais consécutifs au remplacement d'une pièce ne doivent être réalisés qu'une fois l'appareil remonté dans sa configuration d'usine.



AVERTISSEMENT

Consignes relatives aux opérations de maintenance ou de réglage sur un appareil gaz ou mettant en œuvre l'énergie gaz :

- Il est impératif d'interrompre l'alimentation de l'appareil en gaz en cas d'intervention sur l'une des pièces du circuit gaz de l'appareil (Utiliser la vanne de barrage prévue à cet effet). Cette consigne ne s'applique pas aux opérations nécessitant la présence de gaz dans le système (Ex. : Contrôle de la pression).
- Bien que nos appareils soient pré-réglés selon les caractéristiques du réseau gaz au lieu d'installation (Nature de gaz, pression de gaz attendue), des ajustements du réglage d'air peuvent s'avérer nécessaire lors de l'installation.
- Lors du contrôle de la pression, merci d'effectuer votre mesure sur les prises de pression de rampes et non des robinets.

Les règles édictées dans la section « Raccordement gaz » restent applicables. Par ailleurs, toutes les opérations de maintenance indiquées ci-dessous doivent être réalisées après fermeture de la vanne de barrage alimentant l'appareil.

Sauf mention contraire explicite, les essais consécutifs au remplacement d'une pièce ne doivent être réalisés qu'une fois l'appareil remonté dans sa configuration d'usine.

1. VÉRIFICATIONS PÉRIODIQUES

Dans des conditions normales d'utilisation, il est recommandé de réviser l'appareil une fois par an. Cette révision devra, en plus du contrôle du fonctionnement général de l'appareil, inclure à minima :

- La vérification du bon état général des composants électriques et mécaniques.
- La vérification de l'aspect des câbles et connexions (Aspect, serrage).
- La vérification des organes de régulation et sécurité.
- La réalisation d'un graissage des robinets gaz

2. DEPOSE DU PANNEAU DE COMMANDE

- Déposer la manette du robinet gaz.
- Le panneau peut alors être déclipé.



Fig. 10

3. CONTROLE DE LA PRESSION

Le contrôle de pression du gaz doit être réalisé à l'issue de l'installation de l'appareil. En effet, une pression de gaz trop faible peut avoir une incidence sur le fonctionnement de l'appareil pouvant se traduire par des performances dégradées (Puissance réelle du foyer inférieure à la puissance annoncée, rendement insatisfaisant, ...), voire, dans certains cas, le dysfonctionnement complet de l'appareil (Le foyer ne s'allume pas).

En cas de dysfonctionnement sur la partie gaz d'un appareil, il est possible que notre service après-vente vous demande d'effectuer un relevé de la pression du gaz.

Le paragraphe suivant décrit le mode opératoire à suivre afin de réaliser une mesure pertinente de pression sur votre appareil.

Remarque : Afin d'obtenir une mesure correcte, veiller à ce que tous les appareils gaz connectés à la même canalisation fonctionnent à leur puissance nominale lors de la mesure.

- Retirer la manette de commande.
- Déposer le panneau de commande (Fig10 paragraphe 2).
- Desserrer la vis de pression (Fig11).
- Brancher le manomètre sur la vis de pression.
- Mettre l'appareil en fonctionnement au débit max.
- Vérifier vos mesures.



Fig. 11




INFORMATION

Astuce :

La prise de pression peut également servir d'orifice de purge pour le circuit gaz avant la mise en service de l'appareil.

4. REGLAGE DU DEBIT D'EAU

- Déposer le capot de commande (Fig10 paragraphe2)
- Tourner le commutateur (Fig12 Rep1) sur la position  pour faire fonctionner le ruissellement d'eau.
- Tourner la vis dans le sens horaire (Fig12 Rep2) pour diminuer le débit.

Remarque : Les flammes sont réduites au $\frac{1}{4}$ de leurs tailles en position maxi. Le brûleur ne doit pas s'éteindre en passant de la position maxi à la position mini.

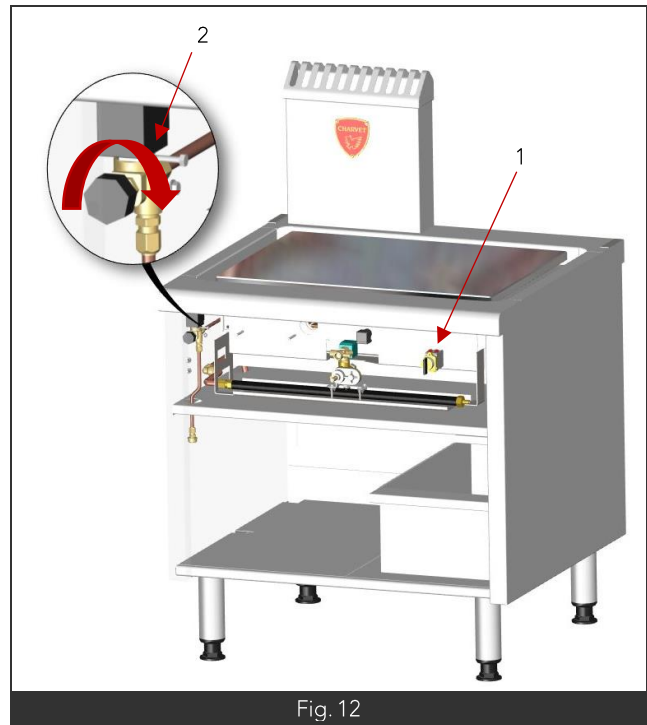


Fig. 12

5.1. Tableaux de réglage plancha 700x500

Réglage	Gaz de référence sous pression nominale	Repère gravé sur l'injecteur	Réglage d'air d (mm) *2	Débit calorifique nominal kW*1	Débit réduit
1	G20 : Pn =20mbar	310	2	15.5	6.25
2	G25 : Pn =20mbar	320	2		
3	G25 : Pn =25mbar	300	2		
4	G30 : Pn =29mbar	210	4		
5	G30 : Pn =50mbar	180	4	16.5	8.60
6	G31 : Pn =37mbar	200	4		
7	G31 : Pn =50mbar	190	4		

5.2. Tableaux de réglage plancha 300x500

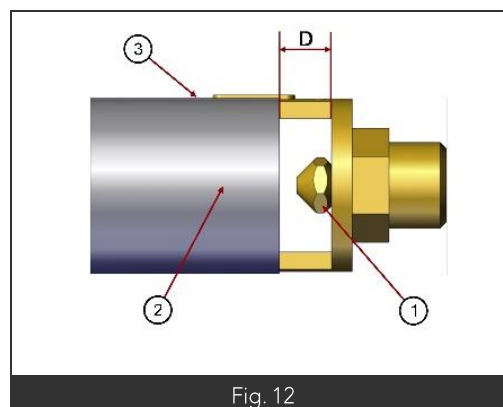
Réglage	Gaz de référence sous pression nominale	Repère gravé sur l'injecteur	Réglage d'air d (mm) *2	Débit calorifique nominal
1	G20 : Pn =20mbar	230	1	10
2	G25 : Pn =20mbar	250	1	10
3	G25 : Pn =25mbar	230	1	9
4	G30 : Pn =29mbar	160	Max	10
5	G30 : Pn =50mbar	135	Max	10
6	G31 : Pn =37mbar	160	9	10
7	G31 : Pn =50mbar	145	Max	10
8	G20 : Pn =15mbar	250	1	10

5.3. Tableaux de réglage veilleuse

Réglage	Gaz de référence sous pression nominale	Repère gravé sur l'injecteur	Réglage d'air
1	G20 : Pn =20mbar	0.4	1/2
2	G25 : Pn =20mbar		
3	G25 : Pn =25mbar		
4	G30 : Pn =29mbar	0.2	1/1
5	G30 : Pn =50mbar		
6	G31 : Pn =37mbar		
7	G31 : Pn =50mbar		

5.4. Procédure de remplacement des injecteurs et réglages de la bague d'air

- Débloquer la bague d'air (Fig12 Rep3)
- Déposer l'injecteur (Fig12 Rep2), le remplacer par l'injecteur souhaité selon le tableau ci-dessus (paragraphe 4.1)
- Régler la distance « d » (Fig12) en fonction des données du tableau ci-dessus (paragraphe 4.1)
- Bloquer la bague d'air, sceller après réglage



5.5. Procédure de remplacement des injecteurs de veilleuse

- Dévisser le support veilleuse (Fig13 Rep1)
- Dévisser le raccord gaz veilleuse (Fig13 Rep2)
- Dévisser l'écrou (Fig13 Rep3) pour changer l'injecteur (Fig13 Rep4)
- Régler l'arrivée d'air.

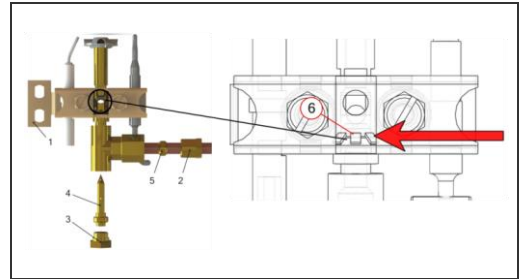


Fig. 13

5.6. Réglage du ralenti

- Déposer le capot de commande (paragraphe2. Fig10)
- Repositionner la manette sur le robinet.
- Allumer le brûleur, préchauffer le ~ 10 minutes sur position 4.
- Repasser sur position 1 pour mettre le brûleur au ralenti.
- Régler la vis (Fig14 Rep1) visser pour diminuer le ralenti et dévisser pour l'augmenter.
- La pression peut être mesurée sur la prise de pression (Fig14 Rep2)
- Agir rapidement avant que la chauffe ne se relance.

Remarque : Les flammes sont réduites au ¼ de leurs tailles en position maxi le brûleur ne doit pas s'éteindre en passant de la position maxi à la position mini.

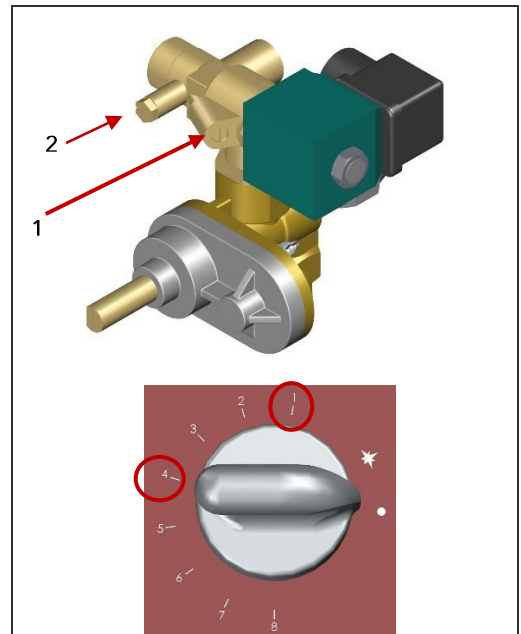


Fig. 14

5.7. Réglage des débits réduits



INFORMATION

Le réglage des débits est fait en usine. Il ne peut être modifié que par du personnel qualifié. Il peut être nécessaire de l'ajuster.

SCHÉMAS ÉLECTRIQUE, EAU & GAZ

1. SCHEMA ELECTRIQUE

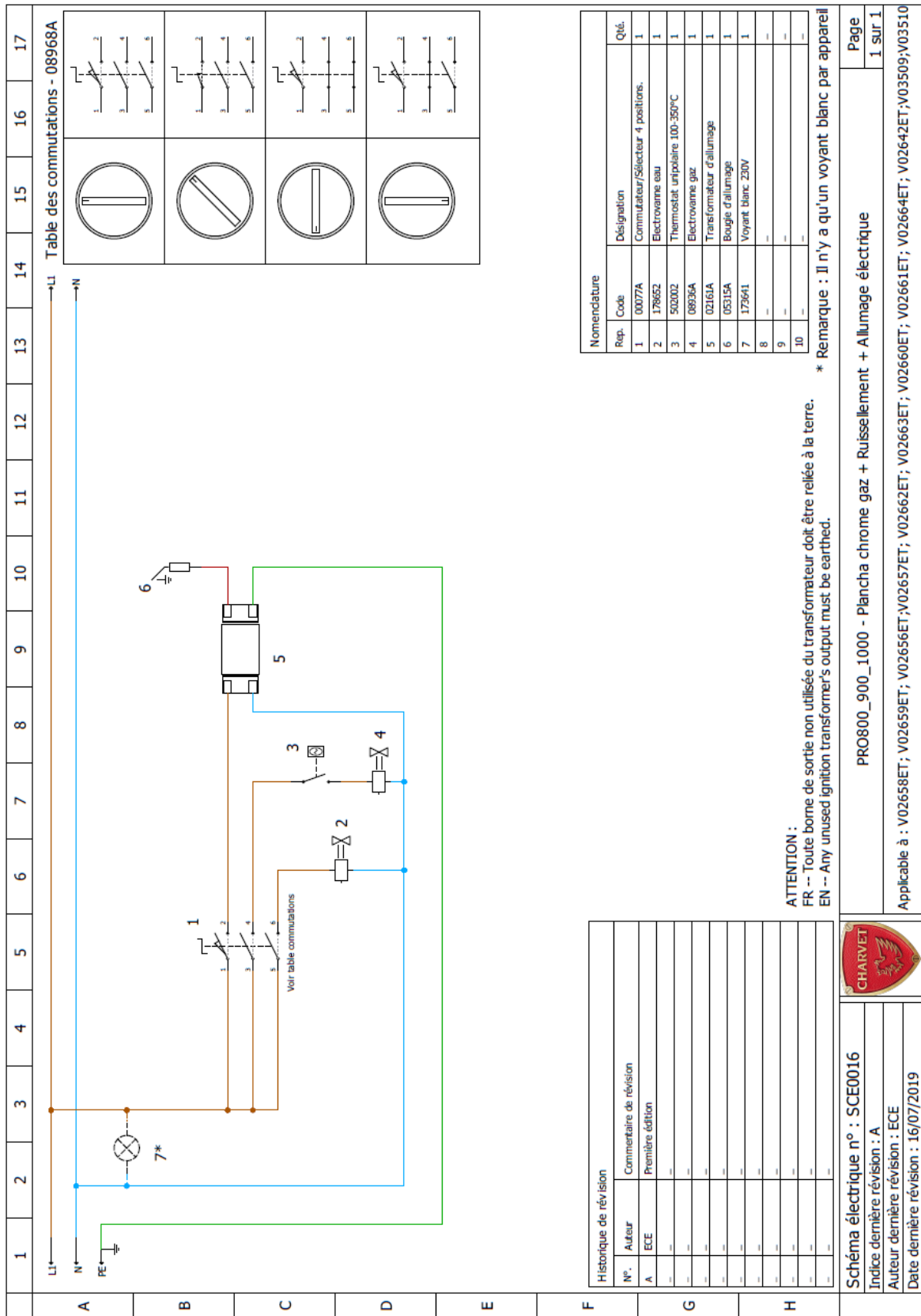
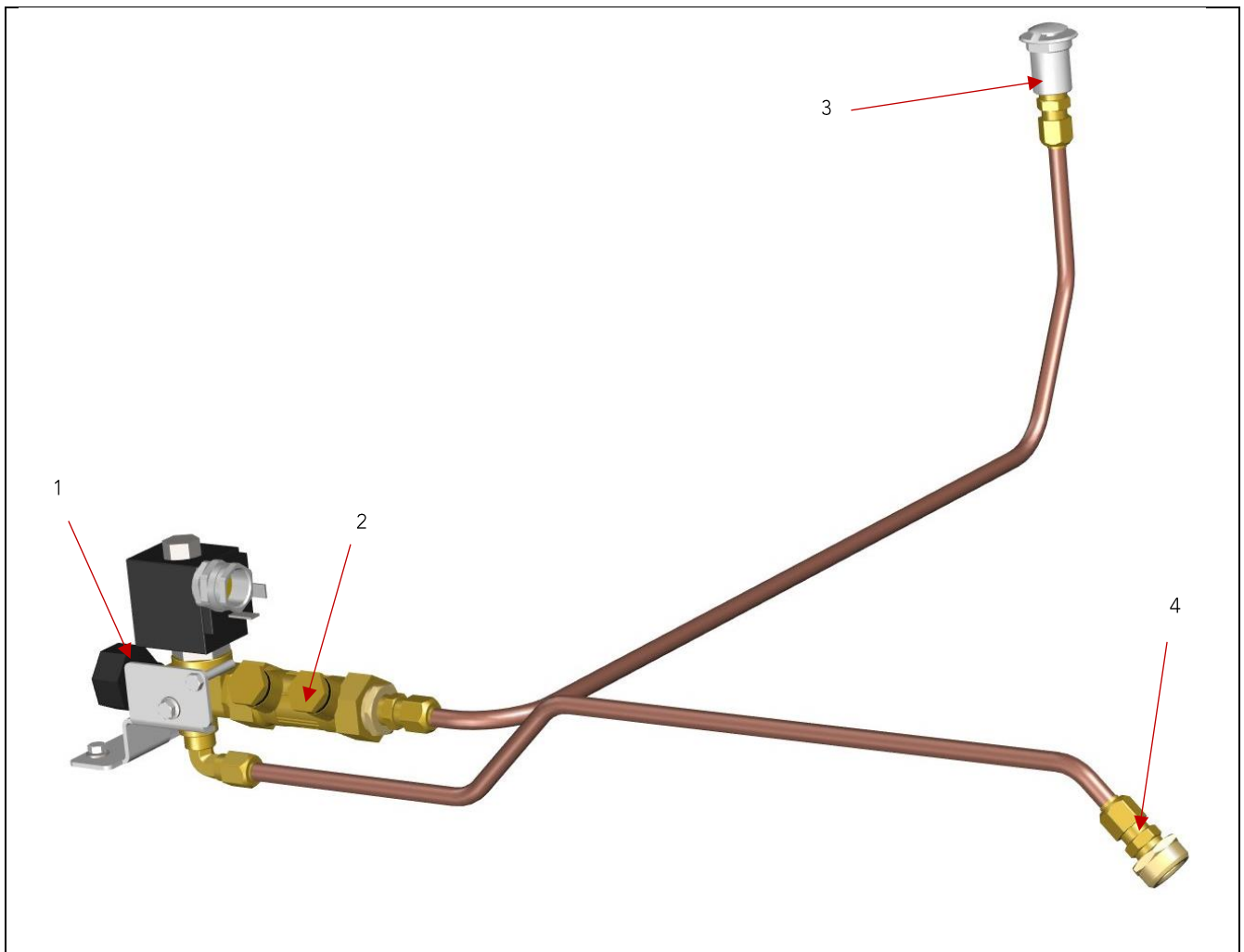


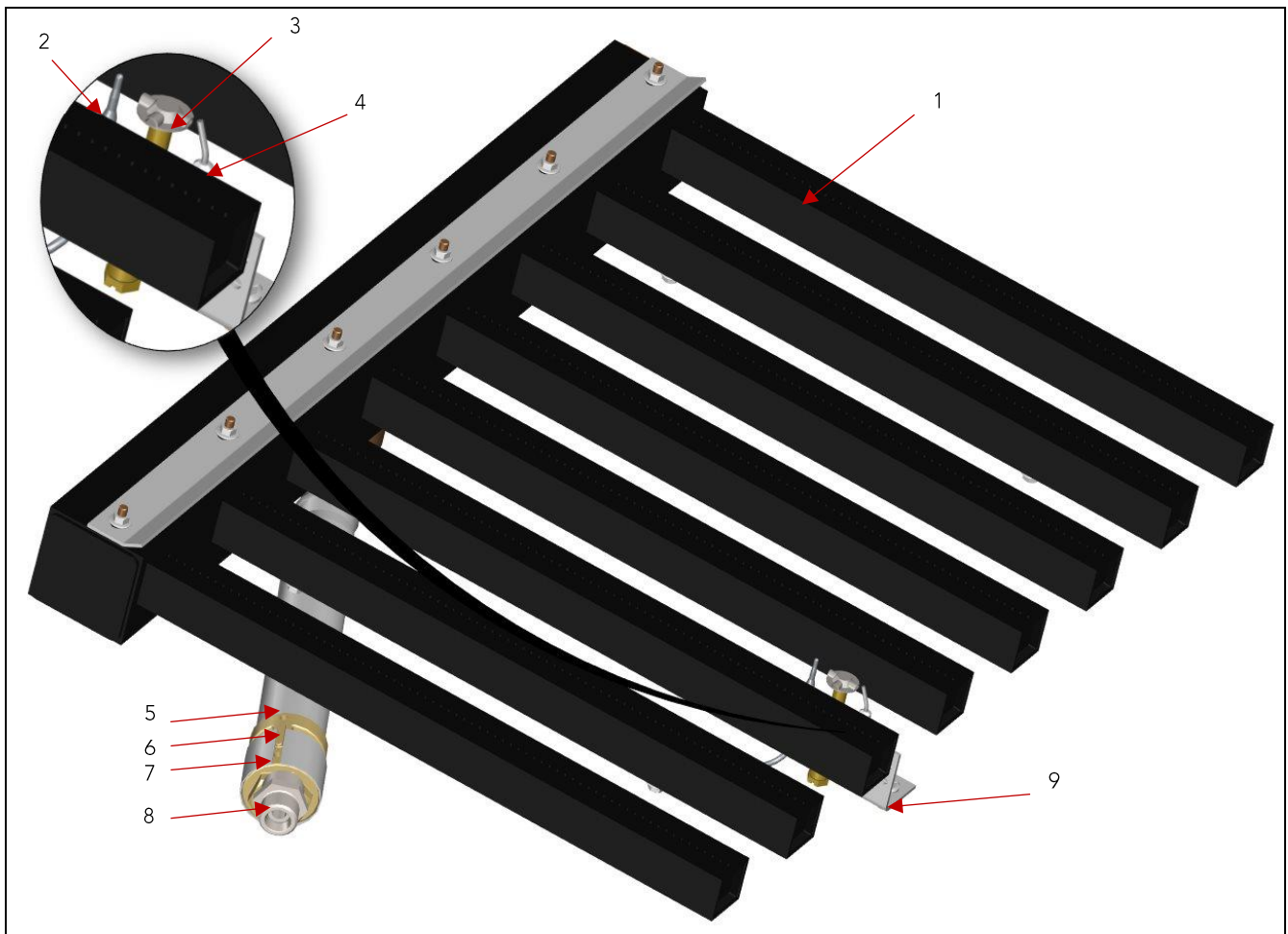
Schéma électrique n° : SCE0016
 Indice dernière révision : A
 Auteur dernière révision : ECE
 Date dernière révision : 16/07/2019





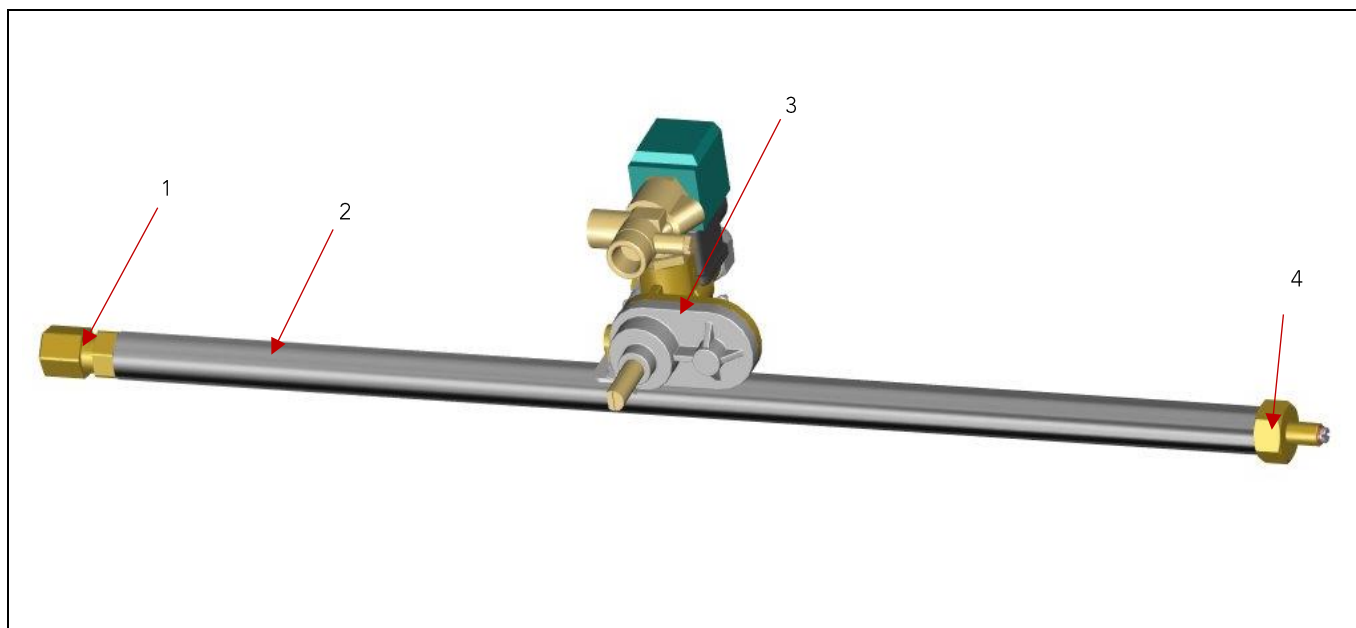
Repère	Désignation	Code
01	Electrovanne d'eau	507650
02	Clapet anti-pollution	03935A
03	Rejet pour plancha	505520
04	Raccord mâle	07953A

3. SCHEMA DU BRULEUR PLANCHA 700X500

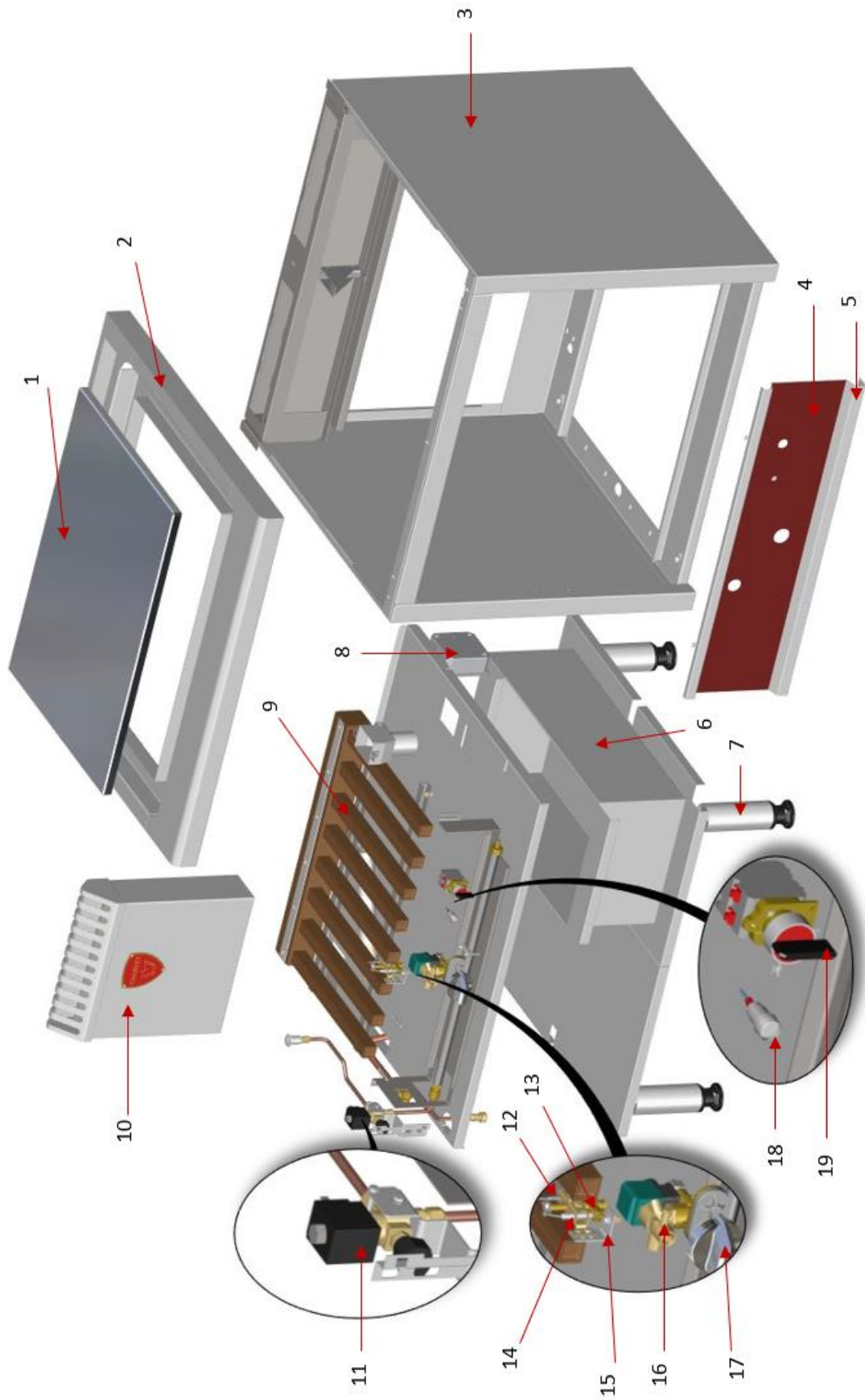


Repère	Désignation	Code
01	Brûleur plancha	F14088
02	Thermocouple	00290A
03	Veilleuse 3 flammes	07551A en gaz naturel ou 07550A en gaz propane
04	Bougie allumage	05315A
05	Tube venturi	07440A
06	Etrier	06910A
07	Bague air	06990A
08	Porte injecteur	07117A
09	Support veilleuse	F01316

4. SCHEMA DE LA RAMPE ROBINET GAZ



Repère	Désignation	Code
01	Raccord mâle	08996A
02	Rampe robinet gaz	F14084
03	Robinet gaz	08425A
04	Bouchon prise de pression	07417A



Repère	Désignation	Code
01	Plaque de plancha chrome lisse 700x500	501042
02	Ensemble de dessus plancha	176112
03	Carcasse simple service plancha	F13360
04	Email pro 700 plancha chrome avec ruissellement eau	F15876
05	Capot de commande inox	169751
06	Seau	F15597
07	Pied hauteur standard 180/200mm	F11290
08	Boîte sarel	02452A
09	Brûleur plancha 700x500	F14088
10	Mitre basse simple murale pro800/900	F14557
11	Electrovanne eau	507650
12	Thermocouple	00290A
13	Veilleuse 3 flammes	07551A en GN 07550A en GP
14	Bougie allumage	05315A
15	Support veilleuse	F01316
16	Robinet gaz thermostatique	08425A
17	Manette robinet gaz	505690
18	Voyant blanc présence tension 230v	173641
19	Commutateur ruissellement eau pour plancha chrome	00077A



PIÈCES DE RECHANGE

Code	Désignation	Visuel
08425A	Robinet thermostatique	
505690	Manette robinet gaz	
F14088	Brûleur plancha 700X500	
F15378	Brûleur plancha 300x500	
507650	Electrovanne eau	
00077A	Commutateur ruissellement plancha chrome	
173641	Voyant blanc 230v	
00214A 00205A	Injecteur brûleur GN ø3.0 Injecteur brûleur GP ø 2.1	
00290A	Thermocouple	
02161A	Allumeur électrique 2 points 240 V	

Code	Désignation	Visuel
05315A	Bougie allumage	
174004	Fil de bougie	
07551A 07550A	Veilleuse GN Veilleuse GP	
04762A	Grattoir scrappy	
172122	Crépine de goulotte	
505520	Rejet d'eau plancha	
501042	Plaque plancha chrome lisse 700x500	
501045	Plaque plancha chrome nervurée 700x500	
501048 501061	Plaque plancha chrome lisse 300x500 Plaque plancha chrome nervurée 300x500	 
502002	Thermostat Unipolaire 100°-350° Capillaire 2 mètres	



PRO800-900

LES AUTHENTIQUES DE LA CUISSON

PLANCHA CHROME GAZ

NOTICE D'UTILISATION



NOTICE D'UTILISATION

FR_PRO800-900_PRO800-900-B-R-G1-
PLANCHA-70/50-CHR-
RUISSELEAU _REV. C
Rédigé par JGD le 03/07/20
Révisé par LLA le 15/12/22

APPLICABLE A :

V03509	V03510	V03525	V03526	V03507
V03508	V03523	V03524		

SOMMAIRE

INTRODUCTION _____ 1

1. AVANT-PROPOS _____	1
2. CONTACTS UTILES _____	1
3. GARANTIE _____	1
4. RESTRICTIONS D'USAGE _____	1
5. RECYCLAGE DE L'APPAREIL EN FIN DE VIE _____	1

UTILISATION _____ 2

1. AVERTISSEMENTS _____	2
2. PANNEAU DE COMMANDE _____	2
3. UTILISATION NORMALE _____	2
4. MISE HORS SERVICE _____	3

NETTOYAGE & ENTRETIEN _____ 3

1. AVERTISSEMENTS _____	4
2. NETTOYAGE DES HABILLAGES _____	4
3. NETTOYAGE DE LA PLAQUE CHROME _____	4
3. UTILISATION DU GRATTOIR _____	4

PIECES DE RECHANGE _____ 4



HISTORIQUE DES RÉVISIONS

Indice de révision	Auteur de la révision	Date de la révision	Nature de la révision
A	JGD	03/07/2020	Mise à jour et rajout du ruissellement d'eau de série
B	LLA	15/09/2022	Mise à jour image et liste

INTRODUCTION

1. AVANT-PROPOS

Nous vous remercions d'avoir choisi les équipements Charvet pour votre installation. Nos équipements sont conçus et fabriqués en France par nos équipes, engagées à la poursuite de cinq objectifs : La robustesse, la performance, l'hygiène, l'ergonomie, et la sécurité. Si toutefois, et malgré notre engagement et nos efforts, vous rencontriez un problème avec l'un de nos produits, notre service après-vente est à votre écoute.

2. CONTACTS UTILES

Pour toute information, ou demande d'ordre commerciale :

✉ info@charvet.fr ☎ +33 (0) 4 76 06 64 22

Pour toute demande d'assistance technique, notre SAV :

✉ sav@charvet-sa.fr ☎ +33 (0) 4 76 06 64 22

3. GARANTIE



INFORMATION

La garantie est portée sur le contrat de vente. Pour toute installation, ou intervention sous garantie, s'adresser à un revendeur agréé. Par ailleurs, nous vous rappelons que la garantie CHARVET ne couvre pas les détériorations imputables à une mauvaise installation, utilisation ou à un entretien inadéquat. Merci de bien vouloir lire cette notice dans son intégralité.

4. RESTRICTIONS D'USAGE



INFORMATION

Cet appareil ne doit être utilisé que par des personnes qualifiées. Il convient que l'installateur dispense une formation à l'utilisation de l'appareil à l'issue de l'installation. Cette formation doit donner lieu à la remise de la notice d'utilisation de l'appareil à l'utilisateur final.

La société CHARVET rappelle par ailleurs que ses appareils ne sont pas conçus pour être utilisés par des personnes aux capacités physiques, sensorielles, ou intellectuelles réduites, à moins que ces dernières soient sous la surveillance d'une personne engageant sa responsabilité et pouvant garantir leur sécurité.

5. RECYCLAGE DE L'APPAREIL EN FIN DE VIE



INFORMATION

Exclusivement pour la France :

Conformément au décret n°2014-928 du 19 Août 2014, relatif à l'élimination des déchets et équipements électriques et électroniques, la société Paul CHARVET assure l'organisation et le financement de la collecte et du traitement des EEEs professionnels mis sur le marché à partir du 13.08.2005. À ce titre, la société CHARVET adhère à ECOLOGIC, éco-organisme agréé par l'état.

Modalités de prise en charge :

En fin de vie, le matériel devra être palettisé et mis à disposition du transporteur sur un lieu accessible. Sauf circonstances exceptionnelles, le matériel ne devra pas avoir été démantelé, même partiellement. Dans le cas contraire, la société CHARVET se réserve le droit de refacturer les coûts de traitement et de prise en charge. Par ailleurs, toutes les demandes inférieures à 500 Kgs devront faire l'objet, soit d'un apport volontaire à un point de collecte, soit d'un enlèvement chez l'utilisateur final qui sera à sa charge en dessous de 500 Kgs.

Pour toute demande d'enlèvement :

www.e-dechet.com

+33 (0) 1 30 57 79 14



UTILISATION

1. AVERTISSEMENTS



AVERTISSEMENT

Cet appareil est conçu pour une utilisation professionnelle, Par conséquent, il doit être utilisé par du personnel qualifié, dans le cadre prévu et selon les instructions du présent document. Toute utilisation anormale de cet équipement pourrait avoir des conséquences sur son fonctionnement, mais aussi sur la sécurité des biens et des personnes.

Cet appareil est équipé de plusieurs organes de sécurité. En cas de dysfonctionnement, merci de mettre l'appareil hors alimentations (électricité, gaz, eau, ...) et contacter un installateur qualifié pour intervention.

- **Ne pas tenter de réparer un appareil défectueux par vous-même, en cas de dysfonctionnement, merci de consigner l'appareil (l'isoler de ses sources d'alimentation, et limiter son accès aux seules personnes habilitées), dans l'attente de l'intervention de l'installateur.**
- **Ne pas utiliser un appareil en cas de mise en sécurité de ce dernier, ne pas tenter de by-passer le/les dispositifs de sécurité de l'appareil.**
- **Ne jamais faire fonctionner un appareil, en particulier à vide, sans surveillance.**
- **Ce matériel doit être révisé à minima une fois par an par un installateur qualifié.**
- **Certaines pièces de cet appareil sont protégées par le fabricant, en cas de défaillance, il convient de faire intervenir l'installateur pour remplacement ou réparation.**

Ni la société CHARVET, ni la société d'installation, ne pourraient être tenues pour responsables des dégradations et/ou blessures consécutives à un mauvais entretien, une mauvaise utilisation, ou modification non-autorisée de cet appareil.

2. PANNEAU DE COMMANDE

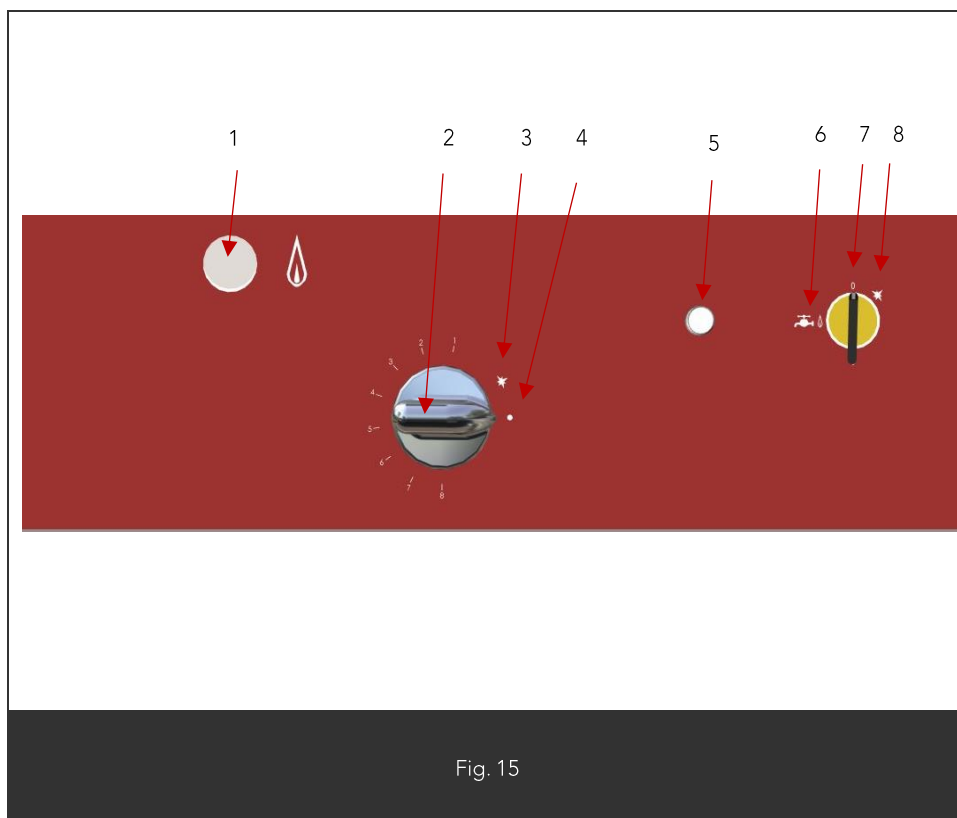



Fig. 15

Nomenclature	
Rep.	Désignation
1	Allumage manuel
2	Manette gaz
3	Position allumage/veilleuse
4	Position arrêt
5	Voyant blanc présence tension
6	position allumage brûleur ruissellement
7	Position arrêt
8	Position allumage veilleuse
Graduation manette gaz	
position	Température en degrés
1	130°
2	160°
3	200°
4	230°
5	260°
6	290°
7	
8	

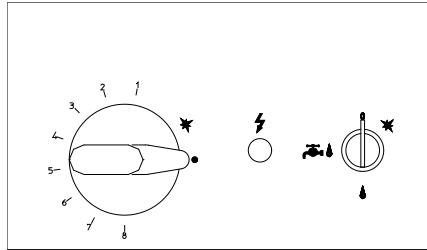
3. UTILISATION NORMALE

- Mettre l'appareil sous tension le voyant blanc est allumé. (Fig15 Rep5)
- Appuyer sur la manette gaz (Fig15 Rep2) sur la position allumage/veilleuse (Fig15 Rep3) et de façon simultanée tourner la manette du commutateur sur la position allumage (Fig15 Rep8)
- Le train d'étincelle se fait, la veilleuse doit rester allumée.
- Une fois la veilleuse allumée, tourner le commutateur sur la position souhaitée.
- Régler la manette gaz (Fig15Rep2) à la température désirée (voir tableau ci-dessus)
- Pour faire circuler l'eau dans la gorge périphérique, tourner le commutateur sur la position  (Fig15 Rep6).

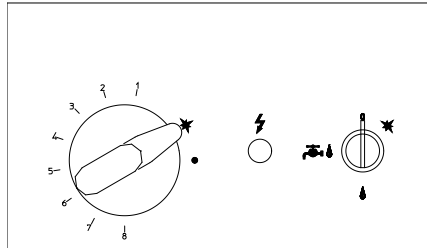
4. MISE HORS SERVICE

- Mettre la (les) manette(s) sur la position arrêt.
- En fin de journée couper l'alimentation gaz et l'alimentation au réseau électrique.

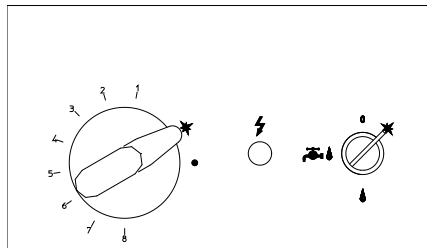
5. MISE EN SERVICE RUISSELLEMENT + ALLUMAGE



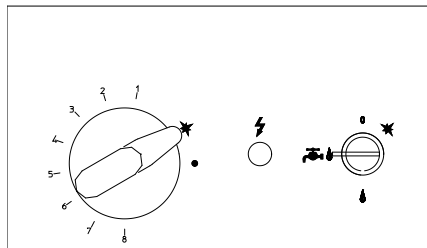
Mettre l'appareil sous tension : voyant blanc allumé



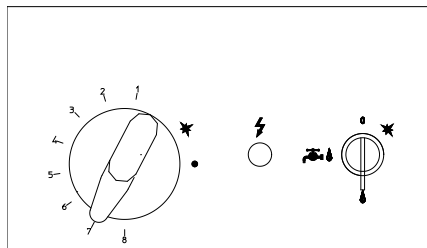
Pousser et tourner la manette de commande du brûleur vers la gauche jusqu'au cran :



Appuyer à fond sur la manette et en même temps tourner le commutateur sur la position allumage.



Maintenir la manette et le commutateur appuyé durant quelques secondes (5 à 20 s environ) avant de relâcher.
La veilleuse doit rester allumée.
Renouveler l'opération en cas d'échec.



La veilleuse est allumée.

Mettre le commutateur sur la position allumage brûleur



Ce qui mettra aussi en fonction le ruissellement d'eau.

Tourner la manette sur la gauche jusqu'à la position de votre choix.



Cette position mettra fin au fonctionnement de ruissellement d'eau mais laissera le brûleur en fonction.

NETTOYAGE & ENTRETIEN

1. AVERTISSEMENTS



AVERTISSEMENT

Avant de procéder au nettoyage de l'appareil, veiller à ce que la température des éléments à manipuler soit supportable ou vous équiper de protections adaptées.

Préférer nettoyer et entretenir cet équipement après l'avoir mis hors tension.

Cet appareil ne doit pas être nettoyé aux moyens de projections d'eau, de jets d'eau sous pression ou de vapeur d'eau.

L'utilisation d'eau de javel et/ou acide, même très dilués, est absolument proscrite.

2. NETTOYAGE DES HABILLAGES

- Mettre à l'arrêt et attendre que la température des éléments proches de la plaque soit à une température supportable.
- Après chaque service il est fortement recommandé avant de nettoyer, de fermer les vannes de barrage de gaz et de mettre hors tension les appareils.
- Laver avec une éponge à eau savonneuse ou autre produit détergent neutre.
- Passer un chiffon gras après chaque nettoyage.

3. NETTOYAGE DE LA PLAQUE CHROME

La première partie du nettoyage sera réalisée avant la mise hors service de l'appareil, à chaud :

- Retirer les plus gros déchets présents sur la plaque à l'aide d'une spatule.
- Procéder par déglacage sur la plaque puis à l'aide du grattoir fourni évacuer les déchets vers la gorge de propreté.
- Si nécessaire il est également possible de gratter plus en profondeur la plaque à l'aide d'une spatule en bois, associé à l'utilisation d'une brosse tampico.
- Vider la gorge de propreté vers l'évacuation.

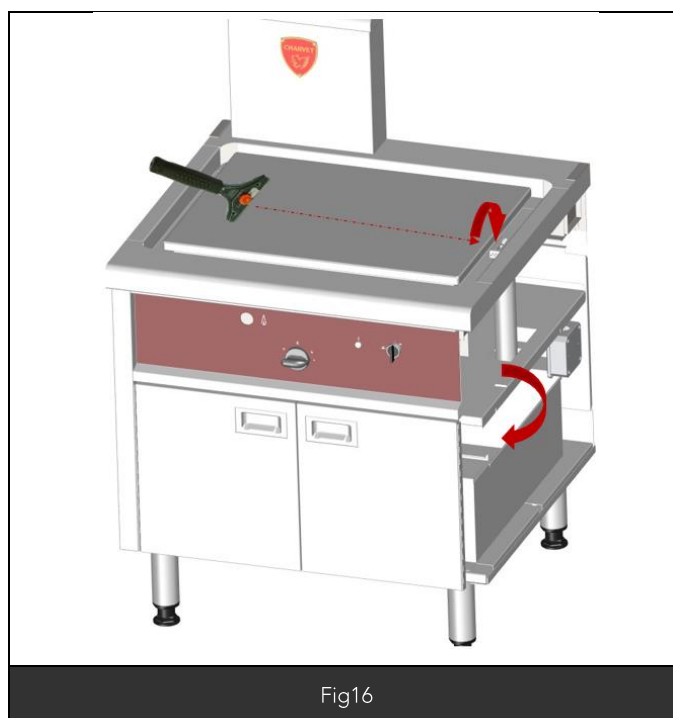
Pour la seconde partie mettre hors service l'appareil :

- Retirer la crépine puis la nettoyer en essayant de retirer le plus de graisse brûlées possible autour.
- Terminer le nettoyage de la gorge de propreté à l'aide d'une éponge mouillée à l'eau savonneuse.
- Pour les appareils équipés, retirer le bac de récupération des jus de cuisson puis vider les déchets les plus volumineux.
- Le bac peut ensuite être nettoyé à l'aide d'une éponge mouillée à l'eau savonneuse.
- En cas d'obstruction de l'évacuation de la gorge de propreté, nettoyer cette dernière à l'aide d'un écouvillon.

4. UTILISATION DU GRATTOIR

- Pour effectuer un grattage sur la plaque acier, positionner le grattoir à plat comme sur a figure 16 ci-dessous.
- Evacuer les déchets par le tube de vidange qui s'écouleront dans le seau prévu à cet effet.

Remarque : la gorge périphérique permet de collecter les résidus d'aliments gras. Il est fortement recommandé de collecter les déchets les plus encombrants à l'aide d'une spatule afin de limiter les risques d'obstructions du conduit d'évacuation de l'appareil.



PIECES DE RECHANGE

Code	Désignation	Visuel
08425A	Robinet thermostatique	
505690	Manette robinet gaz	
F14088	Brûleur plancha 700X500	
F15378	Brûleur plancha 300x500	
507650	Electrovanne eau	
00077A	Commutateur ruissellement plancha chrome	
173641	Voyant blanc 230v	
00214A 00205A	Injecteur brûleur GN ø3.0 Injecteur brûleur GP ø 2.1	
00290A	Thermocouple	
02161A	Allumeur électrique 2 points 240 V	

Code	Désignation	Visuel
05315A	Bougie allumage	
174004	Fil de bougie	
07551A 07550A	Veilleuse GN Veilleuse GP	
04762A	Grattoir scrappy	
172122	Crépine de goulotte	
505520	Rejet d'eau plancha	
501042	Plaque plancha chrome lisse 700x500	
501045	Plaque plancha chrome nervurée 700x500	
501048	Plaque plancha chrome lisse 300x500	
501061	Plaque plancha chrome nervurée 300x500	
502002	Thermostat Unipolaire 100°-350° Capillaire 2 mètres	