



Simple services G6-FN-/-FG



CODE	
V03300	V03320
V03318	V03321
V03319	V03322



Notice d'installation



Simple services G6-FN-/-FG



SOMMAIRE

1	INSTALLATION	5
	1.1 GENERALITES.....	5
	1.2 MANUTENTION – MISE EN PLACE	5
	1.3 INSTALLATION	5
	1.4 PLAQUETTE SIGNALÉTIQUE.....	5
	1.5 MONTAGE DE LA MITRE	6
2	RACCORDEMENT GAZ.....	6
	2.1 CONTROLES AVANT RACCORDEMENT	6
	2.2 RACCORDER L'APPAREIL AU RESEAU GAZ	6
	2.3 CONTROLES APRES RACCORDEMENT	6
3	RACCORDEMENT ELECTRIQUE.....	6
	3.1 CONTROLES AVANT RACCORDEMENT	7
	3.2 RACCORDEMENT ELECTRIQUE	7
	3.3 CONTROLE APRES RACCORDEMENT	7
4	MISE EN SERVICE.....	7
5	ADAPTATION AUX DIFFERENTS GAZ.....	7
	5.1 CHANGEMENT D'INJECTEUR DE FOUR	7
	5.2 CHANGEMENT VEILLEUSE DE FOUR.....	8
	5.3 CHANGEMENT D'INJECTEUR DE BRULEUR DECOUVERT.....	8
	5.4 CHANGEMENT D'INJECTEUR DE VEILLEUSE DE BRULEUR DECOUVERT	9
	5.5 TABLEAUX DE REGLAGE GAZ	9
	5.6 CONTROLE DE LA PRESSION	10
	5.7 REGLAGE DES DEBITS REDUITS.....	10
	5.7.1 Réglage du ralenti four.....	11
	5.8 SCHEMA DE GAZAGE.....	11
	5.9 SCHEMAS DE CABLAGE	12
	5.4 PIECES DE PREMIERE NECESSITE.....	14
1	INTRODUCTION	5
2	PANNEAU DE COMMANDE.....	5
3	AVANT LA PREMIERE MISE EN ROUTE	5
4	MISE EN SERVICE.....	5
	4.1 AVERTISSEMENTS	5



Simple services

G6-FN-/-FG



4.2 BRULEUR DECOUVERT	5
4.3 FOUR GAZ.....	6
5 MISE HORS SERVICE	6
6 ENTRETIEN	6
6.1 AVERTISSEMENTS	6
6.2 NETTOYAGE	6
6.2.1 <i>Nettoyage des habillages en acier inoxydable.....</i>	<i>6</i>
6.2.2 <i>Nettoyage du four.....</i>	<i>7</i>
6.2.3 <i>Nettoyage de la cuvette de feux nus.....</i>	<i>7</i>
6.3 PIECES DE PREMIERE NECESSITE	8



Simple services

G6-FN-/-FG



« Conformité au décret français n°2014-928 du 19 aout 2014. »
Exclusivement pour la France

La Société Paul CHARVET assume, conformément au décret n° 2014-928 du 19 aout 2014 relatif à l'élimination des déchets des équipements électriques et électroniques, la société CHARVET assure l'organisation et le financement de la collecte et du traitement des EEE professionnels mis sur le marché après le 13/08/2005 ou lors d'un remplacement d'équipements équivalents ou assurant la même fonction. A ce titre, la société CHARVET à adhérer à ECOLOGIC, éco-organisme agréé par l'état. Le matériel devra être palettisé et devra être, prêt pour le chargement sur un lieu accessible par le transporteur. Sauf circonstance exceptionnelle, le matériel ne devra en aucun cas avoir été démantelé même partiellement, en cas contraire, la société CHARVET se réserve le droit de refacturer les coûts de traitement et de prise en charge.

Modalités de prise en charge

Pour toutes demandes d'enlèvement, contactez :

- ➔ www.e-dechet.com
- ➔ +33 (0) 1 30 57 79 14.

Toutes demandes inférieures à 500 kg feront l'objet soit d'un apport volontaire à un point de collecte ou d'un enlèvement chez l'utilisateur final, qui sera à sa charge en dessous de 500 kg.





Simple services

G6-FN-/-FG



1 INSTALLATION

1.1 Généralités

L'installation doit être faite dans un local suffisamment aéré avec extraction mécanique, selon les règles de l'art conformément aux instructions de cette notice et les règlements en vigueur dans le pays d'installation.

Une attention toute spéciale doit être accordée aux réglementations de prévention incendies de l'établissement concerné.

Cet appareil de Type A ne doit pas être raccordé à un conduit d'évacuation des produits de combustion.

Les utilisateurs doivent être formés à l'utilisation de cet appareil après installation

Le manuel d'utilisation doit être remis à l'utilisateur après installation.

Toute intervention ou dépannage sur un appareil doit être effectué par un installateur qualifié.

GARANTIE : La garantie est portée sur le contrat de vente. Cette garantie ne couvre pas les détériorations provenant d'une mauvaise installation, utilisation ou d'un mauvais entretien

1.2 Manutention – Mise en place

Il est impératif de laisser l'appareil sur son socle bois lors des manutentions jusqu'à l'implantation définitive.

Déballer, vérifier le bon état de l'appareil.

En cas d'avaries, signifier les réserves sur le bordereau de livraison, les confirmer au plus tard sous 48 heures, par lettre recommandée avec accusé de réception auprès du transporteur.

1.3 Installation

Installer impérativement sous une hotte d'extraction.

Si cet appareil doit être mis en place près d'un mur, d'une cloison, d'un meuble, de bordures décoratives, il est recommandé que ceux-ci soient faits d'un matériau non combustible, si ce n'est pas le cas, ils doivent être recouverts d'un matériau approprié, bon isolant thermique non combustible. En cas de doute sur les matériaux, implanter votre appareil avec un espace de 20 cm. Retirer toutes les protections plastiques des habillages.

Mettre l'appareil sur son emplacement de travail.



- **Appareil fixe :**

Mettre les pieds (ceux-ci sont livrés dans un carton séparé).

Régler l'appareil de niveau en agissant sur le réglage en hauteur des pieds pour obtenir une hauteur du plan de travail horizontal à 900 mm.

- **Appareil mobile :**

Les roulettes freins doivent être impérativement bloquées lorsque l'appareil est en position de raccordement et tout le temps de l'utilisation.

Le dispositif anti-arrachement doit être impérativement mis en place

1.4 Plaquette signalétique



Figure A

- Plaquette signalétique (rep1).
- Raccordement eau (rep2).
- Raccordement câble électrique (rep3).
Option allumage
- Raccordement gaz ½' 15x21 (rep 4.)



Simple services

G6-FN-/-FG



1.5 Montage de la mitre

Fixer la mitre d'évacuation des produits de combustion sur le dessus de l'appareil, s'assurer que rien n'obture le conduit (intérieur / extérieur).

- Déserrer les deux vis (**Figure B rep 4**) afin de faire descendre les crochets de fixation (**Figure B rep 3**) situées sous la mitre du côté droit et gauche.
- Placer la mitre au-dessus de son logement (**Figure B rep 2**), glisser les crochets de fixation sous le dessus (**Figure B rep 5**)
- Resserer les vis (**Figure B rep 4**) pour sécuriser le positionnement de la mitre.

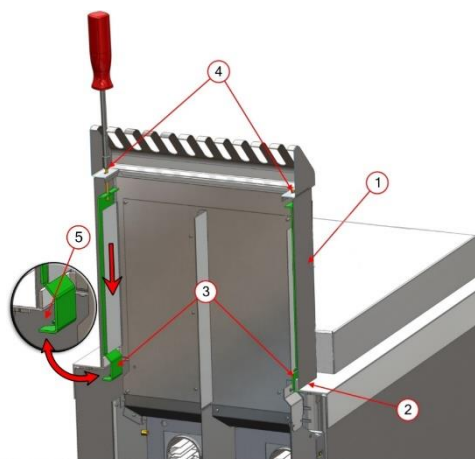


Figure B

2 RACCORDEMENT GAZ

2.1 Contrôles avant raccordement

Avant raccordement, vérifier :

- La propreté de la canalisation,
- La dimension de la canalisation afin de minimiser les pertes de charge, le diamètre est fonction de la puissance de l'appareil, de la pression du gaz, du parcours (longueur et nombre de coudes).
- Le type de gaz utilisé ; vérifier que l'appareil est réglé pour le type de gaz distribué dans l'installation (nature / pression), indications portées sur l'étiquette à proximité du raccordement gaz.
- Que le débit d'air neuf pour l'alimentation en air de combustion est suffisant (voir Tableau 1).

Code	Type appareil	Puissance (kW)	Débit d'air neuf requis (m ³ /h/kW)
V03320	Pro 900	61.5	123
V03300	Pro 800	49.5	99

Tableau 1

2.2 Raccorder l'appareil au réseau gaz

Connexion gaz sur M ½'' à l'arrière de l'appareil Figure A rep 4

2.3 Contrôles après raccordement

Après raccordement, s'assurer :

- De l'étanchéité du circuit jusqu'au robinet.
- De la pression d'alimentation de l'appareil en fonctionnement (Voir § 5.8)
- De l'aspect de la flamme.
- Du bon fonctionnement de l'appareil et des organes de sécurité.

3 RACCORDEMENT ELECTRIQUE



L'appareil doit être obligatoirement raccordé à la terre.

Il y a danger à mettre l'appareil en service sans relier sa masse à la terre
Utiliser du câble normalisé (245 IEC 57 ou 245 IEC 66) ou toute autre nature de câble présentant les mêmes caractéristiques.

S'assurer que l'installation fixe de l'utilisateur comporte un dispositif à coupure omnipolaire ayant une distance d'ouverture des contacts conforme à la norme EN 60335-1

Raccorder la borne d'équipotentialité (Figure A rep 2)



Les appareils mobiles sont munis d'une fiche de prise de courant appropriée à la puissance. Cette fiche doit être accessible en permanence.

3.1 Contrôles avant raccordement

Avant de procéder à la mise sous tension de l'appareil, s'assurer :

- Que la tension électrique du réseau est compatible avec la tension et la puissance de l'appareil.
- De la bonne fixation du câble, du bon serrage des connexions de l'appareil,
- Que la section du câble est compatible avec la puissance de l'appareil.

3.2 Raccordement électrique

Raccorder l'appareil au réseau électrique à l'aide du bornier de raccordement en respectant les indications portées sur l'étiquette du coffret. (Figure A rep 3 et Figure C)

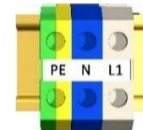


Figure C

3.3 Contrôle après raccordement

Après raccordement s'assurer :

- De la bonne mise à la terre, (voir les avertissements)
- De l'isolement de l'équipement électrique.

4 MISE EN SERVICE

Se reporter à la partie mise en service utilisateur

5 ADAPTATION AUX DIFFERENTS GAZ



En cas de changement d'injecteur, après remplacement de l'injecteur, s'assurer de l'étanchéité du circuit gaz au point de raccordement injecteur / porte injecteur.

5.1 Changement d'injecteur de four

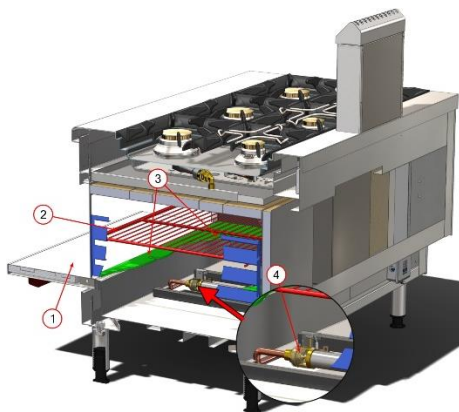


Figure D

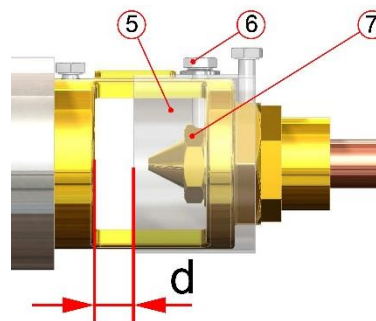


Figure E

- Ouvrir la porte du four. (Figure D rep1)
- Retirer la grille, la sole de four, la protection du mélangeur (Figure D rep 2,3,4)
- Débloquer la bague d'air écrou (Figure E Rep 3)
- Déposer l'injecteur (Figure D,E Rep 5), le remplacer par l'injecteur souhaité (Cf. Tableau 3)
- Régler la distance « d » (Figure E) en fonction des données Tableau 3 ; bloquer l'écrou (Figure E Rep.3)
- Sceller après réglage.

5.2 Changement veilleuse de four

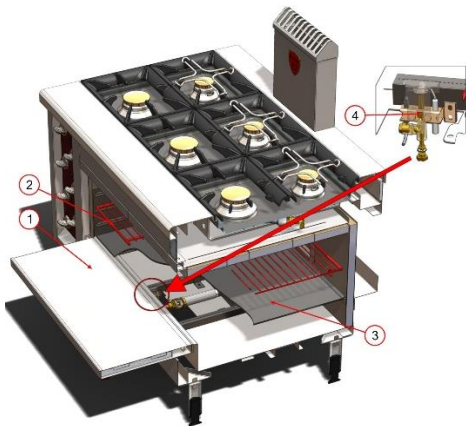


Figure F

- Ouvrir la porte du four. (Figure F rep1)
- Retirer la grille, la sole de four, (Figure F rep 2,3) vous avez accès à la veilleuse du four. (rep 4)

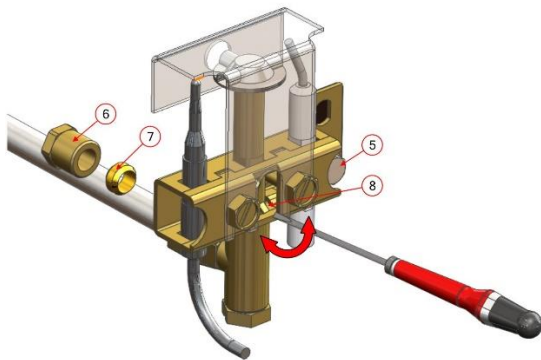


Figure G

- Dévisser le support veilleuse (Rep 5 Figure G).
- Dévisser le raccord gaz veilleuse (Rep 6,7 Figure G).

Réglage d'air :

- Ré gler l'arrivée d'air (Rep 8 Figure G).

5.3 Changement d'injecteur de brûleur découvert

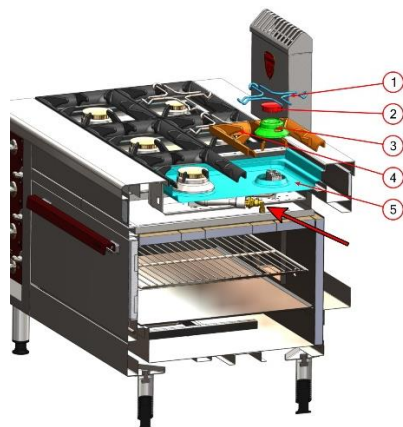


Figure H

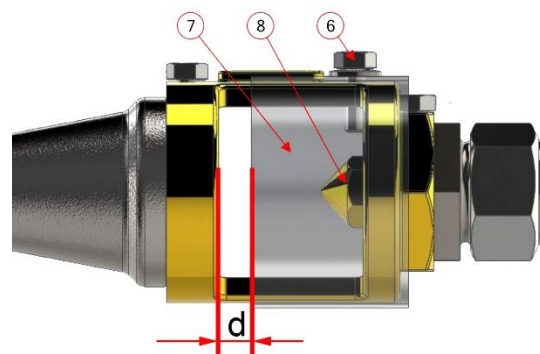


Figure I

- Déposer la grille (Figure H Rep 1), les chapeaux et corps de brûleur et la cuvette (Figure H Rep 2, 4, 5)
- Débloquer la bague d'air écrou (Figure I Rep 8), et remplacer l'injecteur par celui souhaité selon le tableau n°3 Régler la distance « d » (Figure) en fonction des valeurs données dans le tableau n°3 Bloquer l'écrou (Figure I Rep 8)
- Sceller en position après réglage

5.4 Changement d'injecteur de veilleuse de brûleur découvert

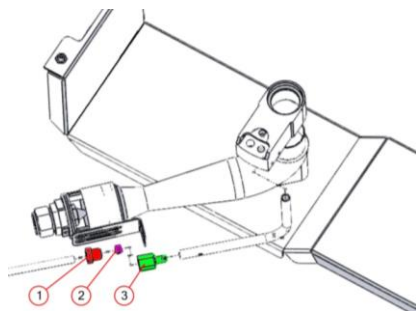


Figure J

- Dévisser l'écrou (Figure J rep 1), (Clé à œil de 12 mm)
- Changer l'injecteur (Figure J Rep 3) Voir tableau n°3
- Remonter dans le sens inverse :
- Injecteur (Rep 3), olive (Rep 2) puis écrou (Rep 1).

5.5 Tableaux de réglage gaz

Tableau 2

Gros feux Ø110 Veilleuse	Gaz de référence sous pression nominale	Repère gravé sur l'injecteur		Réglage d'air d (mm)	Puissance Mesurée DR kW	Débit calorifique Nominal kW
1	G20 : Pn = 20 mbar	2.30	0.35	6	1,35kW	10
3	G 31 : Pn = 37 mbar	1.50	0.20	Max	1.45kW	9

Petit feu Ø80 Veilleuse	Gaz de référence sous pression nominale	Repère gravé sur l'injecteur		Réglage d'air d (mm)	Puissance Mesurée DR kW	Débit calorifique Nominal kW
1	G 20 : Pn = 20 mbar	1.85	0.35	4	1,7kW	6.5
2	G31 : Pn = 37 mbar	1.25	0.20	Max	1.45kW	

Tableau 3

Four + Veilleuse	Gaz de référence sous pression nominale	Repère gravé sur l'injecteur / Code		Réglage d'air d (mm)	Puissance Mesurée DR kW	Débit Calorifique Nominal kW
1	G 20 : Pn = 20 mbar	2.50	0.40	2	3,35kW	11
2	G 31 : Pn = 37 mbar	1.65	0.20	4	2,95kW	11

5.6 Contrôle de la pression

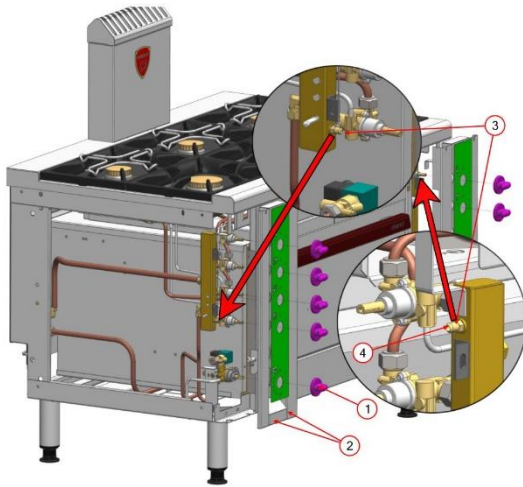


Figure K

- Enlever le bandeau bas (Figure K rep 1)
- Enlever le capot de commande. (vis de fixation Figure K Rep.2 3)
- Desserrer la vis de la prise de pression. (Figure K Rep. 4)
- Brancher le manomètre sur la prise de pression.
- Mettre l'appareil en fonctionnement, en débit max.
- Vérifier vos mesures

5.7 Réglage des débits réduits



Tous les appareils raccordés sur la même canalisation doivent être en fonctionnement à leur débit maximum lors de ce contrôle.



Le réglage du débit est fait en usine.
Il ne peut être modifié que par du personnel qualifié.
Il peut être nécessaire de l'ajuster.

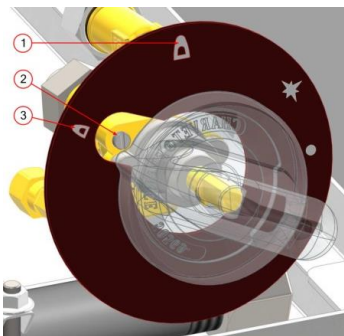


Figure L

- Enlever les manettes de commande.
- Déposer le bandeau de commande.
- Repositionner la manette
- Procéder à la mise en service.
- Mettre sur la position ralentie (Figure L Rep. 3)
- Pour augmenter le ralenti, dévisser la vis du ralenti (Figure L Rep. 2)

Note : Le brûleur ne doit pas s'éteindre lors du passage du débit maxi (Rep. 1) au débit mini (Rep3).

5.7.1 Réglage du ralenti four

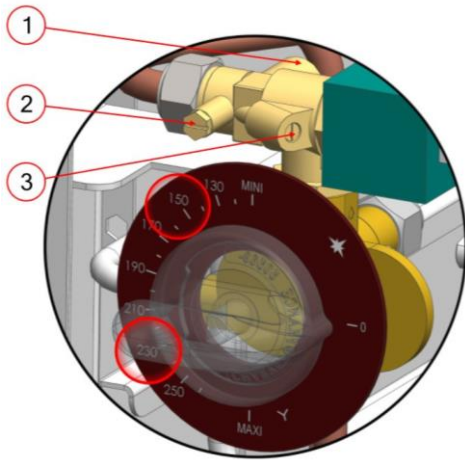


Figure M

- Déposer le capot de commande. (voir §5.6)
- Repositionner la manette sur le robinet.
- Allumer le brûleur, préchauffer le ~ ¼ d'heure porte fermée.
- (Robinet thermostatique position (230°C). Puis passé en position (150°C). Visser la vis (Figure M Rep 3) pour diminuer le débit max et dévisser pour l'augmenter.
- La pression peut être mesurée sur la prise de pression (Figure M Rep 2).

Avertissement

Agir rapidement avant que le thermostat ne réagisse et que le brûleur ne repasse au débit maximum.

Note : Les flammes sont réduites au ¼ de leurs tailles en position maxi le brûleur ne doit pas s'éteindre en passant de la position maxi à la position mini.

5.8 Schéma de gazage

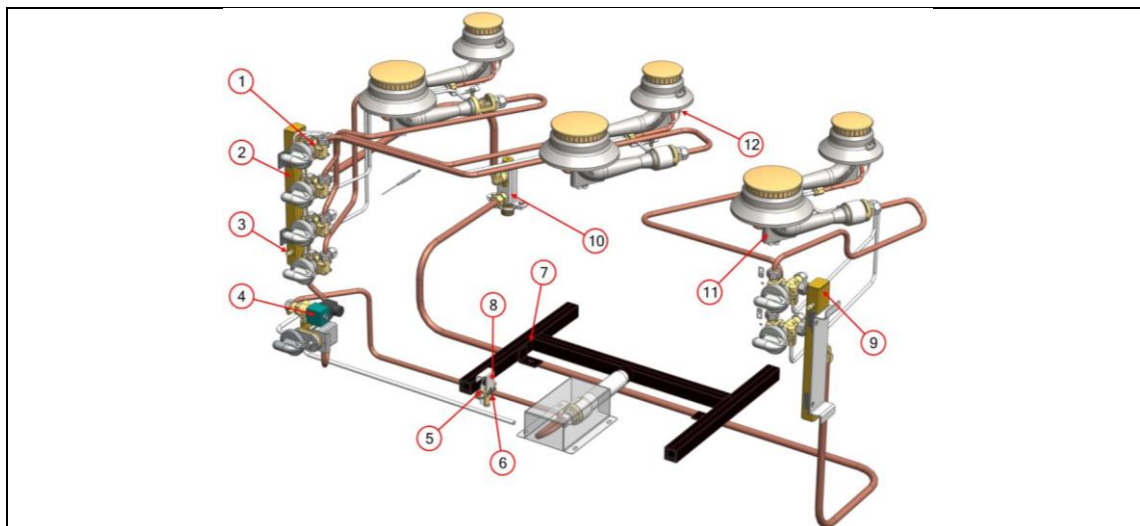


Figure P

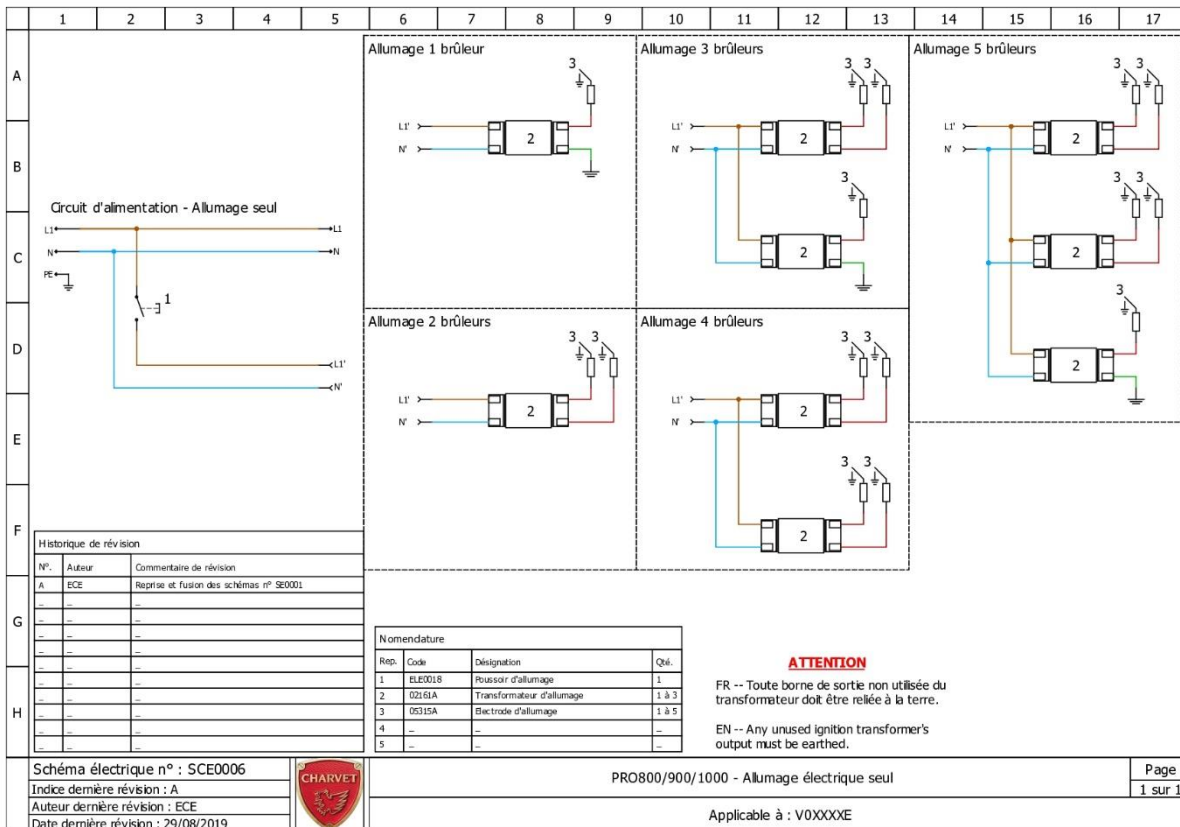
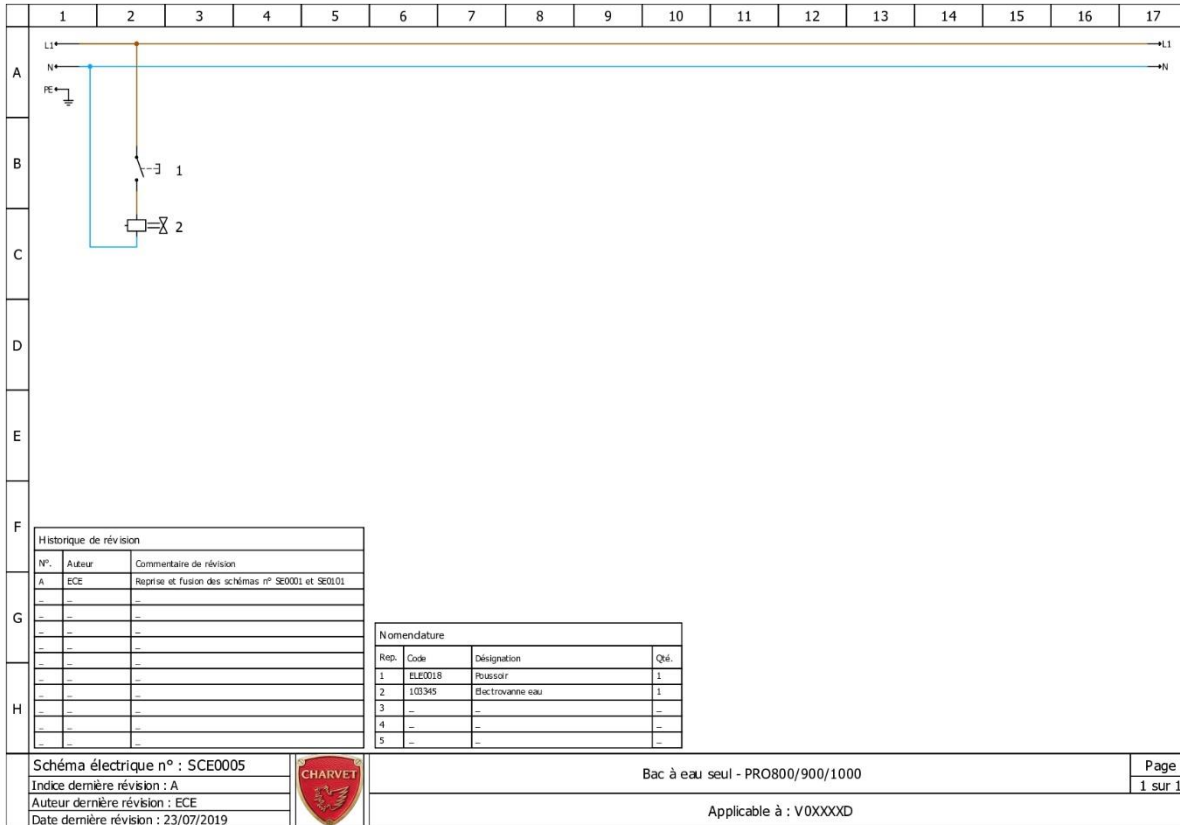
Repère	Désignation et caractéristique principale	Code
01	Robinet gaz feux nus	00311A
02	Ensemble rampe gauche pro800-900 G6FN	F01574
03	Prise de pression	00469A
04	Robinet gaz S35	08425A
05	Thermocouple four	00290A
06	Bougie d'allumage (option)	05315A
07	Brûleur four	180852
08	Veilleuse 3 flammes	07551A
09	Ensemble rampe droite pro800-900 G6FN	180537
10	Raccordement gaz ¾ 20x27	01667A
11	Brûleur FN complet	F12671
12	Thermocouple FN	00291A



Simple services G6-FN-/-FG



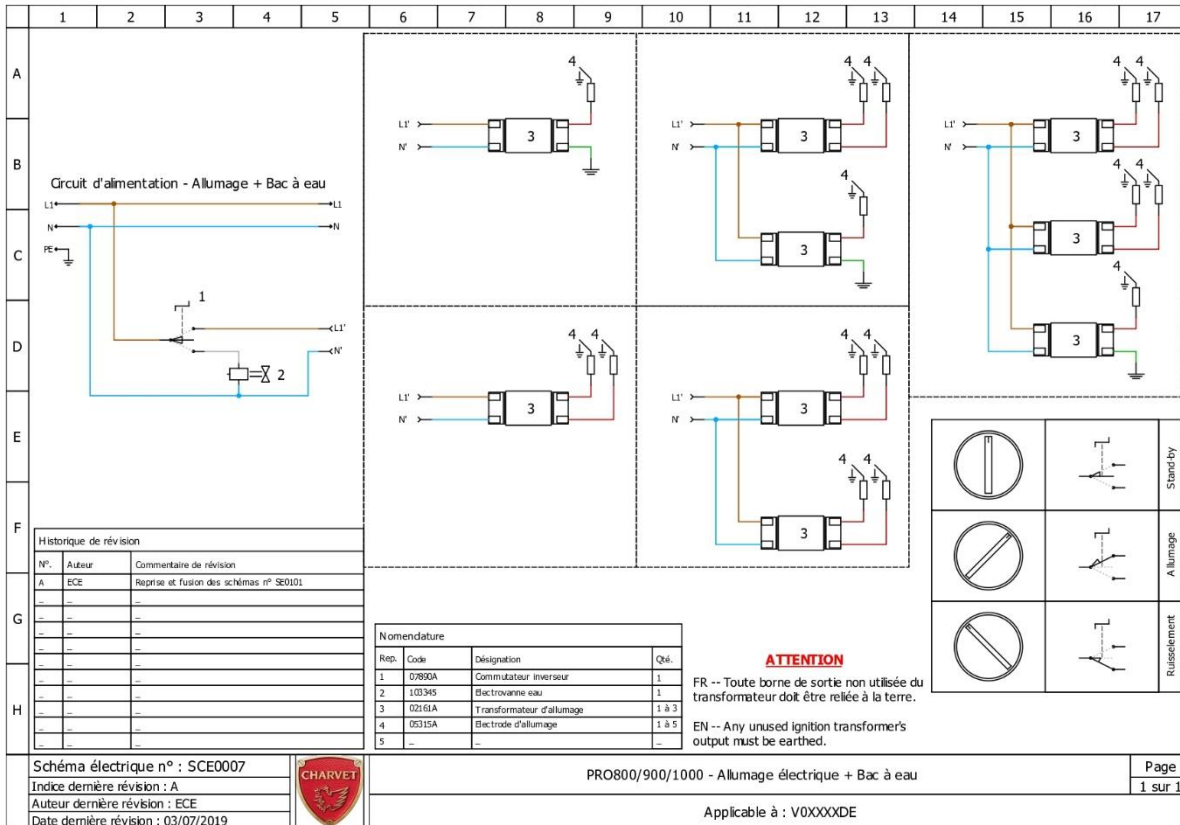
5.9 Schémas de câblage



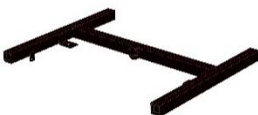



Simple services

G6-FN-/-FG



5.4 Pièces de première nécessité

Code	Désignation	Code	Désignation	Code	Désignation
177421		180855		00291A	
Robinet gaz FN		Brûleur four		Thermocouple feu vif	
F16312		02161A		07550A	
Robinet gaz four		Allumeur électrique option		Veilleuse plaque gaz propane	
08936A		03013A		07551A	
Electrovanne gaz		Câble haute tension		Veilleuse plaque gaz naturel	
506245		505691		00290A	
Thermostat 0°-300°C		Manette gaz		Thermocouple four	
00325A		501929		F07170	
Bobine thermocouple four		Bobine thermocouple FN		Parabole de four	



Simple services

G6-FN-/-FG



Code	Désignation	Code	Désignation	Code	Désignation
172094		07854A		08054A	
Brûleur complet Ø70		Tube mélangeur		Cuvette GFN	
06866A		506529		06976A	
Bloc sécurité petit brûleur		Corps du brûleur Ø70		Chapeau de brûleur Ø70	
173107		06863A		06977A	
Brûleur complet Ø110		Corps de brûleur Ø110		Chapeau de brûleur Ø110	
06865A		06933A		06854A	
Bloc sécurité gros brûleur		Grille inox FN		Grille fonte 422x300	
507254		05315A		ELE0018	
Grille inox four		Electrode d'allumage (option)		Bouton poussoir d'allumage option	



Simple services G6-FN-/-FG



CODE	
V03300	V03320
V03318	V03321
V03319	V03322



Notice d'utilisation



Simple services G6-FN-/-FG



SOMMAIRE

1	INSTALLATION.....	5
1.1	GENERALITES.....	5
1.2	MANUTENTION – MISE EN PLACE	5
1.3	INSTALLATION	5
1.4	PLAQUETTE SIGNALÉTIQUE.....	5
1.5	MONTAGE DE LA MITRE	6
2	RACCORDEMENT GAZ	6
2.1	CONTROLES AVANT RACCORDEMENT	6
2.2	RACCORDER L’APPAREIL AU RESEAU GAZ	6
2.3	CONTROLES APRES RACCORDEMENT	6
3	RACCORDEMENT ELECTRIQUE.....	6
3.1	CONTROLES AVANT RACCORDEMENT	7
3.2	RACCORDEMENT ELECTRIQUE	7
3.3	CONTROLE APRES RACCORDEMENT	7
4	MISE EN SERVICE.....	7
5	ADAPTATION AUX DIFFERENTS GAZ.....	7
5.1	CHANGEMENT D’INJECTEUR DE FOUR	7
5.2	CHANGEMENT VEILLEUSE DE FOUR.....	8
5.3	CHANGEMENT D’INJECTEUR DE BRULEUR DECOUVERT.....	8
5.4	CHANGEMENT D’INJECTEUR DE VEILLEUSE DE BRULEUR DECOUVERT	9
5.5	TABLEAUX DE REGLAGE GAZ	9
5.6	CONTROLE DE LA PRESSION	10
5.7	REGLAGE DES DEBITS REDUITS.....	10
5.7.1	<i>Réglage du ralenti four</i>	<i>11</i>
5.8	SCHEMA DE GAZAGE.....	11
5.9	SCHEMAS DE CABLAGE	12
5.4	PIECES DE PREMIERE NECESSITE.....	14
1	INTRODUCTION.....	5
2	PANNEAU DE COMMANDE	5
3	AVANT LA PREMIERE MISE EN ROUTE.....	5
4	MISE EN SERVICE.....	5
4.1	AVERTISSEMENTS	5



Simple services

G6-FN-/-FG



4.2 BRULEUR DECOUVERT	5
4.3 FOUR GAZ.....	6
5 MISE HORS SERVICE	6
6 ENTRETIEN	6
6.1 AVERTISSEMENTS	6
6.2 NETTOYAGE	6
6.2.1 <i>Nettoyage des habillages en acier inoxydable</i>	<i>6</i>
6.2.2 <i>Nettoyage du four</i>	<i>7</i>
6.2.3 <i>Nettoyage de la cuvette de feux nus</i>	<i>7</i>
6.3 PIECES DE PREMIERE NECESSITE	8



Simple services

G6-FN-/-FG



« Conformité au décret français n°2014-928 du 19 aout 2014. »

Exclusivement pour la France

La Société Paul CHARVET assume, conformément au décret n° 2014-928 du 19 aout 2014 relatif à l'élimination des déchets des équipements électriques et électroniques, la société CHARVET assure l'organisation et le financement de la collecte et du traitement des EEE professionnels mis sur le marché après le 13/08/2005 ou lors d'un remplacement d'équipements équivalents ou assurant la même fonction. A ce titre, la société CHARVET à adhérer à ECOLOGIC, éco-organisme agréé par l'état. Le matériel devra être palettisé et devra être, prêt pour le chargement sur un lieu accessible par le transporteur. Sauf circonstance exceptionnelle, le matériel ne devra en aucun cas avoir été démantelé même partiellement, en cas contraire, la société CHARVET se réserve le droit de refacturer les coûts de traitement et de prise en charge.

Modalités de prise en charge

Pour toutes demandes d'enlèvement, contactez :

- ↳ www.e-dechet.com
- ↳ +33 (0) 1 30 57 79 14.

Toutes demandes inférieures à 500 kg feront l'objet soit d'un apport volontaire à un point de collecte ou d'un enlèvement chez l'utilisateur final, qui sera à sa charge en dessous de 500 kg.





Simple services

G6-FN-/-FG



1 INTRODUCTION

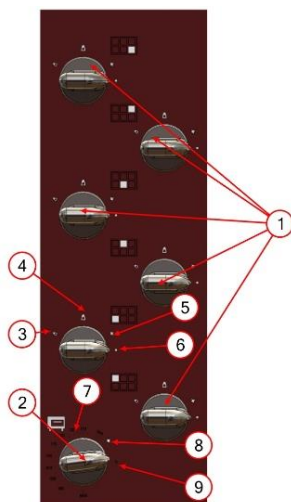


Nos appareils sont à usage professionnel et doivent être utilisés par du personnel qualifié.

Pour toute modification concernant du matériel en place ou pour toute installation nouvelle, il faut impérativement faire appel à un installateur qualifié.

GARANTIE : la garantie est portée sur le contrat de vente. Pour toute intervention de garantie, s'adresser à un revendeur agréé. Cette garantie ne couvre pas les détériorations provenant d'une mauvaise installation, utilisation ou d'un mauvais entretien.

2 PANNEAU DE COMMANDE



Repère	Désignation
1	Manette feu nu
2	Manette four
3	Position débit réduit
4	Position débit maxi
5	Position Allumage/Veilleuse
6	Position Arrêt feu nu
7	Position de chauffe
8	Position Allumage/Veilleuse
9	Position Arrêt

3 AVANT LA PREMIERE MISE EN ROUTE

- Avant la première mise en service, il est conseillé de nettoyer l'appareil afin de retirer les poussières ou impuretés accumulées durant la période de stockage.
- Retirer tous les plastiques de protection des aciers inoxydables.
- S'assurer que les organes de commande sont fonctionnels.
- Pour le bon fonctionnement des brûleurs. Utiliser le récipient adapté à la puissance du brûleur.
 $\varnothing 70 = 6.5 \text{ KW} = \varnothing 160 \text{ Mini et } \varnothing 240 \text{ Maxi}$

4 MISE EN SERVICE

4.1 Avertissements



A l'ouverture de la porte de four en cuissons « humide » à l'échappement des vapeurs, risque de brûlures.

Les parois du four, la porte, peuvent être très chaudes après une utilisation intense ou prolongée, ne manœuvrer la porte que par la poignée en se tenant écarté de celle-ci.

4.2 Brûleur découvert

- Pousser et tourner la manette de commande correspondant au brûleur (Figure S Rep. 1), vers la gauche jusqu'à la position veilleuse (Figure S Rep. 6) et agir sur le bouton poussoir d'allumage (Figure S Rep. 3) pour les appareils équipés de l'option allumage électrique.
- Maintenir la manette appuyée durant quelques secondes (20 s environ) avant de relâcher la pression.
- La veilleuse doit rester allumée. Renouveler l'opération en cas d'échec.
- La veilleuse allumée, tourner la manette sur la gauche jusqu'à la position débit maxi (Figure S Rep. 5) le brûleur fonctionne à sa puissance nominale.



Simple services

G6-FN-/-FG



- En tournant jusqu'à la position suivant débit réduit (Figure S Rep. 4), on obtient un ralenti.

4.3 Four gaz

- Vérifier que la sole de four est dans la bonne position (le trou d'allumage de la sole est situé à l'avant du four)
- Pousser et tourner la manette de commande correspondant au brûleur four
- (Figure S Rep. 2), vers la gauche jusqu'à la position veilleuse.
- Appuyer à fond sur la manette et en même temps présenter une flamme par le trou de la sole à proximité des orifices de la veilleuse ou agir sur le bouton poussoir d'allumage pour les appareils équipés de l'option allumage électrique.
- Maintenir la manette appuyée durant quelques secondes (20 s environ) avant de relâcher la pression
- La veilleuse doit rester allumée. Renouveler l'opération en cas d'échec.
- La veilleuse allumée, tourner la manette sur la gauche jusqu'à la position souhaitée

5 MISE HORS SERVICE

Mettre la (les) manettes et organes de commande sur la position « Arrêt »
En fin de journée, couper la vanne gaz et l'alimentation au réseau électrique.
Après chaque service vider et nettoyer les cuvettes Figure W rep 4 § 6.2.4

6 ENTRETIEN

6.1 Avertissements



Pour un meilleur service, il est conseillé de faire entretenir régulièrement le matériel par un installateur qualifié.
Prévenir votre installateur pour remplacer les organes de commande défectueux en vue d'une prochaine utilisation.
La responsabilité du constructeur et de l'installateur ne sauraient être mise en cause si l'opérateur ne fait la demande d'intervention suite à des dysfonctionnements



Attention : certaines pièces de cet appareil sont protégées par le fabricant ; en cas de dysfonctionnement, faire appel à un installateur qualifié.

6.2 Nettoyage



**Cet appareil ne doit pas être nettoyé au moyen de projections d'eau et de jets d'eau sous-pression. S'assurer de la mise hors tension de l'appareil.
Attendre que la température des éléments proches des brûleurs soit à une température supportable.**

6.2.1 Nettoyage des habillages en acier inoxydable

- Mettre à l'arrêt. Après chaque service il est fortement recommandé, avant le nettoyage, de fermer les vannes de barrage gaz et de mettre hors tension les appareils.
- Laver, avec une éponge, à l'eau savonneuse (ou autre produit détergent neutre).
- Passer un chiffon gras après chaque nettoyage.
- Proscrire l'eau de javel et tout produit acide, même très dilué



Simple services G6-FN-/-FG



6.2.2 Nettoyage du four



Figure T

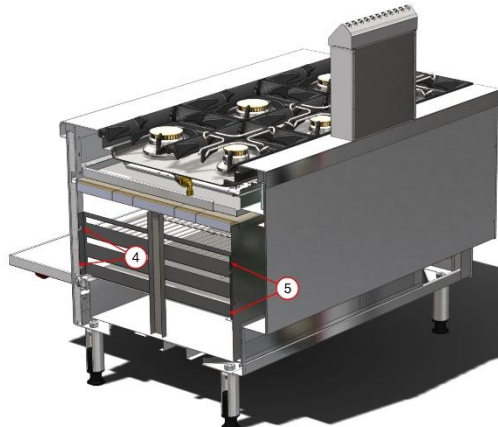


Figure U



Figure V

Pour le nettoyage des éléments du four :

- Ouvrir la porte du four
- Retirer la grille (Figure T Rep 1)
- Retirer la sole de four (Figure T Rep3)
- Pour lever les paraboles (Figure U Rep 4-5)
- Puis lever et tirer la parabole sur le côté. (Figure V)
- Mettre à l'arrêt. Après chaque service il est fortement recommandé, avant le nettoyage, de fermer les vannes de barrage gaz et de mettre hors tension les appareils.
- Laver, avec une éponge, à l'eau savonneuse (ou autre produit détergent neutre).
- Passer un chiffon gras après chaque nettoyage.
- Proscrire l'eau de javel et tout produit acide, même très dilué

Afin d'éviter les dégagements de fumées dus au dépôt de graisses, salissures, souillures d'aliments, il est conseillé de procéder fréquemment au nettoyage de toutes les parois du four.

- La sole peut être sortie pour permettre son nettoyage et celui du logement du brûleur.
- Les paraboles peuvent être également sorties pour lavage à la plonge.

Nettoyer le four à l'aide d'une éponge humide additionnée d'un détergent neutre. Rincer après nettoyage, sécher toutes les pièces, remettre en place dans l'ordre inverse de la dépose.

6.2.3 Nettoyage de la cuvette de feux nus

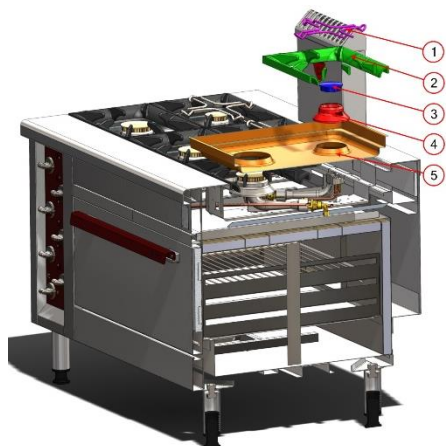


Figure W

- Enlever la grille. (Figure W Rep 1)
- Déposer les 2 chapeaux brûleur (Figure W Rep 2) et les 2 corps de brûleur (Rep 3)
- La cuvette (Rep 4) se nettoie à l'eau savonneuse ou peut être placée en lave batterie



Simple services G6-FN-/-FG



6.3 Pièces de première nécessité




Code	Désignation	Code	Désignation	Code	Désignation
177421		180855		00291A	
Robinet gaz FN		Brûleur four		Thermocouple feu vif	
F16312		02161A		07550A	
Robinet gaz four		Allumeur électrique option		Veilleuse plaque gaz propane	
08936A		03013A		07551A	
Electrovanne gaz		Câble haute tension		Veilleuse plaque gaz naturel	
506245		505691		00290A	
Thermostat 0°-300°C		Manette gaz		Thermocouple four	
00325A		501929		F07170	
Bobine thermocouple four		Bobine thermocouple FN		Parabole de four	



Simple services

G6-FN-/-FG



Code	Désignation	Code	Désignation	Code	Désignation
172094		07854A		08054A	
Brûleur complet Ø70		Tube mélangeur		Cuvette GFN	
06866A		506529		06976A	
Bloc sécurité petit brûleur		Corps du brûleur Ø70		Chapeau de brûleur Ø70	
173107		06863A		06977A	
Brûleur complet Ø110		Corps de brûleur Ø110		Chapeau de brûleur Ø110	
06865A		06933A		06854A	
Bloc sécurité gros brûleur		Grille inox FN		Grille fonte 422x300	
507254		05315A		ELE0018	
Grille inox four		Electrode d'allumage (option)		Bouton poussoir d'allumage option	