



PRO800-900

LES AUTHENTIQUES DE LA CUISSON

# FRITEUSE 28HR & MF

## NOTICE D'INSTALLATION



### NOTICE D'INSTALLATION

FR\_PRO800-900\_G1-FR-28HR-MF-REV. ---  
Rédigé par LLA le 23/06/23  
Révisé par --- le

### APPLICABLE A :

V01647	V01511	V03169	V02845	V02613
V03170	V02846	V02614	V03171	



# SOMMAIRE

<b>INTRODUCTION</b>	<b>1</b>
1. AVANT-PROPOS	1
2. CONTACTS UTILES	1
3. GARANTIE	1
4. RESTRICTIONS D'USAGE	1
5. RECYCLAGE DE L'APPAREIL EN FIN DE VIE	1
<b>INSTALLATION</b>	<b>2</b>
1. GENERALITES	2
2. MANUTENTIONS	2
3. INSTALLATION	2
4. MONTAGE ET PRECAUTIONS SPECIFIQUES	2
5. MONTAGE DE LA MITRE (APPAREILS GAZ SEULEMENT)	2
6. PLAQUETTE SIGNALETIQUE	2
<b>RACCORDEMENT ÉLECTRIQUE</b>	<b>3</b>
1. AVANT RACCORDEMENT ELECTRIQUE	3
2. RACCORDEMENT ELECTRIQUE	3
3. APRES RACCORDEMENT	3
<b>RACCORDEMENT GAZ</b>	<b>4</b>
1. AVANT RACCORDEMENT	4
2. RACCORDEMENT GAZ	4
3. CONTROLES APRES RACCORDEMENT	4
<b>PREMIÈRE MISE EN SERVICE</b>	<b>5</b>
1. GENERALITES	5
2. PANNEAU DE COMMANDE	5
2.1. Utilisation normale	5
2.2. Régulation électronique	5
2.1. Régulation électronique et Relevage panier auto	5
3. UTILISATION NORMALE	6
3.1. Utilisation normale	6
3.2. Régulation électronique	6
4. MISE HORS SERVICE	6
<b>RÉGLAGES – MAINTENANCE</b>	<b>7</b>
1. VERIFICATIONS PERIODIQUES	7
2. CONTROLE DE LA PRESSION	7
3. REGLAGE DE LA COMBUSTION (INJECTEURS, APPORT EN AIR)	8
3.1. Tableaux de réglage	8
3.2. Procédure de remplacement des injecteurs et réglages de la bague d'air	8
<b>SCHÉMAS ÉLECTRIQUES &amp; GAZ</b>	<b>9</b>
1. SCHEMA GAZAGE	12
<b>PIÈCES DE PREMIÈRE NÉCESSITÉ</b>	<b>13</b>



# HISTORIQUE DES RÉVISIONS

---

Indice de révision	Auteur de la révision	Date de la révision	Nature de la révision
A	LLA	23/06/23	Première édition



# INTRODUCTION

## 1. AVANT-PROPOS

Nous vous remercions d'avoir choisi les équipements Charvet pour votre installation. Nos équipements sont conçus et fabriqués en France par nos équipes, engagées à la poursuite de cinq objectifs : La robustesse, la performance, l'hygiène, l'ergonomie, et la sécurité. Si toutefois, et malgré notre engagement et nos efforts, vous rencontrez un problème avec l'un de nos produits, notre service après-vente est à votre écoute.

## 2. CONTACTS UTILES

Pour toute information, ou demande d'ordre commerciale :

✉ [info@charvet.fr](mailto:info@charvet.fr)

☎ +33 (0) 4 76 06 64 22

Pour toute demande d'assistance technique, notre SAV :

✉ [sav@charvet-sa.fr](mailto:sav@charvet-sa.fr)

☎ +33 (0) 4 76 06 64 22

## 3. GARANTIE



INFORMATION

La garantie est portée sur le contrat de vente. Pour toute installation, ou intervention sous garantie, s'adresser à un revendeur agréé. Par ailleurs, nous vous rappelons que la garantie CHARVET ne couvre pas les détériorations imputables à une mauvaise installation, utilisation ou à un entretien inadéquat. Merci de bien vouloir lire cette notice dans son intégralité.

## 4. RESTRICTIONS D'USAGE



INFORMATION

Cet appareil ne doit être utilisé que par des personnes qualifiées. Il convient que l'installateur dispense une formation à l'utilisation de l'appareil à l'issue de l'installation. Cette formation doit donner lieu à la remise de la notice d'utilisation de l'appareil à l'utilisateur final.

La société CHARVET rappelle par ailleurs que ses appareils ne sont pas conçus pour être utilisés par des personnes aux capacités physiques, sensorielles, ou intellectuelles réduites, à moins que ces dernières soient sous la surveillance d'une personne engageant sa responsabilité et pouvant garantir leur sécurité.

## 5. RECYCLAGE DE L'APPAREIL EN FIN DE VIE



INFORMATION

### Exclusivement pour la France :

Conformément au décret n°2014-928 du 19 Août 2014, relatif à l'élimination des déchets et équipements électriques et électroniques, la société Paul CHARVET assure l'organisation et le financement de la collecte et du traitement des EEEs professionnels mis sur le marché à partir du 13.08.2005. À ce titre, la société CHARVET adhère à ECOLOGIC, éco-organisme agréé par l'état.

### Modalités de prise en charge :

En fin de vie, le matériel devra être palettisé et mis à disposition du transporteur sur un lieu accessible. Sauf circonstances exceptionnelles, le matériel ne devra pas avoir été démantelé, même partiellement. Dans le cas contraire, la société CHARVET se réserve le droit de refacturer les coûts de traitement et de prise en charge. Par ailleurs, toutes les demandes inférieures à 500 Kgs devront faire l'objet, soit d'un apport volontaire à un point de collecte, soit d'un enlèvement chez l'utilisateur final qui sera à sa charge en dessous de 500 Kgs.

### Pour toute demande d'enlèvement :

[www.e-dechet.com](http://www.e-dechet.com)

+33 (0) 1 30 57 79 14



# INSTALLATION

## 1. GENERALITES

Il est impératif que l'installation soit réalisée par un installateur qualifié. Ce dernier procédera à l'installation du matériel dans les règles de l'art, en se conformant aux instructions de cette notice et aux réglementations locales.

Lors de l'installation, une attention toute particulière doit être accordée aux réglementations en matière de prévention incendie de l'établissement concerné.

## 2. MANUTENTIONS

Pour toute manutention, laisser l'appareil sur son socle en bois jusqu'à implantation définitive. Déballer et vérifier le bon état de l'appareil.



### AVERTISSEMENT

#### En cas d'avarie :

En cas d'avarie, il convient de porter des réserves par écrit sur le bordereau de livraison et de les confirmer au plus tard sous 48 heures par lettre recommandée avec accusé de réception auprès du transporteur.

## 3. INSTALLATION

L'appareil doit impérativement être placé sous une hotte d'extraction fonctionnelle. S'il doit être placé près d'un mur, d'une cloison, d'un meuble ou de bordures décoratives, ces éléments doivent être faits d'un matériau non combustible.

Si ce n'est pas le cas, ils doivent être recouverts d'un matériau approprié, bon isolant thermique et non combustible. En cas de doute sur la nature des matériaux à proximité de l'appareil, disposer ce dernier à 20 centimètres du mur minimum.

## 4. MONTAGE ET PRECAUTIONS SPECIFIQUES

L'appareil doit obligatoirement être mis de niveau avant utilisation. Afin d'effectuer ce réglage, il est possible de régler chaque pied (ou boulon de réglage pour les appareils à monter sur socle maçonné) individuellement.

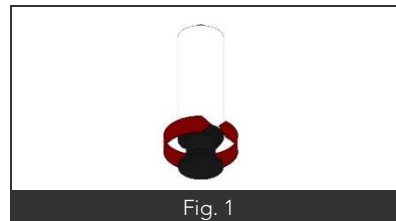


Fig. 1

## 5. MONTAGE DE LA MITRE (APPAREILS GAZ SEULEMENT)

Fixer la mitre d'évacuation des produits de combustion sur le dessus de l'appareil, s'assurer que rien n'obture le conduit (intérieur / extérieur).

- Deux vis (**Figure C rep 4**) de fixation sont accessibles par le dessus de la mitre, à droite et à gauche.
- Dévisser les vis, afin de faire descendre les pattes de fixation (**Figure C rep 3**) situées sous la mitre du côté droit et gauche.
- Placer la mitre au-dessus de son logement (**Figure C rep 2**), glisser les pattes de fixation sous le dessus (**Figure C rep 5**), et repositionner les pattes en agissant sur les vis citées ci-dessus.

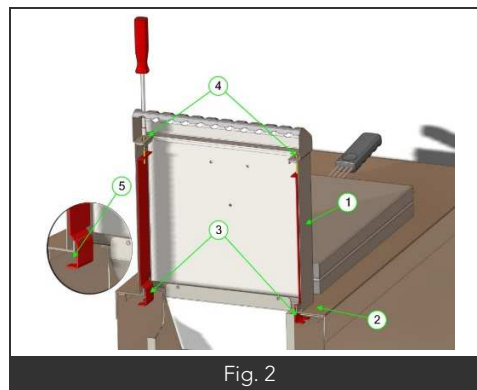


Fig. 2



### AVERTISSEMENT

Il est impératif de monter la ou les mitres d'origines, livrées avec l'appareil.

Par ailleurs, le dispositif d'accroche de la mitre permettant un certain débattement, il convient de vérifier son bon alignement avec le conduit d'évacuation des produits de combustion interne à l'appareil.

## 6. PLAQUETTE SIGNALÉTIQUE

Chaque appareil dispose d'une plaque signalétique. Sur cette dernière sont reportées de précieuses informations concernant l'appareil. Sur cet appareil, la plaquette signalétique est située sur l'intérieur du placard.

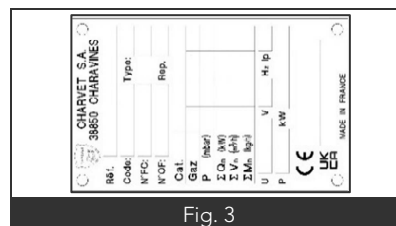


Fig. 3

# RACCORDEMENT ÉLECTRIQUE



## AVERTISSEMENT

### Consignes relatives au raccordement électrique de l'appareil :

- Ne pas intervenir sur des câbles alimentés.
- L'appareil doit être obligatoirement relié à la terre.
- Utiliser des câbles normalisés 245 IEC 57 ou 245 IEC 66 (Ou autres câbles présentant des caractéristiques similaires).
- S'assurer que l'installation fixe de l'utilisateur comporte un dispositif à coupure omnipolaire ayant une distance d'ouverture des contacts assurant une coupure complète dans les conditions de catégorie de surtension III, en conformité avec la norme EN 60335 – I.
- La section du câble de raccordement de l'appareil au réseau doit être de 1.5 mm<sup>2</sup>.
- En cas de détérioration du câble il est impératif de faire intervenir une personne qualifiée pour procéder à son remplacement.

### Dans le cas d'un appareil mobile, relié au réseau par une prise de courant :

- La fiche est dimensionnée au regard de la puissance de l'appareil. Si nécessaire, la remplacer par une prise présentant les mêmes caractéristiques.
- Lors de l'utilisation, il est nécessaire que la prise de courant reste accessible en permanence.

## 1. AVANT RACCORDEMENT ELECTRIQUE

Avant de procéder au raccordement électrique de l'appareil, il convient de :

- Localiser la position du boîtier de raccordement électrique, et de la borne de liaison équipotentielle.
- Vérifier que la ligne électrique destinée à alimenter l'appareil soit hors tension le temps de procéder au raccordement de l'appareil.
- S'assurer que la tension électrique du réseau soit compatible avec la tension et la puissance requises par l'appareil.

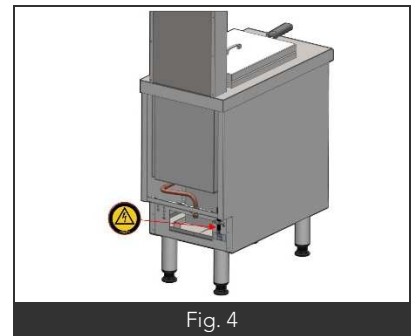


Fig. 4

## 2. RACCORDEMENT ELECTRIQUE

Raccorder la canalisation électrique fixe de l'installation au circuit électrique de l'appareil par l'intermédiaire du câble.

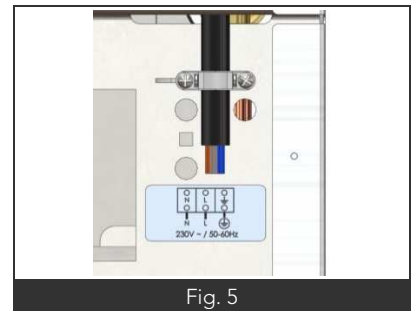


Fig. 5

### Équipotentialité :

L'appareil doit être inclus dans un système équipotentiel dont le fonctionnement doit être vérifié, conformément à la réglementation en vigueur dans le pays d'installation. Raccorder la borne d'équipotentialité, dont l'emplacement est repéré par le symbole normalisé CEI60417-502 2002-10 (Représentation ci-contre).

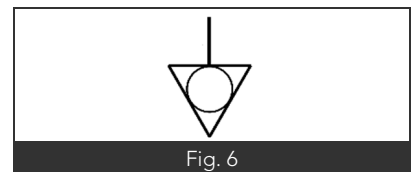


Fig. 6

## 3. APRES RACCORDEMENT

Après avoir raccordé l'appareil, il convient de s'assurer du bon serrage des câbles au bornier, mais également de la bonne mise à la terre du système.

# RACCORDEMENT GAZ



## AVERTISSEMENT

### Consignes relatives au raccordement de l'appareil au gaz :

- L'appareil doit être installé dans les règles de l'art, ou à défaut, en conformité avec les normes de références ou instructions de cette notice.
- Cet appareil de type A ne doit pas être raccordé à un conduit d'évacuation des produits de combustions.
- Le local d'installation de cet appareil doit être suffisamment aéré, et équipé d'un système d'extraction mécanique des gaz brûlés.
- Attention au débit d'air neuf requis (exprimé en m<sup>3</sup>/h) qui doit être de 2 x P<sub>n</sub> (Puissance nominale en kW).
- Interposer une vanne de barrage gaz entre l'appareil et la canalisation fixe de l'utilisateur. Cette vanne doit être accessible en permanence.

## 1. AVANT RACCORDEMENT

Avant de procéder au raccordement gaz de l'appareil, vérifier :

- La propreté de la canalisation.
- La dimension de la canalisation, afin de minimiser les pertes de charge. Le diamètre du tuyau est fonction de la puissance de l'appareil, de la pression du gaz, et du parcours (Longueur, nombre de coudes).
- Le type de gaz utilisé : Vérifier que l'appareil est réglé pour le type de gaz distribué dans l'installation (Nature/pression). Ces indications sont portées sur l'étiquette à proximité du raccordement gaz.
- Que le débit d'air neuf pour l'apport en air de combustion est suffisant (Voir tableau ci-dessous).

Code appareil	Type appareil	Puissance (kW)	Débit d'air neuf requis (En m <sup>3</sup> /h)
V01647-V01511-V02845-V02613-V02846-V02614-V03169-V03170-V03171	G1-FR-28-HR - G1-FR-28-HR-MF	27	54

## 2. RACCORDEMENT GAZ

Connecter l'appareil au gaz, via le raccord fileté M1/2" situé à l'arrière de l'appareil

**Remarque :** Un raccordement par flexible est possible sous réserve que ce dernier soit homologué selon les conditions du pays d'installation et adapté à la nature de gaz employé. La longueur de ce flexible est limitée à 1.50m.

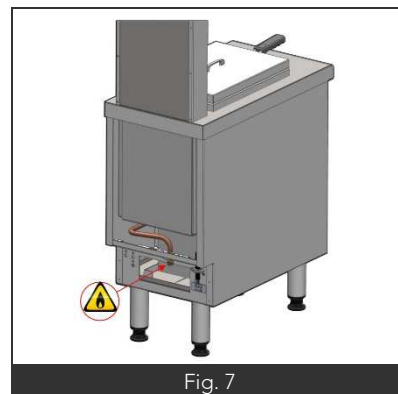


Fig. 7

## 3. CONTROLES APRES RACCORDEMENT

Après raccordement, contrôler :

- L'étanchéité du circuit jusqu'au raccord d'alimentation.
- La pression de l'appareil en fonctionnement.
- L'aspect de la flamme.
- Le bon fonctionnement de l'appareil.



# PREMIÈRE MISE EN SERVICE

## 1. GENERALITES

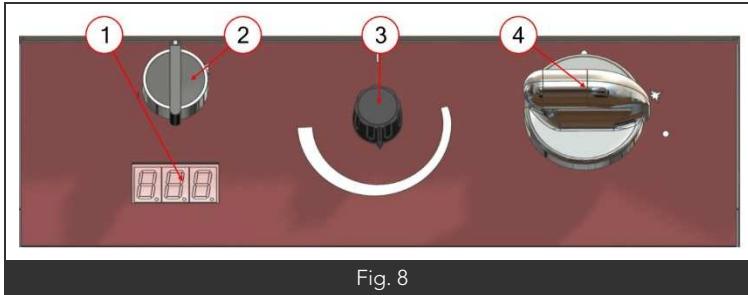
À l'issue de l'installation, il convient de retirer tous les films plastiques de protection, puis de procéder à un essai de chaque fonction de l'appareil, merci de vous reporter au paragraphe « Utilisation normale » de la notice d'utilisation.

Si l'essai est concluant, il convient de procéder à un nettoyage complet de l'appareil, selon les instructions données dans le paragraphe « Nettoyage » de la notice d'utilisation avant livraison du chantier au client final.

La livraison du chantier doit également donner lieu à la remise de la notice d'utilisation de chaque appareil à l'utilisateur ou à la personne en charge.

## 2. PANNEAU DE COMMANDE

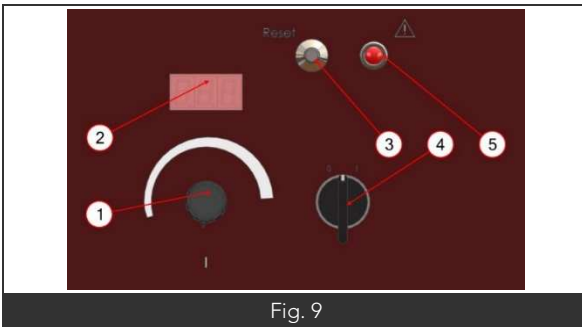
### 2.1. Utilisation normale



Nomenclature	
Rep.	Description
1	Afficheur de consigne
2	Commutateur Allumage -Arrêt -Marche
3	Potentiomètre de consigne
4	Manette commande gaz

Fig. 8

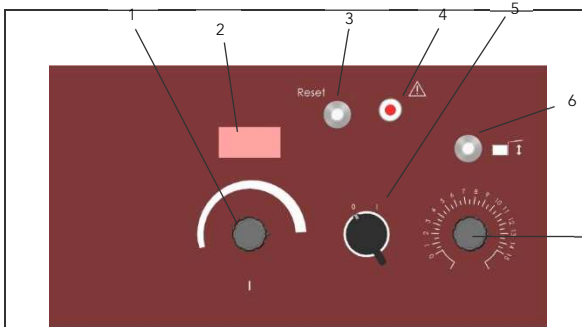
### 2.2. Régulation électronique



Nomenclature	
Rep.	Description
1	Potentiomètre de consigne
2	Afficheur de consigne
3	Bouton de réarmement d'une erreur
4	Commutateur marche / arrêt
5	Voyant rouge (Erreur flamme/ Rampe d'allumage)
6	
7	

Fig. 9

### 2.1. Régulation électronique et Relevage panier auto






Nomenclature	
Rep.	Description
1	Potentiomètre de consigne
2	Afficheur de consigne
3	Poussoir de réarmement
4	Voyant rouge (Erreur flamme/Rampe d'allumage)
5	Commutateur Marche/Arrêt
6	Poussoir relevage auto panier
7	Potentiomètre réglage panier



Fig. 8

### 3. UTILISATION NORMALE

 INFORMATION	Éviter de dépasser la charge prévue pour le remplissage du panier :			
	Modèle	Type panier	Charge par panier Frites Fraîches	Charge par panier Frites Surgelées
	G1-FR-28-HR	½ panier	2.5 Kg	2.5 Kg
		Panier plein	5.0 Kg	5.0 Kg
 CONSEIL	Afin de conserver votre huile et toutes ses qualités, éviter de la laisser chauffer longtemps à vide. Ne saler jamais votre friture au-dessus du bain d'huile			
 ATTENTION	<b>Ne pas faire fonctionner un appareil sans surveillance, en particulier à vide.</b>			

#### 3.1. Utilisation normale



- Remplir la cuve d'huile. (Le niveau doit être compris entre les repères mini et maxi). Fig.8
- Pousser et tourner vers la gauche le volant du robinet jusqu'au cran allumage.
- A cette position, appuyer à fond sur le robinet, et en même temps tourner le commutateur sur allumage.
- Maintenir le volant appuyé pendant 15 à 20 seconde avant de relâcher la pression. (Le brûleur d'inter-allumage doit rester allumé.  
Pour le brûleur principal :
  - Tourner le volant du robinet sur la position pleine flamme
  - Mettre le commutateur marche/arrêt sur la position marche.
  - Agir sur le potentiomètre et choisir une consigne de température.
  - La consigne choisie sera affichée sur l'écran rouge.
  - Quelques secondes après :
    - La friteuse chauffe en séquentiel jusqu'à 60°C, puis chauffe continu jusqu'à la température de consigne.
    - Plonger le 1<sup>er</sup> panier de frites une fois la température attendue.
    - Remonter puis égoutter les frites une fois cuites.
    - Attendre que la température remonte jusqu'à la température de consigne avant de plonger le 2<sup>nd</sup> panier.

#### 3.2. Régulation électronique

- Remplir la cuve. (Le niveau doit être compris entre le Mini et la Maxi
- Mettre le commutateur sur marche = 1
- Agir sur le potentiomètre et choisir une consigne de température.
- La consigne choisie sera affichée sur l'écran rouge
- Quelques secondes après, l'afficheur donne la température du bain d'huile de la cuve.

#### 3.3. Utilisation relevage automatique (option)

- Enlever le couvercle de la friteuse.
- Mettre la friteuse en marche, le panier doit monter.
- Régler le minuteur, selon le temps souhaité.
- Mettre les aliments dans le panier, agir sur le bouton pour descendre le panier.
- Après écoulement de la durée, le panier remonte automatiquement.

 AVERTISSEMENT	-Ne pas allumer le brûleur avant que le remplissage d'huile ne soit effectué. -Il y a danger à laisser surchauffer l'huile ou à utiliser de l'huile ayant déjà chauffée. -Il y a danger à remplir la cuve d'huile lorsque la friteuse est chaude.
 AVERTISSEMENT	La friteuse est destinée à la cuisson des aliments en bain d'huile, tout autre utilisation peut présenter un risque. L'introduction des aliments trop humides peuvent conduire à une inflammation du bain d'huile ou a des projections pouvant entraîner de graves brûlures.
CONSEIL DE SÉCURITÉ	Utiliser des maniques ou des gants pour manipuler le couvercle de friteuse lors de la chauffe.

### 4. MISE HORS SERVICE

- Mettre les manettes sur la position « 0 » ou « Arrêt ».
- En fin de journée couper les vannes gaz et l'alimentation au réseau électrique.

# RÉGLAGES – MAINTENANCE



AVERTISSEMENT

Consignes relatives aux opérations de maintenance sur un appareil électrique ou mettant en œuvre l'énergie électrique :

Avant toute intervention :

- Déconnecter l'appareil de son alimentation au disjoncteur.
- Vérifier l'absence de tension à l'aide d'un dispositif de vérification approprié.

*Les règles édictées dans la section « Raccordement électrique » restent applicables. Par ailleurs, toutes les opérations de maintenance indiquées ci-dessous doivent être réalisées après mise hors tension de l'appareil.*

*Sauf mention contraire explicite, les essais consécutifs au remplacement d'une pièce ne doivent être réalisés qu'une fois l'appareil remonté dans sa configuration d'usine.*



AVERTISSEMENT

Consignes relatives aux opérations de maintenance ou de réglage sur un appareil gaz ou mettant en œuvre l'énergie gaz :

- Il est impératif d'interrompre l'alimentation de l'appareil en gaz en cas d'intervention sur l'une des pièces du circuit gaz de l'appareil (Utiliser la vanne de barrage prévue à cet effet). Cette consigne ne s'applique pas aux opérations nécessitant la présence de gaz dans le système (Ex. : Contrôle de la pression).
- Bien que nos appareils soient pré-réglés selon les caractéristiques du réseau gaz au lieu d'installation (Nature de gaz, pression de gaz attendue), des ajustements du réglage d'air peuvent s'avérer nécessaire lors de l'installation.
- Lors du contrôle de la pression, merci d'effectuer votre mesure sur les prises de pression de rampes et non des robinets.

*Les règles édictées dans la section « Raccordement gaz » restent applicables. Par ailleurs, toutes les opérations de maintenance indiquées ci-dessous doivent être réalisées après fermeture de la vanne de barrage alimentant l'appareil.*

*Sauf mention contraire explicite, les essais consécutifs au remplacement d'une pièce ne doivent être réalisés qu'une fois l'appareil remonté dans sa configuration d'usine.*

## 1. VERIFICATIONS PERIODIQUES

Dans des conditions normales d'utilisation, il est recommandé de réviser l'appareil une fois par an. Cette révision devra, en plus du contrôle du fonctionnement général de l'appareil, inclure à minima :

- La vérification du bon état général des composants électriques et mécaniques.
- La vérification de l'aspect des câbles et connexions (Aspect, serrage).
- La vérification des organes de régulation et sécurité.
- La réalisation d'un graissage des robinets gaz

## 2. CONTROLE DE LA PRESSION

Le contrôle de pression du gaz doit être réalisé à l'issue de l'installation de l'appareil. En effet, une pression de gaz trop faible peut avoir une incidence sur le fonctionnement de l'appareil pouvant se traduire par des performances dégradées (Puissance réelle du foyer inférieure à la puissance annoncée, rendement insatisfaisant, ...), voire, dans certains cas, le dysfonctionnement complet de l'appareil (Le foyer ne s'allume pas).

En cas de dysfonctionnement sur la partie gaz d'un appareil, il est possible que notre service après-vente vous demande d'effectuer un relevé de la pression du gaz.

Le paragraphe suivant décrit le mode opératoire à suivre afin de réaliser une mesure pertinente de pression sur votre appareil.

**Remarque :** Afin d'obtenir une mesure correcte, veiller à ce que tous les appareils gaz connectés à la même canalisation fonctionnent à leur puissance nominale lors de la mesure.

- Pour accéder à la vanne gaz ouvrir la porte puis déposer le capot de protection (A)
- Contrôle de la pression d'entrée : (In)
  - Enlever la vis (Rep 2) puis brancher le manomètre sur la prise de pression Rep In.
  - Mettre l'appareil en fonctionnement (en débit maxi)
  - Vérifier vos mesures (Tableau 2), arrêter l'appareil, resserrer la vis.
- Contrôle de la pression de sortie (Out) :
  - Enlever la vis (Rep 1) puis brancher le manomètre sur la prise de pression. Rep Out.
  - Mettre l'appareil en fonctionnement (en débit maxi)
  - Vérifier vos mesures (Tableau 2), arrêter l'appareil, resserrer la vis.

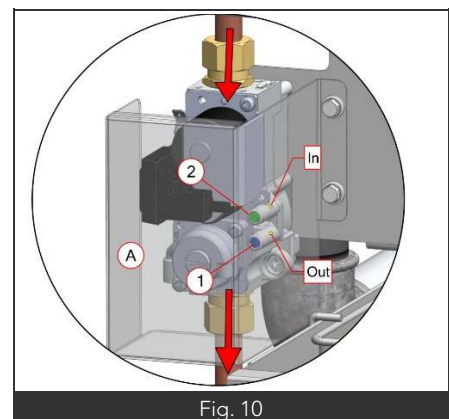


Fig. 10

**TOUS LES DEFAUTS doivent être analysés avant réarmement.**

Si le thermostat de sécurité se déclenche, la cause doit être identifiée par une personne habilitée.

Pression nominale	Pression Entrée régulation	Pression Sortie régulation
20 mbar	18-20 mbar	17-18 mbar
37 mbar	37 mbar	35-37 mbar



**INFORMATION**

**Astuce :**

La prise de pression peut également servir d'orifice de purge pour le circuit gaz avant la mise en service de l'appareil.

**3. REGLAGE DE LA COMBUSTION (INJECTEURS, APPORT EN AIR)**

**3.1. Tableaux de réglage**

Gaz de référence sous pression nominale	Repère gravé sur l'injecteur		Réglage d'air (mm)		Puissance kW Nominal
	Brûleur principal	Veilleuse	Brûleur principal	Brûleur inter-allumage	
G110 Pn =8bar	4 x 440	130	Max	Max	17
G120 – Pn : 8 mbar					18
G20 Pn =20bar	4 x 185	80			25
G25 Pn =25bar					25
G25 Pn =20bar	4 x 210	80			24
G31 Pn =37bar	4 x 130	50			27
G31 Pn =50bar	4 x 120				27

**3.2. Procédure de remplacement des injecteurs et réglages de la bague d'air**

- Ouvrir la porte vous avez accès aux injecteurs.
- Débloquer la bague d'air écrou.
- Déposer l'injecteur, le remplacer par l'injecteur souhaité.
- Régler la distance « d » en fonction des données Tableau.
- Sceller après réglage

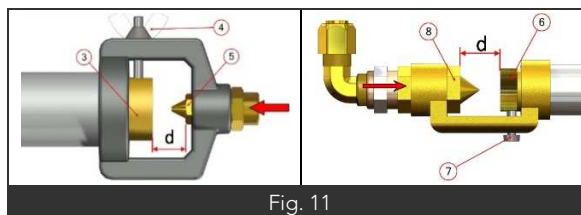
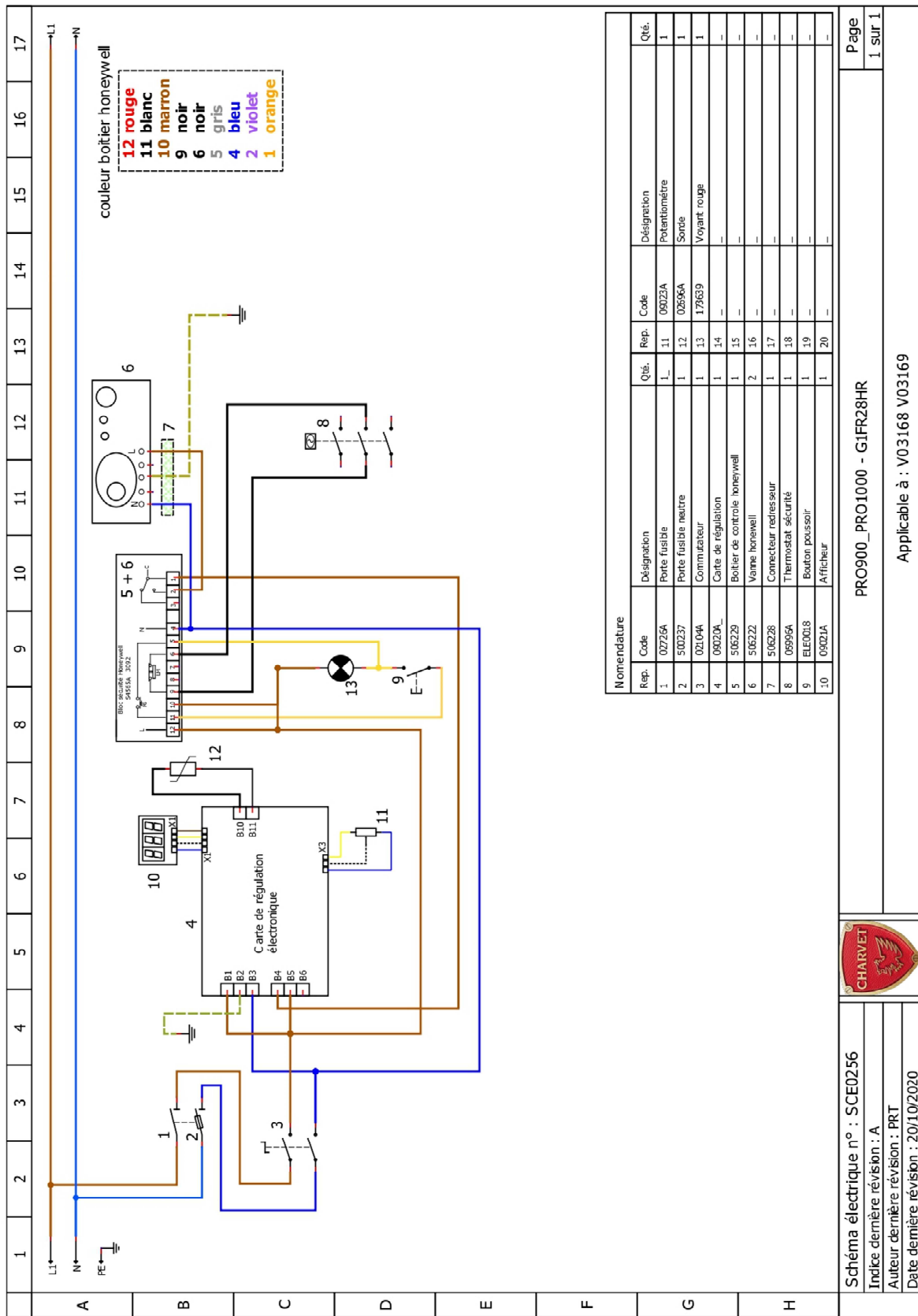


Fig. 11

En cas de changement d'injecteur, après remplacement de l'injecteur, s'assurer de l'étanchéité du circuit gaz au point de raccordement injecteur / porte injecteur.





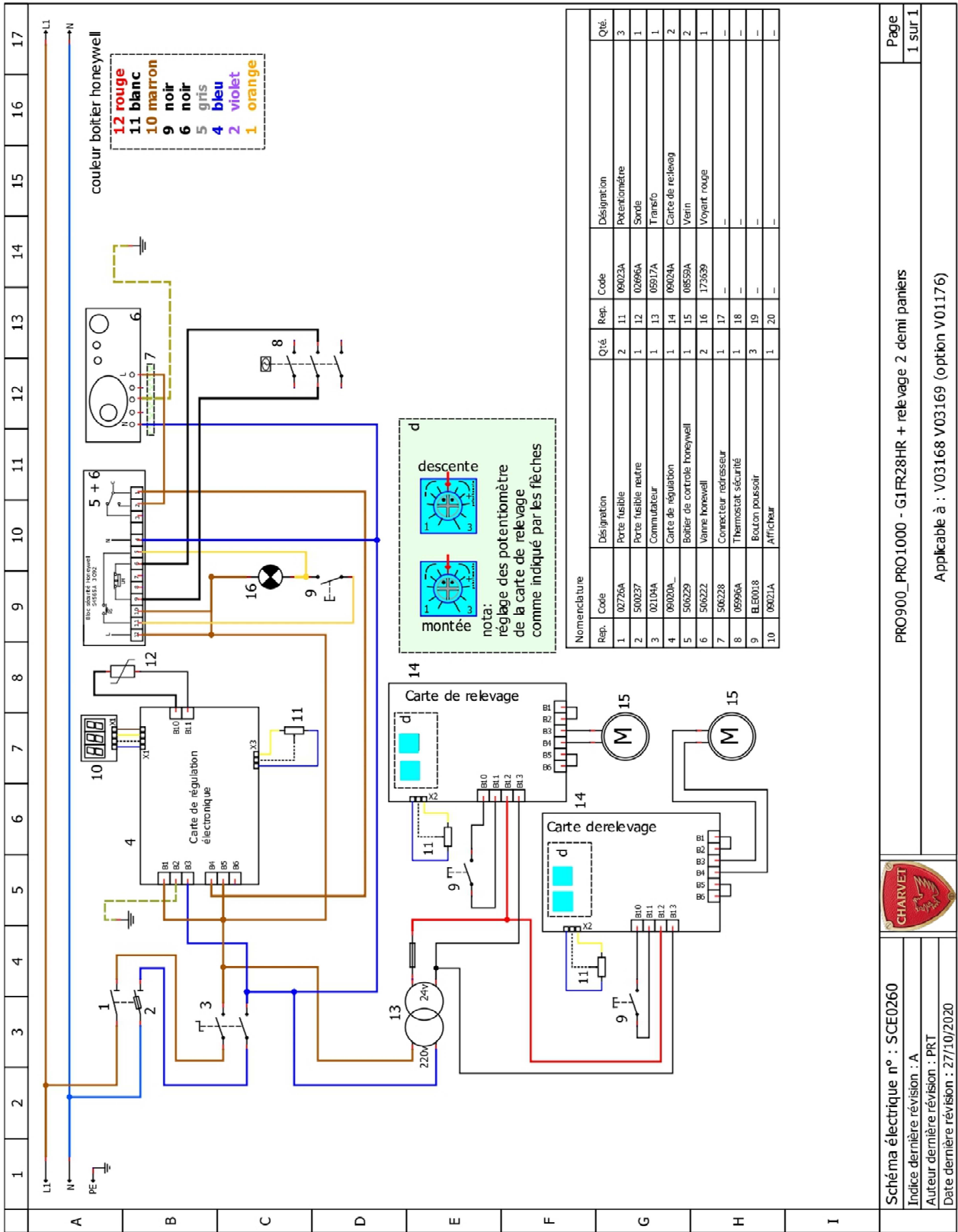
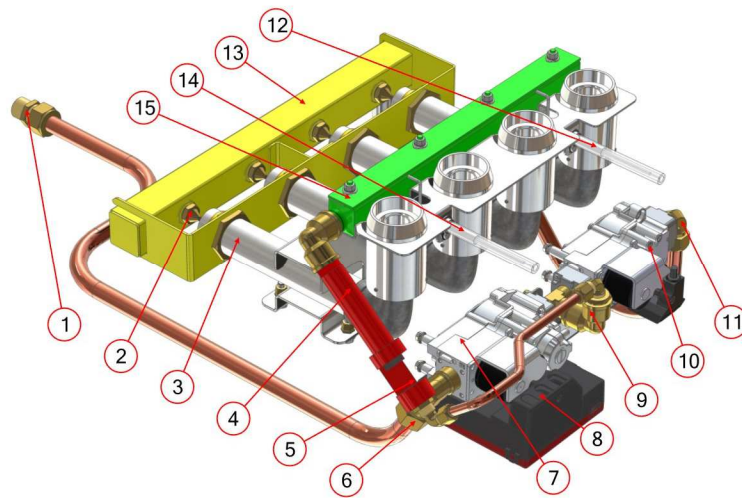


Schéma électrique n° : SCE0260  
 Indice dernière révision : A  
 Auteur dernière révision : PRT  
 Date dernière révision : 27/10/2020

PRO900\_PRO1000 - G1FR28HR + relevage 2 demi paniers  
 Applicable à : V03168 V03169 (option V01176)

# 1. SCHEMA GAZAGE



## Nomenclature

Rep n°	Code	Désignation	Rep n°	Code	Désignation
1	08755A	Raccord alimentation gaz M1/2"	2	-	Injecteur brûleur principal
3	508448	Brûleur torche	4	00161A	Venturi GR3
5	-	Injecteur inter-allumage	6	08959A	Coude mâle ½ raccordement vanne gaz
7	508267	Vanne gaz (506222)	8	508266	Boîtier de contrôle (506229)
9	500986	Coude laiton FF 15x21	10	-	Prise de pression de la vanne gaz
11	08959A	Coude mâle ½	12	171364	Bougie de présence flamme
13	F04331	Brûleur principal	14	171364	Bougie d'allumage
15	173168	Rampe inter-allumage			

Fig. 1.  
Schéma de gazage



# PIÈCES DE PREMIÈRE NÉCESSITÉ

Code	Désignation	Visuel
172955	Kit remplacement Thermostat Sécurité	
01996A	Thermostat unipolaire	
04062A	Panier	
07824A	Grille de fond	
08559A	Vérin de relevage (Option)	
176365	Ensemble carte relevage (Option)	
05315A	Bougie allumage	
02104A	Commutateur LC avec manette	
506222 508267	Vanne gaz	
508266	Boitier de contrôle Honeywell	
508607	Thermostat de secu limiteur tripolaire à réarmement	
506629	Robinet boisseau M/F 3/8	
171364	Bougie d'allumage / Présence flamme	

Code	Désignation	Visuel
174078	Kit ensemble régulation	
172957	Kit remplacement sonde de température 16HR	
00079A	½ Panier	
173640	Voyant ambre	
173641	Voyant blanc	
173642	Voyant vert	
173639	Voyant rouge	
ELE0018	Bouton allumage	
501146	Manette	
05919A	Manette de potentiomètre	
F16030	Kit de filtration intégrée	
173127	Kit support brûleur	
173130	Support vanne gaz ensemble	





PRO800-900

LES AUTHENTIQUES DE LA CUISSON

# FRITEUSE 28HR & MF

## NOTICE D'UTILISATION



**NOTICE D'UTILISATION**  
FR\_PRO800-900\_G1-FR-28HR-MF\_REV.A  
Rédigé par LLA le 23/06/23  
Révisé par --- le

APPLICABLE A :

V01647	V01511	V03169	V02845	V02613
V03170	V02846	V02614	V03171	



# SOMMAIRE

---

## INTRODUCTION \_\_\_\_\_ 1

1. AVANT-PROPOS _____	1
2. CONTACTS UTILES _____	1
3. GARANTIE _____	1
4. RESTRICTIONS D'USAGE _____	1
5. RECYCLAGE DE L'APPAREIL EN FIN DE VIE _____	1

## UTILISATION \_\_\_\_\_ 2

1. AVERTISSEMENTS _____	2
2. PANNEAU DE COMMANDE _____	2
2.1. Utilisation normale _____	2
2.2. Régulation électronique _____	2
2.3. Régulation électronique et Relevage panier auto _____	3
3. UTILISATION NORMALE _____	3
3.1. Utilisation normale _____	4
3.2. Régulation électronique _____	4
<b>Mise en fonction de la pompe à filtration :</b> _____	6
<b>Procédure de changement d'huile usagée dans un bac.</b> _____	7
<b>Procédure de nettoyage du bac de filtration</b> _____	8
4. CAPACITE ET PRODUCTION DES FRITEUSES _____	8
5. MISE HORS SERVICE _____	8

## NETTOYAGE & ENTRETIEN \_\_\_\_\_ 9

1. AVERTISSEMENTS _____	9
2. NETTOYAGE DES HABILLAGES _____	9
3. NETTOYAGE DE LA CUVE _____	9



# HISTORIQUE DES RÉVISIONS

---

Indice de révision	Auteur de la révision	Date de la révision	Nature de la révision
A	LLA	23/06/23	Première édition



# INTRODUCTION

## 1. AVANT-PROPOS

Nous vous remercions d'avoir choisi les équipements Charvet pour votre installation. Nos équipements sont conçus et fabriqués en France par nos équipes, engagées à la poursuite de cinq objectifs : La robustesse, la performance, l'hygiène, l'ergonomie, et la sécurité. Si toutefois, et malgré notre engagement et nos efforts, vous rencontriez un problème avec l'un de nos produits, notre service après-vente est à votre écoute.

## 2. CONTACTS UTILES

Pour toute information, ou demande d'ordre commerciale :

✉ [info@charvet.fr](mailto:info@charvet.fr)

☎ +33 (0) 4 76 06 64 22

Pour toute demande d'assistance technique, notre SAV :

✉ [sav@charvet-sa.fr](mailto:sav@charvet-sa.fr)

☎ +33 (0) 4 76 06 64 22

## 3. GARANTIE



INFORMATION

La garantie est portée sur le contrat de vente. Pour toute installation, ou intervention sous garantie, s'adresser à un revendeur agréé. Par ailleurs, nous vous rappelons que la garantie CHARVET ne couvre pas les détériorations imputables à une mauvaise installation, utilisation ou à un entretien inadéquat. Merci de bien vouloir lire cette notice dans son intégralité.

## 4. RESTRICTIONS D'USAGE



INFORMATION

Cet appareil ne doit être utilisé que par des personnes qualifiées. Il convient que l'installateur dispense une formation à l'utilisation de l'appareil à l'issue de l'installation. Cette formation doit donner lieu à la remise de la notice d'utilisation de l'appareil à l'utilisateur final.

La société CHARVET rappelle par ailleurs que ses appareils ne sont pas conçus pour être utilisés par des personnes aux capacités physiques, sensorielles, ou intellectuelles réduites, à moins que ces dernières soient sous la surveillance d'une personne engageant sa responsabilité et pouvant garantir leur sécurité.

## 5. RECYCLAGE DE L'APPAREIL EN FIN DE VIE



INFORMATION

### Exclusivement pour la France :

Conformément au décret n°2014-928 du 19 Août 2014, relatif à l'élimination des déchets et équipements électriques et électroniques, la société Paul CHARVET assure l'organisation et le financement de la collecte et du traitement des EEEs professionnels mis sur le marché à partir du 13.08.2005. À ce titre, la société CHARVET adhère à ECOLOGIC, éco-organisme agréé par l'état.

### Modalités de prise en charge :

En fin de vie, le matériel devra être palettisé et mis à disposition du transporteur sur un lieu accessible. Sauf circonstances exceptionnelles, le matériel ne devra pas avoir été démantelé, même partiellement. Dans le cas contraire, la société CHARVET se réserve le droit de refacturer les coûts de traitement et de prise en charge. Par ailleurs, toutes les demandes inférieures à 500 Kgs devront faire l'objet, soit d'un apport volontaire à un point de collecte, soit d'un enlèvement chez l'utilisateur final qui sera à sa charge en dessous de 500 Kgs.

### Pour toute demande d'enlèvement :

[www.e-dechet.com](http://www.e-dechet.com)

+33 (0) 1 30 57 79 14



# UTILISATION

## 1. AVERTISSEMENTS



AVERTISSEMENT

Cet appareil est conçu pour une utilisation professionnelle, Par conséquent, il doit être utilisé par du personnel qualifié, dans le cadre prévu et selon les instructions du présent document. Toute utilisation anormale de cet équipement pourrait avoir des conséquences sur son fonctionnement, mais aussi sur la sécurité des biens et des personnes.

Cet appareil est équipé de plusieurs organes de sécurité. En cas de dysfonctionnement, merci de mettre l'appareil hors alimentations (électricité, gaz, eau, ...) et contacter un installateur qualifié pour intervention.

- **Ne pas tenter de réparer un appareil défectueux par vous-même, en cas de dysfonctionnement, merci de consigner l'appareil (l'isoler de ses sources d'alimentation, et limiter son accès aux seules personnes habilitées), dans l'attente de l'intervention de l'installateur.**
- **Ne pas utiliser un appareil en cas de mise en sécurité de ce dernier, ne pas tenter de by-passer le/les dispositifs de sécurité de l'appareil.**
- **Ne jamais faire fonctionner un appareil, en particulier à vide, sans surveillance.**
- **Ce matériel doit être révisé à minima une fois par an par un installateur qualifié.**
- **Certaines pièces de cet appareil sont protégées par le fabricant, en cas de défaillance, il convient de faire intervenir l'installateur pour remplacement ou réparation.**

Ni la société CHARVET, ni la société d'installation, ne pourraient être tenues pour responsables des dégradations et/ou blessures consécutives à un mauvais entretien, une mauvaise utilisation, ou modification non-autorisée de cet appareil.



Avertissement

**Ne pas allumer les brûleurs avant que le remplissage d'huile ne soit effectué.**

**Il y a danger à laisser surchauffer l'huile ou d'utiliser de l'huile ayant surchauffé.**

**La friteuse est destinée à la cuisson des aliments en bain d'huile toute autre utilisation peut présenter un risque.**

**Il y a danger de remplir la cuve d'huile lorsque la friteuse est chaude.**



Avertissement

**Lors des opérations de nettoyage l'utilisation de produits inflammables peut présenter des risques d'inflammation. Si de tels produits sont utilisés, veillez à rincer abondamment avant la remise en service.**

**Attention : Veillez à maintenir le niveau d'huile entre les repères Maxi et Mini. L'excès ou le manque d'huile peut conduire à des risques de brûlure des utilisateurs ou à L'inflammation du bain d'huile.**

**L'introduction d'aliments trop humides peuvent conduire à une inflammation du bain d'huile ou à des projections pouvant entraîner de grave brûlure.**

**La température des surfaces accessible peut-être élevée lorsque l'appareil est en fonctionnement. Ne pas toucher les surfaces chaudes de l'appareil.**

**Conseil de sécurité : Utiliser des maniques ou des gants pour manipuler le couvercle de la friteuse lors de la chauffe.**

## 2. PANNEAU DE COMMANDE

### 2.1. Utilisation normale

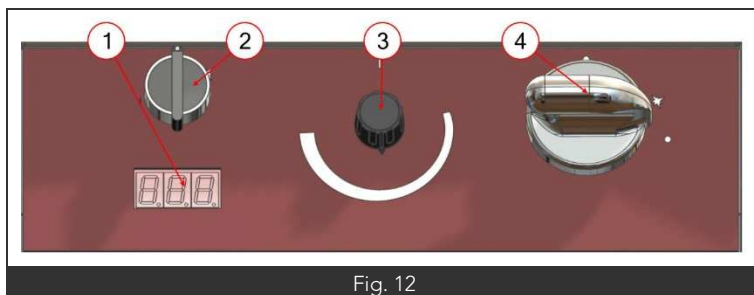


Fig. 12

#### Nomenclature

Rep.	Description
1	Afficheur de consigne
2	Commutateur Allumage -Arrêt -Marche
3	Potentiomètre de consigne
4	Manette commande gaz

### 2.2. Régulation électronique



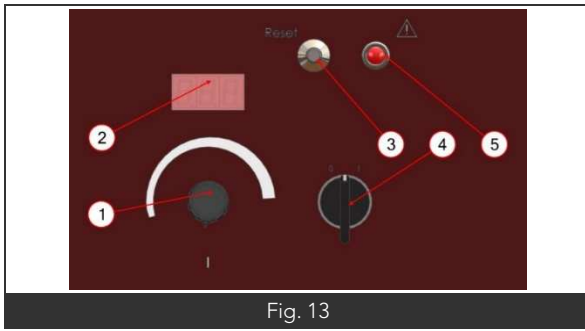
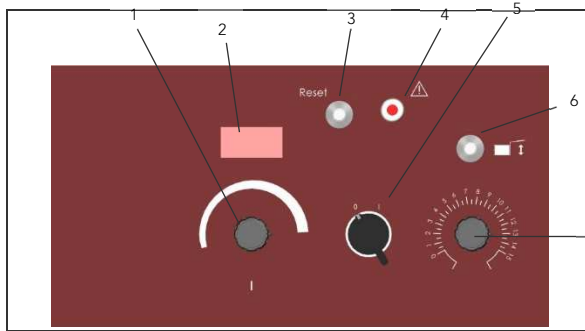


Fig. 13

Nomenclature	
Rep.	Description
1	Potentiomètre de consigne
2	Afficheur de consigne
3	Bouton de réarmement d'une erreur
4	Commutateur marche / arrêt
5	Voyant rouge (Erreur flamme/ Rampe d'allumage)
6	
7	

### 2.3. Régulation électronique et Relevage panier auto



Nomenclature	
Rep.	Description
1	Potentiomètre de consigne
2	Afficheur de consigne
3	Poussoir de réarmement
4	Voyant rouge (Erreur flamme/Rampe d'allumage)
5	Commutateur Marche/Arrêt
6	Poussoir relevage auto-panier
7	Potentiomètre réglage panier

## 3. UTILISATION NORMALE

INFORMATION	Éviter de dépasser la charge prévue pour le remplissage du panier :			
	Modèle	Type panier	Charge par panier Frites Fraîches	Charge par panier Frites Surgelées
	G1-FR-28-HR	½ panier	2.5 Kg	2.5 Kg
		Panier plein	5.0 Kg	5.0 Kg

CONSEIL	Afin de conserver votre huile et toutes ses qualités, éviter de la laisser chauffer longtemps à vide. Ne saler jamais votre friture au-dessus du bain d'huile
---------	---

ATTENTION	Ne pas faire fonctionner un appareil sans surveillance, en particulier à vide.
-----------	--

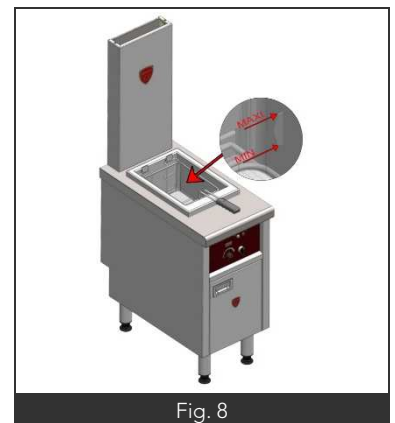


Fig. 8

### 3.1. Utilisation normale

- Remplir la cuve d'huile. (Le niveau doit être compris entre les repères mini et maxi). Fig.8
- Pousser et tourner vers la gauche le volant du robinet jusqu'au cran allumage.
- A cette position, appuyer à fond sur le robinet, et en même temps tourner le commutateur sur allumage.
- Maintenir le volant appuyé pendant 15 à 20 seconde avant de relâcher la pression. (Le brûleur d'inter-allumage doit rester allumé.  
Pour le brûleur principal :
  - Tourner le volant du robinet sur la position pleine flamme
  - Mettre le commutateur marche/arrêt sur la position marche.
  - Agir sur le potentiomètre et choisir une consigne de température.
  - La consigne choisie sera affichée sur l'écran rouge.
  - Quelques secondes après :
    - La friteuse chauffe en séquentiel jusqu'à 60°C, puis chauffe continu jusqu'à la température de consigne.
    - Plonger le 1<sup>er</sup> panier de frites une fois la température attendue.
    - Remonter puis égoutter les frites une fois cuites.
    - Attendre que la température remonte jusqu'à la température de consigne avant de plonger le 2<sup>nd</sup> panier.

### 3.2. Régulation électronique

- Remplir la cuve. (Le niveau doit être compris entre le Mini et la Maxi
- Mettre le commutateur sur marche = 1
- Agir sur le potentiomètre et choisir une consigne de température.
- La consigne choisie sera affichée sur l'écran rouge
- Quelques secondes après, l'afficheur donne la température du bain d'huile de la cuve.

### 3.3. Utilisation relevage automatique (option)

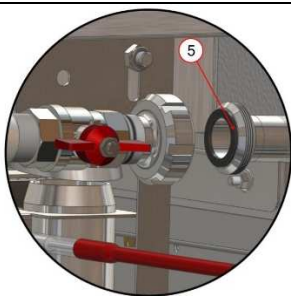
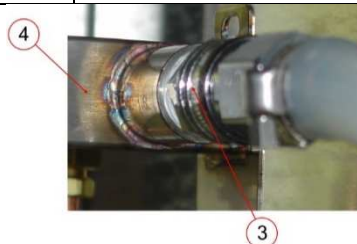
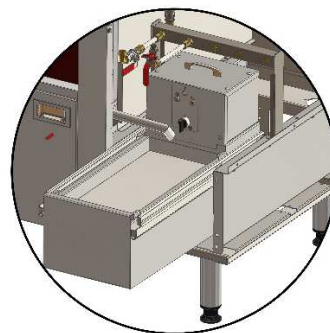
- Enlever le couvercle de la friteuse.
- Mettre la friteuse en marche, le panier doit monter.
- Régler le minuteur, selon le temps souhaité.
- Mettre les aliments dans le panier, agir sur le bouton pour descendre le panier.

Après écoulement de la durée, le panier remonte automatiquement.

### 3.4. Utilisation filtration

*Ne pas mettre en marche la filtration en même temps que le fonctionnement de la friteuse*

- Vérifier que le filtre soit correctement en place dans le bac. (Fig.1)
- Vérifier que le branchement électrique connecté à la pompe de filtration. (Fig.2)
- Vérifier le bon raccordement du coupleur (fig.3) à la nourrice. (Fig.4). (La nourrice se situe en haut à gauche au-dessus de la pompe.)
- Mettre en place les tubes de vidanges (Fig.6)
- Vérifier que le joint soit bien en place. (Fig.5) dans tous les raccords.



- Ouvrir la vanne de vidange du bac. (Fig. 7) tubes de vidange. (Fig.8)



Position fermé



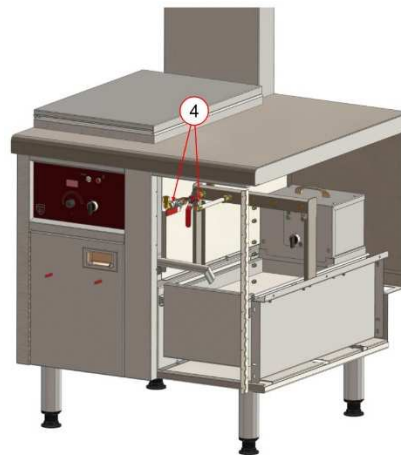
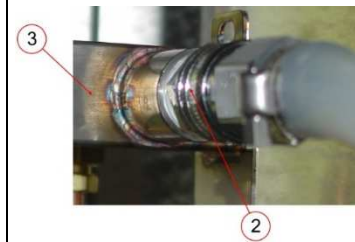
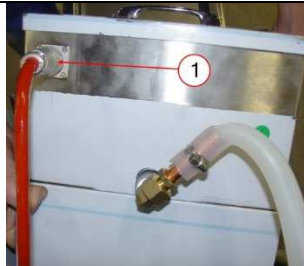
- Une fois que la vidange est effectuée, fermer la vanne de vidange et ouvrir la vanne de remplissage. (Fig.1)



Position ouverte

Procédure de remplissage de la cuve

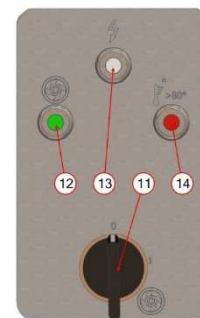
- 
- Vérifier le bon raccordement du coupleur (Fig.2) à la nourrice. (Fig.3).
- Vérifier le raccordement de la fiche électrique, celle-ci doit être raccordée à la pompe de
- Filtration. (Le branchement se situe derrière la pompe de filtration à gauche (fig.1)
- Sélectionner et ouvrir la vanne de remplissage (fig.4) qui correspond à la friteuse à remplir.



*Voyant rouge allumé (Température d'huile élevée (> 85°C) : risque de brûlures)*

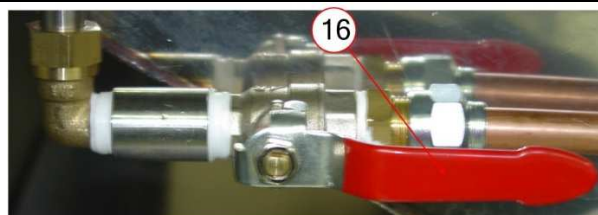
**Mise en fonction de la pompe à filtration :**

- Brancher l'appareil au secteur (voir notice de l'appareil § 4.1 raccordement électrique)
- Le voyant blanc s'allume (signe de mise sous tension). (fig.13)
- Mettre le commutateur en position marche. (fig. 11)
- Le voyant orange s'allume. (fig.12)
- Avant la mise en fonction de la pompe à filtration.
- Vérifier que le voyant rouge est éteint. (Fig.14)
- Lorsque celui-ci est éteint :
- Appuyer sur le bouton de réarmement. (Fig.15)



*Le remplissage de la cuve s'effectue. Une fois que celui-ci est terminé, fermer la vanne de remplissage.*

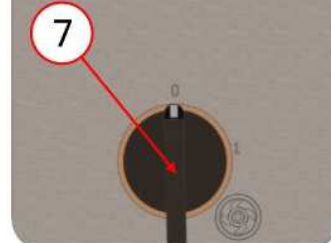
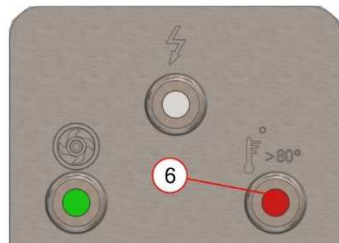
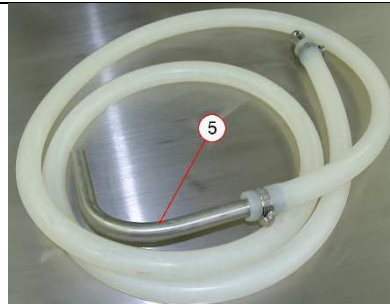
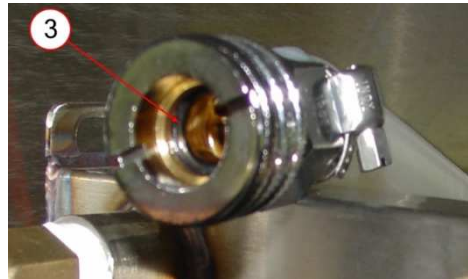
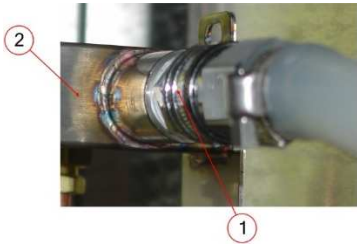
*(Fig. 16)*



### Procédure de changement d'huile usagée dans un bac.

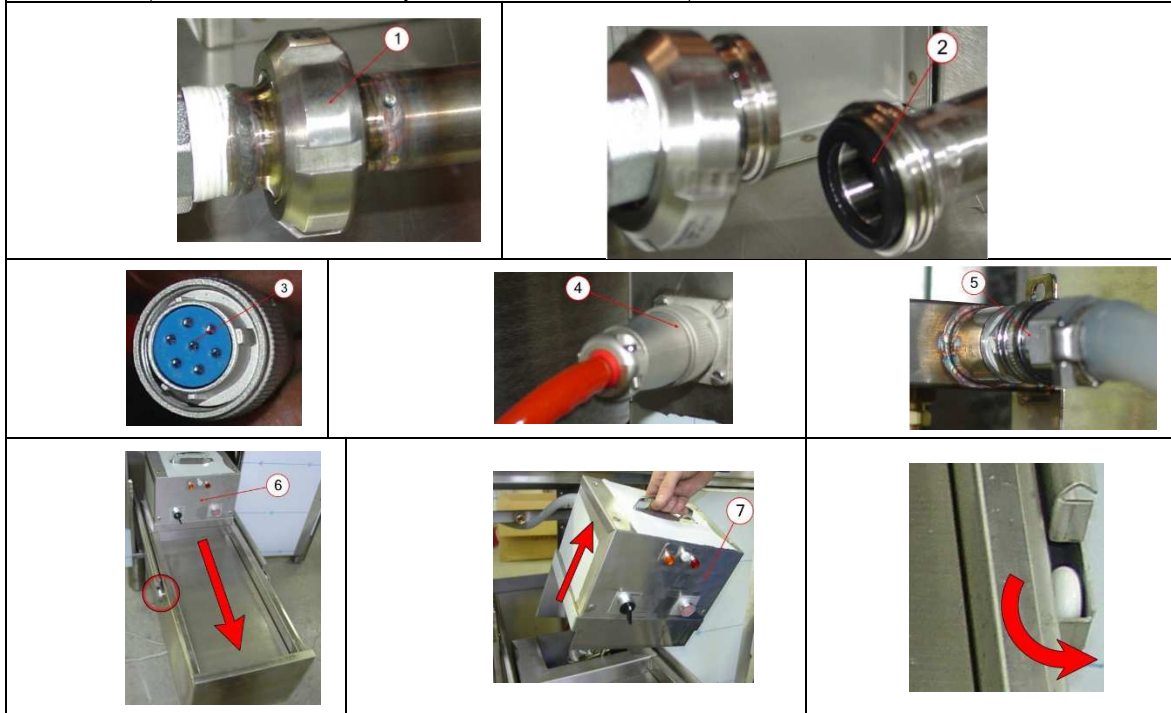
- Désaccoupler le raccord pour la vidange et utiliser un fût pouvant supporter des températures supérieures à 100°.)
- Prendre le tuyau d'évacuation puis mettre l'embout dans le fût.
- 
- Avant la mise en fonction de la pompe à filtration.
- Vérifier que le voyant rouge soit éteint. (Fig.7)
- Lorsque celui-ci est éteint :
- Tourner le commutateur sur la position fonctionnement pompe. (Rep 7)

Voyant rouge allumé (Température d'huile élevée : risque de brûlures)



### Procédure de nettoyage du bac de filtration

- Avant tout nettoyage du bac s'assurer de l'arrêt de l'appareil. (Commutateur en position arrêt)
- Dévisser l'écrou de chaque tube de vidange et les déconnecter. (Fig.1 et 2)
- Enlever le connecteur électrique. (Fig. 3 et 4)
- Désaccoupler le raccord coupleur. (Fig.5)
- Tirer le bac vers soi (Fig. 6), sortir la pompe de filtration par le haut à l'aide de la poignée. (Fig.7)
- Pour enlever le bac de son logement, le tirer à font vers soi puis le lever vers le haut.
- Les produits acides et l'eau de javel même très diluée sont à proscrire.



## 4. CAPACITE ET PRODUCTION DES FRITEUSES

Capacité bacs (Litres)	16 Litres	
Capacité (Kg)	Panier	2.5 Kg
Charge utile	½ Panier	1.2 Kg

Production	16 LITRE/16KW	16 LITRES 16KW/H
Débit Kg/ H	25	30
Nb rations x 250gr/h	100	120
Nb rations x 300gr/h	83	100

Niveau huile dans la cuve (Litre)		
Niveau Mini	15L	
Niveau Maxi	17L	

## 5. MISE HORS SERVICE

- Mettre les manettes sur la position « 0 » ou « Arrêt ».
- En fin de journée couper les vannes gaz et l'alimentation au réseau électrique.

# NETTOYAGE & ENTRETIEN

## 1. AVERTISSEMENTS



### AVERTISSEMENT

Avant de procéder au nettoyage de l'appareil, veiller à ce que la température des éléments à manipuler soit supportable ou vous équiper de protections adaptées.

Préférer nettoyer et entretenir cet équipement après l'avoir mis hors tension.

Cet appareil ne doit pas être nettoyé aux moyens de projections d'eau, de jets d'eau sous pression ou de vapeur d'eau.

L'utilisation d'eau de javel et/ou acide, même très dilués, est absolument proscrite.

## 2. NETTOYAGE DES HABILLAGES

- Mettre à l'arrêt. Après chaque service il est recommandé avant le nettoyage de fermer les vannes de barrage gaz et de mettre les appareils hors tension.
- Laver avec une eau savonneuse ou un produit détergent neutre
- Passer un chiffon gras après chaque nettoyage.

## 3. NETTOYAGE DE LA CUVE

- Retirer le couvercle (Fig. 14. – Rep. 1)
- Déposer le(s) panier(s) (Fig. 14. – Rep. 2)
- Nettoyer la cuve (Fig. 14. – Rep. 3) à l'eau savonneuse.
- Remplir la cuve d'eau, faire bouillir l'eau.
- Éteindre le brûleur, vider la cuve.
- Lorsque les parois de la cuve sont à température supportable, nettoyer en frottant à l'aide d'une éponge non abrasive et imbibé d'un produit lessiviel.
- Rincer abondamment et sécher la cuve.

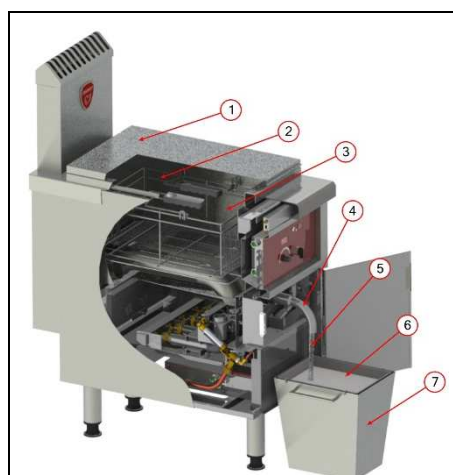


Fig. 2.  
Visuel nettoyage cuve

## 4. NETTOYAGE DE L'HUILE PAR DECANTATION

Après chaque service il est conseillé de décanter la cuve de l'eau qu'elle contient en ouvrant légèrement le robinet de vidange (Fig12 Rep4) après avoir pris soin de positionner le bac de vidange en dessous (Fig12 Rep5 **bac non fourni**)



CET APPAREIL NE DOIT PAS ETRE NETTOYE AU MOYEN  
DE PROJECTIONS D'EAU, DE JETS D'EAU SOUS PRESSION  
OU PAR UN APPAREIL A VAPEUR.  
S'ASSURER DE LA MISE HORS TENSION DE L'APPAREIL.

# PIÈCES DE RECHANGE

Code	Désignation	Visuel
172955	Kit remplacement Thermostat Sécurité	
01996A	Thermostat unipolaire	
04062A	Panier	
07824A	Grille de fond	
08559A	Vérin de relevage (Option)	
176365	Ensemble carte relevage (Option)	
05315A	Bougie allumage	
02104A	Commutateur LC avec manette	
506222 508267	Vanne gaz	
508266	Boitier de contrôle Honeywell	
508607	Thermostat de secu limiteur tripolaire à réarmement	
506629	Robinet boisseau M/F 3/8	
171364	Bougie d'allumage / Présence flamme	

Code	Désignation	Visuel
174078	Kit ensemble régulation	
172957	Kit remplacement sonde de température 16HR	
00079A	½ Panier	
173640	Voyant ambre	
173641	Voyant blanc	
173642	Voyant vert	
173639	Voyant rouge	
ELE0018	Bouton allumage	
501146	Manette	
05919A	Manette de potentiomètre	
F16030	Kit de filtration intégrée	
173127	Kit support brûleur	
173130	Support vanne gaz ensemble	