



Sauteuses basculantes 'Electrique'

Désignation	PRO 900
E1SBE 50 AERO	V02965
E1SBE 50 AERO EL	V02973
E1SBE 75 AERO	V03015
E1SBE 75 AERO EL	V03013



Notice d'installation

CHARVET

F-38850 – CHARAVINES
Tél. : (33)-4-76-06-64-22
Fax : (33)-4-76-55-78-75
Email : info@charvet.fr
Email : sav@charvet-sa-fr



NOTICE : Pro 900 FR ESBEL50-75
ind. A; Date de création : 26.04.11
Date de mise a jour 26/11/2020 JGD
Code notice :

« Conformité au décret français n°2005-829 du 20 juillet 2005. »

Exclusivement pour la France

A - La Société Paul CHARVET assume, conformément à l'article 18 du décret n° 2005-829 du 20 juillet 2005 relatif à l'élimination des déchets des équipements électriques et électroniques, le financement et l'organisation de l'élimination de ses déchets. À ce titre, la Société Paul CHARVET reprend l'entière propriété des équipements électriques et électroniques en fin de vie.

Le matériel devra être palettisé et devra être prêt pour le chargement sur un lieu accessible par le transporteur. Sauf circonstance exceptionnelle, le matériel ne devra en aucun cas avoir été démantelé, même partiellement, en cas contraire, la société CHARVET se réserve le droit de refacturer les coûts de traitement et de prise en charge.

B - Modalités de prise en charge :

Les modalités de prise en charge sont encadrées par l'accord SYNEG/RECYSTEM-PRO qui stipule que : « De façon à remplir leurs obligations, les producteurs d'équipements électriques et électroniques de grandes cuisines regroupés au sein du SYNEG, ont mis en œuvre un dispositif visant à la collecte et au traitement/ recyclage des DEEE conformément aux dispositions du décret.

Les matières ou substances néfastes pour l'environnement (comme les fluides frigorigènes ou les mousses) sont extraites ou séparées. Les fractions métalliques (inox, zinc, cuivre...) sont broyées et acheminées chez des affineurs pour réutilisation. Dès lors, que vous devez, faire reprendre un matériel électrique provenant d'un constructeur de matériel de cuisines professionnelles du SYNEG, vous devez contacter impérativement RECYSTEM-PRO, l'opérateur retenu pour la gestion des DEEE

- ↳ au numéro de téléphone : 01 45 01 71 43.
- ↳ ou à l'adresse e-mail suivante : synegdeee@recystempro.com

Il vous sera alors adressé une fiche de demande d'enlèvement sur laquelle figureront les éléments suivants :

- nom du producteur de l'équipement
- type d'équipement
- poids estimé
- lieu d'enlèvement
- nom et coordonnées de l'installateur
- adresse de facturation

Après vérification auprès du Producteur et l'obtention de son accord, RECYSTEM-PRO procédera à l'enlèvement. » »

« Cet appareil est conforme à la directive 2009/142(Déclaration de conformité au type) »



Sommaire

<u>NOTICE D'INSTALLATION.....</u>	<u>1</u>
« CONFORMITE AU DECRET FRANÇAIS N°2005-829 DU 20 JUILLET 2005. ».....	2
<u>1. INSTALLATION</u>	<u>4</u>
1.1. GENERALITES	4
1.2. MANUTENTION – MISE EN PLACE.....	4
1.3. IMPLANTATION.....	4
1.4. PLAQUETTE SIGNALÉTIQUE.....	5
<u>2. RACCORDEMENT ÉLECTRIQUE</u>	<u>5</u>
2.1. CONTROLES AVANT RACCORDEMENTS	5
2.2. RACCORDER L'APPAREIL AU RESEAU ELECTRIQUE.....	6
2.3. CONTROLES APRES RACCORDEMENTS	7
2.4. TABLEAU DES ADAPTATIONS AUX DIFFERENTES TENSIONS DES RESEAUX.....	7
<u>3. RACCORDEMENT EN EAU (V02973/V02965).....</u>	<u>8</u>
3.1. DEPOSE ELECTROVANNE	9
3.2. CONTROLES ET VERIFICATIONS APRES RACCORDEMENT EN EAU.	10
<u>4. LISTE DES PIÈCES DE PREMIÈRE URGENCE</u>	<u>10</u>
<u>5. MAINTENANCE.</u>	<u>11</u>
5.1. CHANGEMENT RESISTANCE (SAUTEUSE BASCULANTE 50/75)	11
<u>6. CABLAGE</u>	<u>12</u>

1. INSTALLATION

1.1. Généralités

L'installation doit être faite dans un local suffisamment aéré avec extraction mécanique, selon les règles de l'art, conformément aux règlements et normes en vigueur dans le pays d'installation et aux instructions contenues dans cette notice.

Le manuel d'utilisation doit être remis à l'utilisateur après installation.

1.2. Manutention – Mise en place

Il est impératif de laisser l'appareil sur son socle bois lors des manutentions jusqu'à l'implantation définitive.

Déballer puis vérifier le bon état de l'appareil.

En cas d'avaries, signifier les réserves sur le bordereau de livraison, les confirmer au plus tard sous 48 heures par lettre recommandée avec accusé de réception auprès du transporteur.

1.3. Implantation

Une attention toute spéciale doit être accordée aux réglementations de prévention incendies de l'établissement concerné (voir réglementation E.R.P.)

Installer impérativement sous une hotte d'extraction.

Si cet appareil doit être mis en place près d'un mur, d'une cloison, d'un meuble ou de bordures décoratives, il est recommandé que ceux-ci soient faits d'un matériau non combustible.

Si ce n'est pas le cas, ils doivent être recouverts d'un matériau approprié, bon isolant thermique non combustible.

En cas de doute sur les matériaux, implanter votre appareil avec un espace de 10 cm.

Retirer toutes les protections plastiques des habillages.

Mettre l'appareil sur son emplacement.

Avertissement



Appareil fixe :

- Vérifier que le socle soit horizontal.
- Régler l'appareil de niveau en agissant sur le réglage des écrous pour obtenir une hauteur du plan de travail horizontal.

• Appareil mobile :

Mettre les roulettes (celles-ci sont livrées dans un carton complémentaire).

Les roulettes freins doivent être impérativement bloquées lorsque l'appareil est en position de raccordement et tout le temps de la fonction cuisson.

**Toute intervention ou dépannage sur un appareil doit être effectué par un installateur qualifié.
L'appareil sera isolé du réseau «électrique par arrêt du réseau électrique».**

L'installation étant terminée, assurer la formation des utilisateurs au bon usage de l'appareil
(Voir notice d'utilisation).

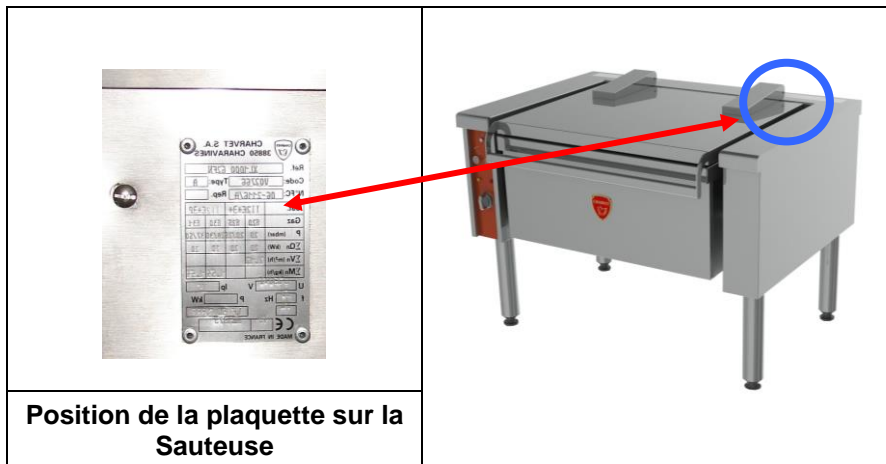
Garantie : la garantie est portée sur le contrat de vente.

Cette garantie ne couvre pas les détériorations provenant d'une mauvaise installation, utilisation ou d'un mauvais entretien.

1.4. **Plaquette signalétique**

Chaque appareil comporte une plaquette signalétique. Reporter les informations qui se trouvent sur cette plaquette sur la dernière page du manuel d'utilisation.

Ceci facilitera votre communication avec votre client pour une meilleure prestation de service.



2. RACCORDEMENT ÉLECTRIQUE

Avertissements

L'appareil doit être obligatoirement raccordé à la terre.
 Il y a danger de mettre l'appareil en service sans relier sa masse à la terre.
 Notre responsabilité ne saurait être engagée en cas d'accidents consécutifs à une mise à la terre inexistante ou incorrecte.

Appareil fixe :
 S'assurer que l'installation fixe de l'utilisateur comporte un dispositif à coupure omnipolaire ayant une distance d'ouverture des contacts conforme à la norme EN 60335-1.

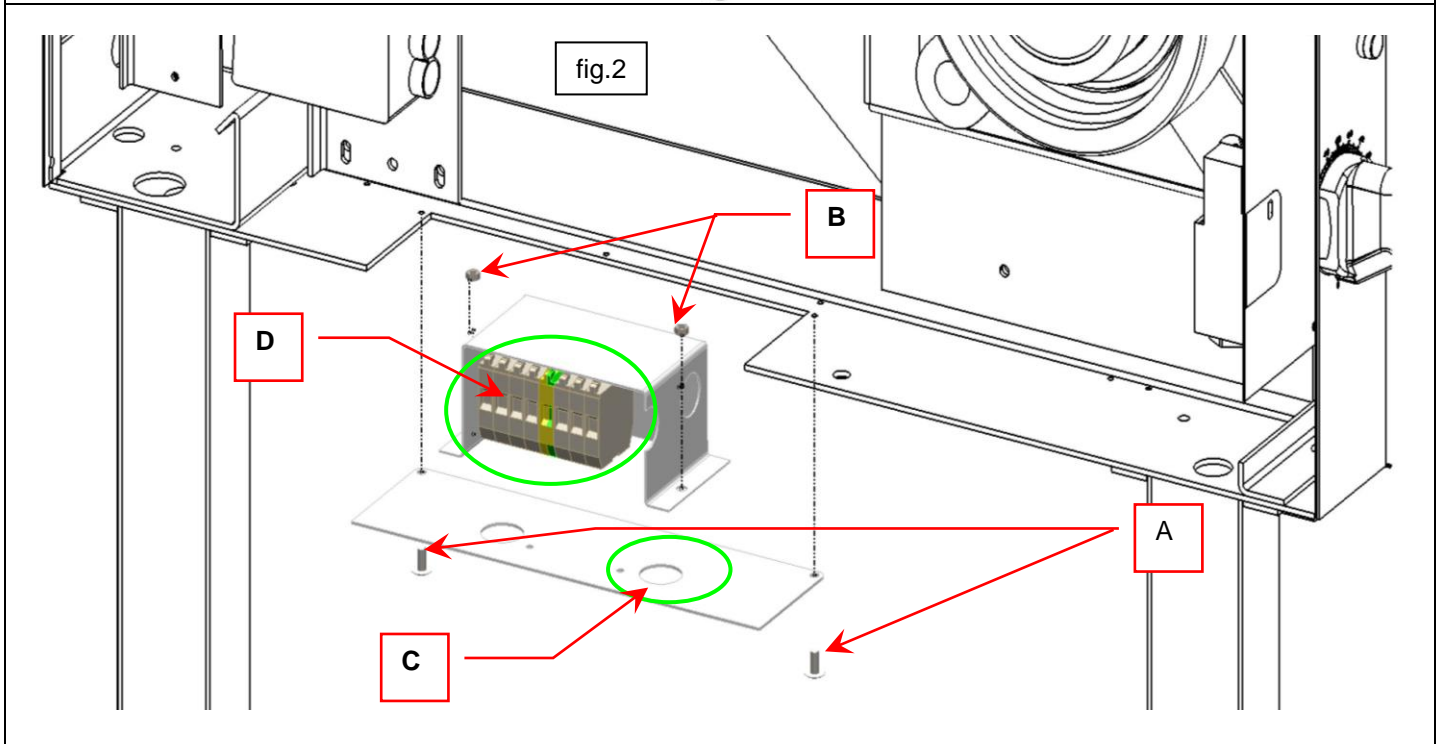
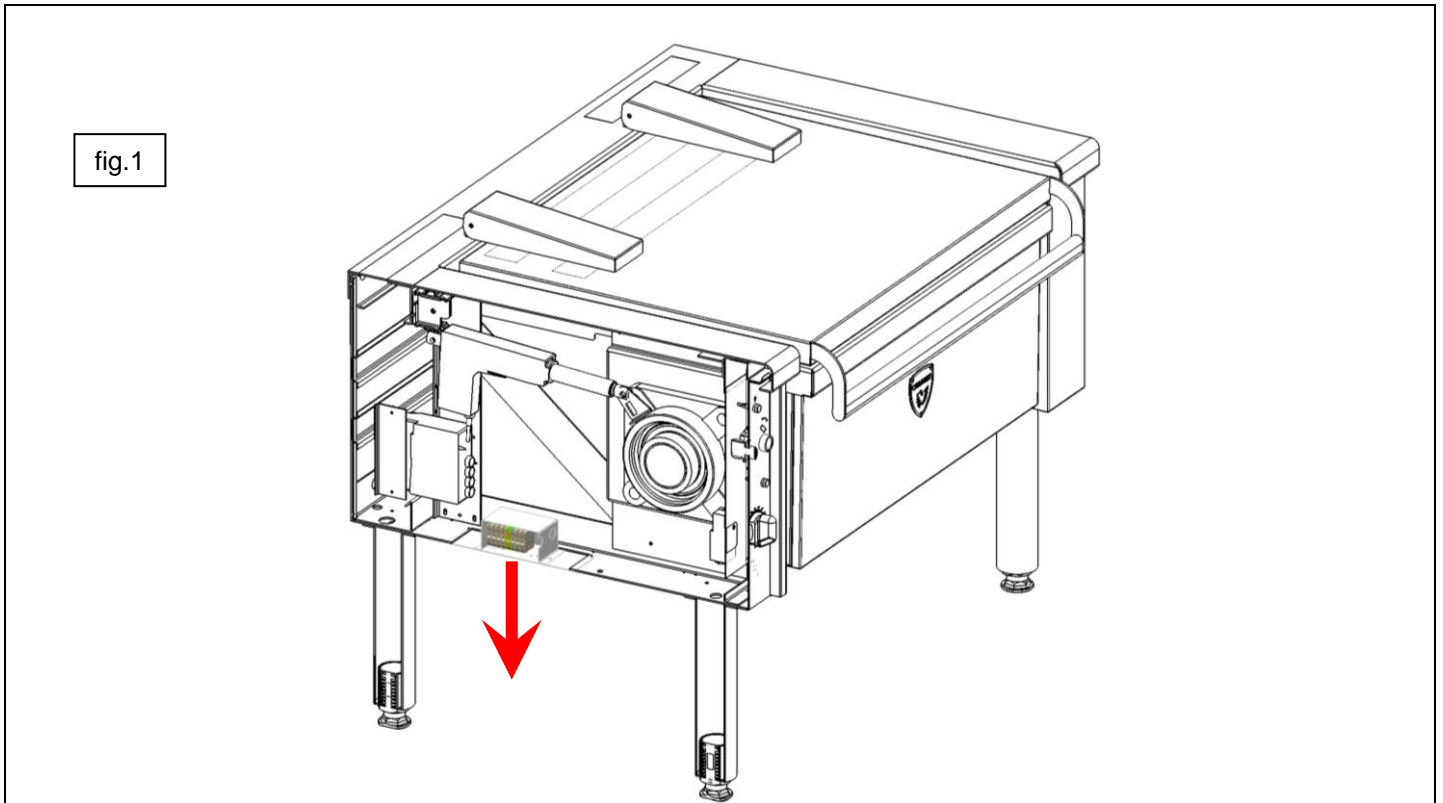
ATTENTION :
 Utiliser du câble normalisé (245 IEC 57 ou 245 IEC 66) ou toute autre nature de câble présentant les mêmes caractéristiques.

Toutes les opérations de contrôles et de vérifications ci-dessous sont faites lorsque l'appareil est hors fonctionnement et froid.

2.1. **Contrôles avant raccordements**

- La tension électrique du réseau doit être compatible avec la tension de l'appareil (voir § 4.4).
- La bonne fixation du câble.
- Le bon serrage des connexions de l'appareil.
- La section du câble de l'installation électrique doit être compatible avec la puissance de l'appareil.

2.2. Raccorder l'appareil au réseau électrique



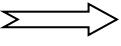
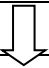
- Pour accéder au bornier de raccordement.
- Dévisser le support (A) puis la fixation du coffret électrique.
- Passer le câble de raccordement par le trou du support (C)
- Raccorder le câble d'alimentation aux bornes suivant figure ci-dessous en respectant les indications portées sur l'étiquette du coffret.
- Avant le remontage, s'assurer du bon isolement électrique de l'appareil (état des câbles).

2.3. **Contrôles après raccordements**

- La bonne mise à la terre (voir les avertissements raccordement électrique),
- L'isolement de l'équipement électrique,
- Le bon fonctionnement de l'appareil (allumage...).

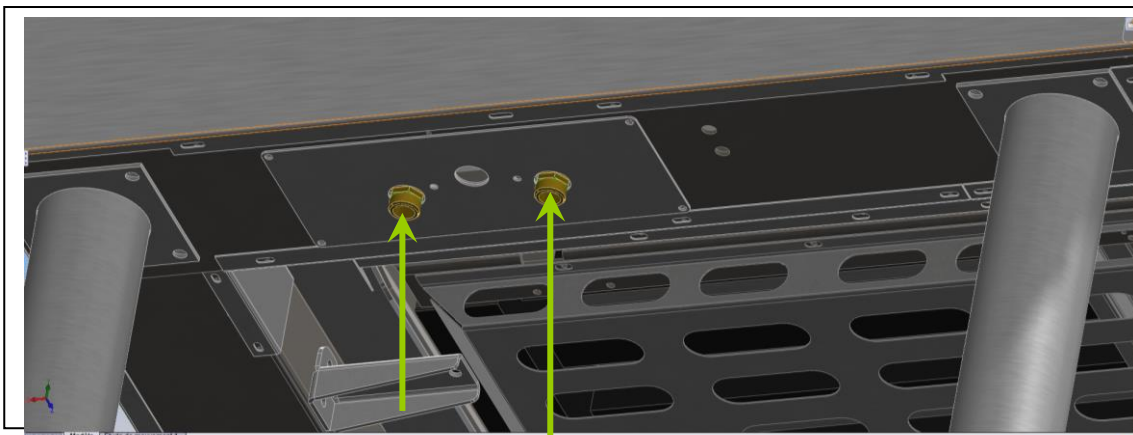
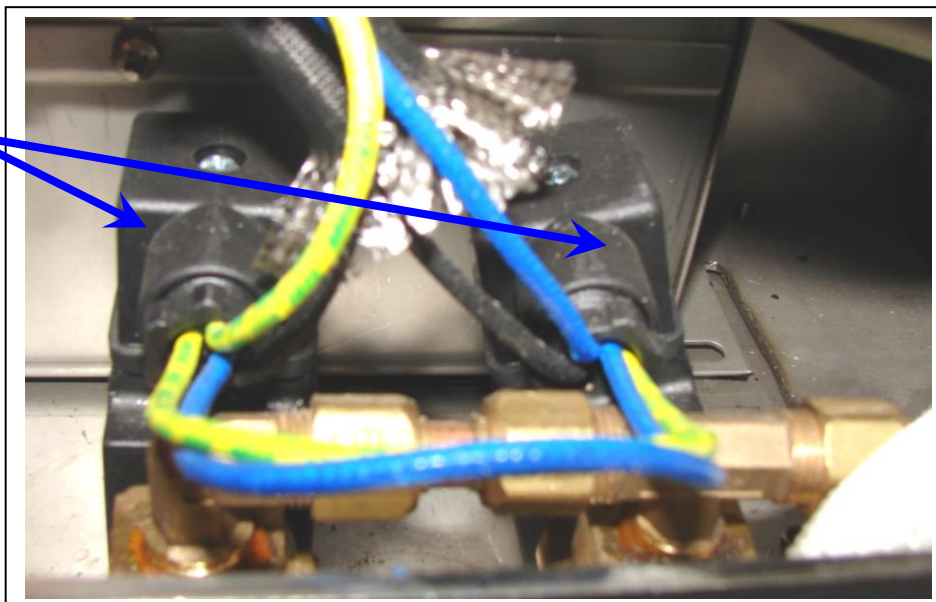
Mise en service : se reporter à la partie « Mise en service » du manuel d'utilisation

2.4. **Tableau des adaptations aux différentes tensions des réseaux**

<i>Tension de transformation</i> 				
<i>Les différentes configurations élect.</i> 	1~230V+T	3~230V+T	3~400V+T	3~400V+N+T
Sauteuse basculante 50-75	B	A	B	B
Schéma élec.		SE0123/02		
Sauteuse basculante 50-75	B	A	B	B
Schéma élec.		SE0123/02		
A → Couplage possible B → nous consulter C → Impossibilité de couplage D → Tension indisponible				

3. RACCORDEMENT EN EAU (V02973/V02965)

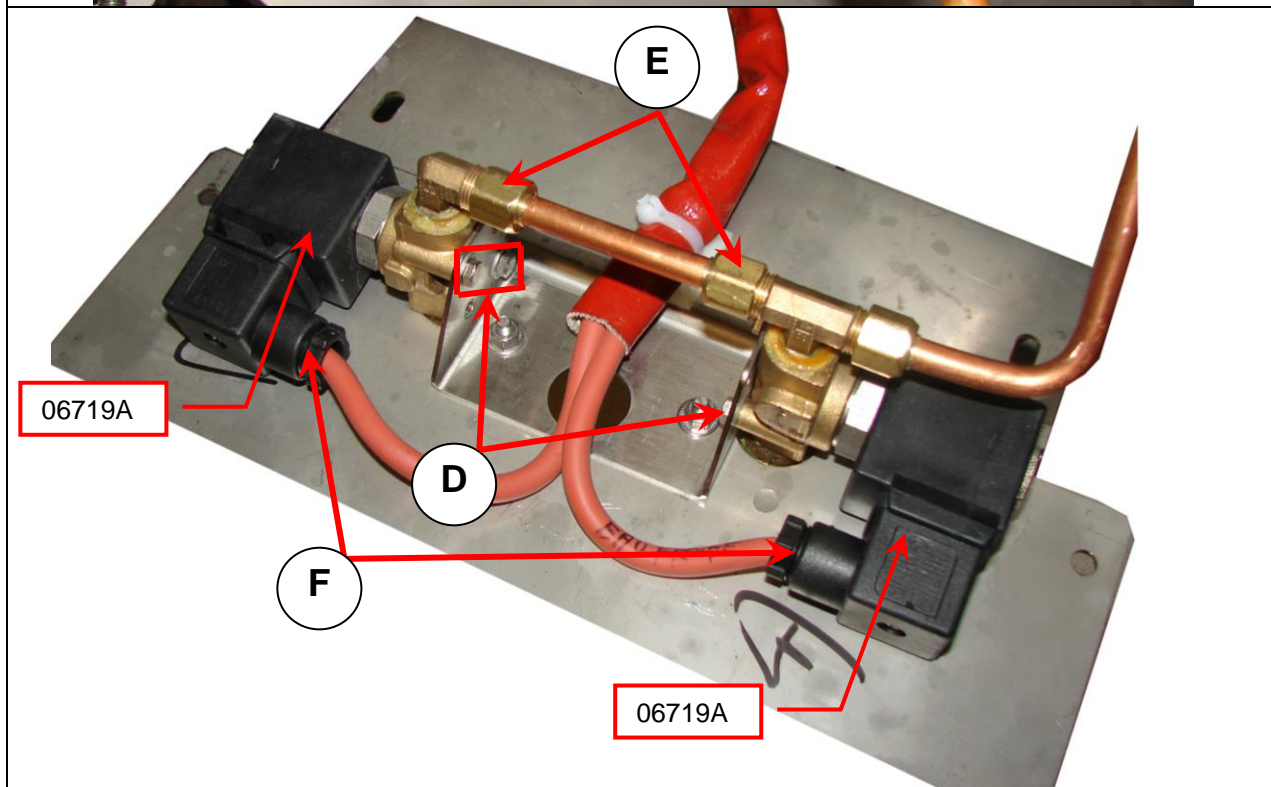
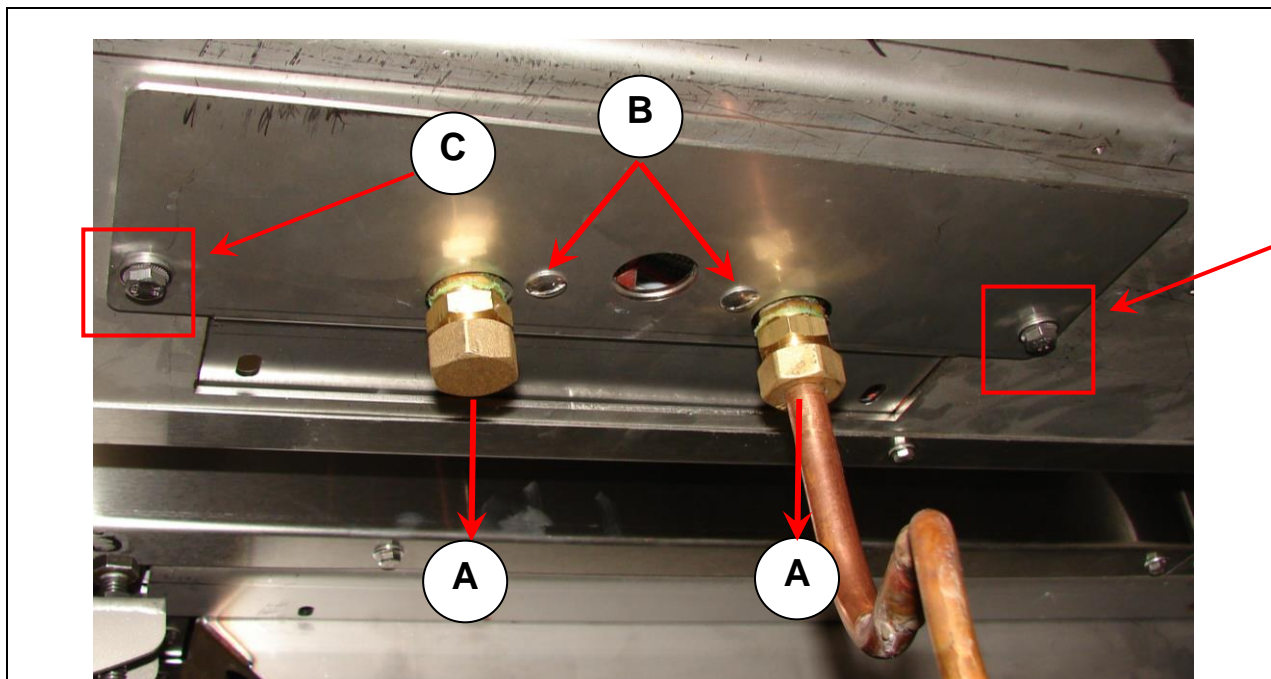
Electrovanne



Raccordement de l'eau chaude.

Raccordement de l'eau froide.

3.1. Dépose électrovanne



- a) Déposer les arrivées d'eau.
- b) Dévisser le petit support. (2 vis).
- c) Dévisser le grand support. (2 vis).
- d) Dévisser la fixation des électrovannes. (4 vis).
- e) Défaire le raccord cuivre.
- f) Déconnecter le branchement des électrovannes.

3.2. Contrôles et vérifications après raccordement en eau.

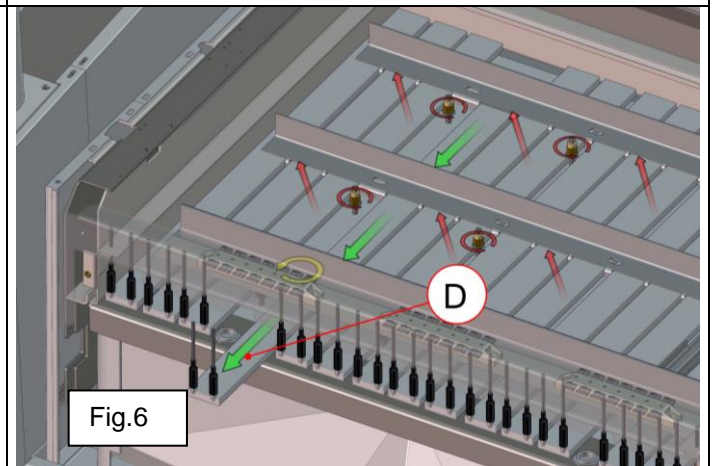
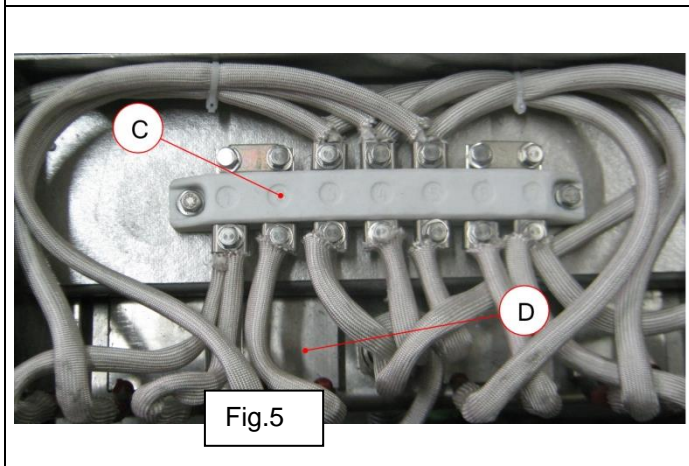
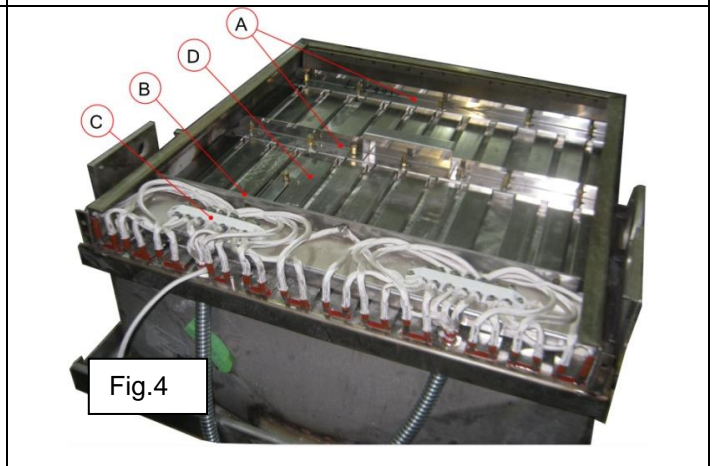
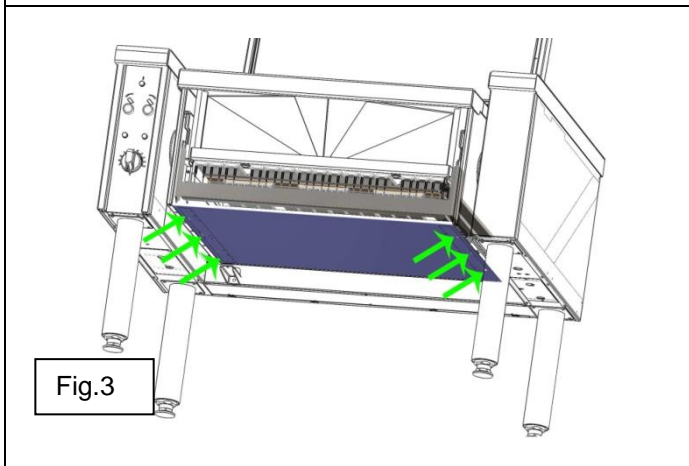
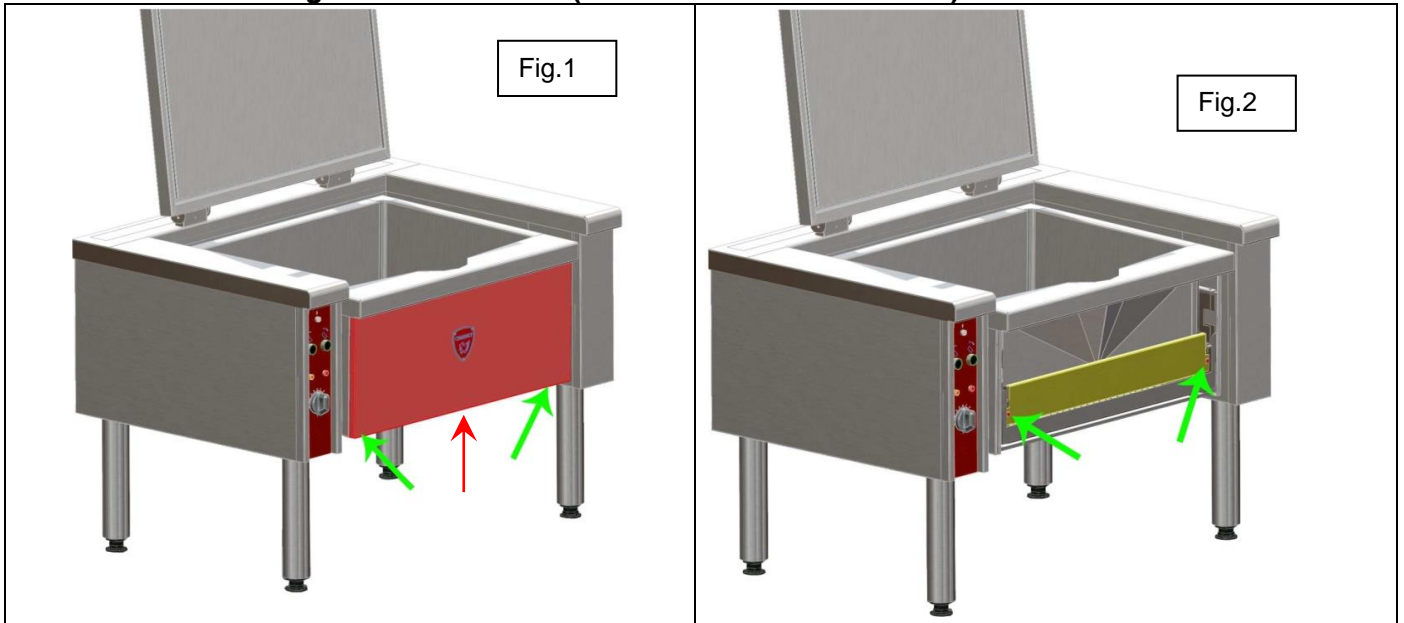
- Après raccordement vérifier :
- L'étanchéité du circuit d'eau.
- Le bon fonctionnement du circuit d'eau.

4. LISTE DES PIÈCES DE PREMIÈRE URGENCE

Désignation	Code	Photo	Désignation	Code	Photo
Option : Carte électronique de commande de basculement cuve.	08793A		Option : Électrovanne eau	06719A	
Option : Carte électronique de commande d'impulsions	08794A		Doseur d'énergie 230V	09099A	
Option : Thermostat à affichage digital	504860		Voyant rouge 230V Voyant vert 400V Voyant blanc 400V Voyant ambre 230V	173639 173647 173646 173640	
Option : Compteur d'eau	08796A		Sonde de température	08783A	
Bouton poussoir monté ou descente cuve	03967A 07095A		Émetteur d'impulsion	09103A	
Vérin électrique de basculement	08785A		Levier droit détecteur fin de course cuve	506116	
Boîtier de contrôle	08786A		Contacteur 400V	02200A	
Barrette	02465A		Manette gaz	505690	

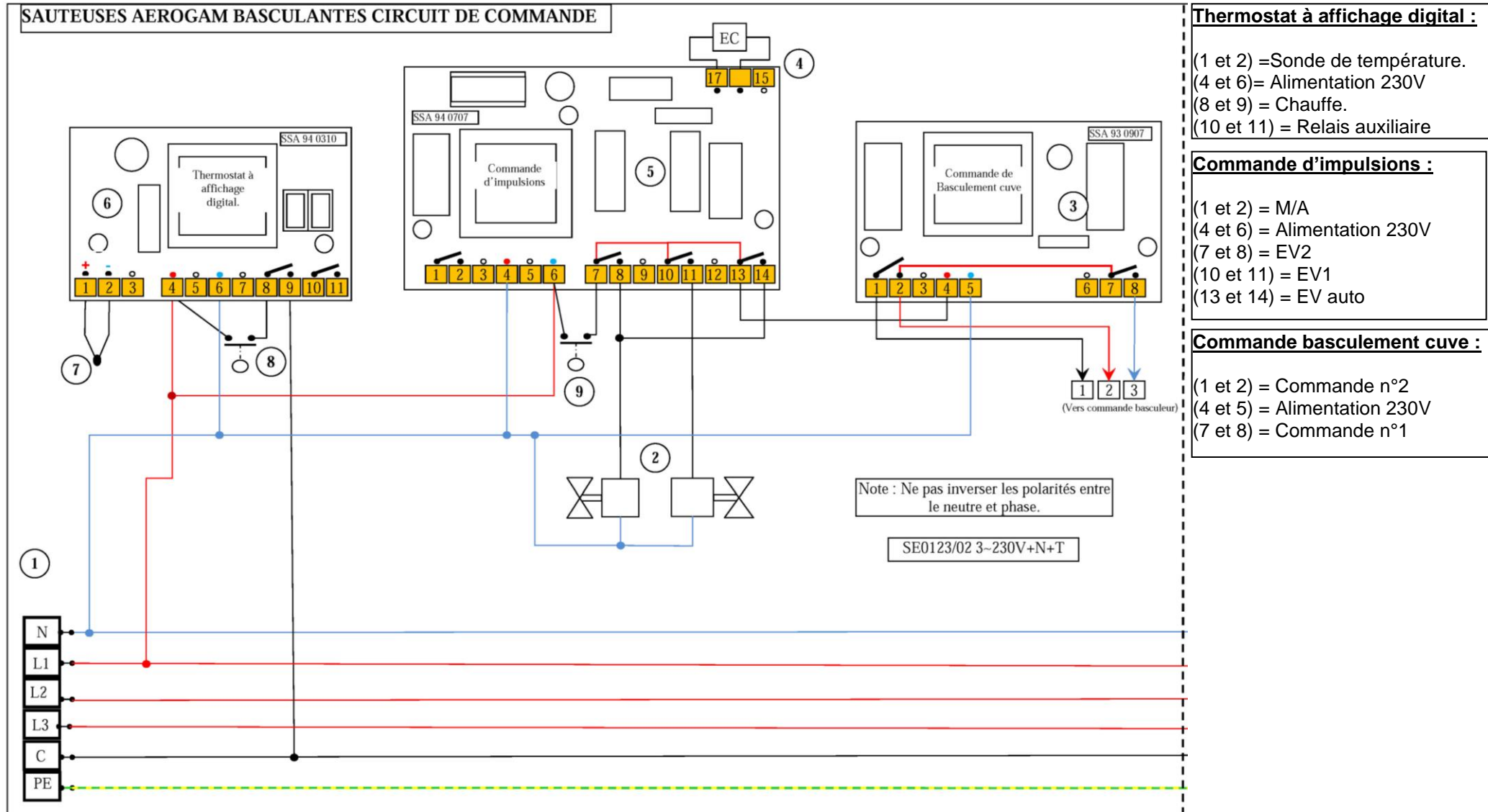
5. MAINTENANCE.

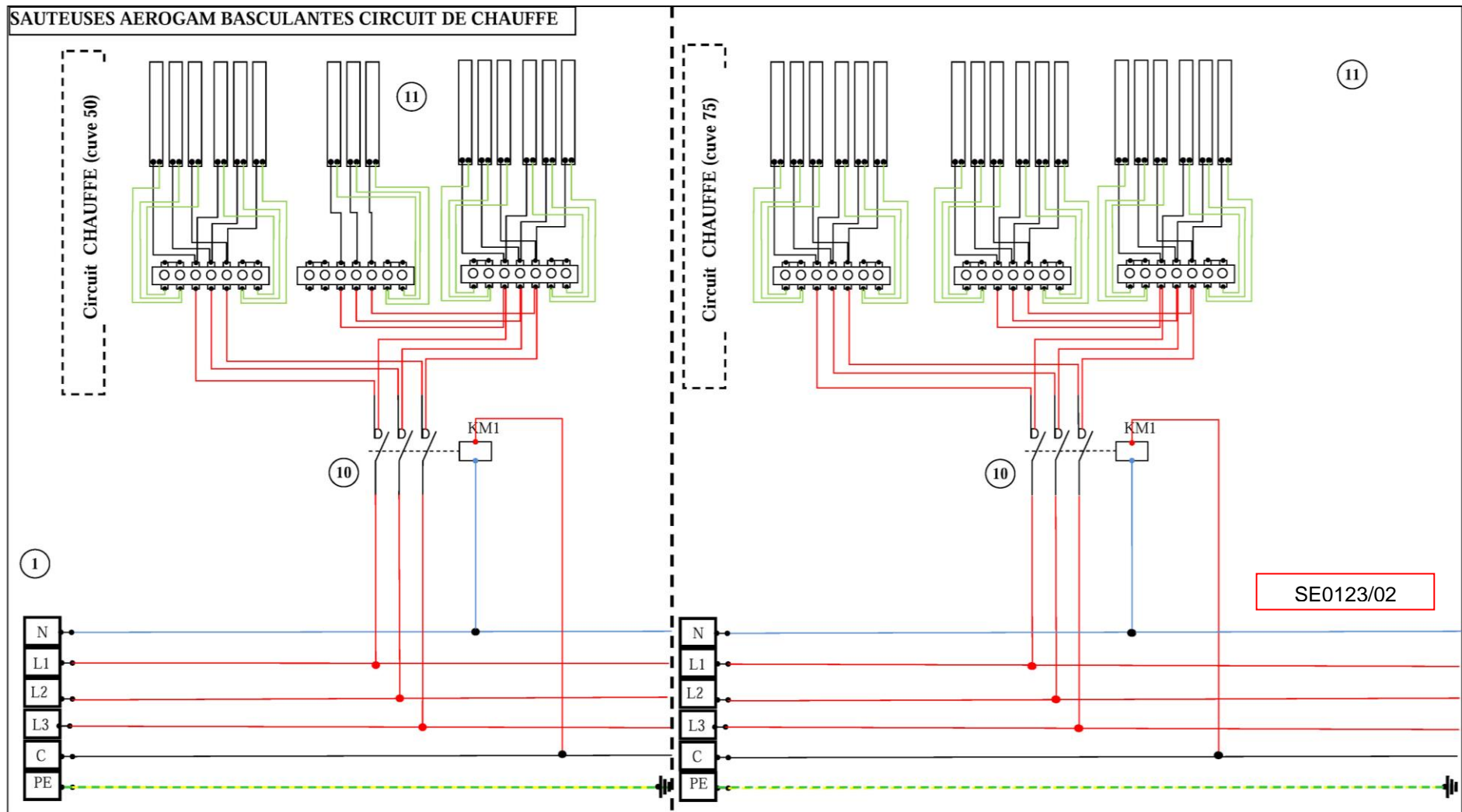
5.1. Changement résistance (sauteuse basculante 50/75)



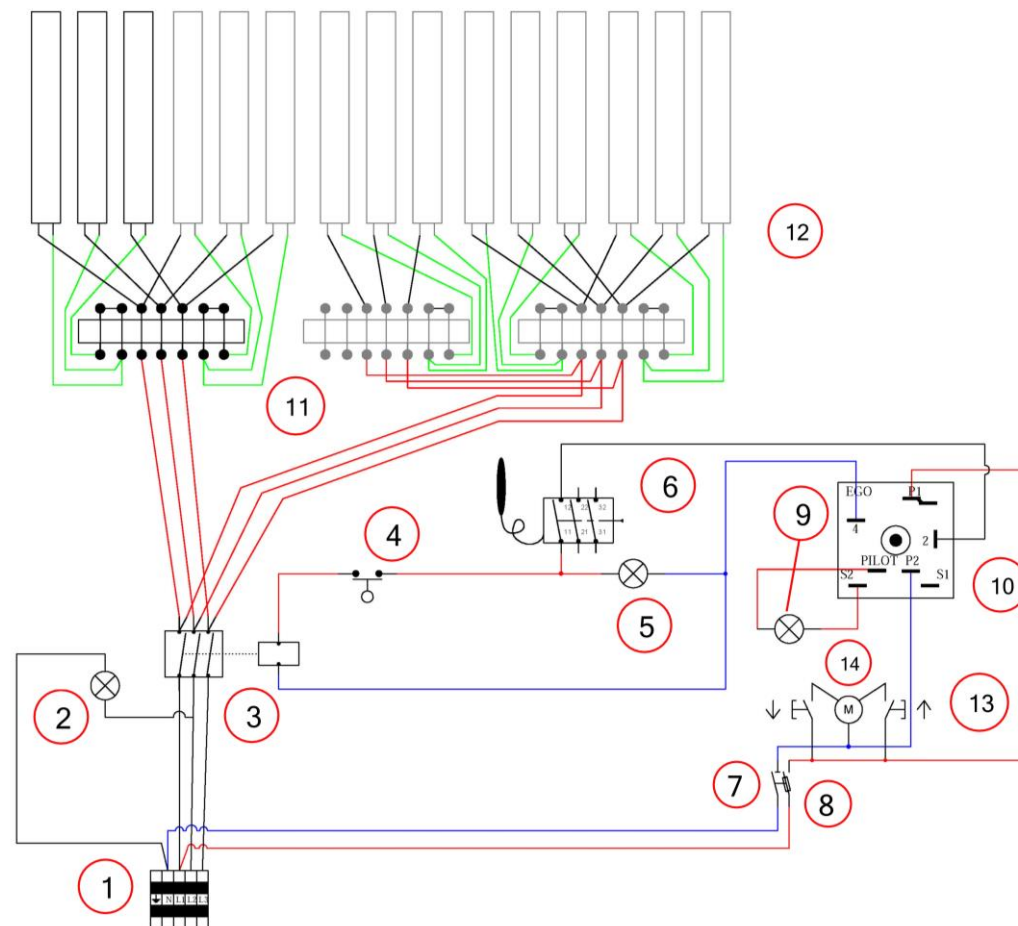
- Déposer l'habillage de cuve (fig.1) et le couvercle caisson.(fig.2).
- Sous l'appareil déposer la tôle de protection des résistances.(fig.3)
- (fig.4) Desserrer les supports résistances (A) ainsi que le déflecteur (B)
- Déconnecter la résistance à la barrette (C) (fig.5)
- Faire glisser la résistance pour l'enlever. (D) (fig.6)

6. CABLAGE





Rep	Code	Désignation	Qté	Rep	Code	Désignation	Qté
01	02468A	Borne vicking 10mm ²	3	06	08795A	Thermostat à affichage digital	1
01	03575A	Borne Vicking Terre 10mm ²	1	07	08783A	Sonde de température	1
02	06719A	Electrovanne	2	08	05091A	Micro fin de cours cuve	1
03	08793A	Carte de commande de basculement cuve	1	09	05091A	Micro fin de cours couvercle	1
04	08796A	Compteur d'eau	1	10	02200A	Contacteur 400V	1
04	09103A	Emetteur d'impulsion	1	11	505301	Résistance plate1000W 230V (Cuve 50)	15
05	08794A	Carte de commande d'impulsion	1	11	505301	Résistance plate1000W 230V (Cuve 75)	18



SE-0190/00
Allumage et régulation +
Sécurité de basculement

Rep	Code	Désignation	Qté	Rep	Code	Désignation	Qté
01	02468A	Borne 10mm ²	1	08	02726A	Bloc de jonction sectionneur fusible	1
01	03575A	Borne terre 10mm ²	1	09	173640	Voyant ambre 230V	2
01	07069A	Borne bleu 10mm ²	1	10	09099A	Doseur d'énergie 230V	1
02	173646	Voyant blanc 400V	1	11	02465A	Barrette 7 poles M4 + cavalier	3
03	02200A	Contacteur 400V bobine	1	12	505301	Résistance plate 1000W 230V	15
04	05091A	Fin de course	1	13	02521A / 02522A	Poussoir montée/descente	2
05	173639	Voyant rouge 230V chauffe	1	14	08785A	Vérin	1
06	01999A	Thermostat 50°-350°C Tripolaire	1				
07	500237	Bloc de jonction sectionneur neutre	1				



Sauteuses basculantes 'Electrique'

Désignation	PRO 900
E1SBE 50 AERO	V02965
E1SBE 50 AERO EL	V02973
E1SBE 75 AERO	V03015
E1SBE 75 AERO EL	V03012



Notice d'utilisation

CHARVET

F-38850 – CHARAVINES
Tél. : (33)-4-76-06-64-22
Fax : (33)-4-76-55-78-75
Email : info@charvet.fr
Email : sav@charvet-sa-fr



NOTICE : Pro 900 FR GSBEL50/75
ind. A; Date de création : 26.04.11
Date de mise à jour :
Code notice :

« Conformité au décret français n°2005-829 du 20 juillet 2005. »

Exclusivement pour la France

A - La Société Paul CHARVET assume, conformément à l'article 18 du décret n° 2005-829 du 20 juillet 2005 relatif à l'élimination des déchets des équipements électriques et électroniques, le financement et l'organisation de l'élimination de ses déchets. A ce titre, la Société Paul CHARVET reprend l'entière propriété des équipements électriques et électroniques en fin de vie

Le matériel devra être palettiser et devra être, prêt pour le chargement sur un lieu accessible par le transporteur. Sauf circonstance exceptionnelle, le matériel ne devra en aucun cas avoir été démantelé même partiellement, en cas contraire, la société CHARVET se réserve le droit de refacturer les coûts de traitement et de prise en charge.

B - Modalités de prise en charge :

Les modalités de prise en charge sont encadrées par l'accord SYNEG/RECYSTEM-PRO qui stipule que : « De façon à remplir leurs obligations, les producteurs d'équipements électriques et électroniques de grandes cuisines regroupés au sein du SYNEG, ont mis en œuvre un dispositif visant à la collecte et au traitement/ recyclage des DEEE conformément aux dispositions du décret.

Les matières ou substances néfastes pour l'environnement (comme les fluides frigorigènes ou les mousses) sont extraites ou séparées. Les fractions métalliques (inox, zinc, cuivre...) sont broyées et acheminées chez des affineurs pour réutilisation. Dès lors, que vous devez, faire reprendre un matériel électrique provenant d'un constructeur de matériel de cuisines professionnelles du SYNEG, vous devez contacter impérativement RECYS'TEM-PRO, l'opérateur retenu pour la gestion des DEEE

↳ au numéro de téléphone : 01 45 01 71 43.

↳ ou à l'adresse e-mail suivante : synegdeee@recystempro.com

Il vous sera alors adressé une fiche de demande d'enlèvement sur laquelle figureront les éléments suivants :

- nom du producteur de l'équipement
- type d'équipement
- poids estimé
- lieu d'enlèvement
- nom et coordonnées de l'installateur
- adresse de facturation

Après vérification auprès du Producteur et l'obtention de son accord, RECYS'TEM-PRO procédera à l'enlèvement. » »

« Cet appareil est conforme à la directive 2009/142(Déclaration de conformité au type) »



Sommaire

<u>NOTICE D'INSTALLATION.....</u>	<u>1</u>
« CONFORMITE AU DECRET FRANÇAIS N°2005-829 DU 20 JUILLET 2005. ».....	2
<u>1. INSTALLATION</u>	<u>4</u>
1.1. GENERALITES.....	4
1.2. MANUTENTION – MISE EN PLACE	4
1.3. IMPLANTATION	4
1.4. PLAQUETTE SIGNALÉTIQUE	5
<u>2. RACCORDEMENT ÉLECTRIQUE</u>	<u>5</u>
2.1. CONTROLES AVANT RACCORDEMENTS	5
2.2. RACCORDER L'APPAREIL AU RESEAU ELECTRIQUE.....	6
2.3. CONTROLES APRES RACCORDEMENTS.....	7
2.4. TABLEAU DES ADAPTATIONS AUX DIFFERENTES TENSIONS DES RESEAUX	7
<u>3. RACCORDEMENT EN EAU (V02973/V02965).....</u>	<u>8</u>
3.1. DEPOSE ELECTROVANNE.....	9
3.2. CONTROLES ET VERIFICATIONS APRES RACCORDEMENT EN EAU.....	10
<u>4. LISTE DES PIÈCES DE PREMIÈRE URGENCE</u>	<u>10</u>
<u>5. MAINTENANCE.</u>	<u>11</u>
5.1. CHANGEMENT RESISTANCE (SAUTEUSE BASCULANTE 50/75).....	11
<u>6. CABLAGE</u>	<u>12</u>
<u>NOTICE D'UTILISATION</u>	<u>1</u>
« CONFORMITE AU DECRET FRANÇAIS N°2005-829 DU 20 JUILLET 2005. ».....	2
<u>1. PREMIERE MISE EN ROUTE :</u>	<u>5</u>
1.1. CAPOT DE COMMANDE	6
<u>2. MISE EN SERVICE :</u>	<u>7</u>
2.1. MISE EN SERVICE PARTIE EAU :.....	7
2.2. PROCEDURE DE REMPLISSAGE D'EAU MANUELLEMENT :.....	7

2.3.	PROCEDURE DE REMPLISSAGE D'EAU EN PROGRAMMATION :	7
2.4.	MISE EN SERVICE PARTIE CHAUFFE :	7
2.5.	PARTIE COMMANDE BASCULEMENT DE LA CUVE :	7
3.	<u>MISE HORS SERVICE</u>	8
4.	<u>ENTRETIEN</u>	8
4.1.	NETTOYAGE DES HABILLAGES EN ACIER INOXYDABLE :	8
4.2.	NETTOYAGE DE LA CUVE	8
5	<u>LISTE DES PIÈCES DE PREMIÈRE URGENCE</u>	9

INTRODUCTION :

- A) Nos appareils sont à usage professionnel et doivent être utilisés par du personnel qualifié.
- B) Ceux-ci doivent être installés conformément aux réglementations et normes en vigueur dans le pays d'installation, dans un local suffisamment aéré avec une hotte d'extraction.
- C) L'appareil peut être accolé à d'autres ou plaqué contre des parois non combustibles, mais ne doit en aucun cas se trouver à moins de 10 cm de tout élément combustible.
- D) Pour toute modification concernant du matériel en place ou pour toute installation nouvelle, il faut impérativement faire appel à un installateur qualifié.
- E) **GARANTIE** : *La garantie est portée sur le contrat de vente. Pour toute intervention de garantie, s'adresser à un revendeur agréé. Cette garantie ne couvre pas les détériorations provenant d'une mauvaise installation, utilisation ou d'un mauvais entretien.*

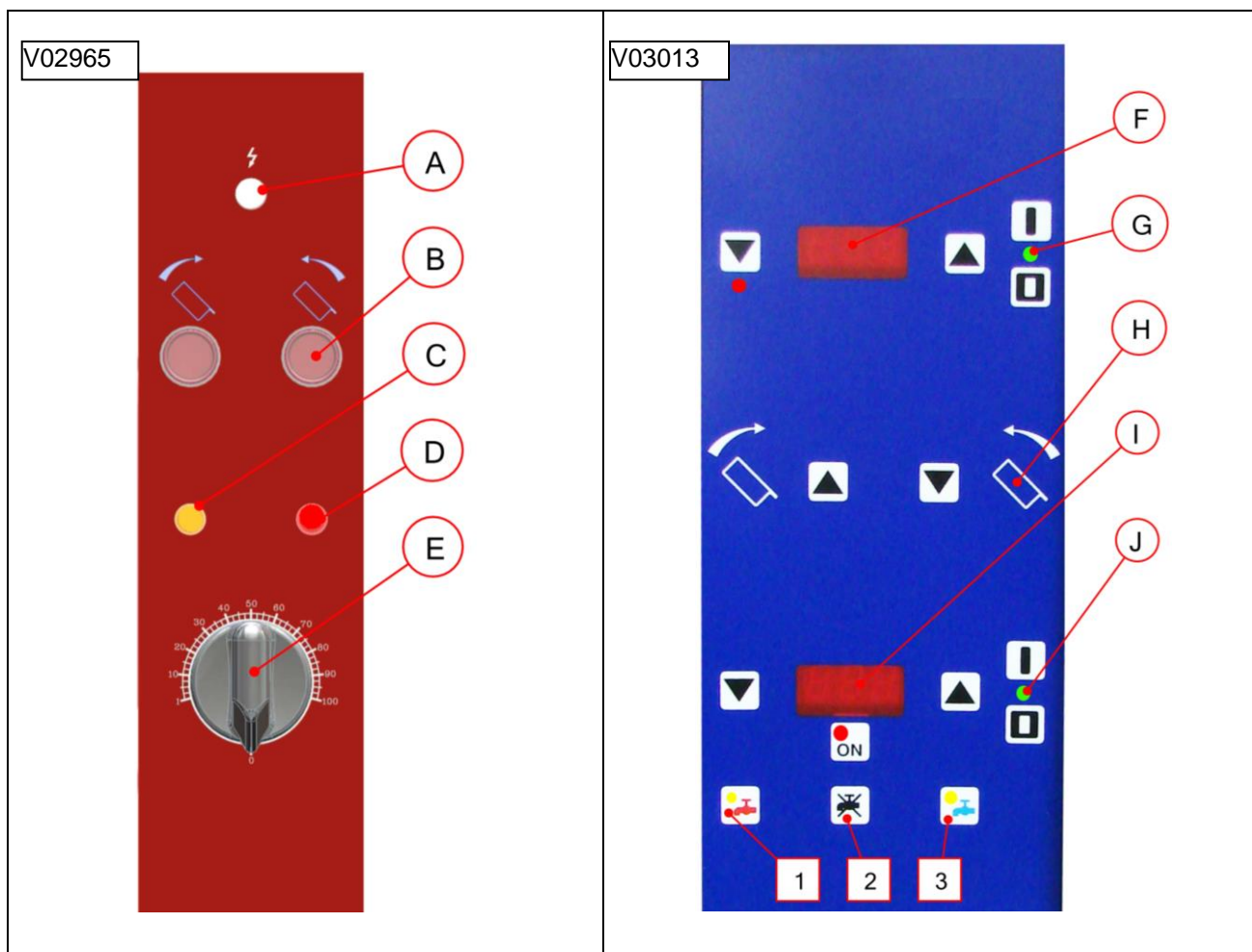
Avertissements :

**La sauteuse pro 900 E1SB AERO 50 & 75 ne doit pas être utilisée comme friteuse.
Toute utilisation anormale de l'appareil pourra avoir des conséquences au bon fonctionnement de ce dernier
ou pour la sécurité des biens et des personnes.
Notre responsabilité ne saurait être engagée.
L'utilisation prolongée à vide de la cuve et sans surveillance peut endommager l'appareil.
Retirer tout objet présent dans la cuve.**

1. PREMIERE MISE EN ROUTE :

- a) Avant la première mise en service, il est conseillé de nettoyer l'appareil afin de retirer les poussières ou impuretés accumulées durant la période de stockage. (voir mise en service § 2)
- b) Retirer tous les plastiques de protection des aciers inoxydables.
- c) S'assurer que tous les organes de commande sont fonctionnels, Mettre sous présence tension (voyant blanc.)
- d) Avant le remplissage de la cuve, nettoyer-la. Pour cela :
 - Remplir la cuve d'eau légèrement savonneuse un peu au-dessus du niveau maxi indiqué sur la cuve.
 - Le niveau nominal est de 100 Litres. (ESBEL50) 150 Litres (ESBEL75)
 - Faire bouillir l'eau, maintenir à ébullition quelques minutes.
 - Mettre l'appareil à l'arrêt puis vidanger après le refroidissement. Lorsque les parois sont à une température supportable, nettoyer en frottant à l'aide d'une éponge non abrasive et imbibée d'un produit lessiviel.
 - Rincer abondamment et sécher la cuve.
- e) S'assurer que la cuve est bien sèche avant le remplissage.

1.1. Capot de commande



E1SBE V02965 V03015

A	Voyant présence tension.
B	Bouton de basculement.
C	Le voyant ambre:
D	Le voyant rouge:
E	Doseur d'énergie.

E1SBEL V02973 V03013

F	Afficheur digital de température/ (voyant rouge de chauffe.).
G	Marche / Arrêt (Voyant vert de mise sous tension).
H	Commande de basculement
I	Afficheur digital du volume d'eau / ON = marche programmation du volume d'eau.
J	Marche / Arrêt (Voyant vert de mise sous tension commande d'eau et programmation).
1	Eau chaude.
2	Couper l'eau.
3	Eau froide.

2. MISE EN SERVICE :

E1SBE50 AERO EL

2.1. Mise en service partie eau :

Avant toute utilisation remplir la cuve d'eau : (voir capacité nominale dans première mise en route.)

2.2. Procédure de remplissage d'eau manuellement :

- a) Appuyez sur eau froide (3) « le voyant jaune s'allume » signe de mise en fonction. (Voir capot de commande).
- b) Rester appuyé sur le bouton, une fois le volume d'eau atteint relâcher le bouton.

2.3. Procédure de remplissage d'eau en programmation :

- a) Appuyez sur marche (J) « le voyant vert s'allume » signe de mise sous tension.
- b) Choisir le volume d'eau en agissant sur : **+ ou -** (voir capot de commande).
- c) Le volume choisi s'affiche sur l'écran digital.(I)
- d) Puis appuyez sur ON «le voyant rouge s'allume.»
Signe de mise en marche de la programmation.

2.4. Mise en service partie chauffe :

E1SBE 50/75 AERO EL (commande électrique)

Après avoir rempli la cuve d'eau. Mettre en fonction la sauteuse.
Appuyez sur le bouton marche (G) « le voyant vert s'allume signe de mise en marche.

E1SBE AERO 50/75 (Commande mécanique)

Après avoir rempli la cuve d'eau. Mettre en fonction la sauteuse.
Tournez la manette (E) « le voyant rouge s'allume signe de mise en marche, lors que le voyant ambre s'allume, les résistances sont en fonctionnement.

2.5. Partie commande basculement de la cuve :

**Note : La sauteuse est équipée d'une sécurité de basculement.
La sécurité de basculement coupe le fonctionnement des résistances lors de son basculement.**

- a) L'appareil étant sous tension.
- b) Pour basculer la cuve : appuyez sur basculement avant (H pour V03013 et B pour V03015)
(Voir capot de commande)
- c) Pour remonter la cuve : appuyez sur basculement arrière (H pour V03013 et B pour V03015).



REARMEMENT MANUEL SAUTEUSE ELECTRIQUE

Dès lors du basculement de la cuve il est **impératif de réarmer votre appareil.**
Cette sécurité est mise en place afin d'éviter une chauffe à sec au retour de position.

Attention :

À l'ouverture du couvercle en cuissons « voie humide » à l'échappement des vapeurs lors du passage du bras au-dessus de la cuve, risque de brûlures.

Lors du vidage :

- **Se maintenir hors de la zone de versement des produits cuisinés, risque de brûlures par éclaboussures.**
- **Accompagner la cuve pour maîtriser le versement dans la zone du bec verseur.**
- **Ramener la cuve dans la position repos pour éviter tout déversement de produits durant l'échange des récipients récupérateurs.**

Les parois de la cuve peuvent être très chaudes après une utilisation intense ou prolongée, ne manœuvrer la cuve que par l'organe de basculement.

Avertissement : Cet appareil ne doit pas être nettoyé aux moyens de projections d'eau et de jets d'eau sous pression. S'assurer de la mise hors tension de l'appareil.

3. MISE HORS SERVICE

Tourner la manette (E) jusqu'à 0 pour éteindre l'appareil. Le voyant rouge s'éteint, l'appareil est hors service. En fin de journée, couper, l'alimentation au réseau électrique.

4. ENTRETIEN

Attendre que la température des éléments proches des résistances soit supportable pour toute intervention.

4.1. Nettoyage des habillages en acier inoxydable :

- a) Mettre à l'arrêt. Après chaque service Avant le nettoyage, il est fortement commandé de fermer les de mettre hors tension les appareils.
- b) Laver, avec une éponge, à l'eau savonneuse (ou autre produit détergent *neutre*).
Proscrire l'eau de javel et tout produit acide même très dilué.
Pour les dessus, utiliser si nécessaire une éponge à récurer en prenant soin de toujours frotter **dans le sens du polissage**. Passer un chiffon gras après chaque nettoyage.

4.2. Nettoyage de la cuve

Ce nettoyage peut être réalisé par détrempage. Lavage à l'eau et produit d'entretien de lavage vaisselle. Lors de salage « au gros sel » des aliments en cuisson sèche ou semi humide dans la cuve, on rincera abondamment le fond de cuve à grande eau pour éliminer tous les restes de sel évitant ainsi un risque de piquûre de l'acier inoxydable.

Pour un meilleur service, il est conseillé de faire entretenir régulièrement le matériel selon l'intensité d'utilisation; et ce, par un installateur qualifié.

Attention : Certaines pièces de cet appareil, sont protégées par le fabricant, en cas de dysfonctionnement faire appel à un installateur qualifié.

Prévenir votre installateur pour remplacer les organes de commande défectueux en vue d'une prochaine utilisation.

5 LISTE DES PIÈCES DE PREMIÈRE URGENCE

Désignation	Code	Photo	Désignation	Code	Photo
Option : Carte électronique de commande de basculement cuve.	08793A		Option : Électrovanne eau	06719A	
Option : Carte électronique de commande d'impulsions	08794A		Doseur d'énergie 230V	09099A	
Option : Thermostat à affichage digital	504860		Voyant rouge 230V Voyant vert 400V Voyant blanc 400V Voyant ambre 230V	173639 173647 173646 173640	
Option : Compteur d'eau	08796A		Sonde de température	08783A	
Bouton poussoir monté ou descente cuve	03967A		Émetteur d'impulsion	09103A	
Vérin électrique de basculement	08785A		Levier droit détecteur fin de course cuve	506116	
Boîtier de contrôle	08786A		Contacteur 400V	02200A	
Barrette	02465A		Manette gaz	505690	