



PRO1000

LES AUTHENTIQUES DE LA CUISSON

SAUTEUSES BASCULANTES

NOTICE D'INSTALLATION



NOTICE D'INSTALLATION
FR_PRO1000_E1-SB_M/E-50/80_I -REV. F
Rédigé par ECE le 24/10/19
Révisé par JGD le 26/11/20

APPLICABLE A :

V02968	V02969	V02970	V02971	

SOMMAIRE

INTRODUCTION	1
1. AVANT-PROPOS	1
2. CONTACTS UTILES	1
3. GARANTIE	1
4. RESTRICTIONS D'USAGE	1
5. RECYCLAGE DE L'APPAREIL EN FIN DE VIE	1
INSTALLATION	2
1. GENERALITES	2
2. MANUTENTIONS	2
3. INSTALLATION	2
4. MONTAGE ET PRECAUTIONS SPECIFIQUES	2
5. PLAQUETTE SIGNALETIQUE	2
RACCORDEMENT ÉLECTRIQUE	3
1. AVANT RACCORDEMENT ELECTRIQUE	3
2. RACCORDEMENT ELECTRIQUE	3
3. APRES RACCORDEMENT	3
RACCORDEMENT EAU	4
PREMIÈRE MISE EN SERVICE	5
1. GENERALITES	4
2. PANNEAU DE COMMANDE	4
3. UTILISATION NORMALE	4
3.1. Fonction cuisson	4
3.2. Fonction basculement cuve	4
3.3. Mise hors service	4
RÉGLAGES – MAINTENANCE	6
1. VERIFICATIONS PERIODIQUES	5
2. DEPOSE DU PANNEAU DE COMMANDE	5
3. REMPLACEMENT DE RESISTANCE	6
SCHÉMAS ÉLECTRIQUES	7
1. SCHEMA ELECTRIQUE SAUTEUSE 50DM ² BASCULEMENT PAR VERIN	7
2. SCHEMA ELECTRIQUE SAUTEUSE 50DM ² BASCULEMENT PAR MANIVELLE	8
3. SCHEMA ELECTRIQUE SAUTEUSE 80DM ² BASCULEMENT PAR VERIN	9
4. SCHEMA ELECTRIQUE SAUTEUSE 80DM ² BASCULEMENT PAR MANIVELLE	10
PIÈCES DE PREMIÈRE NÉCESSITÉ	8



HISTORIQUE DES RÉVISIONS

Indice de révision	Auteur de la révision	Date de la révision	Nature de la révision
B	JGD	19/11/2020	Mise à jour de la notice



INTRODUCTION

1. AVANT-PROPOS

Nous vous remercions d'avoir choisi les équipements Charvet pour votre installation. Nos équipements sont conçus et fabriqués en France par nos équipes, engagées à la poursuite de cinq objectifs : La robustesse, la performance, l'hygiène, l'ergonomie, et la sécurité. Si toutefois, et malgré notre engagement et nos efforts, vous rencontriez un problème avec l'un de nos produits, notre service après-vente est à votre écoute.

2. CONTACTS UTILES

Pour toute information, ou demande d'ordre commerciale :

✉ info@charvet.fr

☎ +33 (0) 4 76 06 64 22

Pour toute demande d'assistance technique, notre SAV :

✉ sav@charvet-sa.fr

☎ +33 (0) 4 76 06 68 14

3. GARANTIE



INFORMATION

La garantie est portée sur le contrat de vente. Pour toute installation, ou intervention sous garantie, s'adresser à un revendeur agréé. Par ailleurs, nous vous rappelons que la garantie CHARVET ne couvre pas les détériorations imputables à une mauvaise installation, utilisation ou à un entretien inadéquat. Merci de bien vouloir lire cette notice dans son intégralité.

4. RESTRICTIONS D'USAGE



INFORMATION

Cet appareil ne doit être utilisé que par des personnes qualifiées. Il convient que l'installateur dispense une formation à l'utilisation de l'appareil à l'issue de l'installation. Cette formation doit donner lieu à la remise de la notice d'utilisation de l'appareil à l'utilisateur final.

La société CHARVET rappelle par ailleurs que ses appareils ne sont pas conçus pour être utilisés par des personnes aux capacités physiques, sensorielles, ou intellectuelles réduites, à moins que ces dernières soient sous la surveillance d'une personne engageant sa responsabilité et pouvant garantir leur sécurité.

5. RECYCLAGE DE L'APPAREIL EN FIN DE VIE



INFORMATION

Exclusivement pour la France :

Conformément au décret n°2014-928 du 19 Août 2014, relatif à l'élimination des déchets et équipements électriques et électroniques, la société Paul CHARVET assure l'organisation et le financement de la collecte et du traitement des EEEs professionnels mis sur le marché à partir du 13.08.2005. À ce titre, la société CHARVET adhère à ECOLOGIC, éco-organisme agréé par l'état.

Modalités de prise en charge :

En fin de vie, le matériel devra être palettisé et mis à disposition du transporteur sur un lieu accessible. Sauf circonstances exceptionnelles, le matériel ne devra pas avoir été démantelé, même partiellement. Dans le cas contraire, la société CHARVET se réserve le droit de refacturer les coûts de traitement et de prise en charge. Par ailleurs, toutes les demandes inférieures à 500 Kgs devront faire l'objet, soit d'un apport volontaire à un point de collecte, soit d'un enlèvement chez l'utilisateur final qui sera à sa charge en dessous de 500 Kgs.

Pour toute demande d'enlèvement :

www.e-dechet.com

+33 (0) 1 30 57 79 14



INSTALLATION

1. GENERALITES

Il est impératif que l'installation soit réalisée par un installateur qualifié. Ce dernier procédera à l'installation du matériel dans les règles de l'art, en se conformant aux instructions de cette notice et aux réglementations locales.

Lors de l'installation, une attention toute particulière doit être accordée aux réglementations en matière de prévention incendie de l'établissement concerné.

2. MANUTENTIONS

Pour toute manutention, laisser l'appareil sur son socle en bois jusqu'à implantation définitive. Déballer et vérifier le bon état de l'appareil.



AVERTISSEMENT

En cas d'avarie :

En cas d'avarie, il convient de porter des réserves par écrit sur le bordereau de livraison et de les confirmer au plus tard sous 48 heures par lettre recommandée avec accusé de réception auprès du transporteur.

3. INSTALLATION

L'appareil doit impérativement être placé sous une hotte d'extraction fonctionnelle. S'il doit être placé près d'un mur, d'une cloison, d'un meuble ou de bordures décoratives, ces éléments doivent être faits d'un matériau non combustible.

Si ce n'est pas le cas, ils doivent être recouverts d'un matériau approprié, bon isolant thermique et non combustible. En cas de doute sur la nature des matériaux à proximité de l'appareil, disposer ce dernier à 20 centimètres du mur minimum.

4. MONTAGE ET PRECAUTIONS SPECIFIQUES

L'appareil doit obligatoirement être mis de niveau avant utilisation. Afin d'effectuer ce réglage, il est possible de régler chaque pied (ou boulon de réglage pour les appareils à monter sur socle maçonné) individuellement.

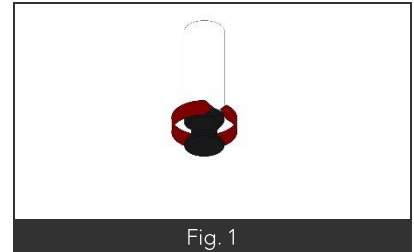


Fig. 1

5. PLAQUETTE SIGNALÉTIQUE

Chaque appareil dispose d'une plaque signalétique. Son emplacement diffère en fonction de la configuration de l'appareil :

- **L'appareil est monté en configuration baie-libre ou placard :**
La plaque se trouve alors sous le plancher amovible de la baie ou du placard.
- **L'appareil est monté en configuration réchaud :** La plaque est installée en priorité sur l'avant de l'appareil. Il est également possible que cette dernière soit installée sur le support brûleur ou sur le carter de protection du panneau de commande de l'appareil
- **L'appareil est monté en configuration four (électrique ou gaz) :**
La plaque se trouve sur la face avant de l'appareil

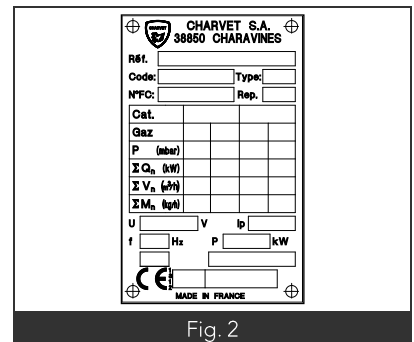


Fig. 2

RACCORDEMENT ÉLECTRIQUE



AVERTISSEMENT

Consignes relatives au raccordement électrique de l'appareil :

- Ne pas intervenir sur des câbles alimentés.
- L'appareil doit être obligatoirement relié à la terre.
- Utiliser des câbles normalisés 245 IEC 57 ou 245 IEC 66 (Ou autres câbles présentant des caractéristiques similaires).
- S'assurer que l'installation fixe de l'utilisateur comporte un dispositif à coupure omnipolaire ayant une distance d'ouverture des contacts assurant une coupure complète dans les conditions de catégorie de surtension III, en conformité avec la norme EN 60335 – I.
- En cas de détérioration du câble il est impératif de faire intervenir une personne qualifiée pour procéder à son remplacement.

Dans le cas d'un appareil mobile, relié au réseau par une prise de courant :

- La fiche est dimensionnée au regard de la puissance de l'appareil. Si nécessaire, la remplacer par une prise présentant les mêmes caractéristiques.
- Lors de l'utilisation, il est nécessaire que la prise de courant reste accessible en permanence.

1. AVANT RACCORDEMENT ELECTRIQUE

Avant de procéder au raccordement électrique de l'appareil, il convient de :

- Localiser la position du boîtier de raccordement électrique, et de la borne de liaison équipotentielle.
- Vérifier que la ligne électrique destinée à alimenter l'appareil soit hors tension le temps de procéder au raccordement de l'appareil.
- S'assurer que la tension électrique du réseau soit compatible avec la tension et la puissance requises par l'appareil.

2. RACCORDEMENT ELECTRIQUE

Raccorder la canalisation électrique fixe de l'installation au circuit électrique de l'appareil par l'intermédiaire du boîtier de raccordement.

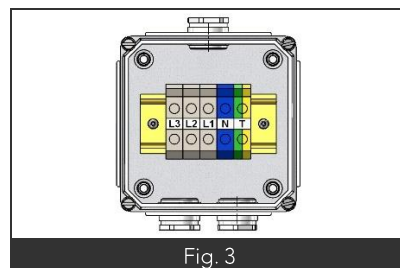


Fig. 3

Équipotentialité :

L'appareil doit être inclus dans un système équipotentiel dont le fonctionnement doit être vérifié, conformément à la réglementation en vigueur dans le pays d'installation. Raccorder la borne d'équipotentialité, dont l'emplacement est repéré par le symbole normalisé CEI60417-502 2002-10 (Représentation ci-contre).

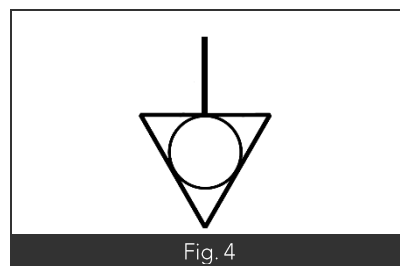


Fig. 4

3. APRES RACCORDEMENT

Après avoir raccordé l'appareil, il convient de s'assurer du bon serrage des câbles au bornier, mais également de la bonne mise à la terre du système.

RACCORDEMENT EAU

Si l'appareil est équipé d'un rejet ou d'un mélangeur, le raccordement doit être effectué au niveau du ou des raccords en attente sur l'appareil. Ces derniers se trouvent à l'endroit indiqué sur le plan de réservation.
Il en va de même pour les évacuations d'eau.

PREMIÈRE MISE EN SERVICE

1. GENERALITES

À l'issue de l'installation, il convient de retirer tous les films plastiques de protection, puis de procéder à un essai de chaque fonction de l'appareil, merci de vous reporter au paragraphe « Utilisation normale » de la notice d'utilisation.

Si l'essai est concluant, il convient de procéder à un nettoyage complet de l'appareil, selon les instructions données dans le paragraphe « Nettoyage » de la notice d'utilisation avant livraison du chantier au client final.

La livraison du chantier doit également donner lieu à la remise de la notice d'utilisation de chaque appareil à l'utilisateur ou à la personne en charge.

2. PANNEAU DE COMMANDE

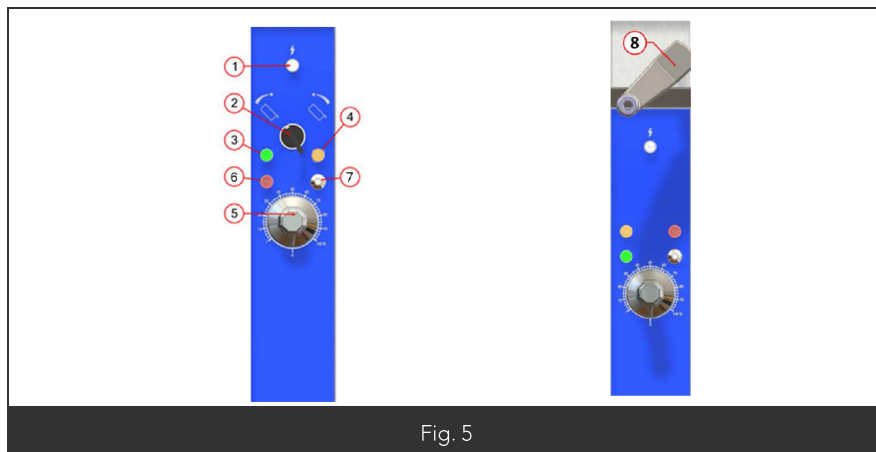


Fig. 5

Nomenclature	
Rep.	Désignation
1	Voyant de mise sous tension
2	Commutateur basculement (basculement à vérin)
3	Voyant vert de fonctionnement
4	Voyant orange de chauffe
5	Doseur de puissance
6	Voyant rouge de défaut de basculement
7	Poussoir de réarmement de basculement
8	Manivelle de basculement (basculement manuel)

3. UTILISATION NORMALE

3.1. Fonction cuisson

- L' appareil étant sous tension le voyant blanc s'allume (Fig5 Rep1)
- Tourner la manette du doseur de puissance (Fig5 Rep5) à la puissance désirée.
- Dès lors le voyant vert (Fig5 Rep3) s'allume.
- Le voyant orange (Fig5 Rep4) s'allume également ce qui indique la chauffe de la cuve.
- Celui-ci s'éteint lorsque la température est atteinte.
- Lors de l'ébullition de l'eau dans la cuve positionner le doseur à 80 ou 90%.

3.2. Fonction basculement cuve

- Selon le modèle (basculement par manivelle ou basculement par vérin) tourner la manivelle (Fig5 rep8) ou le commutateur (Fig5 Rep2) vers la gauche de façon à incliner la cuve.
- Lorsque la cuve atteint le seuil de fin de course le voyant rouge de défaut (Fig5 Rep6) s'éclaire indiquant le défaut et coupant la chauffe.
- Pour réarmer l'ensemble de chauffe il faut d'abord baisser la cuve (tourner la manivelle ou le commutateur vers la droite) puis appuyer sur le poussoir de réarmement (Fig5 Rep7).



REARMEMENT MANUEL SAUTEUSE ELECTRIQUE

- Dès lors du basculement de la cuve **il est impératif de réarmer votre appareil.**
- Cette sécurité est mise en place afin d'éviter une chauffe à sec au retour de la cuve en position .

3.3. Mise hors service

- En fin de journée ramener toutes les manettes sur la position « 0 ».
- Déconnecter l'appareil au réseau électrique.



OUVERTURE TOTALE DU COUVERCLE AVANT DE BASCULER LA CUVE.



FULL OPENING OF THE LID PRIOR TO THE TILTING THE TANK.

Charvet ne pourra être tenu responsable de toutes détériorations dues à une mauvaise utilisation.

RÉGLAGES – MAINTENANCE



AVERTISSEMENT

Consignes relatives aux opérations de maintenance sur un appareil électrique ou mettant en œuvre l'énergie électrique :

Avant toute intervention :

- Déconnecter l'appareil de son alimentation au disjoncteur.
- Vérifier l'absence de tension à l'aide d'un dispositif de vérification approprié.

Les règles édictées dans la section « Raccordement électrique » restent applicables. Par ailleurs, toutes les opérations de maintenance indiquées ci-dessous doivent être réalisées après mise hors tension de l'appareil.

Sauf mention contraire explicite, les essais consécutifs au remplacement d'une pièce ne doivent être réalisés qu'une fois l'appareil remonté dans sa configuration d'usine.



AVERTISSEMENT

Consignes relatives aux opérations de maintenance ou de réglage sur un appareil gaz ou mettant en œuvre l'énergie gaz :

- Il est impératif d'interrompre l'alimentation de l'appareil en gaz en cas d'intervention sur l'une des pièces du circuit gaz de l'appareil (Utiliser la vanne de barrage prévue à cet effet). Cette consigne ne s'applique pas aux opérations nécessitant la présence de gaz dans le système (Ex. : Contrôle de la pression).
- Bien que nos appareils soient pré-réglés selon les caractéristiques du réseau gaz au lieu d'installation (Nature de gaz, pression de gaz attendue), des ajustements du réglage d'air peuvent s'avérer nécessaire lors de l'installation.
- Lors du contrôle de la pression, merci d'effectuer votre mesure sur les prises de pression de rampes et non des robinets.

Les règles édictées dans la section « Raccordement gaz » restent applicables. Par ailleurs, toutes les opérations de maintenance indiquées ci-dessous doivent être réalisées après fermeture de la vanne de barrage alimentant l'appareil.

Sauf mention contraire explicite, les essais consécutifs au remplacement d'une pièce ne doivent être réalisés qu'une fois l'appareil remonté dans sa configuration d'usine.

1. VERIFICATIONS PERIODIQUES

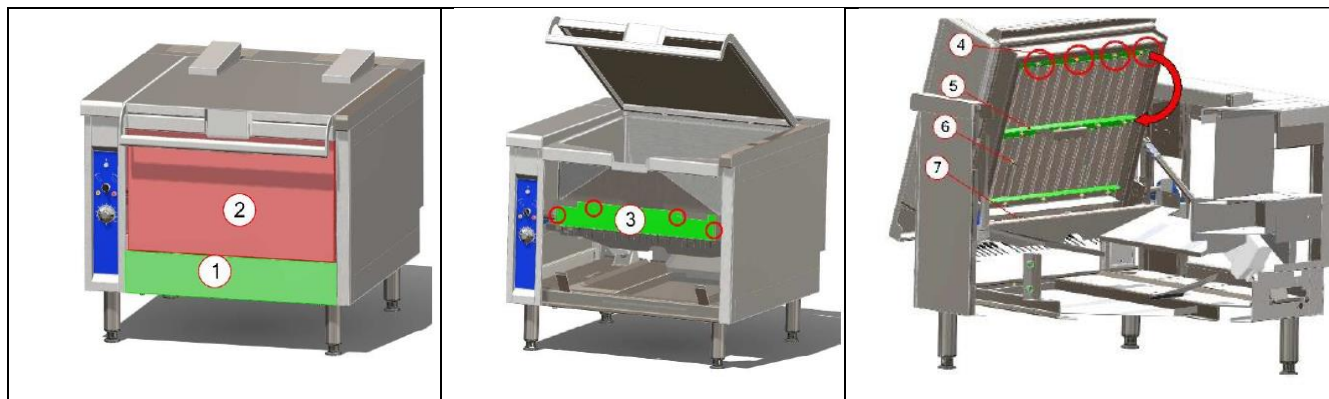
Dans des conditions normales d'utilisation, il est recommandé de réviser l'appareil une fois par an. Cette révision devra, en plus du contrôle du fonctionnement général de l'appareil, inclure à minima :

- La vérification du bon état général des composants électriques et mécaniques.
- La vérification de l'aspect des câbles et connexions (Aspect, serrage).
- La vérification des organes de régulation et sécurité.
- La réalisation d'un graissage des robinets gaz

2. DEPOSE DU PANNEAU DE COMMANDE

Deux vis situées sous le panneau de commande a ses extrémités gauche et droite peuvent être dévissées afin de pouvoir déposer le panneau de commande de chaque appareil.

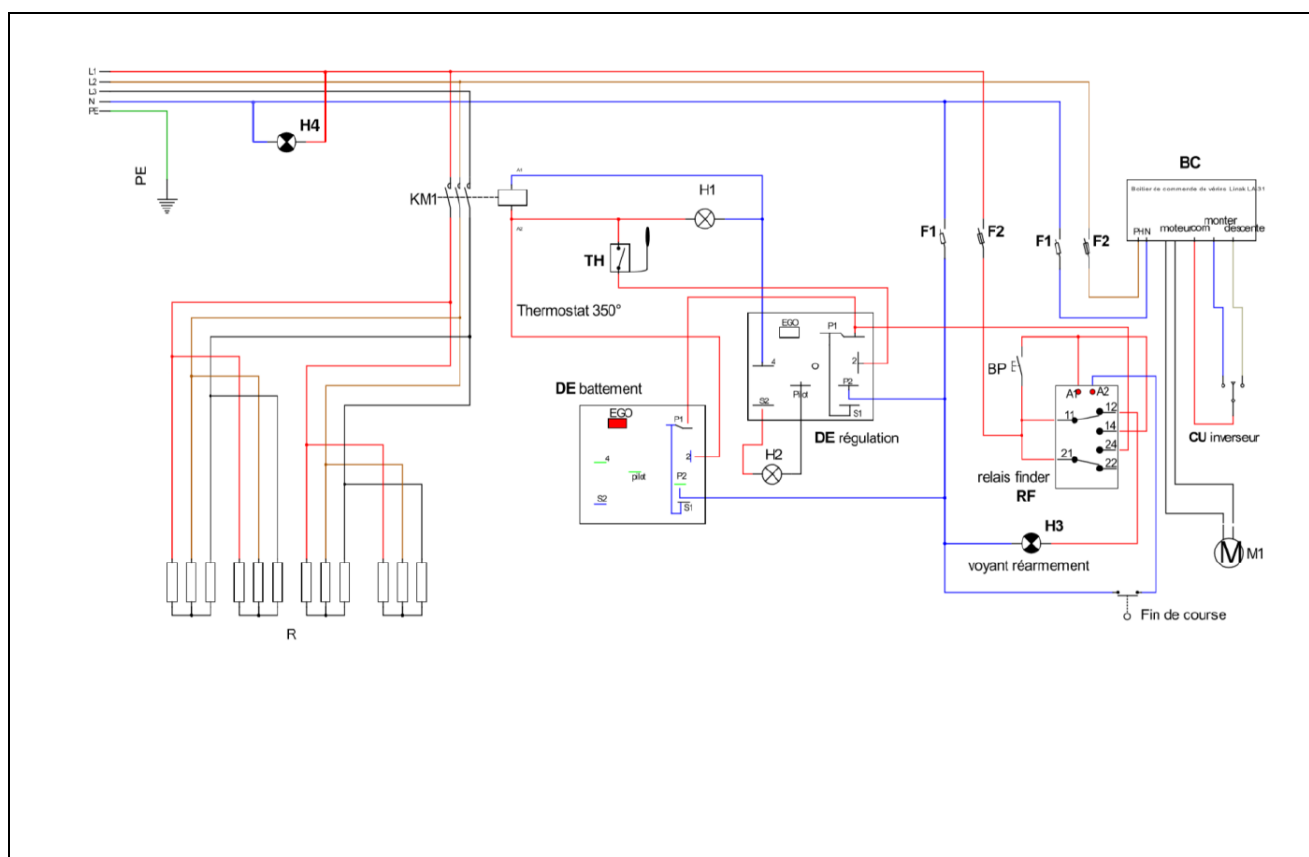
3. REMPLACEMENT DE RESISTANCE



- Déposer le capot bas et le capot central (Rep1 et2)
- Déposer le couvercle caisson (Rep3)
- Basculer la cuve au maxi
- Desserrer les peignes (Rep5) en dévissant les écrous laitons (Rep4 et 6).
- Remettre la cuve en position horizontale.
- Déconnecter la résistance de la barrette (Rep7)
- Faire glisser la résistance pour la retirer.

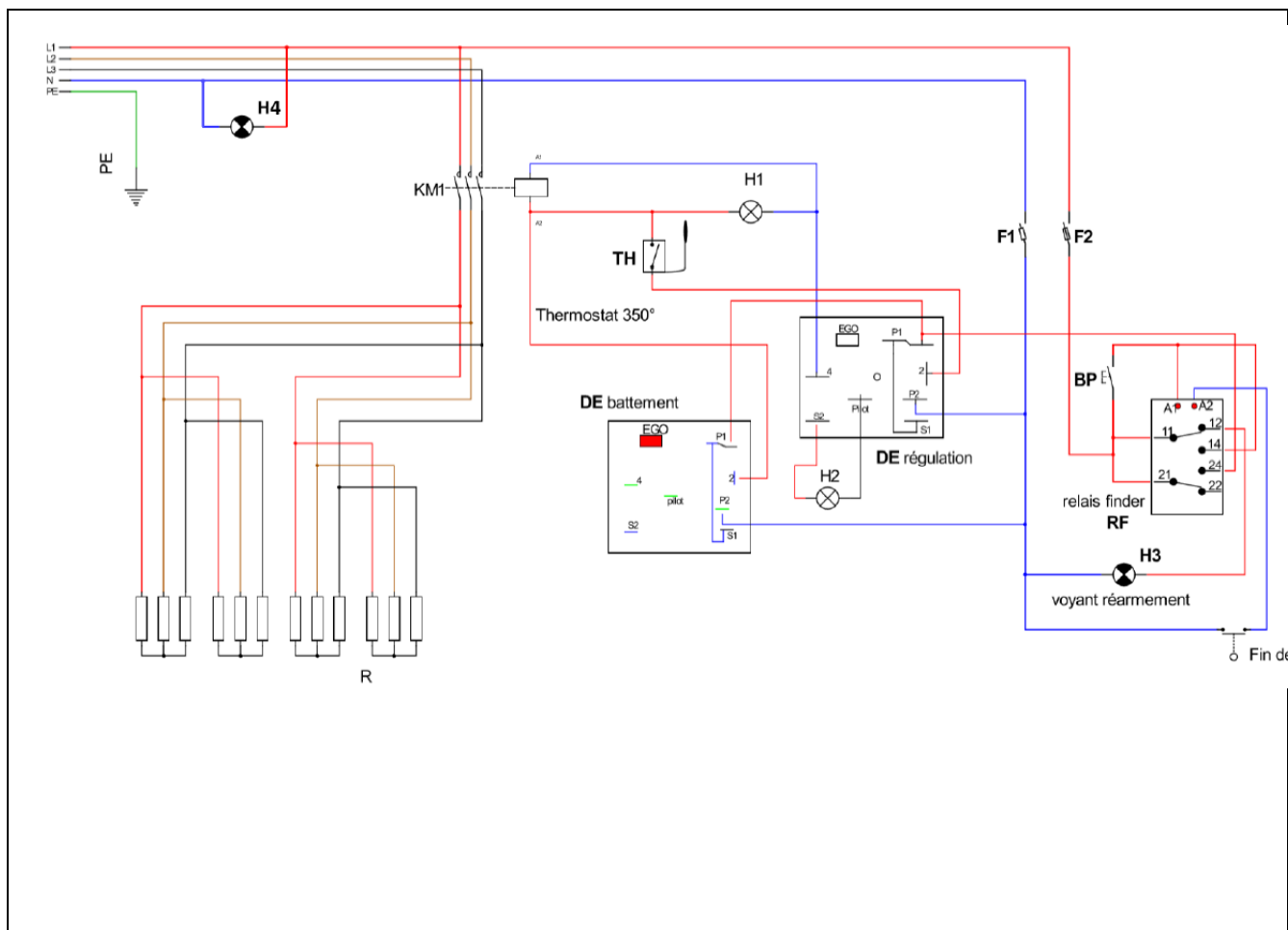
SCHÉMAS ÉLECTRIQUES

1. SCHEMA ELECTRIQUE SAUTEUSE 50DM² BASCULEMENT PAR VERIN



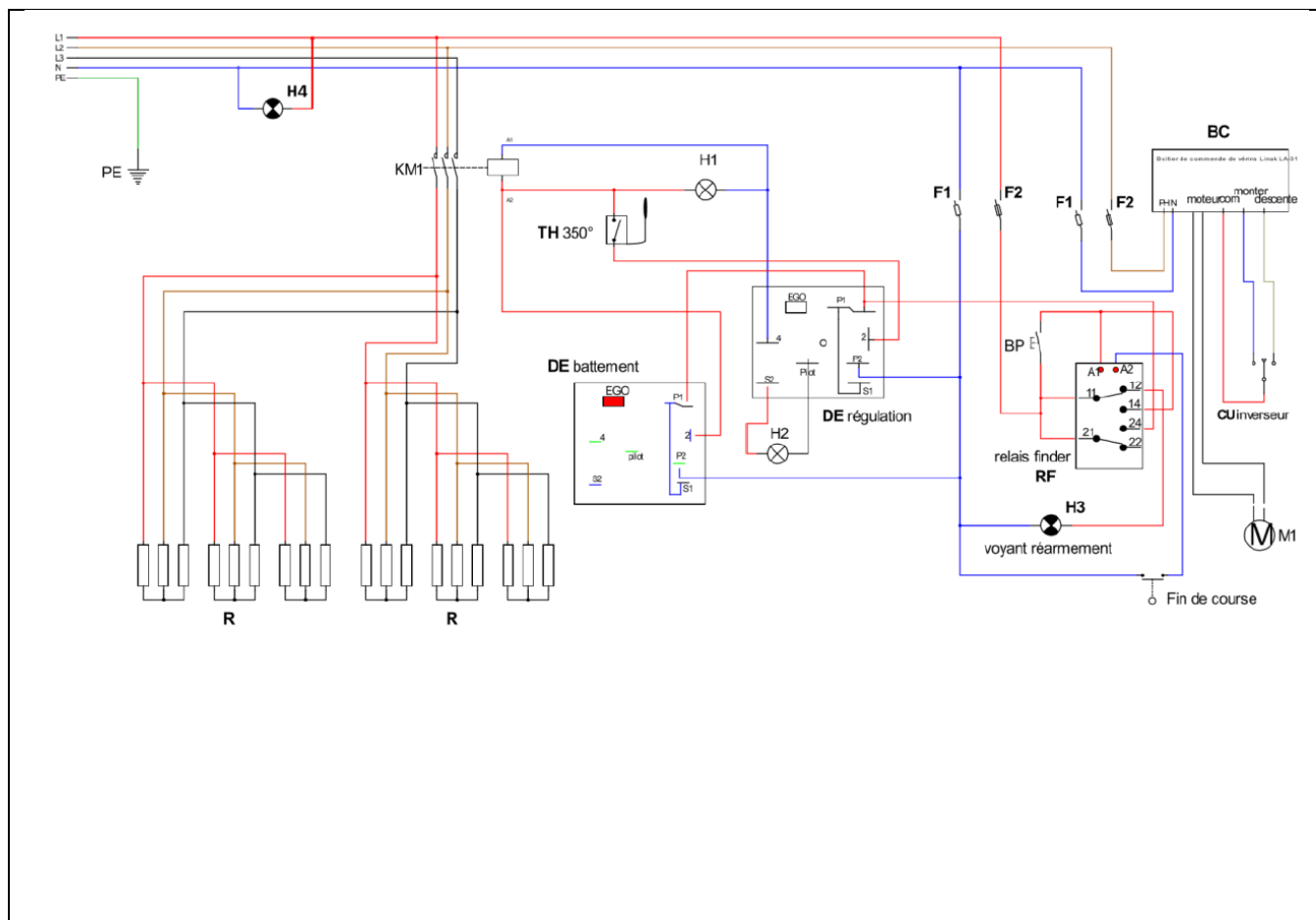
REP	CODE	DESIGNATION	REP	CODE	DESIGNATION
BP	ELE0018	Bouton poussoir	CU	07890A	Commutateur inverseur
TH	01999A	Thermostat 350°	RF	08164A-08243A	Embase et relai
KM1	505805	Contacteur	M1	173930	Ensemble vérin et boîtier
DE	09099A	Doseur énergie 230v	BC		
H1	173640	Voyant orange 230v	H3	173639	Voyant rouge 230v
H2	173642	Voyant vert 230v	R	504998	Résistance
			H4	173646	Voyant blanc 400v

2. SCHEMA ELECTRIQUE SAUTEUSE 50DM² BASCULEMENT PAR MANIVELLE



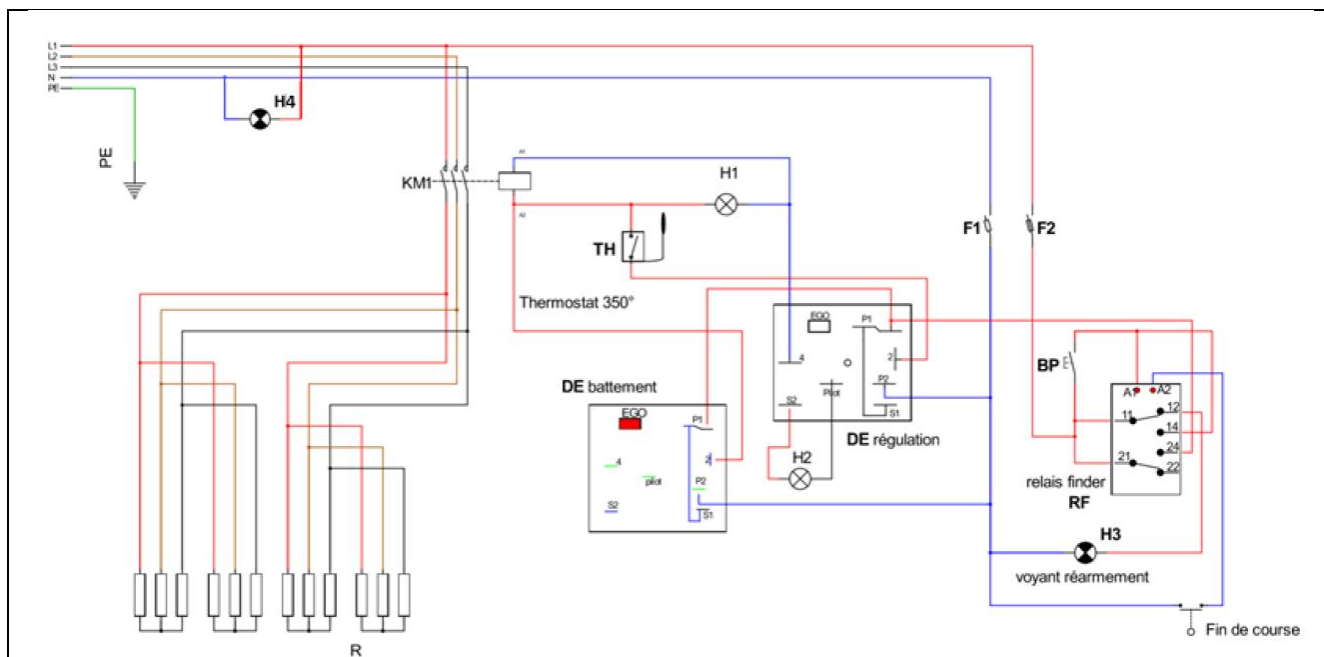
REP	CODE	DESIGNATION	REP	CODE	DESIGNATION
BP	ELE0018	Bouton poussoir	CU	07890A	Commutateur inverseur
TH	01999A	Thermostat 350°	RF	08164A-08243A	Embase et relai
H1	173640	Voyant orange 230v	H3	173639	Voyant rouge 230v
H2	173642	Voyant vert 230v	R	504998	Résistance
			H4	173646	Voyant blanc 400v

3. SCHEMA ELECTRIQUE SAUTEUSE 80DM² BASCULEMENT PAR VERIN



REP	CODE	DESIGNATION	REP	CODE	DESIGNATION
BP	ELE0018	Bouton poussoir	CU	07890A	Commutateur inverseur
TH	01999A	Thermostat 350°	RF	08164A-08243A	Embase et relai
KM1	505805	Contacteur	M1	179167	Ensemble vérin et boîtier
DE	09099A	Doseur énergie 230v	BC		
H1	173640	Voyant orange 230v	H3	173639	Voyant rouge 230v
H2	173642	Voyant vert 230v	R	504998	Résistance
			H4	173646	Voyant blanc 400v

4. SCHEMA ELECTRIQUE SAUTEUSE 80DM² BASCULEMENT PAR MANIVELLE



REP	CODE	DESIGNATION	REP	CODE	DESIGNATION
BP	ELE0018	Bouton poussoir	CU	07890A	Commutateur inverseur
TH	01999A	Thermostat 350°	RF	08164A-08243A	Embase et relai
H1	173640	Voyant orange 230v	H3	173639	Voyant rouge 230v
H2	173642	Voyant vert 230v	R	504998	Résistance
			H4	173646	Voyant blanc 400v

PIÈCES DE RECHANGE

Code	Désignation	Visuel
173640	Voyant orange 230v	
173639	Voyant rouge 230v	
505805	Contacteur	
09099A	Doseur énergie en 230v	
504998	Résistance blindée 1250w	
08356A	Réducteur sauteuse 80dm2	
174004	Fil de bougie	
05091A 05092A	Capteur fin de course et levier	
ELE0018	Bouton poussoir	
08243A	Relai 230v	
F01638	Charnière complète sauteuse	
506388	Robinet mélangeur 360°	
506389	Robinet mélangeur 180°	

Code	Désignation	Visuel
173646	Voyant blanc 400v	
173642	Voyant vert 230v	
01999A	Thermostat 50-350°	
02465A	Barette 7 pôles	
501146	Manette électrique	
08355A	Réducteur sauteuse 50dm ²	
179167	Kit vérin électrique pour sauteuse avant 2018	
507012	Vérin seul pour sauteuse après 2018	
507150	Câble de vérin pour sauteuse après 2018	
08786A	Boitier de contrôle (sauteuse avant et après 2018)	
02104A	Commutateur marche/arrêt	
08164A	Embase relai	
169721	Manivelle	
04118A	Ressort de charnière	
06292A	Ressort gaz	



PRO1000

LES AUTHENTIQUES DE LA CUISSON

SAUTEUSES BASCULANTES

NOTICE D'UTILISATION



NOTICE D'UTILISATION
FR_PRO1000_E1-SB_M/E-50/80_L_REV. F
Rédigé par ECE le 24/10/19
Révisé par JGD le 26/11/20

APPLICABLE A :

V02968	V02969	V02970	V02971	

SOMMAIRE

SOMMAIRE	1
HISTORIQUE DES RÉVISIONS	2
INTRODUCTION	3
1. AVANT-PROPOS	3
2. CONTACTS UTILES	3
3. GARANTIE	3
4. RESTRICTIONS D'USAGE	3
5. RECYCLAGE DE L'APPAREIL EN FIN DE VIE	3
UTILISATION	4
1. AVERTISSEMENTS	4
2. PANNEAU DE COMMANDE	4
3. UTILISATION NORMALE	4
3.1. Fonction cuisson	4
3.2. Fonction basculement cuve	5
3.3. Mise hors service	5
NETTOYAGE & ENTRETIEN	5
1. AVERTISSEMENTS	6
2. NETTOYAGE DES HABILLAGES	6
3. NETTOYAGE DES FONCTIONS	6
PIÈCES DE RECHANGE	6



HISTORIQUE DES RÉVISIONS

Indice de révision	Auteur de la révision	Date de la révision	Nature de la révision
B	JGD	19/11/2020	Mise à jour de la notice



INTRODUCTION

1. AVANT-PROPOS

Nous vous remercions d'avoir choisi les équipements Charvet pour votre installation. Nos équipements sont conçus et fabriqués en France par nos équipes, engagées à la poursuite de cinq objectifs : La robustesse, la performance, l'hygiène, l'ergonomie, et la sécurité. Si toutefois, et malgré notre engagement et nos efforts, vous rencontrez un problème avec l'un de nos produits, notre service après-vente est à votre écoute.

2. CONTACTS UTILES

Pour toute information, ou demande d'ordre commerciale :

✉ info@charvet.fr

☎ +33 (0) 4 76 06 64 22

Pour toute demande d'assistance technique, notre SAV :

✉ sav@charvet-sa.fr

☎ +33 (0) 4 76 06 64 22

3. GARANTIE



INFORMATION

La garantie est portée sur le contrat de vente. Pour toute installation, ou intervention sous garantie, s'adresser à un revendeur agréé. Par ailleurs, nous vous rappelons que la garantie CHARVET ne couvre pas les détériorations imputables à une mauvaise installation, utilisation ou à un entretien inadéquat. Merci de bien vouloir lire cette notice dans son intégralité.

4. RESTRICTIONS D'USAGE



INFORMATION

Cet appareil ne doit être utilisé que par des personnes qualifiées. Il convient que l'installateur dispense une formation à l'utilisation de l'appareil à l'issue de l'installation. Cette formation doit donner lieu à la remise de la notice d'utilisation de l'appareil à l'utilisateur final.

La société CHARVET rappelle par ailleurs que ses appareils ne sont pas conçus pour être utilisés par des personnes aux capacités physiques, sensorielles, ou intellectuelles réduites, à moins que ces dernières soient sous la surveillance d'une personne engageant sa responsabilité et pouvant garantir leur sécurité.

5. RECYCLAGE DE L'APPAREIL EN FIN DE VIE



INFORMATION

Exclusivement pour la France :

Conformément au décret n°2014-928 du 19 Août 2014, relatif à l'élimination des déchets et équipements électriques et électroniques, la société Paul CHARVET assure l'organisation et le financement de la collecte et du traitement des EEEs professionnels mis sur le marché à partir du 13.08.2005. À ce titre, la société CHARVET adhère à ECOLOGIC, éco-organisme agréé par l'état.

Modalités de prise en charge :

En fin de vie, le matériel devra être palettisé et mis à disposition du transporteur sur un lieu accessible. Sauf circonstances exceptionnelles, le matériel ne devra pas avoir été démantelé, même partiellement. Dans le cas contraire, la société CHARVET se réserve le droit de refacturer les coûts de traitement et de prise en charge.

Par ailleurs, toutes les demandes inférieures à 500 Kgs devront faire l'objet, soit d'un apport volontaire à un point de collecte, soit d'un enlèvement chez l'utilisateur final qui sera à sa charge en dessous de 500 Kgs.

Pour toute demande d'enlèvement :

www.e-dechet.com

+33 (0) 1 30 57 79 14

UTILISATION

1. AVERTISSEMENTS



AVERTISSEMENT

Cet appareil est conçu pour une utilisation professionnelle, Par conséquent, il doit être utilisé par du personnel qualifié, dans le cadre prévu et selon les instructions du présent document. Toute utilisation anormale de cet équipement pourrait avoir des conséquences sur son fonctionnement, mais aussi sur la sécurité des biens et des personnes.

Cet appareil est équipé de plusieurs organes de sécurité. En cas de dysfonctionnement, merci de mettre l'appareil hors alimentations (électricité, gaz, eau, ...) et contacter un installateur qualifié pour intervention.

- **Ne pas tenter de réparer un appareil défectueux par vous-même, en cas de dysfonctionnement, merci de consigner l'appareil (l'isoler de ses sources d'alimentation, et limiter son accès aux seules personnes habilitées), dans l'attente de l'intervention de l'installateur.**
- **Ne pas utiliser un appareil en cas de mise en sécurité de ce dernier, ne pas tenter de by-passer le/les dispositifs de sécurité de l'appareil.**
- **Ne jamais faire fonctionner un appareil, en particulier à vide, sans surveillance.**
- **Ce matériel doit être révisé à minima une fois par an par un installateur qualifié.**
- **Certaines pièces de cet appareil sont protégées par le fabricant, en cas de défaillance, il convient de faire intervenir l'installateur pour remplacement ou réparation.**

Ni la société CHARVET, ni la société d'installation, ne pourraient être tenues pour responsables des dégradations et/ou blessures consécutives à un mauvais entretien, une mauvaise utilisation, ou modification non-autorisée de cet appareil.

2. PANNEAU DE COMMANDE

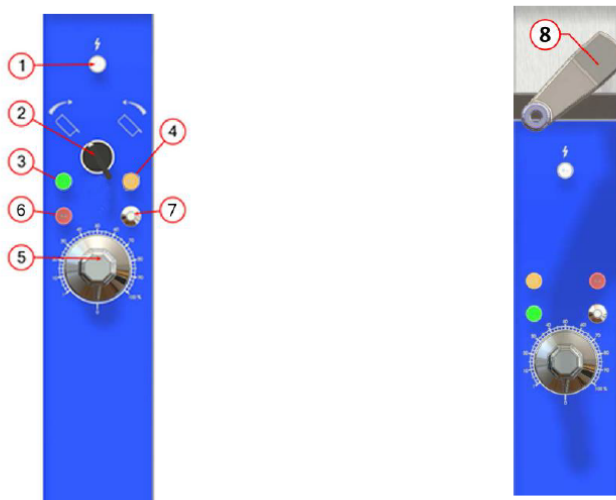


Fig. 6

Nomenclature

Rep.	Désignation
1	Voyant de mise sous tension
2	Commutateur basculement (basculement à vérin)
3	Voyant vert de fonctionnement
4	Voyant orange de chauffe
5	Doseur de puissance
6	Voyant rouge de défaut de basculement
7	Poussoir de réarmement de basculement
8	Manivelle de basculement (basculement manuel)

3. UTILISATION NORMALE

3.1. Fonction cuisson

- L' appareil étant sous tension le voyant blanc s'allume (Fig6 Rep1)
- Tourner la manette du doseur de puissance (Fig6 Rep5) à la puissance désirée.
- Dès lors le voyant vert (Fig6 Rep3) s'allume.
- Le voyant orange (Fig6 Rep4) s'allume également ce qui indique la chauffe de la cuve.
- Celui-ci s'éteint lorsque la température est atteinte.
- Lors de l'ébullition de l'eau dans la cuve positionner le doseur à 80 ou 90%.

3.2. Fonction basculement cuve

- Selon le modèle (basculement par manivelle ou basculement par vérin) tourner la manivelle (Fig6 rep8) ou le commutateur (Fig6 Rep2) vers la gauche de façon à incliner la cuve.
- Lorsque la cuve atteint le seuil de fin de course le voyant rouge de défaut (Fig6 Rep6) s'éclaire indiquant le défaut et coupant la chauffe.
- Pour réarmer l'ensemble de chauffe il faut d'abord baisser la cuve (tourner la manivelle ou le commutateur vers la droite) puis appuyer sur le poussoir de réarmement (Fig6 Rep7).



REARMEMENT MANUEL SAUTEUSE ELECTRIQUE

- Dès lors du basculement de la cuve **il est impératif de réarmer votre appareil.**
- Cette sécurité est mise en place afin d'éviter une chauffe à sec au retour de la cuve en position .

3.3. Mise hors service

- En fin de journée ramener toutes les manettes sur la position « 0 ».
- Déconnecter l'appareil au réseau électrique.



**OUVERTURE TOTALE DU COUVERCLE AVANT
DE BASCULER LA CUVE.**



**FULL OPENING OF THE LID PRIOR TO THE
TILTING THE TANK.**

Charvet ne pourra être tenu responsable de toutes détériorations dues à une mauvaise utilisation.

NETTOYAGE & ENTRETIEN

1. AVERTISSEMENTS



AVERTISSEMENT

Avant de procéder au nettoyage de l'appareil, veiller à ce que la température des éléments à manipuler soit supportable ou vous équiper de protections adaptées.
Préférer nettoyer et entretenir cet équipement après l'avoir mis hors tension.
L'utilisation d'eau de javel et/ou acide, même très dilués, est absolument proscrite.

2. NETTOYAGE DES HABILLAGES

Le nettoyage des habillages sera réalisé avec une éponge mouillée à l'eau savonneuse (Ou autre produit détergent neutre). Pour le dessus hors fonction, il est possible d'utiliser une éponge à récurer si nécessaire sous réserve de frotter dans le sens du polissage (Risque d'altération de l'aspect de l'appareil ou du dessus). Rincer abondamment puis sécher.

3. NETTOYAGE DES FONCTIONS

Le nettoyage des habillages sera réalisé au moyen d'une éponge imbibée d'eau savonneuse ou autre produit détergent neutre. Utiliser un chiffon propre et sec pour le séchage. Il est également possible de procéder à un nettoyage par détrempage. Attention toutefois, il est impératif de bien rincer les parois de la cuve afin d'éliminer tout dépôt de sel et éviter ainsi les risques de piqûre de l'acier inoxydable.



CET APPAREIL NE DOIT PAS ETRE NETTOYE AU MOYEN DE PROJECTIONS D'EAU, DE JETS D'EAU SOUS PRESSION OU PAR UN APPAREIL A VAPEUR. S'ASSURER DE LA MISE HORS TENSION DE L'APPAREIL.

PIÈCES DE RECHANGE

Code	Désignation	Visuel
173640	Voyant orange 230v	
173639	Voyant rouge 230v	
505805	Contacteur	
09099A	Doseur énergie en 230v	
504998	Résistance blindée 1250w	
08356A	Réducteur sauteuse 80dm2	
174004	Fil de bougie	
05091A 05092A	Capteur fin de course et levier	
ELE0018	Bouton poussoir	
08243A	Relai 230v	
F01638	Charnière complète sauteuse	
506388	Robinet mélangeur 360°	
506389	Robinet mélangeur 180°	

Code	Désignation	Visuel
173646	Voyant blanc 400v	
173642	Voyant vert 230v	
01999A	Thermostat 50-350°	
02465A	Barette 7 pôles	
501146	Manette électrique	
08355A	Réducteur sauteuse 50dm2	
179167	Kit vérin électrique pour sauteuse avant 2018	
507012	Vérin seul pour sauteuse après 2018	
507150	Câble de vérin pour sauteuse après 2018	
08786A	Boitier de contrôle (sauteuse avant et après 2018)	
02104A	Commutateur marche/arrêt	
08164A	Embase relai	
169721	Manivelle	
04118A	Ressort de charnière	
06292A	Ressort gaz	