



Sauteuses Braisières Basculantes 'gaz'

Désignation	Aerogam 2000
V02892	AERO2000G1SBEL85I-TACT
V02901	AERO2000G1SBEL55I-TACT



Notice d'installation

CHARVET

F-38850 – CHARAVINES
Tél. : (33)-4-76-06-64-22
Fax : (33)-4-76-55-78-75
Email : info@charvet.fr
Email : sav@charvet-sa-fr



NOTICE : Aerogam FR GSBEL55-85i
ind. A; Date de création : 14.06.11
Date de mise à jour :
Code notice :

Aérogam sauteuse 55-85 G1SBEL-TACT

Sommaire

NOTICE D'INSTALLATION	1
« CONFORMITE AU DECRET FRANÇAIS N°2005-829 DU 20 JUILLET 2005. »	
1. INSTALLATION	4
1.1. GENERALITES	4
1.2. MANUTENTION – MISE EN PLACE	4
1.3. IMPLANTATION	4
1.4. PLAQUETTE SIGNALETIQUE	5
1.5. MONTAGE DE LA MITRE	5
2. RACCORDEMENT GAZ	6
2.1. CONTROLES AVANT RACCORDEMENTS	6
2.2. RACCORDER L'APPAREIL AU RESEAU GAZ	7
2.3. CONTROLES APRES RACCORDEMENT	7
3. ADAPTATION DE L'APPAREIL AUX DIFFÉRENTS GAZ	8
3.1. CHANGEMENTS D'INJECTEURS ET REGLAGES D'AIR	8
3.2. TABLEAU REGLAGE GAZ	9
3.3. REGLAGE RALENTI VANNE GAZ	10
4. RACCORDEMENT ELECTRIQUE	11
4.1. CONTROLES AVANT RACCORDEMENTS	11
4.2. RACCORDER L'APPAREIL AU RESEAU ELECTRIQUE	11
4.3. CONTROLES APRES RACCORDEMENTS.	11
4.4. TABLEAU DES ADAPTATIONS AUX DIFFERENTES TENSIONS DES RESEAUX	11
5. SCHEMAS DE CALAGE ET LES DIFFÉRENTES OPTIONS:	12
6. RACCORDEMENT EN EAU	18
6.1. CONTROLES AVANT RACCORDEMENT	18
6.2. CONTROLES APRES RACCORDEMENT	18
6.3. DEPOSE ELECTROVANNE	19
7. LISTE DES PIÈCES DE PREMIÈRE URGENCE	20

Aérogam sauteuse 55-85 G1SBEL-TACT

« Conformité au décret français n°2005-829 du 20 juillet 2005. »

Exclusivement pour la France

A - La Société Paul CHARVET assume, conformément à l'article 18 du décret n° 2005-829 du 20 juillet 2005 relatif à l'élimination des déchets des équipements électriques et électroniques, le financement et l'organisation de l'élimination de ses déchets. A ce titre, la Société Paul CHARVET reprend l'entière propriété des équipements électriques et électroniques en fin de vie

Le matériel devra être palettiser et devra être, prêt pour le chargement sur un lieu accessible par le transporteur. Sauf circonstance exceptionnelle, le matériel ne devra en aucun cas avoir été démantelé même partiellement, en cas contraire, la société CHARVET se réserve le droit de refacturer les coûts de traitement et de prise en charge.

B - Modalités de prise en charge :

Les modalités de prise en charge sont encadrées par l'accord SYNEG/RECY'STEM-PRO qui stipule que : « De façon à remplir leurs obligations, les producteurs d'équipements électriques et électroniques de grandes cuisines regroupés au sein du SYNEG, ont mis en œuvre un dispositif visant à la collecte et au traitement/ recyclage des DEEE conformément aux dispositions du décret.

Les matières ou substances néfastes pour l'environnement (comme les fluides frigorigènes ou les mousses) sont extraites ou séparées. Les fractions métalliques (inox, zinc, cuivre...) sont broyées et acheminées chez des affineurs pour réutilisation. Dès lors, que vous devez, faire reprendre un matériel électrique provenant d'un constructeur de matériel de cuisines professionnelles du SYNEG, vous devez contacter impérativement RECY'STEM-PRO, l'opérateur retenu pour la gestion des DEEE

- ↳ au numéro de téléphone : 01 45 01 71 43.
- ↳ ou à l'adresse e-mail suivante : synegdeee@recystempro.com

Il vous sera alors adressé une fiche de demande d'enlèvement sur laquelle figureront les éléments suivants :

- nom du producteur de l'équipement
- type d'équipement
- poids estimé
- lieu d'enlèvement
- nom et coordonnées de l'installateur
- adresse de facturation

Après vérification auprès du Producteur et l'obtention de son accord, RECY'STEM-PRO procédera à l'enlèvement. » »

« Cet appareil est conforme à la directive 2009/142(Déclaration de conformité au type) »



Aérogam sauteuse 55-85 G1SBEL-TACT

1. INSTALLATION

1.1. Généralités

L'installation doit être faite dans un local suffisamment aéré avec extraction mécanique, selon les règles de l'art, conformément aux règlements et normes en vigueur dans le pays d'installation et aux instructions contenues dans cette notice.

Cet appareil de Type A ne doit pas être raccordé à un conduit d'évacuation des produits de combustion.

Le manuel d'utilisation doit être remis à l'utilisateur après installation.

1.2. Manutention – Mise en place

Il est impératif de laisser l'appareil sur son socle bois lors des manutentions jusqu'à l'implantation définitive.

Déballer puis vérifier le bon état de l'appareil.

En cas d'avaries, signifier les réserves sur le bordereau de livraison, les confirmer au plus tard sous 48 heures par lettre recommandée avec accusé de réception auprès du transporteur.

1.3. Implantation

Une attention toute spéciale doit être accordée aux réglementations de prévention incendies de l'établissement concerné (voir réglementation E.R.P.)

Installer impérativement sous une hotte d'extraction.

Si cet appareil doit être mis en place près d'un mur, d'une cloison, d'un meuble ou de bordures décoratives, il est recommandé que ceux-ci soient faits d'un matériau non combustible.

Si ce n'est pas le cas, ils doivent être recouverts d'un matériau approprié, bon isolant thermique non combustible.

En cas de doute sur les matériaux, implanter votre appareil avec un espace de 10 cm.

Retirer toutes les protections plastiques des habillages.

Mettre l'appareil sur son emplacement.



Avertissement

Appareil fixe :

- Vérifier que le socle soit horizontal.
- Régler l'appareil de niveau en agissant sur le réglage des écrous pour obtenir une hauteur du plan de travail horizontal.

• Appareil mobile :

Mettre les roulettes (celles-ci sont livrées dans un carton complémentaire).

Les roulettes freins doivent être impérativement bloquées lorsque l'appareil est en position de raccordement et tout le temps de la fonction cuisson.

**Toute intervention ou dépannage sur un appareil doit être effectué par un installateur qualifié.
L'appareil sera isolé du réseau gaz par fermeture de la vanne gaz.**

L'installation étant terminée, assurer la formation des utilisateurs au bon usage de l'appareil
(Voir notice d'utilisation).

Garantie : la garantie est portée sur le contrat de vente.

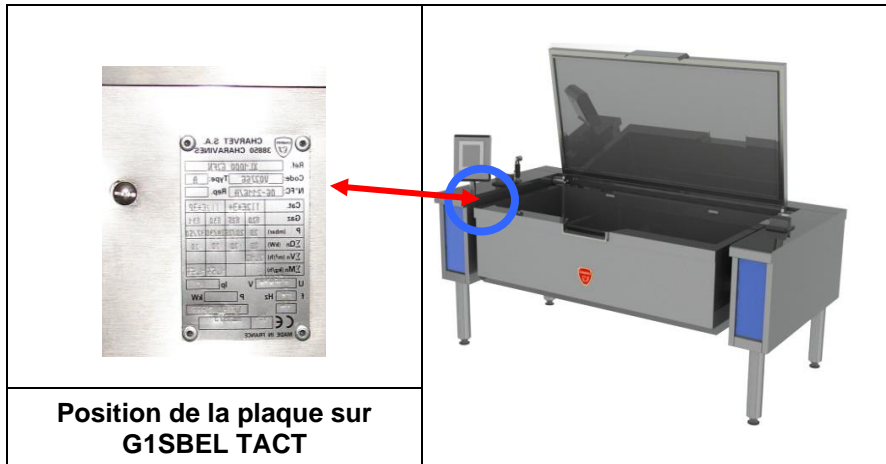
Cette garantie ne couvre pas les détériorations provenant d'une mauvaise installation, utilisation ou d'un mauvais entretien.

Aérogam sauteuse 55-85 G1SBEL-TACT

1.4. Plaquette signalétique

Chaque appareil comporte une plaquette signalétique. Reporter les informations qui se trouvent sur cette plaquette sur la dernière page du manuel d'utilisation.

Ceci facilitera votre communication avec votre client pour une meilleure prestation de service.



1.5. Montage de la mitre

Fixer la mitre d'évacuation des produits de combustion sur le dessus de l'appareil, s'assurer que rien n'obture le conduit (intérieur / extérieur).

- Description :

<p>Deux vis de fixation sont accessibles par le dessus de la mitre, à droite et à gauche. (fig.1) et (fig.2)</p>	<p style="text-align: center;">Fig.1</p>
<p>Dévisser les vis, afin de faire descendre les pattes de fixation situées sous la mitre du côté droit et gauche. (Fig.3).</p>	<p style="text-align: center;">Fig.2</p>
<p>Placer la mitre au-dessus de son logement, glisser les pattes de fixation sous le dessus, et repositionner les pattes en agissant sur les vis citées ci-dessus. (Fig.2).</p>	<p style="text-align: center;">Fig.3</p>

Aérogam sauteuse 55-85 G1SBEL-TACT

2. RACCORDEMENT GAZ

Avertissements

- **Appareil fixe :**

Raccorder l'appareil (tube " fileté mâle pas du gaz) à la canalisation fixe d'amenée du gaz en interposant une vanne de barrage permettant d'isoler l'appareil du reste de l'installation.

- **Appareil mobile :**

Raccorder l'appareil (tube " fileté mâle pas du gaz) à la canalisation fixe d'amenée du gaz à l'aide d'un flexible gaz autorisé, en interposant une vanne de barrage permettant d'isoler l'appareil du reste de l'installation. (*Mettre en place le système anti-arrachement*).

2.1. Contrôles avant raccordements

- La propreté de la canalisation,
- Que la canalisation d'alimentation gaz est dimensionnée de façon à minimiser les pertes de charge, le diamètre étant déterminé en fonction de la puissance de l'appareil, de la pression du gaz, du parcours (longueur et nombre de coudes).
- Que le débit d'air neuf requis pour l'alimentation en air de combustion est de 2 X m³/h/ kW (voir tableaux).
- Le type de gaz utilisé : vérifier que l'appareil est réglé pour le type de gaz distribué dans l'installation (nature / pression), indications portées sur l'étiquette à proximité du raccordement gaz.

Code	Type appareil	Puissance (kW)	Débit d'air neuf requis (m ³ /h/kW)
V02892	GSBEL85I	36	50
V02901	GSBEL55I	25	72

Aérogam sauteuse 55-85 G1SBEL-TACT

2.2. Raccorder l'appareil au réseau gaz

fig.1

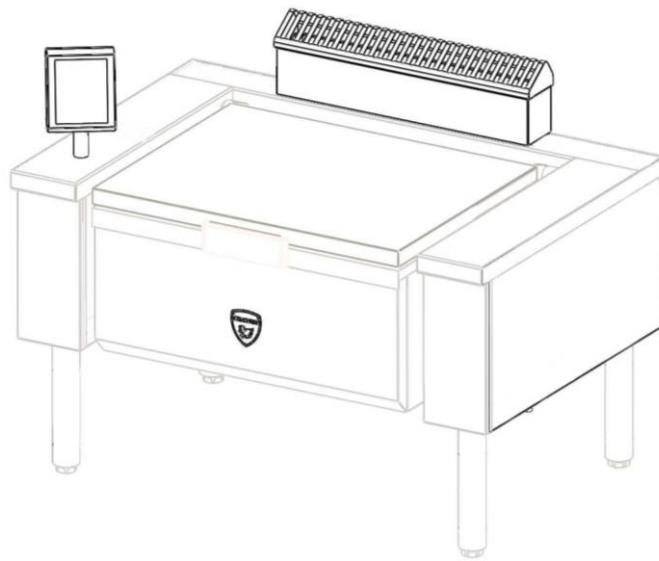
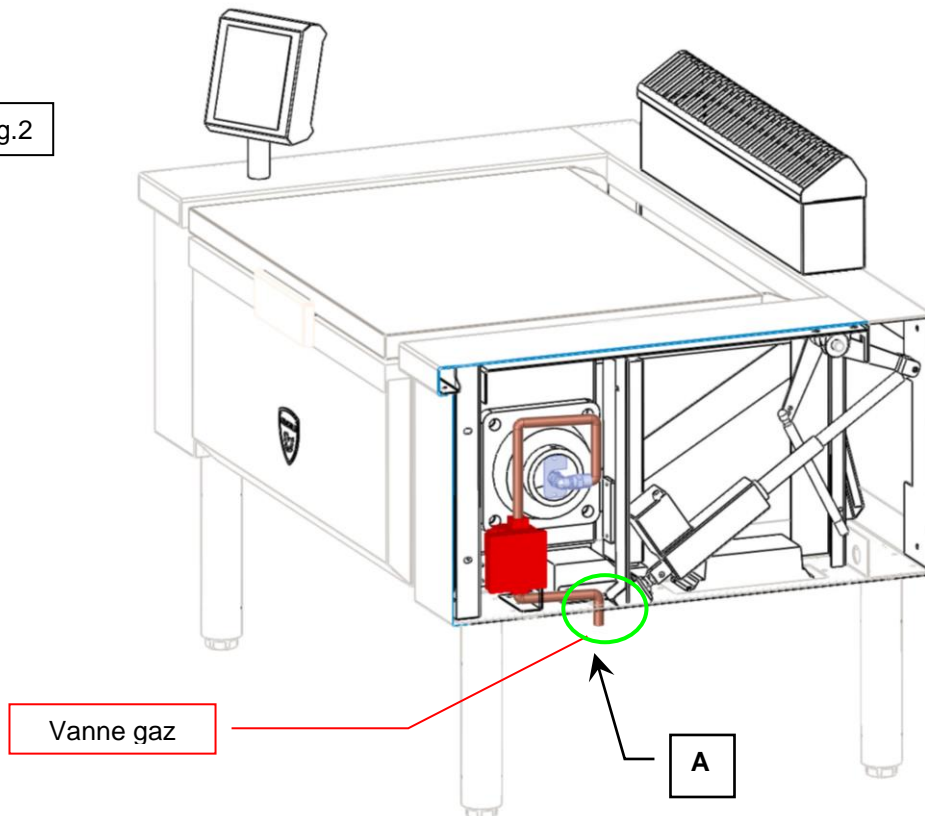


fig.2



- Le raccordement gaz se situe en dessous de l'appareil sur tube M1/2. (fig.2 A).

2.3. Contrôles après raccordement

- Étanchéité du circuit jusqu'au robinet.
- Pression d'alimentation de l'appareil en fonctionnement.
- Aspect de la flamme.
- Réglage de la pression d'alimentation gaz (voir § 2.4.).
- Fonctionnement de l'appareil et des organes de sécurité.

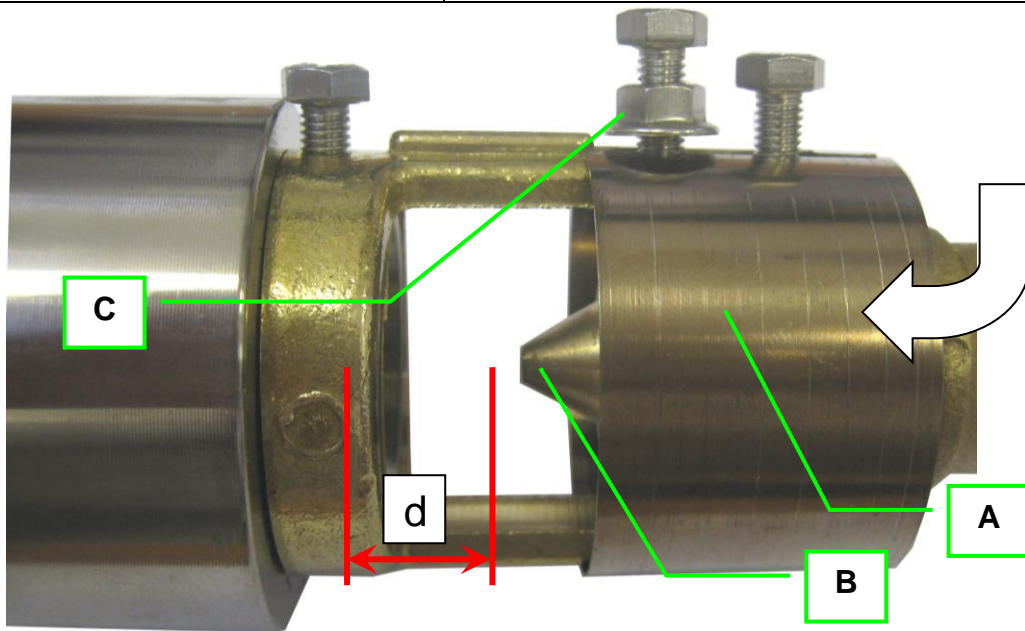
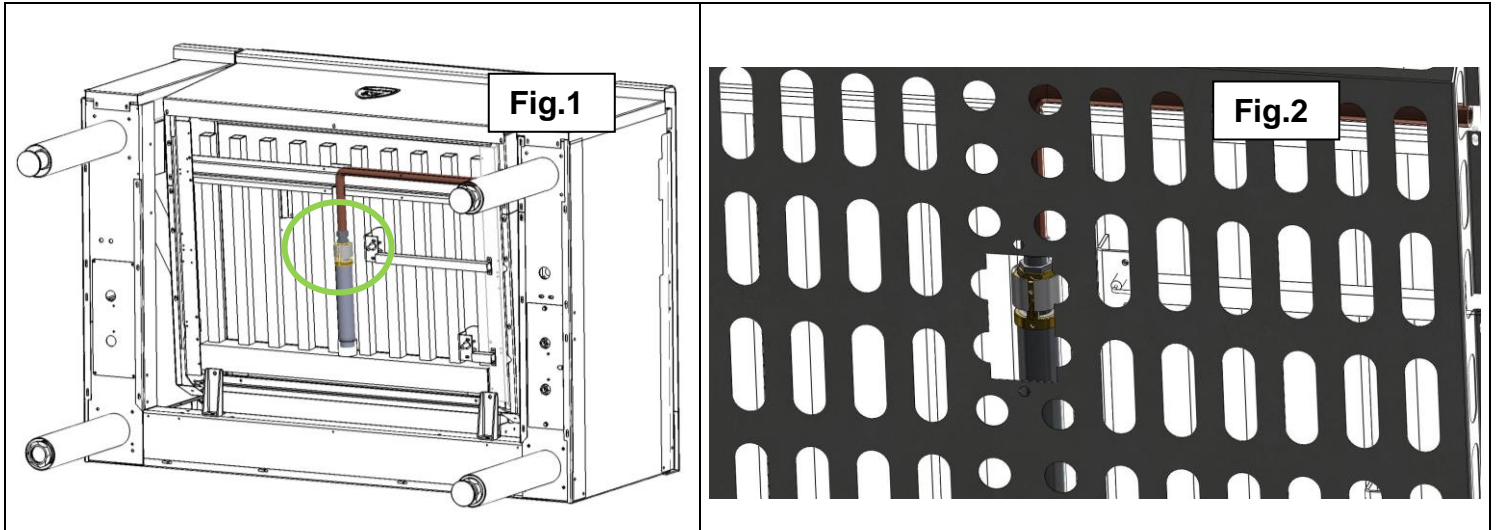
Aérogam sauteuse 55-85 G1SBEL-TACT

3. ADAPTATION DE L'APPAREIL AUX DIFFÉRENTS GAZ

- En cas de changement de gaz à l'installation : Après remplacement des injecteurs, s'assurer de l'étanchéité du circuit gaz au point de raccordement injecteur / porte injecteur.

3.1. Changements d'injecteurs et réglages d'air

- Se reporter aux tableaux (§ 3.2).



- Déposer la trappe d'injecteur (figue. 1 et 2).
- Vous avez accès au venturi.
- La bague d'air (A) et l'injecteur (B) sont accessibles.
- Desserrer la bague d'air (écrou (C) / bague).
- Changer l'injecteur (clé à œil de 17 mm).
- Voir tableau § 3.2.
- Régler la distance « d », resserrer.
- Brider l'écrou et la bague après réglage.
- La flèche = Arrivée gaz.

Aérogam sauteuse 55-85 G1SBEL-TACT

3.2. Tableau réglage gaz

GSBEL85					
Réglage	Gaz de référence sous pression nominale	Repère gravé sur l'injecteur	Réglage d'air d (mm) *2	Débit calorifique nominal kW *1	Réglage régulateur
1	G20 : Pn = 20 mbar	370	1	37	Vissé a font
2	G 25 : Pn = 20 mbar				
3	G 25 : Pn = 25 mbar	370	1		
4	G 30 : Pn = 29 mbar				Sortie à 29 mbar
5	G 30 : Pn = 50 mbar	230	6		Vissé à font
6	G 31 : Pn = 37 mbar	230	3		Sortie à 37 mbar
7	G 31 : Pn = 50 mbar	230	3		
8	G 110 : Pn = 8 mbar				
9	G 120 : Pn = 8 mbar				

- 1 Puissance mesurée sur pouvoir calorifique inférieur du gaz (HI) pour 1 brûleur.
- 2 Réglages d'air primaire mesuré suivant figure 1

GSBEL 55					
Réglage	Gaz de référence sous pression nominale	Repère gravé sur l'injecteur	Réglage d'air d (mm) *2	Débit calorifique nominal kW *1	Réglage régulateur
1	G20 : Pn = 20 mbar	380	1	23	Vissé à fond
2	G 25 : Pn = 20 mbar				
3	G 25 : Pn = 25 mbar	380	1		
4	G 30 : Pn = 29 mbar	240	3		
5	G 30 : Pn = 50 mbar	240	6	23	29mbar
6	G 31 : Pn = 37 mbar	240	3	23	Vissé à fond
7	G 31 : Pn = 50 mbar	240	3	23	37mbar
8	G 110 : Pn = 8 mbar				
9	G 120 : Pn = 8 mbar				

- 1 Puissance mesurée sur pouvoir calorifique inférieur du gaz (HI) pour 1 brûleur.
- 2 Réglage d'air primaire mesuré.

Le bloc vanne gaz VK41 est à remplacer pour passer des gaz de deuxième famille (réglable de 1,5 à 20mbar) au gaz de troisième famille (réglable de 37 à 50mbar)

Aérogam sauteuse 55-85 G1SBEL-TACT

3.3. Réglage ralenti Vanne gaz

Contrôle de pression d'alimentation.

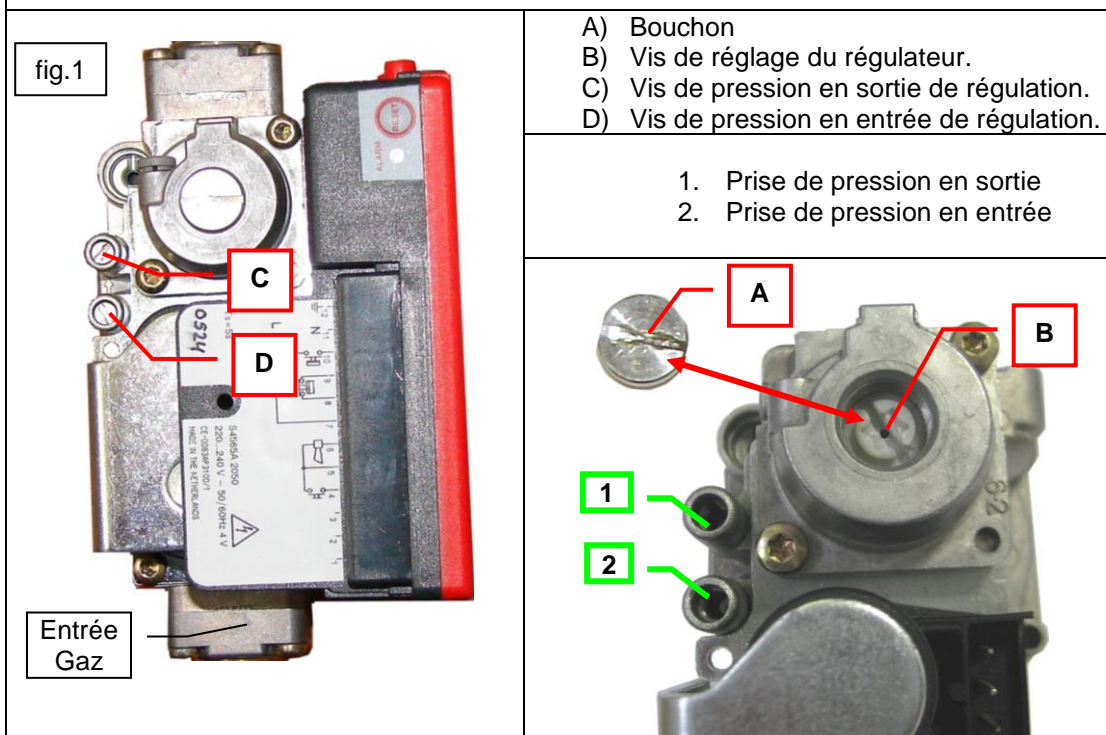
Note : Tous les appareils raccordés sur la canalisation doivent être en fonctionnement lors de ce contrôle.

- Dévisser le capot de commande (voir partie maintenance §7.3.)
 - Tirer le capot de commande vers soi puis le dégager vers le bas.
- 1) Mettre l'appareil en fonctionnement (en débit max).
 - 2) Enlever la vis (C) puis brancher le manomètre sur la prise de pression en sortie de régulation. (1)
 - 3) Vérifier vos mesures (voir tableau ci-dessous).
 - 4) Pour augmenter le débit:
 - Tourner dans le sens horaire. (La vis de régulation B).
 - 5) Enlever la vis (D) puis brancher le manomètre sur la prise de pression en entrée. (2)
 - 6) Vérifier vos mesures (voir tableau ci-dessous).
 - 7) Pour augmenter le débit:
 - Tourner dans le sens horaire. (La vis de régulation B).

Puissance nominale	Pression Entrée régulation	Pression Sortie régulation
20 mbar	18-20 mbar	17-18 mbar
37 mbar	37 mbar	35-37 mbar



Le réglage de la vanne gaz sera modifié par du personnel qualifié.
Un mauvais réglage entraînera de graves conséquences.



Note : Le bloc vanne gaz VK41 est à remplacer pour passer des gaz de deuxième famille réglable de 1.5 à 20 mbar au gaz de troisième famille réglable de 37 à 50 mbar.

Aérogam sauteuse 55-85 G1SBEL-TACT

4. RACCORDMENT ELECTRIQUE

Avertissements



L'appareil doit être obligatoirement raccordé à la terre.
Il y a danger à mettre l'appareil en service sans relier sa masse à la terre.
Notre responsabilité ne saurait être engagée en cas d'accidents consécutifs à une mise à la terre inexistante ou incorrecte.

- **Appareil fixe et mobile :**

S'assurer que l'installation fixe de l'utilisateur comporte un dispositif à coupure omnipolaire ayant une distance d'ouverture des contacts de 3.5mm et en conforme à la norme EN 60335-1 de mai 2003

- **Appareil mobile :**

L'appareil est raccordé par un câble muni d'une fiche de prise de courant appropriée à la puissance, cette prise doit être accessible en permanence.

- **ATTENTION :**

Utiliser du câble normalisé (245 IEC 57 ou 245 IEC 66), ou toute autre nature de câble présentant les mêmes caractéristiques.

4.1. Contrôles avant raccordements

Toutes les opérations de contrôles et de vérifications ci-dessous sont faites l'appareil étant hors fonctionnement et à froid.

Avant de procéder à la mise sous tension de l'appareil, s'assurer :

- Que la tension électrique du réseau est compatible avec la tension et la puissance l'appareil.
- de la bonne fixation du câble,
- du bon serrage des connexions de l'appareil,
- que la section du câble est compatible avec la puissance de l'appareil.

4.2. Raccorder l'appareil au réseau électrique

- Démontez le capot de façade pour accéder au coffret de raccordement.
(Voir § 3.1. « Changement d'injecteurs »).
- Passer le câble de raccordement dans le coffret (fixé par 2 vis).
- Raccorder le câble d'alimentation aux bornes suivantes figure ci-dessous en respectant les indications portées sur l'étiquette du coffret.
- Avant le remontage, s'assurer du bon isolement électrique de l'appareil (état des câbles).

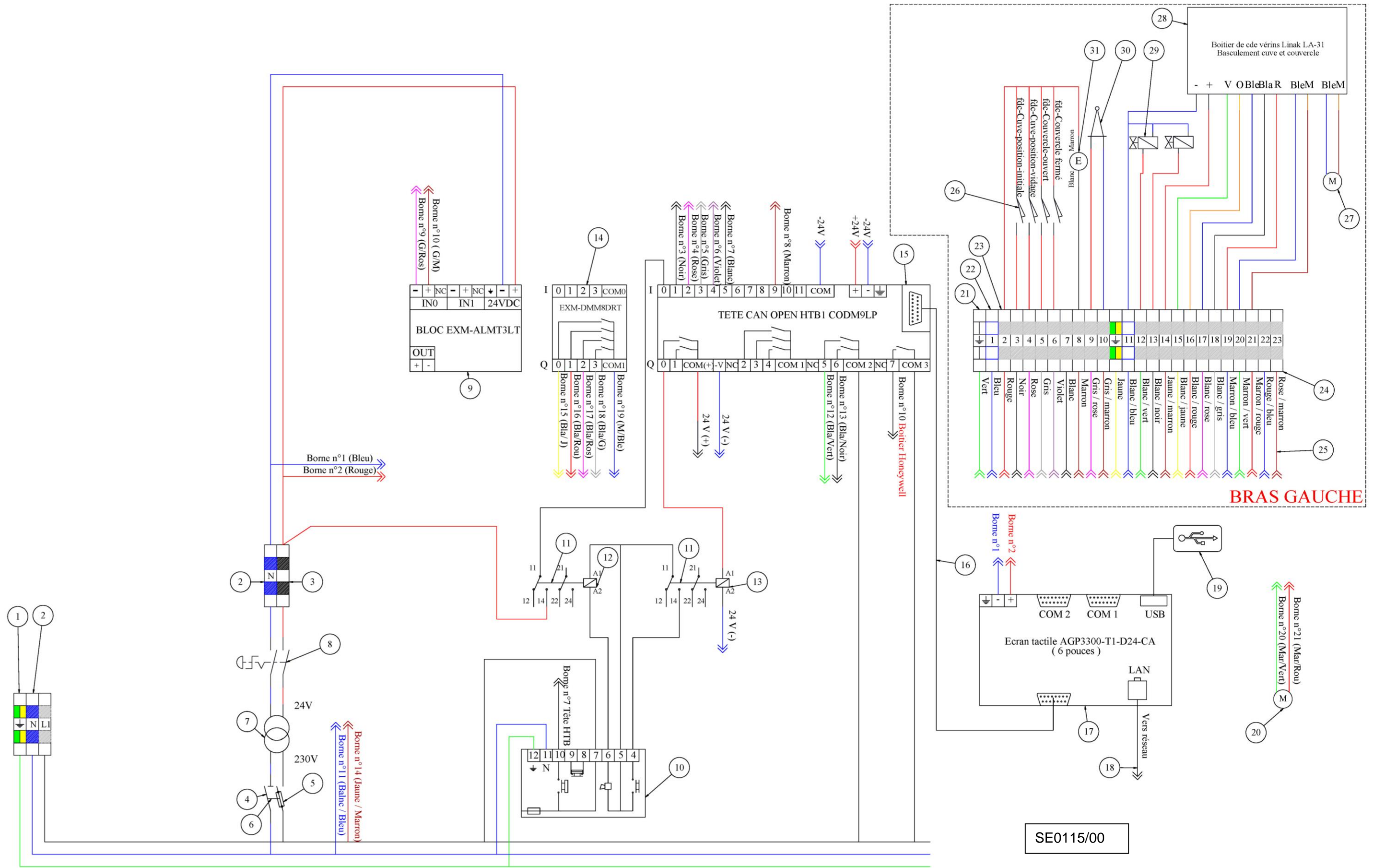
4.3. Contrôles après raccordements.

- La bonne mise à la terre, (voir les avertissements)
- L'isolement de l'équipement électrique.
- Le bon fonctionnement de l'appareil (allumage,)

4.4. Tableau des adaptations aux différentes tensions des réseaux

Tension de transformation	1~230V+T	3~230V+T	3~400V+N+T	3~400V+T
Les différentes configurations élect.				
G1SBEL85I 55I	B	B	A	B
Schéma élec.			SE00186/00	
A → Couplage possible B → Nous consulter C → Impossibilité de couplage D → Tension indisponible				

5. SCHEMAS DE CALAGE ET LES DIFFÉRENTES OPTIONS:



Nomenclature :Aerogamme G1SBL-TACT 55-85 (SE00186/00)

Rep	Code	Désignation	Qté	Rep	Code	Désignation	Qté
01	03575A	Borne terre 10mm ²	1	19	501478	Cable de déport USB	1
02	07069A	Borne 10mm ² bleu	2	20	08785A	Vérin basculement couvercle	1
03	02468A	Borne 10mm ² grise	2	21	02470A	Borne terre 6mm ²	2
04	500237	Bloc de jonction neutre gris/bleu 4mm ²	1	22	07068A	Borne bleu 6mm ²	2
05	02726A	Bloc de jonction gris 4mm ²	2	23	02467A	Borne grise 6mm ²	1
06-1	500239	Tige accouplement 2 pôles pour bloc jonction	1	24	02466A	Borne grise 4mm ²	20
06-1	500240	Tige bloc de jonction section	1	25	505343	Câble multi-brins 25x0,5	3m
07	505134	Transformateur 230V/24V	1	26	501099	Micro rupteur étanche	4
08-1	505413	Arrêt urgence	1	27	08785A	Vérin basculement cuve	1
08-1	505414	Contact supplémentaire	1	28	08786A	Boitier de cde vérins basculement cuve et couvercle	1
09	501481	Bloc EXM-ALM3LT	2	29	06719A	Electrovanne eau	2
10	09124a	Boitier de sécurité Honeywell	1	30	505022	Couple K (foyer)	1
11	08164a	Embase pour relais	1	31-1	09103A	Emetteur impulsion	1
12	08243a	Relais 230V	1	31-1	08796A	Compteur d'eau	1
13		Relais 24V	1				
14	501480	Bloc EXM-DMM8DRT	1				
15	501479	Tête HTB 1 COM9LP	1				
16	505341	Câble de liaison 5m	1				
17	501477	Ecran tactile	1				
18		Câble RJ45 5m (OPTION)	1				

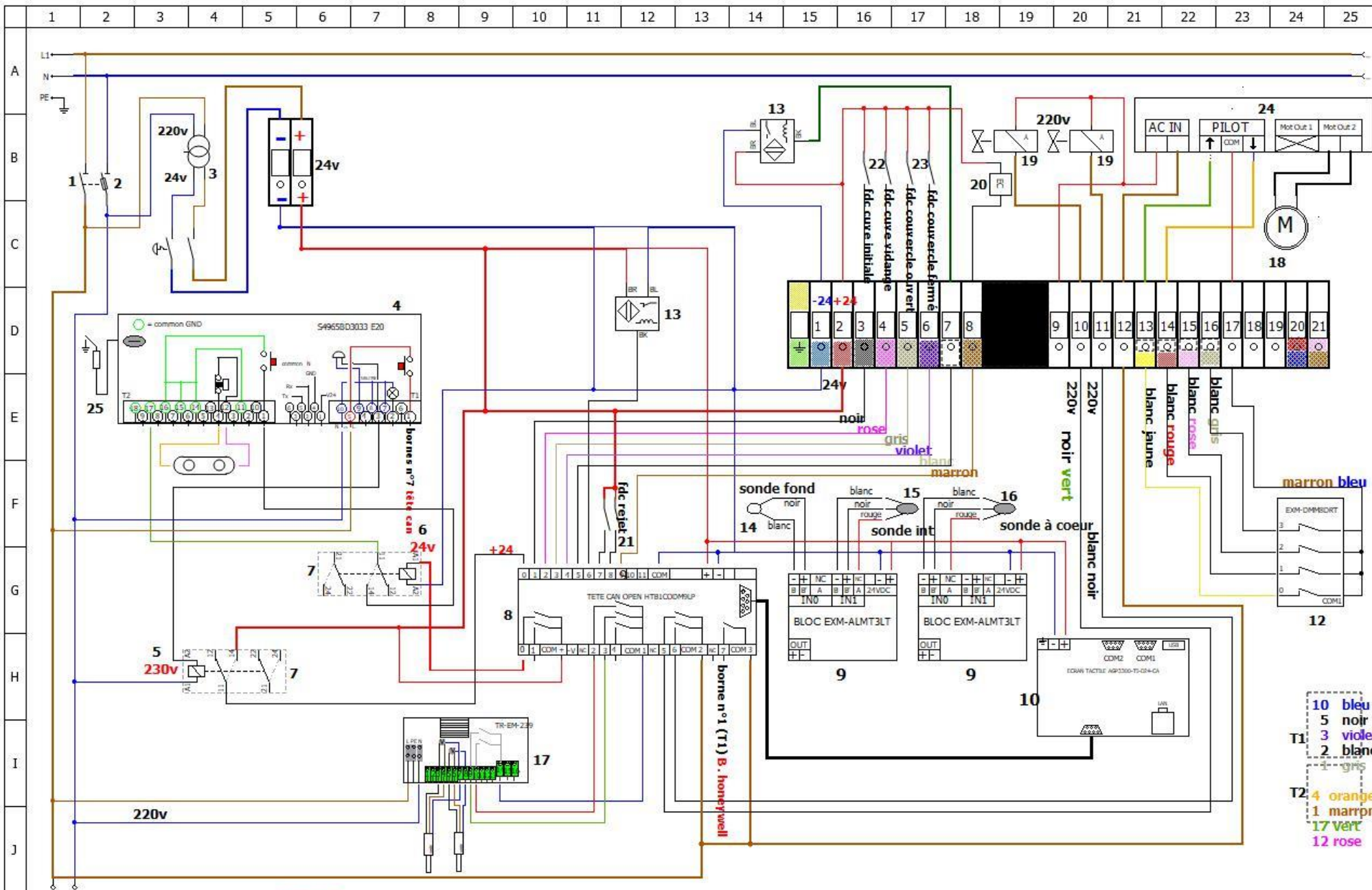


Schéma électrique n° : SCE0327

Indice dernière révision : A

Auteur dernière révision : PRT

Date dernière révision : 20/04/2022




PRO1000_AEROGAM - G1SBE 55 - 85 dm² TACTILE TOUTES OPTIONS

Applicable à : V02901 V02892 + (option V02696 V02692 V03215)

Page

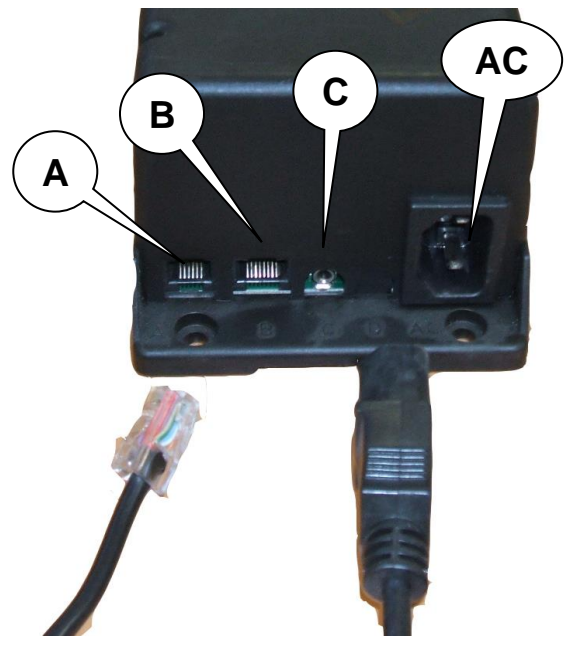
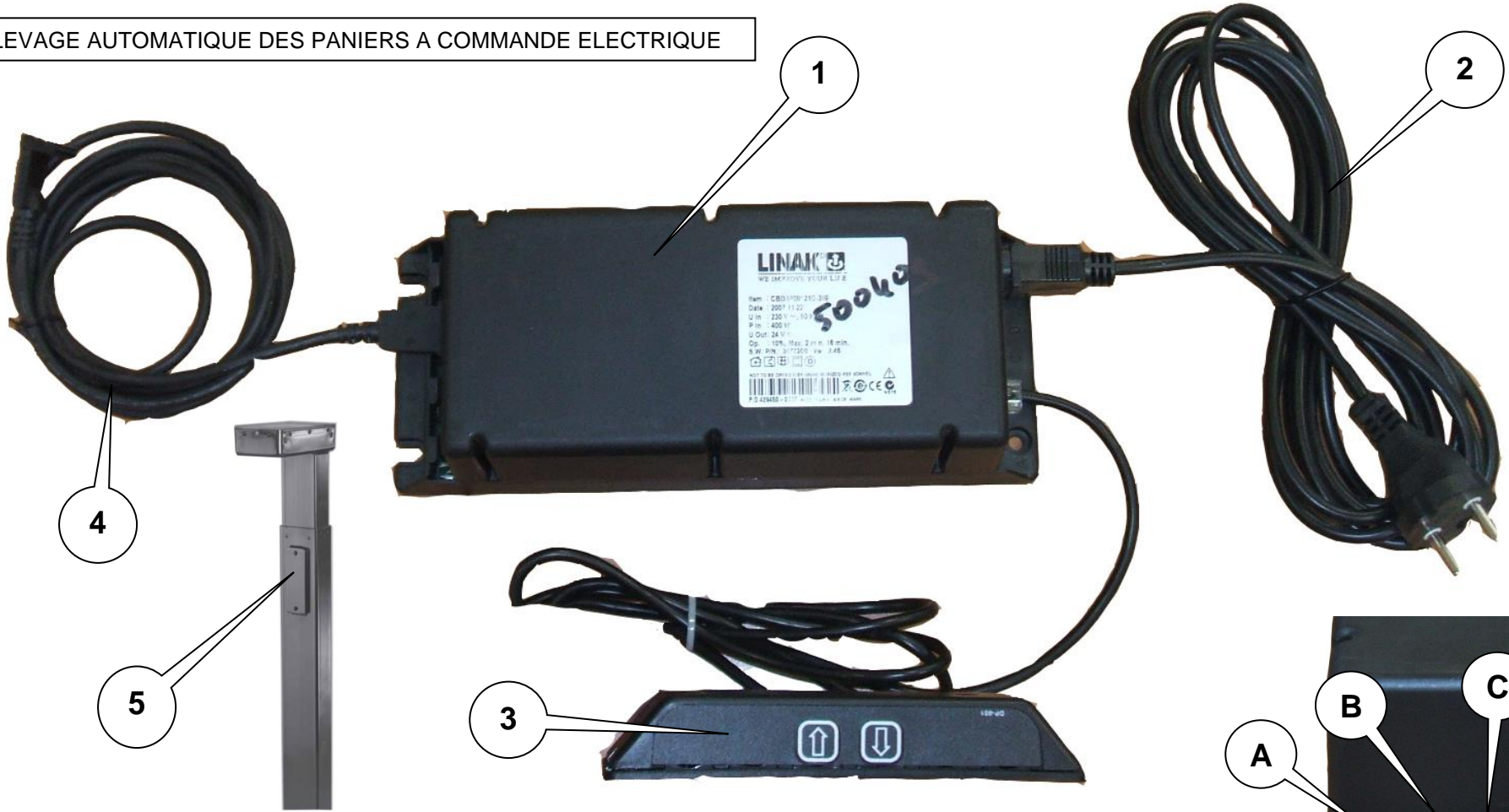
1 sur 2

	1	2	3	4	5	6	7	8	9	10	11	12	13	14	15																																																																																																																																																																																																
A																																																																																																																																																																																																															
B																																																																																																																																																																																																															
C																																																																																																																																																																																																															
D																																																																																																																																																																																																															
E																																																																																																																																																																																																															
F																																																																																																																																																																																																															
<table border="1"> <thead> <tr> <th colspan="8">Nomenclature</th> </tr> <tr> <th>Rep.</th> <th>Code</th> <th>Désignation</th> <th>Qté.</th> <th>Rep.</th> <th>Code</th> <th>Désignation</th> <th>Qté.</th> </tr> </thead> <tbody> <tr> <td>1</td> <td>02726A</td> <td>Porte fusible</td> <td>1</td> <td>11</td> <td>500409_</td> <td>Boitier relevage panier</td> <td>1</td> </tr> <tr> <td>2</td> <td>500237</td> <td>Porte fusible neutre</td> <td>1</td> <td>12</td> <td>501480_</td> <td>EXM-DMMBORT</td> <td>1</td> </tr> <tr> <td>3</td> <td>505134_</td> <td>Transfo</td> <td></td> <td>13</td> <td>505275</td> <td>Capteur détecteur de barre</td> <td>2</td> </tr> <tr> <td>4</td> <td>508266+508269</td> <td>Boitier honewell+faisceau</td> <td>1</td> <td>14</td> <td>505022_</td> <td>Sonde fond de cuve</td> <td>1</td> </tr> <tr> <td>5</td> <td>08243A_</td> <td>Bbine 220v relais finder</td> <td>1</td> <td>15</td> <td>505020_</td> <td>Sonde intérieur</td> <td>1</td> </tr> <tr> <td>6</td> <td>08163A</td> <td>Bobine 24v relais finder</td> <td>1</td> <td>16</td> <td>505021_</td> <td>Sonde a coeur</td> <td>1</td> </tr> <tr> <td>7</td> <td>08164A_</td> <td>Embase relais finder</td> <td>2</td> <td>17</td> <td>506365_</td> <td>Verin panier</td> <td>-</td> </tr> <tr> <td>8</td> <td>501479_</td> <td>Tête can open HTB</td> <td>1</td> <td>18</td> <td>08785A_</td> <td>Verin basculement</td> <td>1</td> </tr> <tr> <td>9</td> <td>501481_</td> <td>Bloc EXM-ALMT3LT</td> <td>2</td> <td>19</td> <td>06719A_</td> <td>Electrovannes</td> <td>2</td> </tr> <tr> <td>10</td> <td>501477_</td> <td>Ecran TACTILE</td> <td>1</td> <td>20</td> <td>09103A_</td> <td>Emetteur d'impulsion</td> <td>1</td> </tr> </tbody> </table> <table border="1"> <thead> <tr> <th colspan="8">Nomenclature</th> </tr> <tr> <th>Rep.</th> <th>Code</th> <th>Désignation</th> <th>Qté.</th> <th>Rep.</th> <th>Code</th> <th>Désignation</th> <th>Qté.</th> </tr> </thead> <tbody> <tr> <td>21</td> <td>505852_</td> <td>Fin de course rejet</td> <td>-</td> <td>31</td> <td>-</td> <td>-</td> <td>-</td> </tr> <tr> <td>22</td> <td>505852_</td> <td>Fin de course cuve</td> <td>-</td> <td>32</td> <td>-</td> <td>-</td> <td>-</td> </tr> <tr> <td>23</td> <td>505852_</td> <td>Fin de course couvercle</td> <td>-</td> <td>33</td> <td>-</td> <td>-</td> <td>-</td> </tr> <tr> <td>24</td> <td>08786A</td> <td>Boitier cde verin cuve</td> <td>1</td> <td>34</td> <td>-</td> <td>-</td> <td>-</td> </tr> <tr> <td>25</td> <td>172072_</td> <td>Bougie</td> <td>1</td> <td>35</td> <td>-</td> <td>-</td> <td>-</td> </tr> <tr> <td>26</td> <td>-</td> <td>-</td> <td>-</td> <td>36</td> <td>-</td> <td>-</td> <td>-</td> </tr> <tr> <td>27</td> <td>-</td> <td>-</td> <td>-</td> <td>37</td> <td>-</td> <td>-</td> <td>-</td> </tr> <tr> <td>28</td> <td>-</td> <td>-</td> <td>-</td> <td>38</td> <td>-</td> <td>-</td> <td>-</td> </tr> <tr> <td>29</td> <td>-</td> <td>-</td> <td>-</td> <td>39</td> <td>-</td> <td>-</td> <td>-</td> </tr> <tr> <td>30</td> <td>-</td> <td>-</td> <td>-</td> <td>40</td> <td>-</td> <td>-</td> <td>-</td> </tr> </tbody> </table>																Nomenclature								Rep.	Code	Désignation	Qté.	Rep.	Code	Désignation	Qté.	1	02726A	Porte fusible	1	11	500409_	Boitier relevage panier	1	2	500237	Porte fusible neutre	1	12	501480_	EXM-DMMBORT	1	3	505134_	Transfo		13	505275	Capteur détecteur de barre	2	4	508266+508269	Boitier honewell+faisceau	1	14	505022_	Sonde fond de cuve	1	5	08243A_	Bbine 220v relais finder	1	15	505020_	Sonde intérieur	1	6	08163A	Bobine 24v relais finder	1	16	505021_	Sonde a coeur	1	7	08164A_	Embase relais finder	2	17	506365_	Verin panier	-	8	501479_	Tête can open HTB	1	18	08785A_	Verin basculement	1	9	501481_	Bloc EXM-ALMT3LT	2	19	06719A_	Electrovannes	2	10	501477_	Ecran TACTILE	1	20	09103A_	Emetteur d'impulsion	1	Nomenclature								Rep.	Code	Désignation	Qté.	Rep.	Code	Désignation	Qté.	21	505852_	Fin de course rejet	-	31	-	-	-	22	505852_	Fin de course cuve	-	32	-	-	-	23	505852_	Fin de course couvercle	-	33	-	-	-	24	08786A	Boitier cde verin cuve	1	34	-	-	-	25	172072_	Bougie	1	35	-	-	-	26	-	-	-	36	-	-	-	27	-	-	-	37	-	-	-	28	-	-	-	38	-	-	-	29	-	-	-	39	-	-	-	30	-	-	-	40	-	-	-
Nomenclature																																																																																																																																																																																																															
Rep.	Code	Désignation	Qté.	Rep.	Code	Désignation	Qté.																																																																																																																																																																																																								
1	02726A	Porte fusible	1	11	500409_	Boitier relevage panier	1																																																																																																																																																																																																								
2	500237	Porte fusible neutre	1	12	501480_	EXM-DMMBORT	1																																																																																																																																																																																																								
3	505134_	Transfo		13	505275	Capteur détecteur de barre	2																																																																																																																																																																																																								
4	508266+508269	Boitier honewell+faisceau	1	14	505022_	Sonde fond de cuve	1																																																																																																																																																																																																								
5	08243A_	Bbine 220v relais finder	1	15	505020_	Sonde intérieur	1																																																																																																																																																																																																								
6	08163A	Bobine 24v relais finder	1	16	505021_	Sonde a coeur	1																																																																																																																																																																																																								
7	08164A_	Embase relais finder	2	17	506365_	Verin panier	-																																																																																																																																																																																																								
8	501479_	Tête can open HTB	1	18	08785A_	Verin basculement	1																																																																																																																																																																																																								
9	501481_	Bloc EXM-ALMT3LT	2	19	06719A_	Electrovannes	2																																																																																																																																																																																																								
10	501477_	Ecran TACTILE	1	20	09103A_	Emetteur d'impulsion	1																																																																																																																																																																																																								
Nomenclature																																																																																																																																																																																																															
Rep.	Code	Désignation	Qté.	Rep.	Code	Désignation	Qté.																																																																																																																																																																																																								
21	505852_	Fin de course rejet	-	31	-	-	-																																																																																																																																																																																																								
22	505852_	Fin de course cuve	-	32	-	-	-																																																																																																																																																																																																								
23	505852_	Fin de course couvercle	-	33	-	-	-																																																																																																																																																																																																								
24	08786A	Boitier cde verin cuve	1	34	-	-	-																																																																																																																																																																																																								
25	172072_	Bougie	1	35	-	-	-																																																																																																																																																																																																								
26	-	-	-	36	-	-	-																																																																																																																																																																																																								
27	-	-	-	37	-	-	-																																																																																																																																																																																																								
28	-	-	-	38	-	-	-																																																																																																																																																																																																								
29	-	-	-	39	-	-	-																																																																																																																																																																																																								
30	-	-	-	40	-	-	-																																																																																																																																																																																																								
Schéma électrique n° : SCE0327														PRO1000_AEROGAM - G1SBE 55 - 85 dm² TACTILE TOUTES OPTIONS		Page																																																																																																																																																																																															
Indice dernière révision : A																2 sur 2																																																																																																																																																																																															
Auteur dernière révision : PRT																																																																																																																																																																																																															
Date dernière révision : 20/04/2022														Applicable à : V02901 V02892 + (option V02696 V02692 V03215)																																																																																																																																																																																																	

RELEVAGE AUTOMATIQUE DES PANIERS A COMMANDE ELECTRIQUE



OPTION : V02692



REP	CODE	DESIGNATION	QTé
1	500409	Boitier de contrôle	1
2	500412	Câble d'alimentation boitier	1
3	500413	Panneau de commande	1
4	500410	Câble 900 mm	1
4	500411	Câble 2300 mm	1
5	500408	COLONNE DE RELEVAGE BAC AERO SAUTEUSE 85-55	2
A			
B		Raccord pour câble RJ45	
C			
AC		Raccord pour l'alimentation 230 V 400 W	

CBD3

Exemple de désignation:

CBD 3 P 0 0 0 2 0 D - 3 0 9

Classe: 9 = Câble 2 conducteurs (sans terre classe 2)
J = Câble 3 conducteurs (avec terre classe 1)

Coupe-courant: 0 = Sans coupe-courant
F = Coupe-courant, câble noir de 3 m, fixe, sans terre (incompatible avec le WDPL)

Tension d'alimentation: 3 = 230V
4 = 120V
5 = 100V

Couleur: - = Noir

Type d'interface: D = Interface série

Anti-coincement: 0 = Aucune entrée
1 = 1 entrée
2 = 2 entrées

Canaux: 1 - 4

Utilisation: 0 = DB1/DB3
1 = DL1/DL3

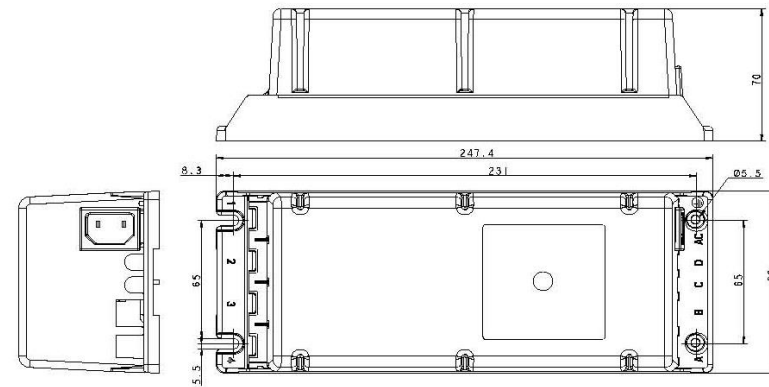
0
0

Fonctionnalités: A = 2 canaux synchronisés avec rappel impulsionnel
C = 3 canaux synchronisés
D = 3 canaux synchronisés avec rappel impulsionnel
I = 2 x 2 canaux synchronisés
J = 2 x 2 canaux synchronisés avec rappel impulsionnel
M = 1 canal indépendant (possible jusqu'à 4)
P = 2 canaux synchronisés
R = 2 canaux synchronisés avec arrêt à 25 mm
U = 3 canaux synchronisés avec arrêt à 25 mm
V = 2 x 2 canaux synchronisés avec arrêt à 25 mm

Nom: 3

Famille: CBD

Dimensions (mm):



Repères de montage:

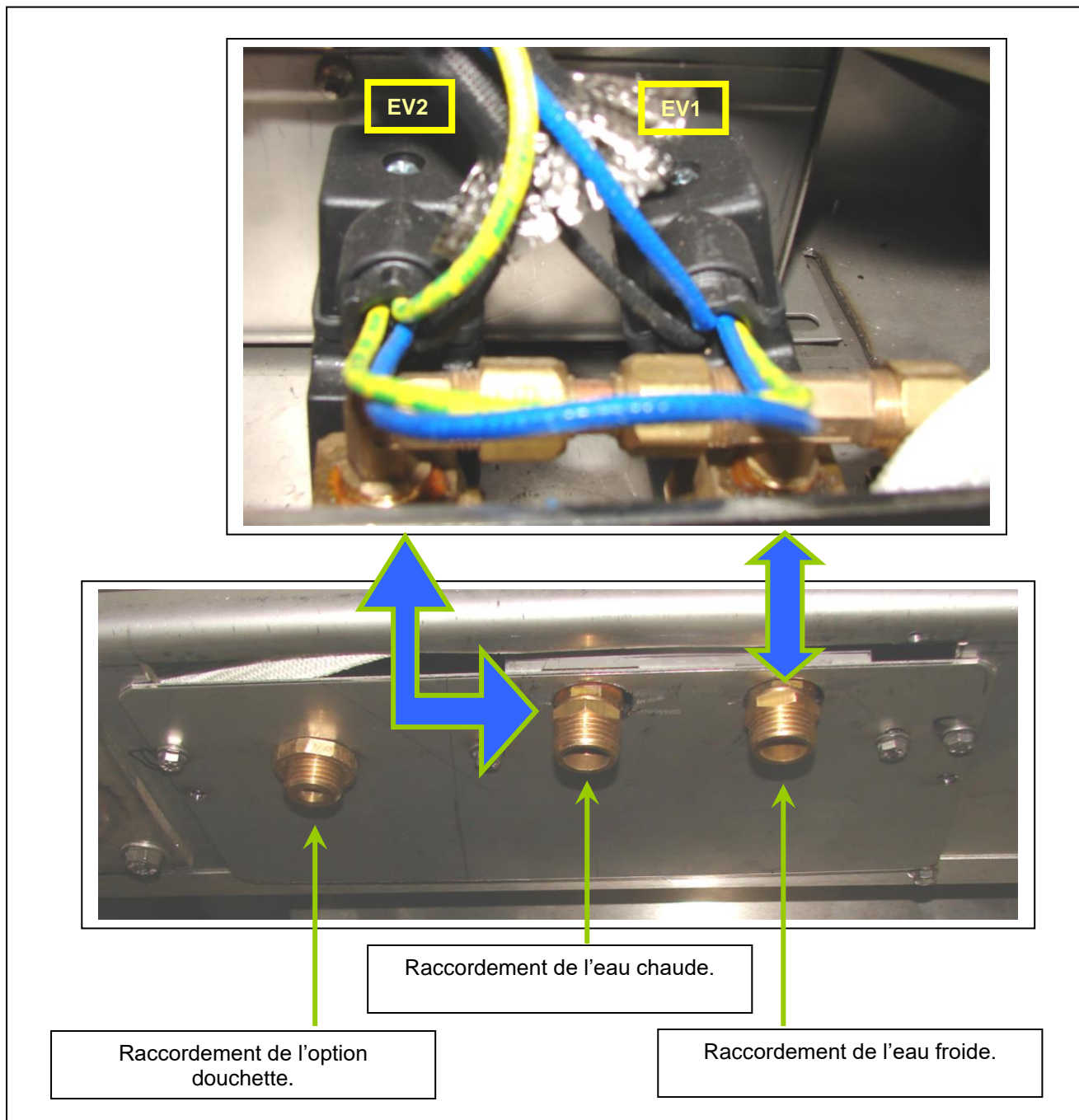
B = Télécommande (DPA/DP1/
WDP/DC)
AC = Câble secteur
1-4 = Connexions pour les vérins
DB1/DB3 ou colonnes DL1/
DL3

Le câble d'alimentation doit être commandé séparément.

6. RACCORDEMENT EN EAU

6.1. Contrôles avant raccordement

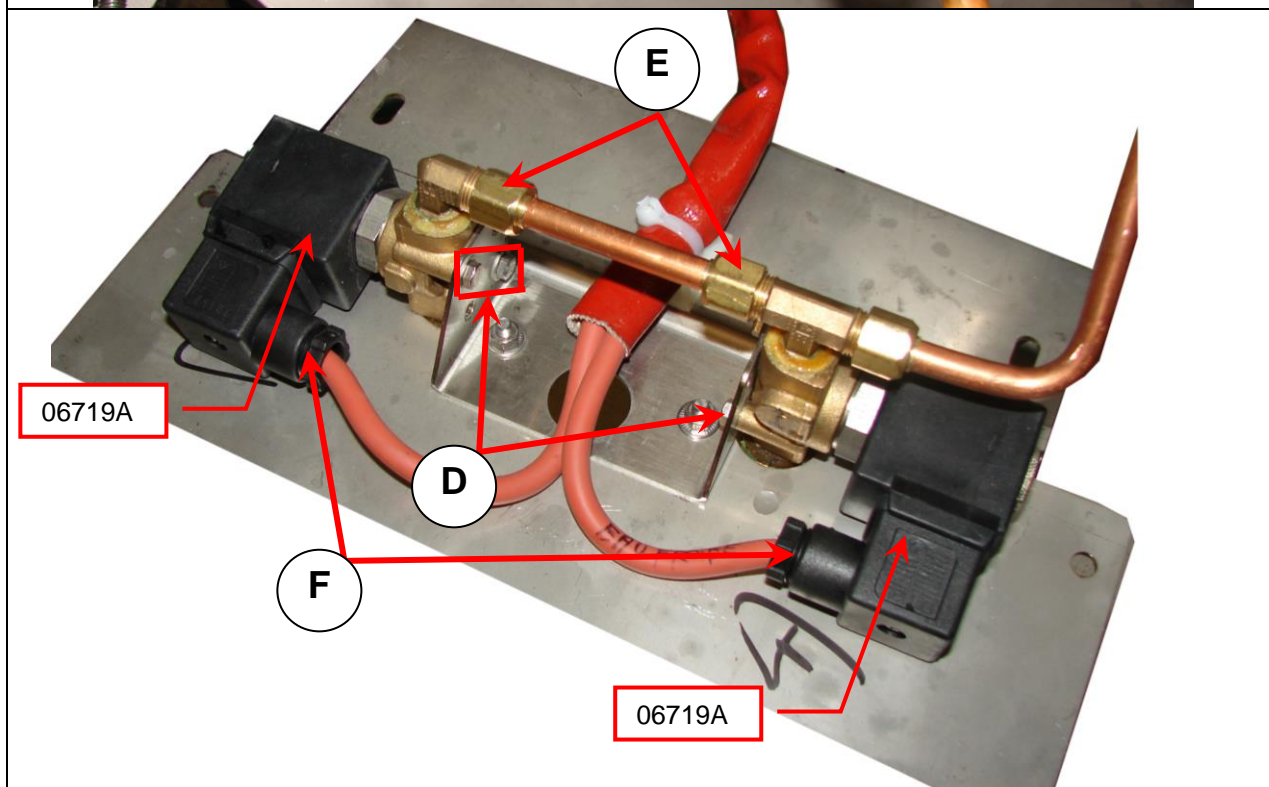
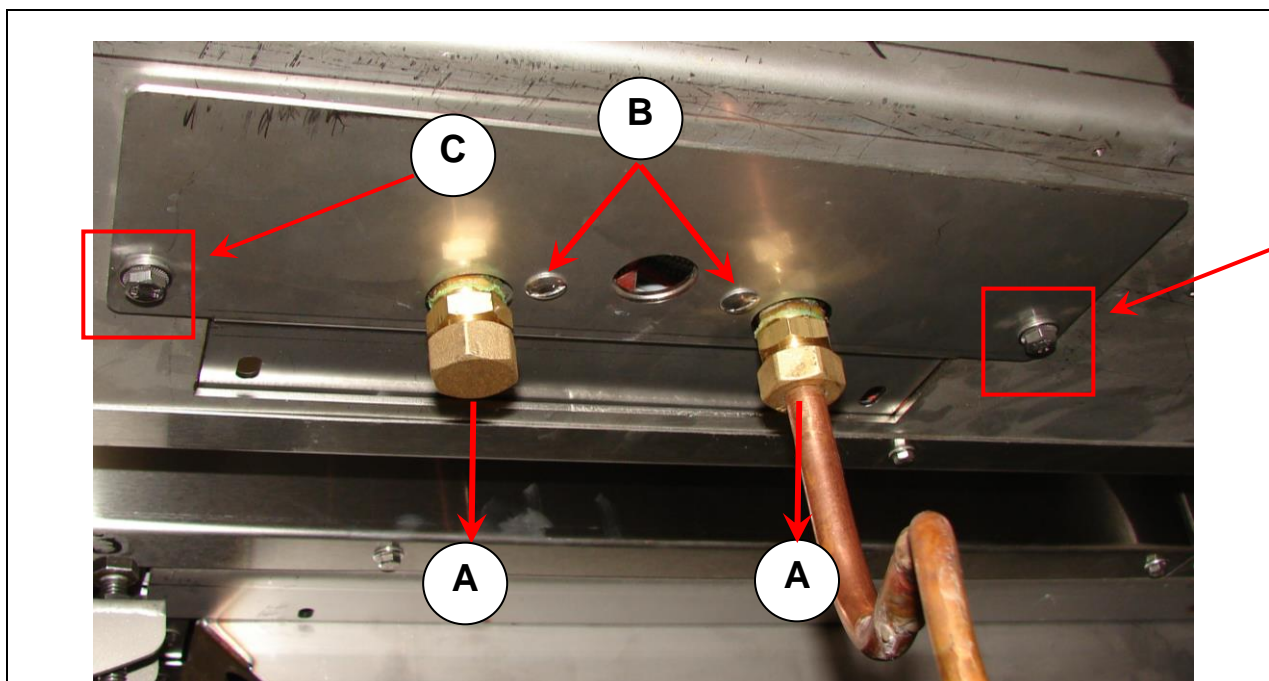
- Purger la tuyauterie d'alimentation et nettoyer le filtre.
- Contrôler la dureté de l'eau et la pression.
- Vérifier que le siphon et la tuyauterie d'écoulement ne sont pas obstrués



6.2. Contrôles après raccordement

- Après raccordement vérifier :
 - L'étanchéité du circuit d'eau.
 - Le bon fonctionnement du circuit d'eau.

6.3. Dépose électrovanne



- Déposer les arrivées d'eau.
- Dévisser le petit support. (Fixation 2 vis).
- Dévisser le grand support électrovanne. (Fixation 2 vis).
- Dévisser la fixation des électrovannes. (fix 4 vis).
- Défaire le raccord cuivre.
- Déconnecter le branchement des électrovannes.

7. LISTE DES PIÈCES DE PREMIÈRE URGENCE

Désignation	Code	Photo	Désignation	Code	Photo
Injecteur Ø 3.70 Naturel 00221A Ø2.30 Propane 00207A			Electrovanne eau 06719A		
Module entrée / sortie TOR 501480			Bougie d'allumage 08797A		
Tête de station esclave 501479			Vanne Gaz : 506222 508267 Boîtier électro. 505402 508266		
Module entrée / sortie ANA 501481			Emetteur d'impulsion 09103A		
Ecran tactile 501477			Compteur d'eau 08796A		
Fin de cours 05091A			Fin de cours 501099		
Relais réarmement chauffe 08163A Relais coupure chauffe 08243A			Vérin électrique 08785A Boîtier de contrôle 08786A 08787A		
Raccord tournant gaz 07898a			Sonde de température PT100 505020		



Sauteuses Braisières Basculantes 'gaz'

Désignation	Aerogam 2000
V02892	AERO2000G1SBEL85I-TACT
V02901	AERO2000G1SBEL55I-TACT



Notice d'utilisation

CHARVET

F-38850 – CHARAVINES
Tél. : (33)-4-76-06-64-22
Fax : (33)-4-76-55-78-75
Email : info@charvet.fr
Email : sav@charvet-sa-fr



NOTICE : Aerogam FR GSBEL55-85i-TACT
ind. A; Date de création : 14.06.11
Date de mise a jour :
Code notice :

Aérogam sauteuse 55-85

Sommaire

NOTICE D'UTILISATION	21
« CONFORMITE AU DECRET FRANÇAIS N°2005-829 DU 20 JUILLET 2005. »	22
1. INTRODUCTION :.....	23
2. PREMIERE MISE EN ROUTE :.....	23
3. MISE EN SERVICE SAUTEUSE TACT	24
4. MISE HORS SERVICE	25
5. ENTRETIEN	25
5.1. NETTOYAGE DES HABILLAGES EN ACIER INOXYDABLE :	25
5.2. NETTOYAGE DE LA CUVE :	25
5.3. NETTOYAGE DU BRULEUR :	25
TABLEAU A TITRE INDICATIF :	26
6. TABLEAU DE PANNE EVENTUEL.....	26
CAS DE PANNE.....	26
CAUSES PROBABLES.....	26

« Conformité au décret français n°2005-829 du 20 juillet 2005. »

Exclusivement pour la France

A - La Société Paul CHARVET assume, conformément à l'article 18 du décret n° 2005-829 du 20 juillet 2005 relatif à l'élimination des déchets des équipements électriques et électroniques, le financement et l'organisation de l'élimination de ses déchets. A ce titre, la Société Paul CHARVET reprend l'entière propriété des équipements électriques et électroniques en fin de vie

Le matériel devra être palettiser et devra être, prêt pour le chargement sur un lieu accessible par le transporteur. Sauf circonstance exceptionnelle, le matériel ne devra en aucun cas avoir été démantelé même partiellement, en cas contraire, la société CHARVET se réserve le droit de refacturer les coûts de traitement et de prise en charge.

B - Modalités de prise en charge :

Les modalités de prise en charge sont encadrées par l'accord SYNEG/RECYSTEM-PRO qui stipule que : « De façon à remplir leurs obligations, les producteurs d'équipements électriques et électroniques de grandes cuisines regroupés au sein du SYNEG, ont mis en œuvre un dispositif visant à la collecte et au traitement/ recyclage des DEEE conformément aux dispositions du décret.

Les matières ou substances néfastes pour l'environnement (comme les fluides frigorigènes ou les mousses) sont extraites ou séparées. Les fractions métalliques (inox, zinc, cuivre...) sont broyées et acheminées chez des affineurs pour réutilisation. Dès lors, que vous devez, faire reprendre un matériel électrique provenant d'un constructeur de matériel de cuisines professionnelles du SYNEG, vous devez contacter impérativement RECYS'TEM-PRO, l'opérateur retenu pour la gestion des DEEE

↳ au numéro de téléphone : 01 45 01 71 43.

↳ ou à l'adresse e-mail suivante : synegdeee@recystempro.com

Il vous sera alors adressé une fiche de demande d'enlèvement sur laquelle figureront les éléments suivants :

- nom du producteur de l'équipement
- type d'équipement
- poids estimé
- lieu d'enlèvement
- nom et coordonnées de l'installateur
- adresse de facturation

Après vérification auprès du Producteur et l'obtention de son accord, RECYS'TEM-PRO procédera à l'enlèvement. » »

« Cet appareil est conforme à la directive 2009/142(Déclaration de conformité au type) »



Aérogam sauteuse 55-85

1. INTRODUCTION :

- A) Nos appareils sont à usage professionnel et doivent être utilisés par du personnel qualifié.
- B) Ceux-ci doivent être installés conformément aux réglementations et normes en vigueur dans le pays d'installation, dans un local suffisamment aéré avec une hotte d'extraction.
- C) L'appareil peut être accolé à d'autres ou plaqué contre des parois non combustibles, mais ne doit en aucun cas se trouver à moins de 10 cm de tout élément combustible.
- D) Pour toute modification concernant du matériel en place ou pour toute installation nouvelle, il faut impérativement faire appel à un installateur qualifié.
- E) GARANTIE : La garantie est portée sur le contrat de vente. Pour toute intervention de garantie, s'adresser à un revendeur agréé. Cette garantie ne couvre pas les détériorations provenant d'une mauvaise installation, utilisation ou d'un mauvais entretien.

2. PREMIERE MISE EN ROUTE :

- a) Avant la première mise en service, il est conseillé de nettoyer l'appareil afin de retirer les poussières ou impuretés accumulées durant la période de stockage. (mise en service feuille annexe)
- b) Retirer tous les plastiques de protection des aciers inoxydables.
- c) S'assurer que tous les organes de commande sont fonctionnels.
- d) Mettre en fonction l'appareil.
- e) Avant le remplissage de la cuve nettoyer-la. Pour cela :
 - Remplir la cuve d'eau légèrement savonneuse un peu au-dessus du niveau maxi indiqué sur la cuve.
 - Le niveau nominal sauteur 55 :110.. litres.
 - Le niveau nominal sauteur 85 :170.. litres.
 - Faire bouillir l'eau, maintenir à ébullition quelques minutes.
 - Eteindre l'appareil et vidanger après le refroidissement. Lorsque les parois sont à une température supportable, nettoyer en frottant à l'aide d'une éponge non abrasive et imbibée d'un produit lessiviel.
 - Rincer abondamment et sécher la cuve.
- f) S'assurer que la cuve est bien sèche avant le remplissage.

Avertissements :

La sauteuse Aérogramme G1SBE85/55 ne doit pas être destinée à la cuisson en bain d'huile.
(Norme EN 203-2-8)

Toute utilisation anormale de l'appareil pourra avoir des conséquences au bon fonctionnement de ce dernier
ou pour la sécurité des biens et des personnes.
Notre responsabilité ne saurait être engagée.

**Ne jamais mettre en service une cuve vide.
Retirer tout objet présent dans la cuve.
Toutes les opérations ci-dessus sont faites l'appareil étant froid.**

Aérogam sauteuse 55-85

3. MISE EN SERVICE SAUTEUSE TACT

GS
CONTROL



Pour l'utilisation de l'appareil voir notice dans l'écran tactile dans partie : Documentation paramètre.

Aérogam sauteuse 55-85

Attention :

A l'ouverture du couvercle en cuissons « voie humide » à l'échappement des vapeurs lors du passage du bras au-dessus de la cuve, risque de brûlures.

Lors du vidage :

- **Se maintenir hors de la zone de versement des produits cuisinés, risque de brûlures par éclaboussures.**
- **Accompagner la cuve pour maîtriser le versement dans la zone du bec verseur.**
- **Ramener la cuve dans la position repos pour éviter tout déversement de produits durant l'échange des récipients récupérateurs.**

Les parois de la cuve peuvent être très chaudes après une utilisation intense ou prolongée, ne manœuvrer la cuve que par l'organe de basculement.

Attention : Les parois de l'appareil peuvent être très chaudes après une utilisation intense ou prolongée.

4. MISE HORS SERVICE



Appuyer sur le bouton STOP.

En fin de journée, arrêter l'alimentation au réseau électrique.

5. ENTRETIEN

Attendre que la température des éléments soit à une température supportable.

5.1. Nettoyage des habillages en acier inoxydable :

a) Mettre à l'arrêt. Après chaque service il est fortement recommandé avant le nettoyage de mettre hors tension les appareils.

b) Laver, avec une éponge, à l'eau savonneuse (ou autre produit détergent *neutre*).

Proscrire l'eau de javel et tout produit acide même très dilué.

Pour les dessus, utiliser si nécessaire une éponge à récurer en prenant soin de toujours frotter **dans le sens du polissage**.

Passer un chiffon gras après chaque nettoyage.

5.2. Nettoyage de la cuve :

Ce nettoyage peut être réalisé par détrempe, lavage à l'eau et produit d'entretien de lavage vaisselle.

Lors de salage « au gros sel » des aliments en cuisson sèche ou semi humide dans la cuve, on rincera abondamment le fond de cuve à grande eau pour éliminer tous les restes de sel évitant ainsi un risque de piqûre de l'acier inoxydable.

5.3. Nettoyage du brûleur :

Si un nettoyage de brûleur devient nécessaire, faire appel à votre installateur.

Attention il est proscrié de nettoyer le brûleur avec de l'eau.

Aérogam sauteuse 55-85

Tableau à titre indicatif :

Désignation	Capacité nominale
<i>La cuve 85</i>	170 litres
<i>La cuve 55</i>	150 litres

6. TABLEAU DE PANNE EVENTUEL.




<u>Cas de panne</u>	<u>Causes probables</u>
Manque de chauffe	Obturation des sorties des brûleurs, des injecteurs...
	Pression du réseau gaz non conforme.
	Injecteurs mal calibrés.
Allumage défectueux	Cuve n'étant mise en place (voir partis commande)
	Bougie défectueuse
	Contrôler l'absence d'humidité sur le brûleur.

Prévenir votre installateur pour remplacer les organes de commande défectueux en vue d'une prochaine utilisation.

TOUTES RESPONSABILITÉS du constructeur et de l'installateur ne sauraient être mises en cause si l'opérateur ne fait la demande d'intervention suite à ces dysfonctionnements.

REPORTER ci-dessous les informations de la PLAQUE SIGNALÉTIQUE de votre appareil.

Aérogam sauteuse 55-85

		CHARVET S.A.	
		38850 CHARAVINES	
Réf.	<input type="text"/>		
Code:	<input type="text"/>	Type:	<input type="text"/>
N°FC:	<input type="text"/>		<input type="text"/>
N°OF:	<input type="text"/>	Rep.	<input type="text"/>
Cat.	<input type="text"/>	<input type="text"/>	<input type="text"/>
Gaz	<input type="text"/>	<input type="text"/>	<input type="text"/>
P (mbar)	<input type="text"/>	<input type="text"/>	<input type="text"/>
ΣQ_n (kW)	<input type="text"/>	<input type="text"/>	<input type="text"/>
ΣV_n (m ³ /h)	<input type="text"/>	<input type="text"/>	<input type="text"/>
ΣM_n (kg/h)	<input type="text"/>	<input type="text"/>	<input type="text"/>
U	<input type="text"/>	V	<input type="text"/>
		Hz Ip	<input type="text"/>
P	<input type="text"/>	kW	<input type="text"/>
	<input type="text"/>		
	<input type="text"/>		
MADE IN FRANCE			

Ces renseignements faciliteront vos communications avec votre installateur pour la maintenance, des fournitures de pièces de rechange.