



FRITEUSES 07 & 08 LITRES

NOTICE D'INSTALLATION



V02701	V02702	V02485	V02703	V
V02704	V02705	V02706	V02707	
V02708	V02451	V02487	V02450	

SOMMAIRE

INTRODUCTION	1
1. Avant-propos	1
2. Contacts utiles	1
3. Garantie	1
4. Restrictions d'usage	1
5. Recyclage de l'appareil en fin de vie	1
INSTALLATION	2
1. Généralités	2
2. Manutentions	2
3. Installation	2
4. Montage et précautions spécifiques	2
5. Plaquette signalétique	2
RACCORDEMENT ÉLECTRIQUE	3
1. Avant raccordement électrique	3
2. Raccordement électrique	3
3. Après raccordement	3
PREMIÈRE MISE EN SERVICE	4
1.1. Friteuse 07L & 08L – Double	4
2. Utilisation normale sans option	4
RÉGLAGES – MAINTENANCE : APPAREILS ÉLECTRIQUES	5
3. Vérifications périodiques	5
4. Réarmement du thermostat de sécurité	5
5. Dépose du panneau de commande	5
6. Intervention sur les résistances	6
SCHÉMAS ÉLECTRIQUES	8
7. Schémas résistance 07-08	8
PIÈCES DE RECHANGE	9



HISTORIQUE DES RÉVISIONS

Indice de révision	Auteur de la révision	Date de la révision	Nature de la révision

INTRODUCTION

1. AVANT-PROPOS

Nous vous remercions d'avoir choisi les équipements Charvet pour votre installation. Nos équipements sont conçus et fabriqués en France par nos équipes, engagées à la poursuite de cinq objectifs : La robustesse, la performance, l'hygiène, l'ergonomie, et la sécurité.

Si toutefois, et malgré notre engagement et nos efforts, vous rencontrez un problème avec l'un de nos produits, notre service après-vente est à votre écoute.

2. CONTACTS UTILES

Pour toute information, ou demande d'ordre commerciale :

✉ info@charvet.fr

☎ +33 (0) 4 76 06 64 22

Pour toute demande d'assistance technique, notre SAV :

✉ sav@charvet-sa.fr

☎ +33 (0) 4 76 06 64 22

3. GARANTIE



INFORMATION

La garantie est portée sur le contrat de vente. Pour toute installation, ou intervention sous garantie, s'adresser à un revendeur agréé. Par ailleurs, nous vous rappelons que la garantie CHARVET ne couvre pas les détériorations imputables à une mauvaise installation, utilisation ou à un entretien inadéquat. Merci de bien vouloir lire cette notice dans son intégralité

4. RESTRICTIONS D'USAGE



INFORMATION

Cet appareil ne doit être utilisé que par des personnes qualifiées. Il convient que l'installateur dispense une formation sur l'utilisation de l'appareil à l'issue de l'installation. Cette formation doit donner lieu à la remise de la notice d'utilisation de l'appareil à l'utilisateur final.

La société CHARVET rappelle par ailleurs que ses appareils ne sont pas conçus pour être utilisés par des personnes aux capacités physiques, sensorielles, ou intellectuelles réduites, à moins que ces dernières soient sous la surveillance d'une personne engageant sa responsabilité et pouvant garantir leur sécurité.

5. RECYCLAGE DE L'APPAREIL EN FIN DE VIE



INFORMATION

Exclusivement pour la France :

Conformément au décret n°2014-928 du 19 Août 2014, relatif à l'élimination des déchets et équipements électriques et électroniques, la société Paul CHARVET assure l'organisation et le financement de la collecte et du traitement des EEEs professionnels mis sur le marché à partir du 13.08.2005. À ce titre, la société CHARVET adhère à ECOLOGIC, éco-organisme agréé par l'état.

Modalités de prise en charge :

En fin de vie, le matériel devra être palettisé et mis à disposition du transporteur sur un lieu accessible. Sauf circonstances exceptionnelles, le matériel ne devra pas avoir été démantelé, même partiellement. Dans le cas contraire, la société CHARVET se réserve le droit de refacturer les coûts de traitement et de prise en charge.

Par ailleurs, toutes les demandes inférieures à 500 Kgs devront faire l'objet, soit d'un apport volontaire à un point de collecte, soit d'un enlèvement chez l'utilisateur final qui sera à sa charge en dessous de 500 Kgs.

Pour toute demande d'enlèvement :

www.e-dechet.com

+33 (0) 1 30 57 79 14

INSTALLATION

1. GENERALITES

Il est impératif que l'installation soit réalisée par un installateur qualifié. Ce dernier procédera à l'installation du matériel dans les règles de l'art, en se conformant aux instructions de cette notice et aux réglementations locales.

Lors de l'installation, une attention toute particulière doit être accordée aux réglementations en matière de prévention incendie de l'établissement concerné

2. MANUTENTIONS

Pour toute manutention, laisser l'appareil sur son socle en bois jusqu'à implantation définitive. Déballer et vérifier le bon état de l'appareil.



AVERTISSEMENT

En cas d'avarie :

En cas d'avarie, il convient de porter des réserves par écrit sur le bordereau de livraison et de les confirmer au plus tard sous 48 heures par lettre recommandée avec accusé de réception auprès du transporteur.

3. INSTALLATION

L'appareil doit impérativement être placé sous une hotte d'extraction fonctionnelle. S'il doit être placé près d'un mur, d'une cloison, d'un meuble ou de bordures décoratives, ces éléments doivent être faits d'un matériau non combustible.

Si ce n'est pas le cas, ils doivent être recouverts d'un matériau approprié, bon isolant thermique et non combustible. En cas de doute sur la nature des matériaux à proximité de l'appareil, disposer ce dernier à 20 centimètres du mur minimum.

4. MONTAGE ET PRECAUTIONS SPECIFIQUES

L'appareil doit obligatoirement être mis de niveau avant utilisation. Afin d'effectuer ce réglage, il est possible de régler chaque pied (ou boulon de réglage pour les appareils à monter sur socle maçonné) individuellement.

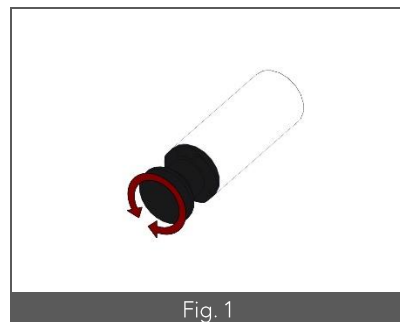


Fig. 1

5. PLAQUETTE SIGNALÉTIQUE

Chaque appareil dispose d'une plaque signalétique. Son emplacement diffère en fonction de la configuration de l'appareil :

- **L'appareil est monté en configuration baie-libre ou placard :**
La plaque se trouve alors sous le plancher amovible de la baie ou du placard.
- **L'appareil est monté en configuration réchaud :** La plaque est installée en priorité sur l'avant ou l'arrière de l'appareil. Il est également possible que cette dernière soit installée sur le support brûleur ou sur le carter de protection du panneau de commande de l'appareil.

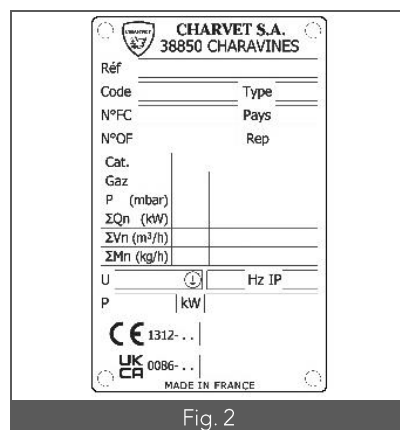


Fig. 2

RACCORDEMENT ÉLECTRIQUE



AVERTISSEMENT

Consignes relatives au raccordement électrique de l'appareil :

- Ne pas intervenir sur des câbles alimentés.
- L'appareil doit être obligatoirement relié à la terre.
- Utiliser des câbles normalisés 245 IEC 57 ou 245 IEC 66 (Ou autres câbles présentant des caractéristiques similaires).
- S'assurer que l'installation fixe de l'utilisateur comporte un dispositif à coupure omnipolaire ayant une distance d'ouverture des contacts assurant une coupure complète dans les conditions de catégorie de surtension III, en conformité avec la norme EN 60335 – I.
- La section du câble de raccordement de l'appareil au réseau appropriée au regard de la puissance consommée.
- En cas de détérioration du câble il est impératif de faire intervenir une personne qualifiée pour procéder à son remplacement.

Dans le cas d'un appareil mobile, relié au réseau par une prise de courant :

- La fiche est dimensionnée au regard de la puissance de l'appareil. Si nécessaire, la remplacer par une prise présentant les mêmes caractéristiques.
- Lors de l'utilisation, il est nécessaire que la prise de courant reste accessible en permanence.

1. AVANT RACCORDEMENT ELECTRIQUE

Avant de procéder au raccordement électrique de l'appareil, il convient de :

- Localiser la position du boîtier de raccordement électrique, et de la borne de liaison équipotentielle (Rep. 2 et 3 – Fig. 3).
- Vérifier que la ligne électrique destinée à alimenter l'appareil soit hors tension le temps de procéder au raccordement de l'appareil.
- S'assurer que la tension électrique du réseau soit compatible avec la tension et la puissance requises par l'appareil.

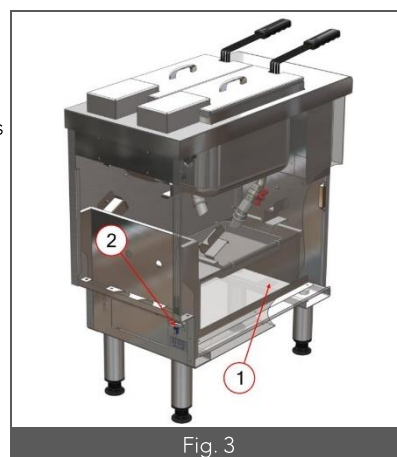


Fig. 3

2. RACCORDEMENT ELECTRIQUE

Raccorder la canalisation électrique fixe de l'installation au circuit électrique de l'appareil par l'intermédiaire du boîtier de raccordement.

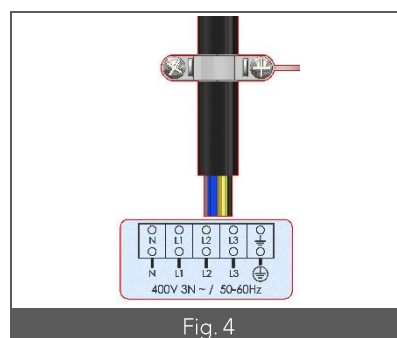


Fig. 4

Équipotentialité :

L'appareil doit être inclus dans un système équipotentiel dont le fonctionnement doit être vérifié, conformément à la réglementation en vigueur dans le pays d'installation. Raccorder la borne d'équipotentialité, dont l'emplacement est repéré par le symbole normalisé CEI60417-502 2002-10 (Représentation ci-contre).

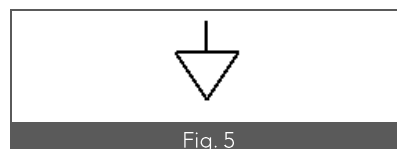


Fig. 5

3. APRES RACCORDEMENT

Après avoir raccordé l'appareil, il convient de s'assurer du bon serrage des câbles au bornier, mais également de la bonne mise à la terre du système.

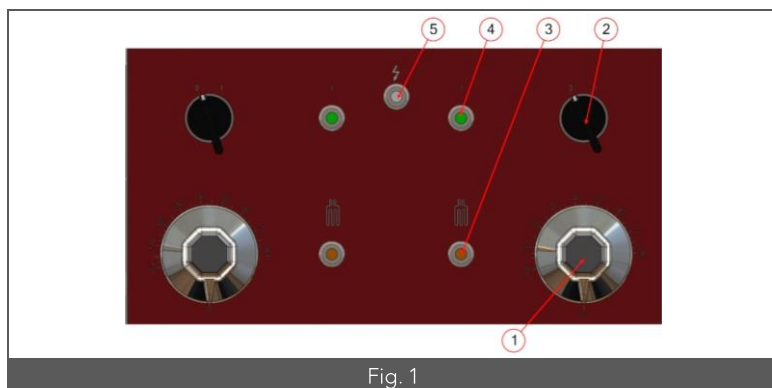
PREMIÈRE MISE EN SERVICE

À l'issue de l'installation, il convient de retirer tous les films plastiques de protection, puis de procéder à un essai de chaque fonction de l'appareil, merci de vous reporter au paragraphe « Utilisation normale » de la notice d'utilisation.

Si l'essai est concluant, il convient de procéder à un nettoyage complet de l'appareil, selon les instructions données dans le paragraphe « Nettoyage » de la notice d'utilisation avant livraison du chantier au client final.

La livraison du chantier doit également donner lieu à la remise de la notice d'utilisation de chaque appareil à l'utilisateur ou à la personne en charge.

1.1. Friteuse 07L & 08L – Double

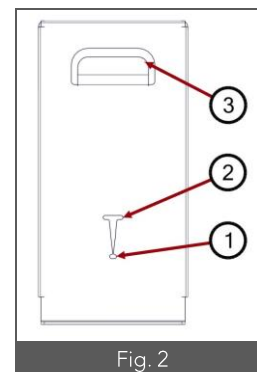


Nomenclature	
Rep.	Désignation
1	Manette (Thermostat)
2	Commutateur Marche/Arrêt
3	Témoin de chauffe (Ambre)
4	Témoin de fonctionnement
5	Témoin de mise sous tension

2. UTILISATION NORMALE SANS OPTION

Connecter la fonction au réseau électrique par l'intermédiaire du disjoncteur, puis :

- Remplir la cuve d'huile - Le niveau doit être compris entre les repères Mini. (Fig. 2 – Rep. 1) et Maxi. (Fig. 2 – Rep. 2).
- Actionner le commutateur (Fig. 1 – Rep. 4) du bac désiré pour mettre la fonction en service. Le voyant vert (Fig. 1 – Rep. 1) s'éclaire.
- Actionner le thermostat (Fig. 1 – Rep. 5) dans le sens horaire. Le voyant ambre (Fig. 1 – Rep. 4) s'éclaire, indiquant la chauffe du bain d'huile.
- Positionner la manette à la valeur de température désirée (De 100 à 180°C).
- Dans le même temps, charger le panier d'aliments à frire, en prenant soin de ne pas dépasser la charge maximale de 2.5 Kgs.
- Lorsque le voyant orange s'éteint, l'huile est à température. Plonger le panier dans le bain d'huile
- Une fois la cuisson satisfaisante, lever le panier puis utiliser le support de panier (Fig. 2 – Rep. 3) pour égoutter la friture.
- Si l'appareil est amené à ne pas être utilisé pendant un moment, préférer l'éteindre



!
AVERTISSEMENT

Nous recommandons de faire préchauffer l'huile à 100°C (Première valeur indiquée sur le plastron), puis de progresser vers la valeur à atteindre). Une chauffe brusque pourrait engendrer le foisonnement et des projections d'huile.



AVERTISSEMENT

Consignes relatives aux opérations de maintenance sur un appareil électrique ou mettant en œuvre l'énergie électrique :

Avant toute intervention :

- Déconnecter l'appareil de son alimentation au disjoncteur.
- Vérifier l'absence de tension à l'aide d'un dispositif de vérification approprié.

Les règles édictées dans la section « Raccordement électrique » restent applicables. Par ailleurs, toutes les opérations de maintenance indiquées ci-dessous doivent être réalisées après mise hors tension et refroidissement de l'appareil.

Sauf mention contraire explicite, les essais consécutifs au remplacement d'une pièce ne doivent être réalisés qu'une fois l'appareil remonté dans sa configuration d'usine.

3. VERIFICATIONS PERIODIQUES

Dans des conditions normales d'utilisation, il est recommandé de réviser l'appareil une fois par an. Cette révision devra, en plus du contrôle du fonctionnement général de l'appareil, inclure à minima :

- La vérification du bon état général des composants électriques et mécaniques.
- La vérification de l'aspect des câbles et connexions (Aspect, serrage).
- La vérification des organes de régulation et sécurité.
- La réalisation d'un graissage des robinets gaz

4. REARMEMENT DU THERMOSTAT DE SECURITE

Pour accéder au bouton de réarmement du thermostat de sécurité, ouvrir la porte du placard du soubassement, les boutons de réarmement sont sous le panneau de commande (Voir Fig. 6 ci-contre).

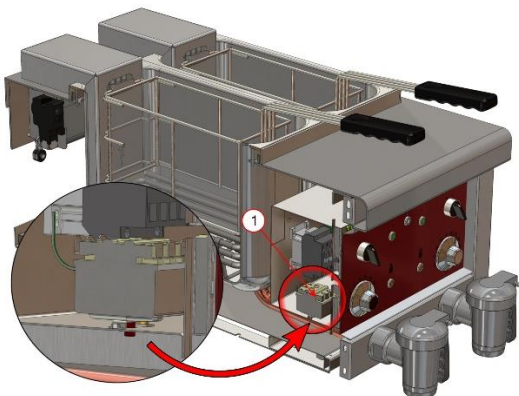


Fig. 6



AVERTISSEMENT

Ne pas procéder au réarmement du thermostat de sécurité (Ou limiteur) en vue d'une utilisation normale de l'appareil avant d'avoir analysé et corrigé le facteur déclenchant.

5. DEPOSE DU PANNEAU DE COMMANDE

- Le panneau de commande est clipsé au châssis.
- Tirer le panneau pour le déclipser.

6. INTERVENTION SUR LES RESISTANCES

Pour pouvoir accéder aux résistances, il convient dans un premier lieu d'en dégager l'accès :

- Retirer le couvercle, le panier et la grille du fond de la cuve dont la résistance doit être déposée.
- Tirer le support panier puis le déposer.
- Lever la résistance de façon à accéder au boîtier de raccordement de cette dernière.

Dès lors, il est possible de procéder au remplacement de la résistance :

- Le boîtier de raccordement électrique intermédiaire assurant la liaison entre le circuit électrique de l'appareil et la résistance (Fig. 7 – Rep. 4) est alors accessible. Dévisser les vis situées sur le pourtour du boîtier (Fig. 7 – Rep. 5) de façon à pouvoir déconnecter la résistance.
- Dans le cas du remplacement de la résistance, d'éclipser les deux bulbes de thermostat et reporter l'emplacement des diverses agrafes métalliques de l'ancienne vers la nouvelle résistance, de façon à simplifier l'implantation des bulbes et de leurs capillaires sur la nouvelle résistance.

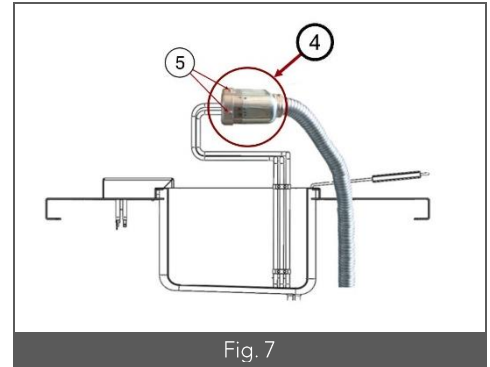


Fig. 7

Il peut également être nécessaire de procéder au remplacement des thermostats et de leur bulbe en cas de défaillance du bulbe ou du thermostat :

- Une fois la résistance levée, le capot de protection de cette dernière déposée, et le boîtier de raccordement intermédiaire ouvert, dégraffer le bulbe et le capillaire du thermostat à remplacer sur toute la longueur de la résistance (Marquer l'emplacement des agrafes sur la résistance de façon à simplifier le montage du nouveau bulbe).
- Sortir le bulbe de la bride située au niveau de la résistance.
- Faire passer le bulbe à remplacer dans le passage prévu à cet effet dans la base de la résistance (Fig. 10 – Rep.3).
- Déposer le panneau de commande, puis déconnecter électriquement le thermostat à remplacer. Dévisser le, puis tirer sur le capillaire pour l'extraire du passage de câbles.
- Monter et câbler le nouveau thermostat sur le panneau de commande.
- Reprendre le cheminement de l'ancien bulbe avec le nouveau pour présenter ce dernier au niveau de la résistance.
- Fixer le bulbe à l'aide des agrafes et brides.



AVERTISSEMENT

Lors du remontage des bulbes de thermostat, il est impératif de respecter l'implantation indiquée sur les figures ci-dessous (Fig. 8 pour la friteuse 07 Litres, Fig. 8-9)

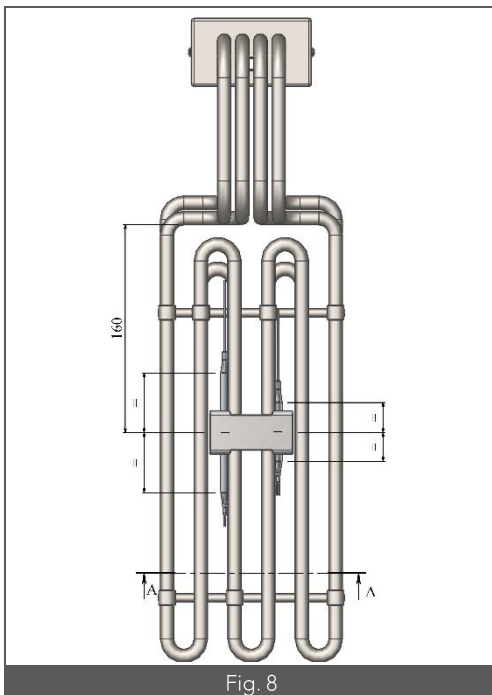


Fig. 8

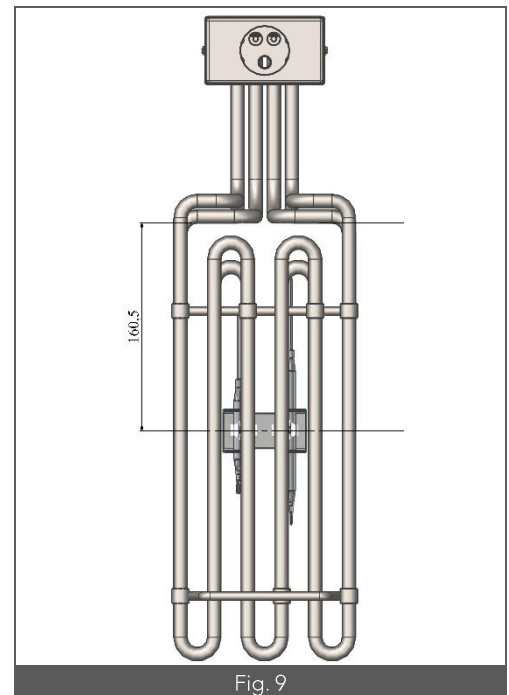
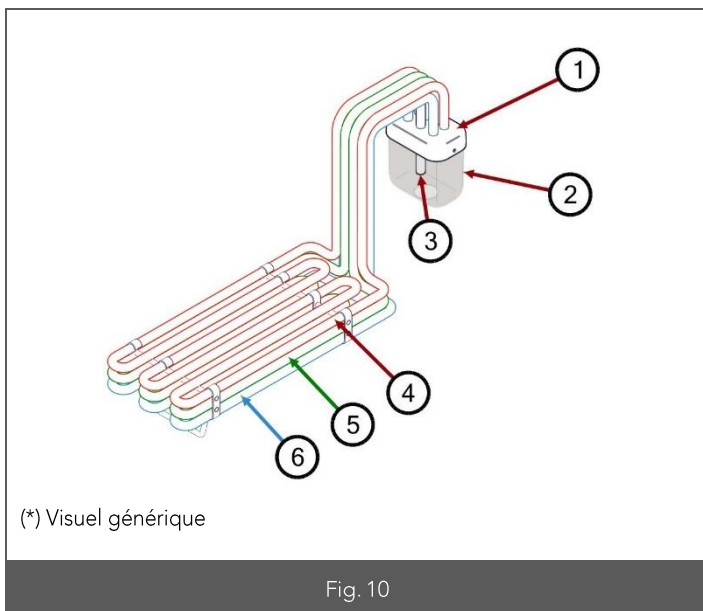
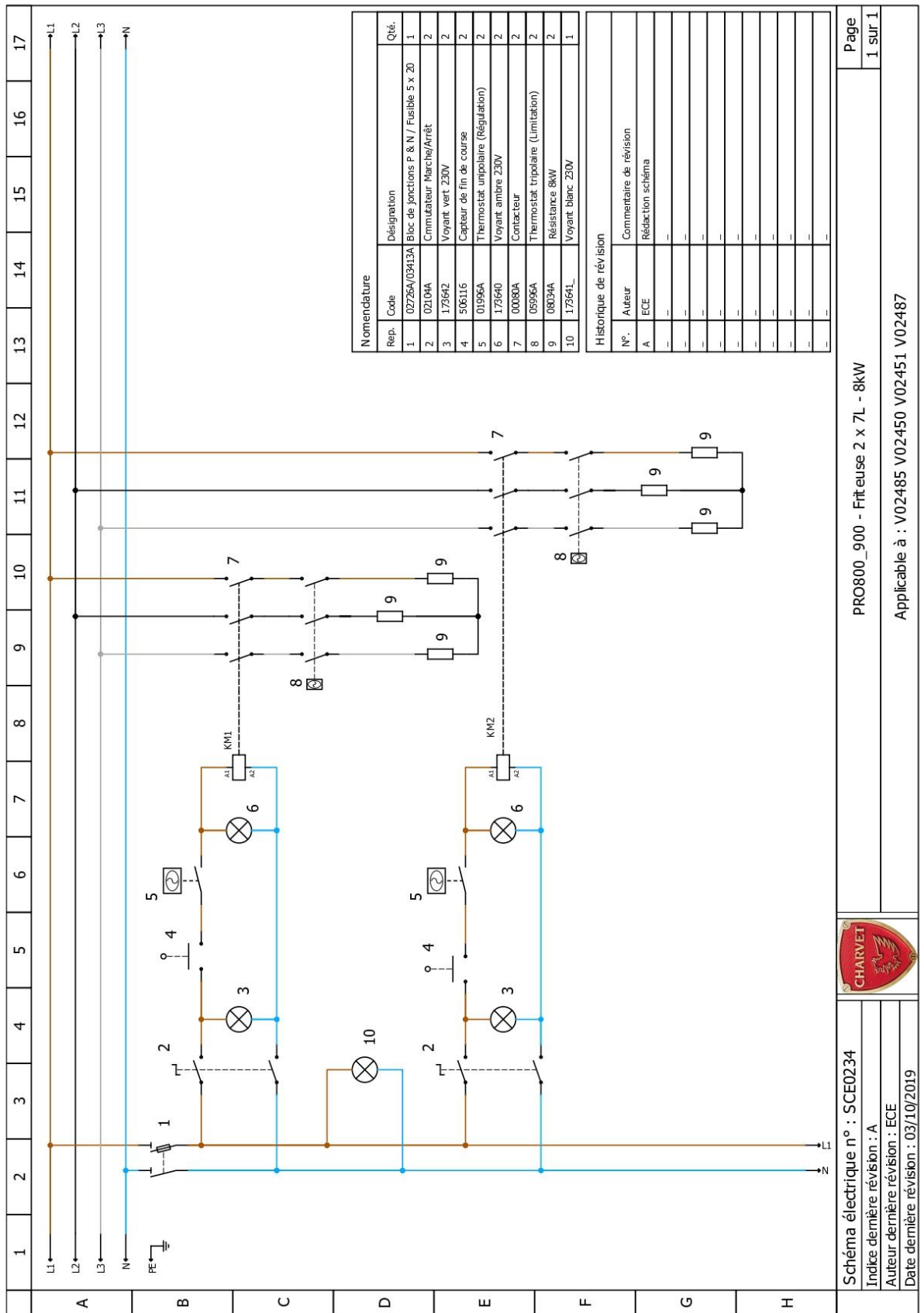


Fig. 9



Nomenclature		
Rep.	Désignation	
1	Partie supérieure du boîtier de raccordement intermédiaire / Base de la résistance	
2	Partie inférieure du boîtier de raccordement intermédiaire	
3	Passage de câble pour bulbes de thermostats	
4	Résistance 1/3	1 seul bloc pas de détail
5	Résistance 2/3	
6	Résistance 3/3	

7. SCHEMAS RESISTANCE 07-08



PIÈCES DE RECHANGE

Code	Désignation	Visuel
05996A	Thermostat de sécurité	
01996A	Thermostat de régulation	
08034A	Résistance de chauffe 07L 8kW	
02200A	Contacteur	
02104A	Commutateur 0/1	
506116	Capteur fin de course	
507051	Grille de fond de la résistance pour 07-08L	
173640	Voyant ambre	
173647	Voyant vert	
173641	Voyant blanc	

Code	Désignation	Visuel
173640	Voyant ambre 230V	
173641	Voyant blanc 230V	
173642	Voyant vert 230V	
501146	Manette électrique	
03922A	Robinet Boisseau F/F 22 x 27	
09138A	Panier de friteuse 07L	
F13617	Seau de récupération d'huile	
02273A	Filtre à déchet 227 x 300	
03413A	Fusible 5x20	
179444	Agrafe de thermostat de sécurité	



GAMME PRO800-900

LES AUTHENTIQUES DE LA CUISSON

FRITEUSES 07 & 08 LITRES

NOTICE D'UTILISATION



NOTICE D'UTILISATION
FR-PRO800-900-E-FR-07-08L-REV-
Rédigé par LLA le 22/06/23
Révisé par --- le

APPLICABLE A :

V02701	V02702	V02485	V02703
V02704	V02705	V02706	V02707
V02708	V02451	V02487	V02450

SOMMAIRE

INTRODUCTION	1
1. Avant-propos	1
2. Contacts utiles	1
3. Garantie	1
4. Restrictions d'usage	1
5. Recyclage de l'appareil en fin de vie	1
UTILISATION	2
1. Avertissements	2
2. Panneau de commande	2
2.1. Friteuse 07L – 08L Double	2
3. Utilisation normale	3
4. Réarmement du thermostat de sécurité	4
5. Mise hors service	4
NETTOYAGE & ENTRETIEN	5
1. Avertissements	5
2. Nettoyage des habillages	5
3. Entretien et nettoyage du bain d'huile	5
3.1. Entretien du bain d'huile	5
3.2. Dépose et nettoyage des éléments amovibles de la cuve	5
3.3. Nettoyage de la cuve	6



HISTORIQUE DES RÉVISIONS

Indice de révision	Auteur de la révision	Date de la révision	Nature de la révision

INTRODUCTION

1. AVANT-PROPOS

Nous vous remercions d'avoir choisi les équipements Charvet pour votre installation. Nos équipements sont conçus et fabriqués en France par nos équipes, engagées à la poursuite de cinq objectifs : La robustesse, la performance, l'hygiène, l'ergonomie, et la sécurité.

Si toutefois, et malgré notre engagement et nos efforts, vous rencontrez un problème avec l'un de nos produits, notre service après-vente est à votre écoute.

2. CONTACTS UTILES

Pour toute information, ou demande d'ordre commerciale :

✉ info@charvet.fr

☎ +33 (0) 4 76 06 64 22

Pour toute demande d'assistance technique, notre SAV :

✉ sav@charvet-sa.fr

☎ +33 (0) 4 76 06 64 22

3. GARANTIE



INFORMATION

La garantie est portée sur le contrat de vente. Pour toute installation, ou intervention sous garantie, s'adresser à un revendeur agréé. Par ailleurs, nous vous rappelons que la garantie CHARVET ne couvre pas les détériorations imputables à une mauvaise installation, utilisation ou à un entretien inadéquat. Merci de bien vouloir lire cette notice dans son intégralité

4. RESTRICTIONS D'USAGE



INFORMATION

Cet appareil ne doit être utilisé que par des personnes qualifiées. Il convient que l'installateur dispense une formation sur l'utilisation de l'appareil à l'issue de l'installation. Cette formation doit donner lieu à la remise de la notice d'utilisation de l'appareil à l'utilisateur final.

La société CHARVET rappelle par ailleurs que ses appareils ne sont pas conçus pour être utilisés par des personnes aux capacités physiques, sensorielles, ou intellectuelles réduites, à moins que ces dernières soient sous la surveillance d'une personne engageant sa responsabilité et pouvant garantir leur sécurité.

5. RECYCLAGE DE L'APPAREIL EN FIN DE VIE



INFORMATION

Exclusivement pour la France :

Conformément au décret n°2014-928 du 19 Août 2014, relatif à l'élimination des déchets et équipements électriques et électroniques, la société Paul CHARVET assure l'organisation et le financement de la collecte et du traitement des EEEs professionnels mis sur le marché à partir du 13.08.2005. À ce titre, la société CHARVET adhère à ECOLOGIC, éco-organisme agréé par l'état.

Modalités de prise en charge :

En fin de vie, le matériel devra être palettisé et mis à disposition du transporteur sur un lieu accessible. Sauf circonstances exceptionnelles, le matériel ne devra pas avoir été démantelé, même partiellement. Dans le cas contraire, la société CHARVET se réserve le droit de refacturer les coûts de traitement et de prise en charge.

Par ailleurs, toutes les demandes inférieures à 500 Kgs devront faire l'objet, soit d'un apport volontaire à un point de collecte, soit d'un enlèvement chez l'utilisateur final qui sera à sa charge en dessous de 500 Kgs.

Pour toute demande d'enlèvement :

www.e-dechet.com

+33 (0) 1 30 57 79 14

1. AVERTISSEMENTS



AVERTISSEMENT

Cet appareil est conçu pour une utilisation professionnelle, Par conséquent, il doit être utilisé par du personnel qualifié, dans le cadre prévu et selon les instructions du présent document. Toute utilisation anormale de cet équipement pourrait avoir des conséquences sur son fonctionnement, mais aussi sur la sécurité des biens et des personnes.

Cet appareil est équipé de plusieurs organes de sécurité. En cas de dysfonctionnement, merci de mettre l'appareil hors alimentations (électricité, gaz, eau, ...) et contacter un installateur qualifié pour intervention.

- **Ne pas tenter de réparer un appareil défectueux par vous-même, en cas de dysfonctionnement, merci de consigner l'appareil (l'isoler de ses sources d'alimentation, et limiter son accès aux seules personnes habilitées), dans l'attente de l'intervention de l'installateur.**
- **Ne pas utiliser un appareil en cas de mise en sécurité de ce dernier, ne pas tenter de by-passer le/les dispositifs de sécurité de l'appareil.**
- **Ne jamais faire fonctionner un appareil, en particulier à vide, sans surveillance.**
- **Ce matériel doit être révisé à minima une fois par an par un installateur qualifié.**
- **Certaines pièces de cet appareil sont protégées par le fabricant, en cas de défaillance, il convient de faire intervenir l'installateur pour remplacement ou réparation.**

Ni la société CHARVET, ni la société d'installation, ne pourraient être tenues pour responsables des dégradations et/ou blessures consécutives à un mauvais entretien, une mauvaise utilisation, ou modification non-autorisée de cet appareil.

Précautions spécifiques relatives à l'utilisation des friteuses :

- Charvet recommande de procéder à un préchauffage du bain d'huile à une température d'environ 60°C avant de régler l'appareil sur la température souhaitée.
- Ne jamais faire fondre de corps gras solides à même les résistances. Les faire fondre au préalable.
- Ne pas remplir les cuves, même d'huile, lorsque celles-ci sont chaudes.
- Ne pas laisser d'huile surchauffer, ne pas utiliser d'huile ayant surchauffé.
- Ne pas utiliser la friteuse pour une cuisson autre qu'en bain d'huile.
- Ne pas utiliser d'huile usagée, cette dernière ayant tendance à subir de brusques montées en température et présentant donc un risque accru de foisonnement.
- **La charge maximale de friture par panier est fixée à 2.5 Kgs.** Une charge excessive peut conduire à des projections d'huile ou à un débordement du bain d'huile pouvant engendrer des brûlures.
- **Ne pas mettre d'eau dans le bain d'huile**

2. PANNEAU DE COMMANDE

2.1. Friteuse 07L – 08L Double

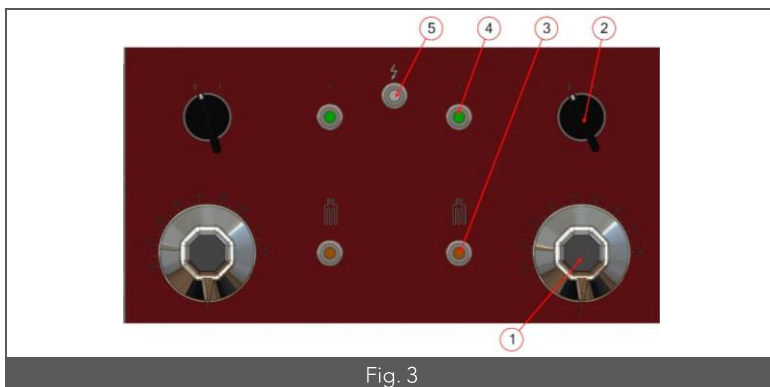


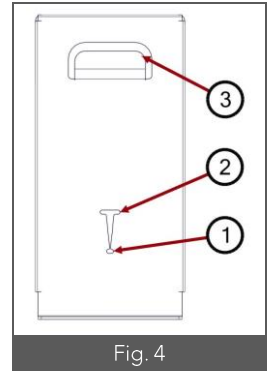
Fig. 3

Nomenclature	
Rep.	Désignation
1	Manette (Thermostat)
2	Commutateur Marche/Arrêt
3	Témoin de chauffe (Ambre)
4	Témoin de fonctionnement
5	Témoin de mise sous tension

3. UTILISATION NORMALE

Connecter la fonction au réseau électrique par l'intermédiaire du disjoncteur, puis :

- Remplir la cuve d'huile - Le niveau doit être compris entre les repères Mini. (Fig. 2 – Rep. 1) et Maxi. (Fig. 2 – Rep. 2).
- Actionner le commutateur (Fig. 1 – Rep. 4) du bac désiré pour mettre la fonction en service. Le voyant vert (Fig. 1 – Rep. 1) s'éclaire.
- Actionner le thermostat (Fig. 1 – Rep. 5) dans le sens horaire. Le voyant ambre (Fig. 1 – Rep. 4) s'éclaire, indiquant la chauffe du bain d'huile.
- Positionner la manette à la valeur de température désirée (De 100 à 180°C).
- Dans le même temps, charger le panier d'aliments à frire, en prenant soin de ne pas dépasser la charge maximale de 2.5 Kgs.
- Lorsque le voyant orange s'éteint, l'huile est à température. Plonger le panier dans le bain d'huile
- Une fois la cuisson satisfaisante, lever le panier puis utiliser le support de panier (Fig. 2 – Rep. 3) pour égoutter la friture.
- Si l'appareil est amené à ne pas être utilisé pendant un moment, préférer l'éteindre



AVERTISSEMENT

Nous recommandons de faire préchauffer l'huile à 100°C (Première valeur indiquée sur le plastron), puis de progresser vers la valeur à atteindre. Une chauffe brusque pourrait engendrer le foisonnement et des projections d'huile.

4. REARMEMENT DU THERMOSTAT DE SECURITE

Pour accéder au bouton de réarmement du thermostat de sécurité, ouvrir la porte du placard du soubassement, les boutons de réarmement sont sous le panneau de commande (Voir Fig. 7 ci-contre).

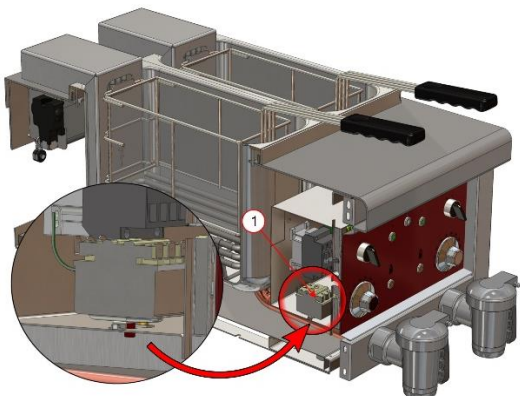


Fig. 7



AVERTISSEMENT

En cas de déclenchement intempestif et/ou répété du thermostat de sécurité (Coupure de la chauffe), contacter votre installateur pour analyse de la panne.

Charvet recommande de ne pas utiliser d'appareil dont les dispositifs de sécurité se déclenchent avant d'avoir fait intervenir un installateur agréé pour analyse et correction du problème.

5. MISE HORS SERVICE

Pour la mise hors service de fin de service :

- Ramener également les manettes et commutateurs en position « 0 » ou « Arrêt ».
- Couper l'alimentation de l'appareil via le disjoncteur de son circuit d'alimentation électrique
- Extraire les paniers, les passer en lave-vaisselle. Couvrir les bains d'huile à l'aide des couvercles fournis.
- Procéder au nettoyage de l'appareil selon les recommandations de la section suivante « NETTOYAGE & ENTRETIEN ».

1. AVERTISSEMENTS



AVERTISSEMENT

Avant de procéder au nettoyage de l'appareil, veiller à ce que la température des éléments à manipuler soit supportable ou vous équiper de protections adaptées.

Préférer nettoyer et entretenir cet équipement après l'avoir mis hors tension.

Cet appareil ne doit pas être nettoyé aux moyens de projections d'eau, de jets d'eau sous pression ou de vapeur d'eau.

En cas d'utilisation de produits inflammables pour le nettoyage de la cuve, rincer abondamment à l'eau claire de façon à limiter les résidus et d'éventuels risques d'embrasement de ces derniers lors d'une utilisation ultérieure de l'appareil.

L'utilisation d'eau de javel et/ou acide, même très dilués, est absolument proscrite.

2. NETTOYAGE DES HABILLAGES

Le nettoyage des habillages sera réalisé avec une éponge mouillée à l'eau savonneuse (Ou autre produit détergent neutre). Pour le dessus (En dehors de la partie active de l'appareil), il est possible d'utiliser une éponge à récurer si nécessaire, en prenant soin de frotter dans le sens du polissage (Risque d'altération de l'aspect de l'appareil ou du dessus).

3. ENTRETIEN ET NETTOYAGE DU BAIN D'HUILE

3.1. Entretien du bain d'huile

Après chaque service, il est conseillé de laisser décanter l'huile de son eau, puis d'extraire cette dernière. Cette opération nécessite de laisser reposer le bain d'huile à **froid** :

- Ouvrir le placard situé sous l'appareil.
- Positionner le bac de récupération d'huile fourni avec l'appareil sous les robinets de vidange de cuve.
- Ouvrir l'un des deux robinets, de l'eau doit s'écouler.
- Dès lors que de l'huile s'écoule à la place de l'eau, refermer le robinet.
- Si nécessaire, faire l'appoint d'huile.
- Répéter l'opération avec le deuxième bain d'huile.

Après chaque service également, il est recommandé de filtrer l'huile des impuretés solides pouvant s'accumuler au cours de l'utilisation normale de l'appareil. La filtration peut être réalisée soit :

- **En utilisant le chariot de filtration mobile CHARVET** : Dans ce cas, se référer au manuel du chariot pour connaître la procédure appropriée.
- En vidant le contenu des cuves (par l'intermédiaire des robinets de vidange) dans le bac de récupération fourni avec l'appareil. Le contenu du bac de récupération peut alors être vidé au travers d'un filtre dans un second récipient. L'huile ainsi filtrée peut être remise dans les cuves (Faire l'appoint d'huile si nécessaire).

Remarque : Profiter de la vidange des cuves de l'appareil pour les nettoyer (Voir §3.2 et 3.3).

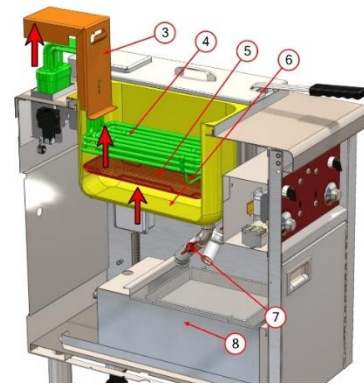
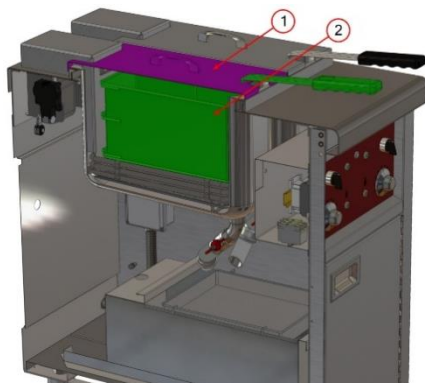
Contrôler fréquemment la couleur de l'huile. En effet, lorsque celle-ci commence à virer au brun, cela signifie qu'elle doit être remplacée. Pour cela vider le contenu des cuves dans le bac de récupération. Puis disposer de l'huile usagée selon la réglementation en vigueur dans votre pays.

Remarque : Profiter de la vidange des cuves de l'appareil pour les nettoyer (Voir §3.2 et 3.3).

3.2. Dépose et nettoyage des éléments amovibles de la cuve

Premièrement, vider les cuves de leur huile (Voir §3.1)

- Les couvercles de cuve, les paniers et grilles de fond des friteuses peuvent être enlevés pour être passés en lave-vaisselle.
- Le support de panier doit également être enlevé puis nettoyé. Pour cela, il suffit de le tirer vers le haut. Le support peut être nettoyé en lave-vaisselle.



3.3. Nettoyage de la cuve

















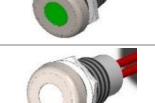


Une fois la cuve vidée de son huile et les supports paniers au lavage, procéder au nettoyage de la cuve en suivant les étapes indiquées ci-dessous :

- Remplir les cuves d'eau.
- Faire bouillir l'eau en utilisant le dispositif de chauffe de l'appareil (Voir §3 de la section « Utilisation »)
- Lorsque l'eau boue, couper la chauffe, puis vidanger la cuve.

Les robinets de vidanges ouverts, et une fois les résistances revenues à température supportable, lever ces dernières de façon à pouvoir nettoyer aisément toutes les surface de la cuve à l'aide d'une éponge et d'eau savonneuse. Rincer abondamment toutes les parois, puis sécher-les à l'aide d'un chiffon gras.

- Refermer les robinets de vidange.
- Remettre les résistances en place, puis les supports de panier secs.
- Remplir les cuves d'huile jusqu'à atteindre un niveau compris entre les repère Mini. Et Maxi. de la cuve.

PIÈCES DE RECHANGE

Code	Désignation	Visuel	Code	Désignation	Visuel
05996A	Thermostat de sécurité		173640	Voyant ambre 230V	
01996A	Thermostat de régulation		173641	Voyant blanc 230V	
08034A	Résistance de chauffe 07L 8kW		173642	Voyant vert 230V	
02200A	Contacteur		501146	Manette électrique	
02104A	Commutateur 0/I		03922A	Robinet Boisseau F/F 22 x 27	
506116	Capteur fin de course		09138A	Panier de friteuse 07L	
507051	Grille de fond de la résistance pour 07-08L		F13617	Seau de récupération d'huile	
173640	Voyant ambre		02273A	Filtre à déchet 227 x 300	
173647	Voyant vert		03413A	Fusible 5x20	
173641	Voyant blanc		179444	Agrafe de thermostat de sécurité	