



PRO800-900

LES AUTHENTIQUES DE LA CUISSON

# SAUTEUSE BASCULANTES

## NOTICE D'INSTALLATION



### NOTICE D'INSTALLATION

FR\_PRO800-900\_E1SBM-REV. ---  
Rédigé par LLA le 21/07/23  
Révisé par --- le

#### APPLICABLE A :

V02685	V02513	V01700	V01701	V02687
V02074	V02005	V02006		



# SOMMAIRE

---

INTRODUCTION	1
1. AVANT-PROPOS	1
2. CONTACTS UTILES	1
3. GARANTIE	1
4. RESTRICTIONS D'USAGE	1
5. RECYCLAGE DE L'APPAREIL EN FIN DE VIE	1
INSTALLATION	2
1. GENERALITES	2
2. MANUTENTIONS	2
3. INSTALLATION	2
4. MONTAGE ET PRECAUTIONS SPECIFIQUES	2
5. PLAQUETTE SIGNALÉTIQUE	2
RACCORDEMENT ÉLECTRIQUE	3
1. AVANT RACCORDEMENT ELECTRIQUE	3
2. RACCORDEMENT ELECTRIQUE	3
3. APRES RACCORDEMENT	4
RACCORDEMENT EAU	4
PREMIÈRE MISE EN SERVICE	5
1. GENERALITES	5
2. PANNEAU DE COMMANDE	5
3. UTILISATION NORMALE	5
3.1. Fonction cuisson	5
3.2. Fonction basculement cuve	5
3.3. Mise hors service	6
RÉGLAGES – MAINTENANCE	6
1. VERIFICATIONS PERIODIQUES	6
2. DEPOSE DU PANNEAU DE COMMANDE	7
3. REMPLACEMENT DE RESISTANCE	7
4. REGLAGE CHARNIERE STANDARD	7
SCHÉMAS ÉLECTRIQUES	8
1. SCHEMA ELECTRIQUE SAUTEUSE	8
PIÈCES DE RECHANGE	20



# HISTORIQUE DES RÉVISIONS

---

Indice de révision	Auteur de la révision	Date de la révision	Nature de la révision
B	JGD	19/11/2020	Mise à jour de la notice

# INTRODUCTION

## 1. AVANT-PROPOS

Nous vous remercions d'avoir choisi les équipements Charvet pour votre installation. Nos équipements sont conçus et fabriqués en France par nos équipes, engagées à la poursuite de cinq objectifs : La robustesse, la performance, l'hygiène, l'ergonomie, et la sécurité.

Si toutefois, et malgré notre engagement et nos efforts, vous rencontrez un problème avec l'un de nos produits, notre service après-vente est à votre écoute.

## 2. CONTACTS UTILES

Pour toute information, ou demande d'ordre commerciale :

✉ [info@charvet.fr](mailto:info@charvet.fr)

☎ +33 (0) 4 76 06 64 22

Pour toute demande d'assistance technique, notre SAV :

✉ [sav@charvet-sa.fr](mailto:sav@charvet-sa.fr)

☎ +33 (0) 4 76 06 68 14

## 3. GARANTIE



INFORMATION

La garantie est portée sur le contrat de vente. Pour toute installation, ou intervention sous garantie, s'adresser à un revendeur agréé. Par ailleurs, nous vous rappelons que la garantie CHARVET ne couvre pas les détériorations imputables à une mauvaise installation, utilisation ou à un entretien inadéquat. Merci de bien vouloir lire cette notice dans son intégralité.

## 4. RESTRICTIONS D'USAGE



INFORMATION

Cet appareil ne doit être utilisé que par des personnes qualifiées. Il convient que l'installateur dispense une formation à l'utilisation de l'appareil à l'issue de l'installation. Cette formation doit donner lieu à la remise de la notice d'utilisation de l'appareil à l'utilisateur final.

La société CHARVET rappelle par ailleurs que ses appareils ne sont pas conçus pour être utilisés par des personnes aux capacités physiques, sensorielles, ou intellectuelles réduites, à moins que ces dernières soient sous la surveillance d'une personne engageant sa responsabilité et pouvant garantir leur sécurité.

## 5. RECYCLAGE DE L'APPAREIL EN FIN DE VIE



INFORMATION

### Exclusivement pour la France :

Conformément au décret n°2014-928 du 19 Août 2014, relatif à l'élimination des déchets et équipements électriques et électroniques, la société Paul CHARVET assure l'organisation et le financement de la collecte et du traitement des EEEs professionnels mis sur le marché à partir du 13.08.2005. À ce titre, la société CHARVET adhère à ECOLOGIC, éco-organisme agréé par l'état.

### Modalités de prise en charge :

En fin de vie, le matériel devra être palettisé et mis à disposition du transporteur sur un lieu accessible. Sauf circonstances exceptionnelles, le matériel ne devra pas avoir été démantelé, même partiellement. Dans le cas contraire, la société CHARVET se réserve le droit de refacturer les coûts de traitement et de prise en charge.

Par ailleurs, toutes les demandes inférieures à 500 Kgs devront faire l'objet, soit d'un apport volontaire à un point de collecte, soit d'un enlèvement chez l'utilisateur final qui sera à sa charge en dessous de 500 Kgs.

Pour toute demande d'enlèvement :



[www.e-dechet.com](http://www.e-dechet.com)

+33 (0) 1 30 57 79 14

# INSTALLATION

## 1. GENERALITES

Il est impératif que l'installation soit réalisée par un installateur qualifié. Ce dernier procédera à l'installation du matériel dans les règles de l'art, en se conformant aux instructions de cette notice et aux réglementations locales.

Lors de l'installation, une attention toute particulière doit être accordée aux réglementations en matière de prévention incendie de l'établissement concerné.

## 2. MANUTENTIONS

Pour toute manutention, laisser l'appareil sur son socle en bois jusqu'à implantation définitive. Déballez et vérifiez le bon état de l'appareil.



AVERTISSEMENT

### En cas d'avarie :

En cas d'avarie, il convient de porter des réserves par écrit sur le bordereau de livraison et de les confirmer au plus tard sous 48 heures par lettre recommandée avec accusé de réception auprès du transporteur.

## 3. INSTALLATION

L'appareil doit impérativement être placé sous une hotte d'extraction fonctionnelle. S'il doit être placé près d'un mur, d'une cloison, d'un meuble ou de bordures décoratives, ces éléments doivent être faits d'un matériau non combustible.

Si ce n'est pas le cas, ils doivent être recouverts d'un matériau approprié, bon isolant thermique et non combustible. En cas de doute sur la nature des matériaux à proximité de l'appareil, disposer ce dernier à 20 centimètres du mur minimum.

## 4. MONTAGE ET PRECAUTIONS SPECIFIQUES

L'appareil doit obligatoirement être mis de niveau avant utilisation. Afin d'effectuer ce réglage, il est possible de régler chaque pied (ou boulon de réglage pour les appareils à monter sur socle maçonné) individuellement.

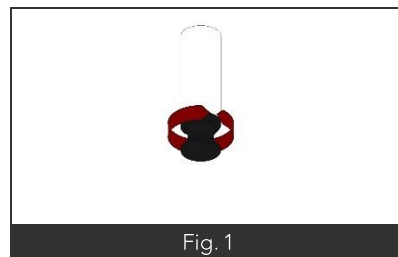


Fig. 1

## 5. PLAQUETTE SIGNALÉTIQUE

Chaque appareil dispose d'une plaque signalétique. Son emplacement diffère en fonction de la configuration de l'appareil :

- Sur ces modèles de sauteuse la plaque signalétique se trouve sur la face avant de l'appareil.

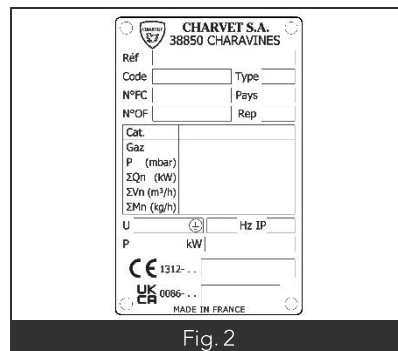


Fig. 2

# RACCORDEMENT ÉLECTRIQUE



AVERTISSEMENT

## Consignes relatives au raccordement électrique de l'appareil :

- Ne pas intervenir sur des câbles alimentés.
- L'appareil doit être obligatoirement relié à la terre.
- Utiliser du câbles normalisé 245 IEC 57 ou 245 IEC 66 (Ou autres câbles présentant des caractéristiques similaires).
- S'assurer que l'installation fixe de l'utilisateur comporte un dispositif à coupure omnipolaire ayant une distance d'ouverture des contacts assurant une coupure complète dans les conditions de catégorie de surtension III, en conformité avec la norme EN 60335 – I.
- En cas de détérioration du câble il est impératif de faire intervenir une personne qualifiée pour procéder à son remplacement.

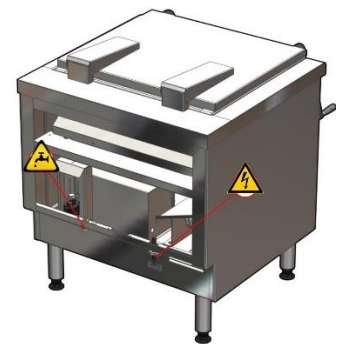
## Dans le cas d'un appareil mobile, relié au réseau par une prise de courant :

- La fiche est dimensionnée au regard de la puissance de l'appareil. Si nécessaire, la remplacer par une prise présentant les mêmes caractéristiques.
- Lors de l'utilisation, il est nécessaire que la prise de courant reste accessible en permanence.

## 1. AVANT RACCORDEMENT ELECTRIQUE

Avant de procéder au raccordement électrique de l'appareil, il convient de :

- Localiser la position du câble de raccordement électrique, et de la borne de liaison équipotentielle.
- Vérifier que la ligne électrique destinée à alimenter l'appareil soit hors tension le temps de procéder au raccordement de l'appareil.
- S'assurer que la tension électrique du réseau soit compatible avec la tension et la puissance requises par l'appareil.



## 2. RACCORDEMENT ELECTRIQUE

Raccorder la canalisation électrique fixe de l'installation au circuit électrique de l'appareil par l'intermédiaire du câble de raccordement.

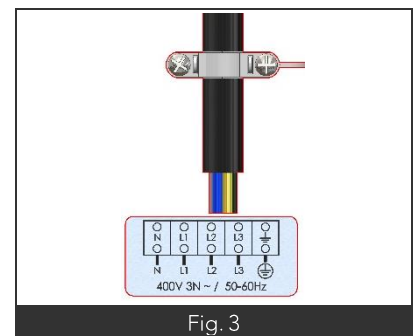


Fig. 3

### Équipotentialité :

L'appareil doit être inclut dans un système équipotentiel dont le fonctionnement doit être vérifié, conformément à la réglementation en vigueur dans le pays d'installation. Raccorder la borne d'équipotentialité, dont l'emplacement est repéré par le symbole normalisé CEI60417-502 2002-10 (Représentation ci-contre).

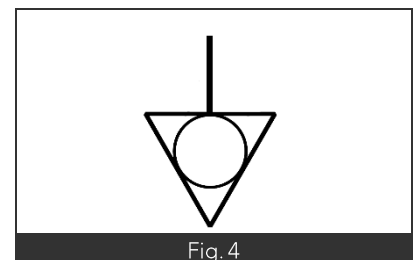


Fig. 4

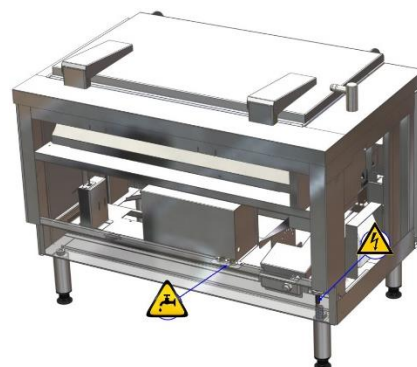
### 3. APRES RACCORDEMENT

Après avoir raccordé l'appareil, il convient de s'assurer du bon serrage des câbles au bornier, mais également de la bonne mise à la terre du système.

## RACCORDEMENT EAU

Si l'appareil est équipé d'un rejet ou d'un mélangeur, le raccordement doit être effectué au niveau du ou des raccords en attente sur l'appareil. Ces derniers se trouvent à l'endroit indiqué sur le plan de réservation.

Il en va de même pour les évacuations d'eau.





# PREMIÈRE MISE EN SERVICE

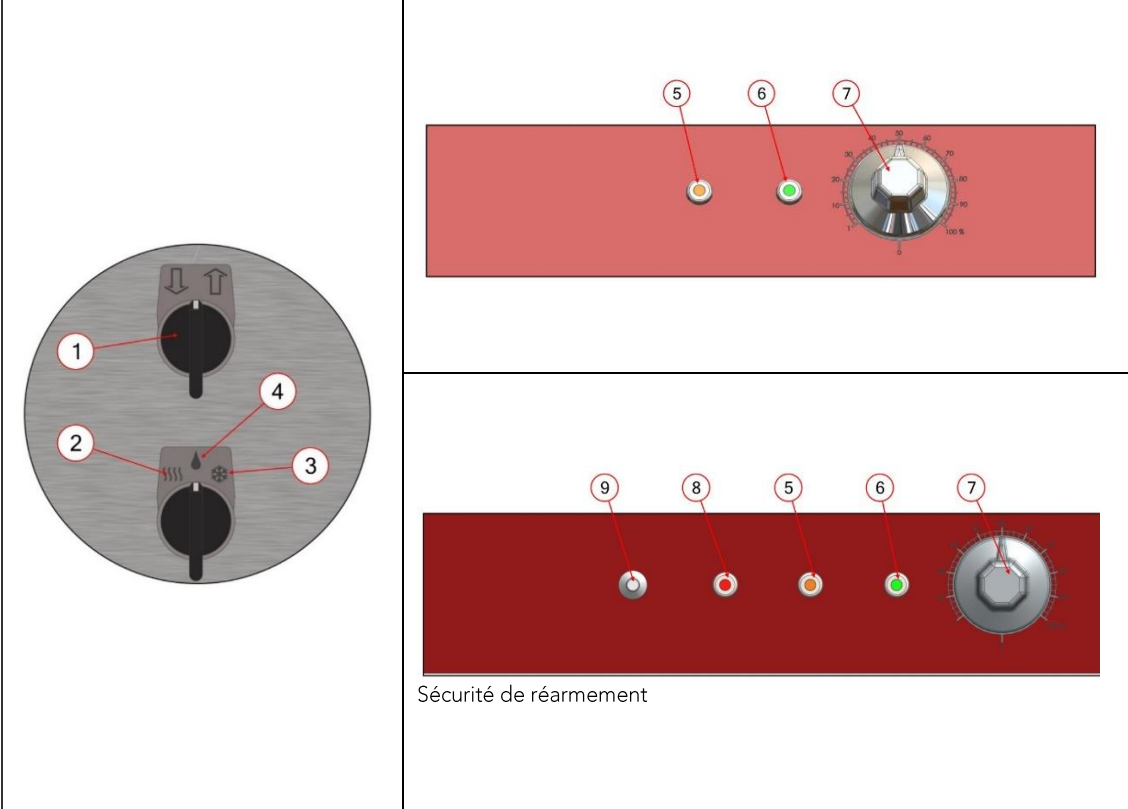
## 1. GENERALITES

À l'issue de l'installation, il convient de retirer tous les films plastiques de protection, puis de procéder à un essai de chaque fonction de l'appareil, merci de vous reporter au paragraphe « Utilisation normale » de la notice d'utilisation.

Si l'essai est concluant, il convient de procéder à un nettoyage complet de l'appareil, selon les instructions données dans le paragraphe « Nettoyage » de la notice d'utilisation avant livraison du chantier au client final.

La livraison du chantier doit également donner lieu à la remise de la notice d'utilisation de chaque appareil à l'utilisateur ou à la personne en charge.

## 2. PANNEAU DE COMMANDE



The diagram shows the control panel of the device. On the left, a circular inset shows a top-down view of the panel with callouts 1, 2, 3, and 4. The main panel has two rows of controls. The top row includes callouts 5 (orange light), 6 (green light), and 7 (power dial). The bottom row includes callouts 9 (reset button), 8 (red light), 5 (orange light), 6 (green light), and 7 (manual lever). Below the bottom row, the text 'Sécurité de réarmement' is written.

Nomenclature	
Rep.	Désignation
1	Commutateur basculement (basculement à vérin)
2	Eau chaude
3	Eau froide
4	Platine eau chaude / eau froide
5	Voyant orange de chauffe
6	Voyant vert de fonctionnement
7	Doseur de puissance
8	Voyant rouge de défaut de basculement
9	Poussoir de réarmement de basculement
10	Manivelle de basculement (basculement manuel)

Fig. 5

## 3. UTILISATION NORMALE

### 3.1. Fonction cuisson

- L'appareil étant sous tension.
- Tourner la manette du doseur de puissance (Fig5 Rep7) à la puissance désirée.
- Dès lors le voyant vert (Fig5 Rep6) s'allume.
- Le voyant orange (Fig5 Rep5) s'allume également ce qui indique la chauffe de la cuve.
- Celui-ci s'éteint lorsque la température est atteinte.
- Lors de l'ébullition de l'eau dans la cuve positionner le doseur à 80 ou 90%.

### 3.2. Fonction basculement cuve

- Selon le modèle (basculement par manivelle ou basculement par vérin) tourner la manivelle ou le commutateur (Fig5 Rep1) vers la gauche de façon à incliner la cuve.
- Lorsque la cuve atteint le seuil de fin de course le voyant rouge de défaut (Fig5 Rep8) s'éclaire indiquant le défaut et coupant la chauffe.
- Pour réarmer l'ensemble de chauffe il faut d'abord baisser la cuve (tourner la manivelle ou le commutateur vers la droite) puis appuyer sur le poussoir de réarmement (Fig5 Rep9).





## REARMEMENT MANUEL SAUTEUSE ELECTRIQUE

- Dès lors du basculement de la cuve **il est impératif de réarmer votre appareil.**
- Cette sécurité est mise en place afin d'éviter une chauffe à sec au retour de la cuve en position.

### 3.3. Mise hors service

- En fin de journée ramener toutes les manettes sur la position « 0 ».
- Déconnecter l'appareil au réseau électrique.

 **OUVERTURE TOTALE DU COUVERCLE AVANT DE BASCULER LA CUVE.**

 **FULL OPENING OF THE LID PRIOR TO THE TILTING THE TANK.**

Charvet ne pourra être tenu responsable de toutes détériorations dues à une mauvaise utilisation.

## RÉGLAGES – MAINTENANCE



AVERTISSEMENT

Consignes relatives aux opérations de maintenance sur un appareil électrique ou mettant en œuvre l'énergie électrique :

Avant toute intervention :

- Déconnecter l'appareil de son alimentation au disjoncteur.
- Vérifier l'absence de tension à l'aide d'un dispositif de vérification approprié.

*Les règles édictées dans la section « Raccordement électrique » restent applicables. Par ailleurs, toutes les opérations de maintenance indiquées ci-dessous doivent être réalisées après mise hors tension de l'appareil.*

*Sauf mention contraire explicite, les essais consécutifs au remplacement d'une pièce ne doivent être réalisés qu'une fois l'appareil remonté dans sa configuration d'usine.*



AVERTISSEMENT

Consignes relatives aux opérations de maintenance ou de réglage sur un appareil gaz ou mettant en œuvre l'énergie gaz :

- Il est impératif d'interrompre l'alimentation de l'appareil en gaz en cas d'intervention sur l'une des pièces du circuit gaz de l'appareil (Utiliser la vanne de barrage prévue à cet effet). Cette consigne ne s'applique pas aux opérations nécessitant la présence de gaz dans le système (Ex. : Contrôle de la pression).
- Bien que nos appareils soient pré-réglés selon les caractéristiques du réseau gaz au lieu d'installation (Nature de gaz, pression de gaz attendue), des ajustements du réglage d'air peuvent s'avérer nécessaire lors de l'installation.
- Lors du contrôle de la pression, merci d'effectuer votre mesure sur les prises de pression de rampes et non des robinets.

*Les règles édictées dans la section « Raccordement gaz » restent applicables. Par ailleurs, toutes les opérations de maintenance indiquées ci-dessous doivent être réalisées après fermeture de la vanne de barrage alimentant l'appareil.*

*Sauf mention contraire explicite, les essais consécutifs au remplacement d'une pièce ne doivent être réalisés qu'une fois l'appareil remonté dans sa configuration d'usine.*

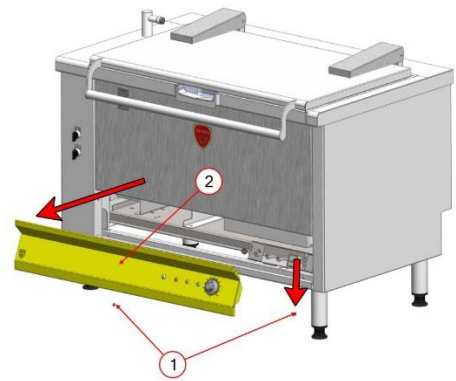
### 1. VERIFICATIONS PERIODIQUES

Dans des conditions normales d'utilisation, il est recommandé de réviser l'appareil une fois par an. Cette révision devra, en plus du contrôle du fonctionnement général de l'appareil, inclure à minima :

- La vérification du bon état général des composants électriques et mécaniques.
- La vérification de l'aspect des câbles et connexions (Aspect, serrage).
- La vérification des organes de régulation et sécurité.
- La réalisation d'un graissage des robinets gaz

## 2. DEPOSE DU PANNEAU DE COMMANDE

Deux vis situées sous le panneau de commande (1) à ses extrémités gauche et droite peuvent être dévissées afin de pouvoir déposer le panneau de commande de chaque appareil. (2)



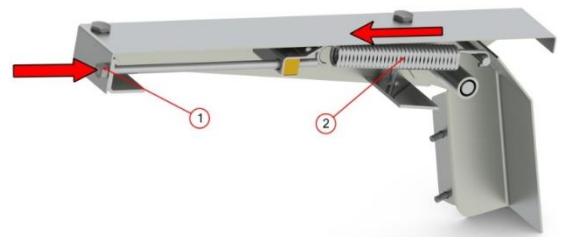
## 3. REMPLACEMENT DE RESISTANCE



- Déposer le capot bas et le capot central (Rep1 et2)
- Déposer le couvercle caisson (Rep3)
- Basculer la cuve au maxi
- Desserrer les peignes (Rep5) en dévissant les écrous laitons (Rep4 et 6).
- Remettre la cuve en position horizontale.
- Déconnecter la résistance de la barrette (Rep7)
- Faire glisser la résistance pour la retirer.

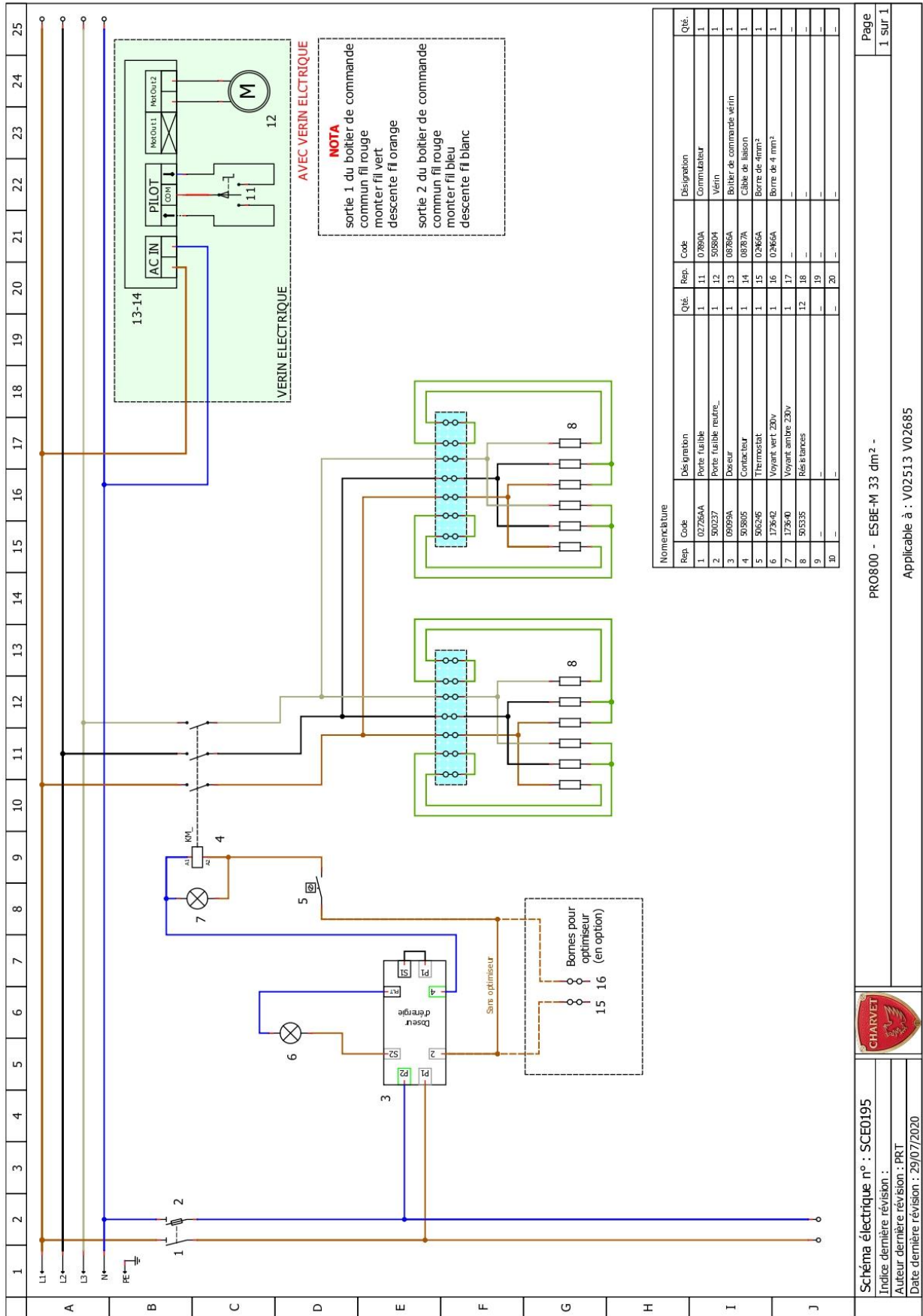
## 4. REGLAGE CHARNIERE STANDARD

Le réglage de la charnière s'effectue par serrage ou desserrage de la vis 1.



# SCHÉMAS ÉLECTRIQUES

## 1. SCHEMA ELECTRIQUE SAUTEUSE



PRO800 - ESBE-M 33 dm² -

Applicable à : V02513 V02685



Schéma électrique n° : SCE0195

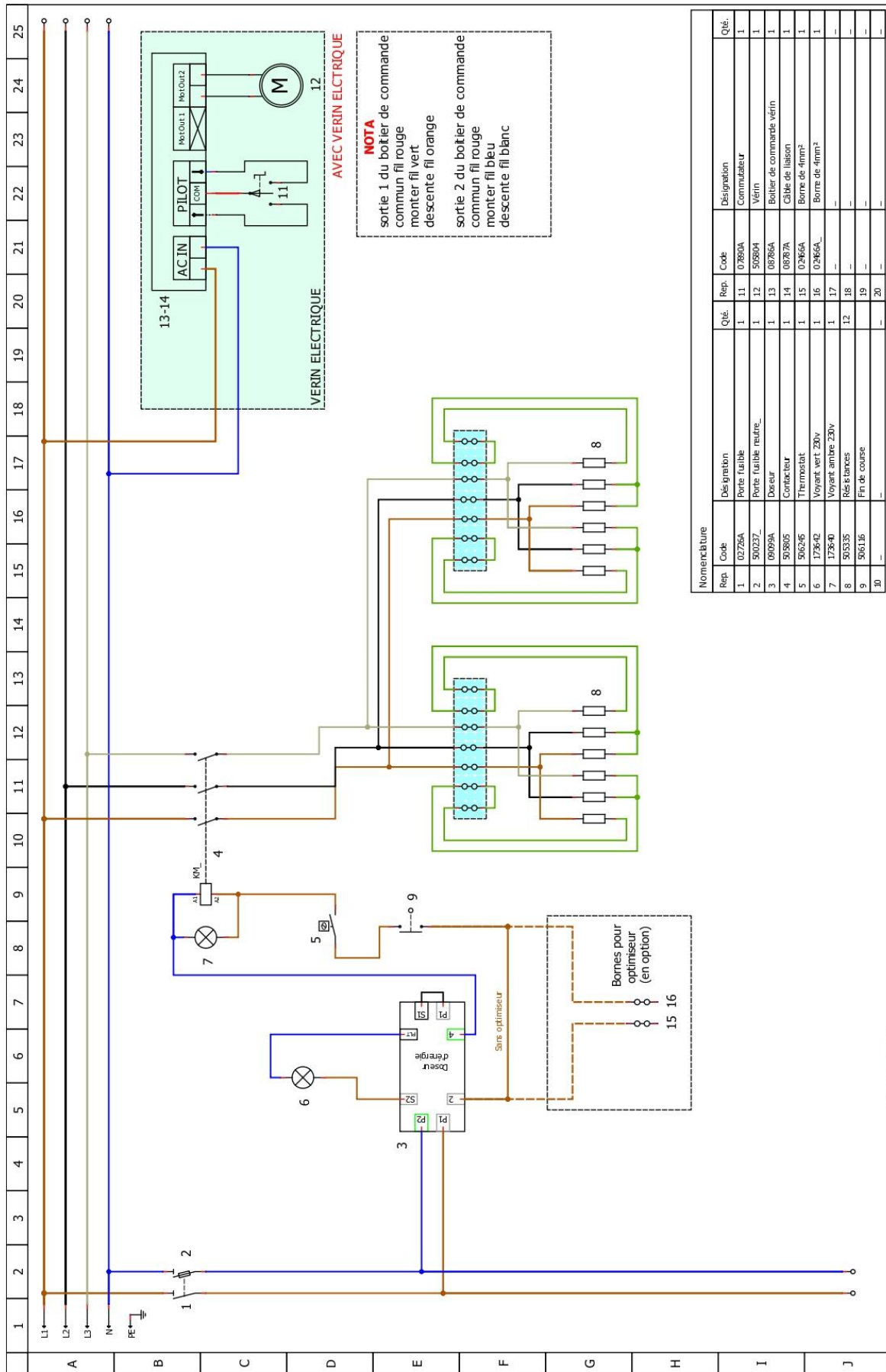
Indice dernière révision :

Auteur dernière révision : PRT

Date dernière révision : 29/07/2020

Page  
1 sur 1





PRO800 - ESBE-M 33 dm² option sécurité basculement



Schéma électrique n° : SCE0197

Indice dernière révision :

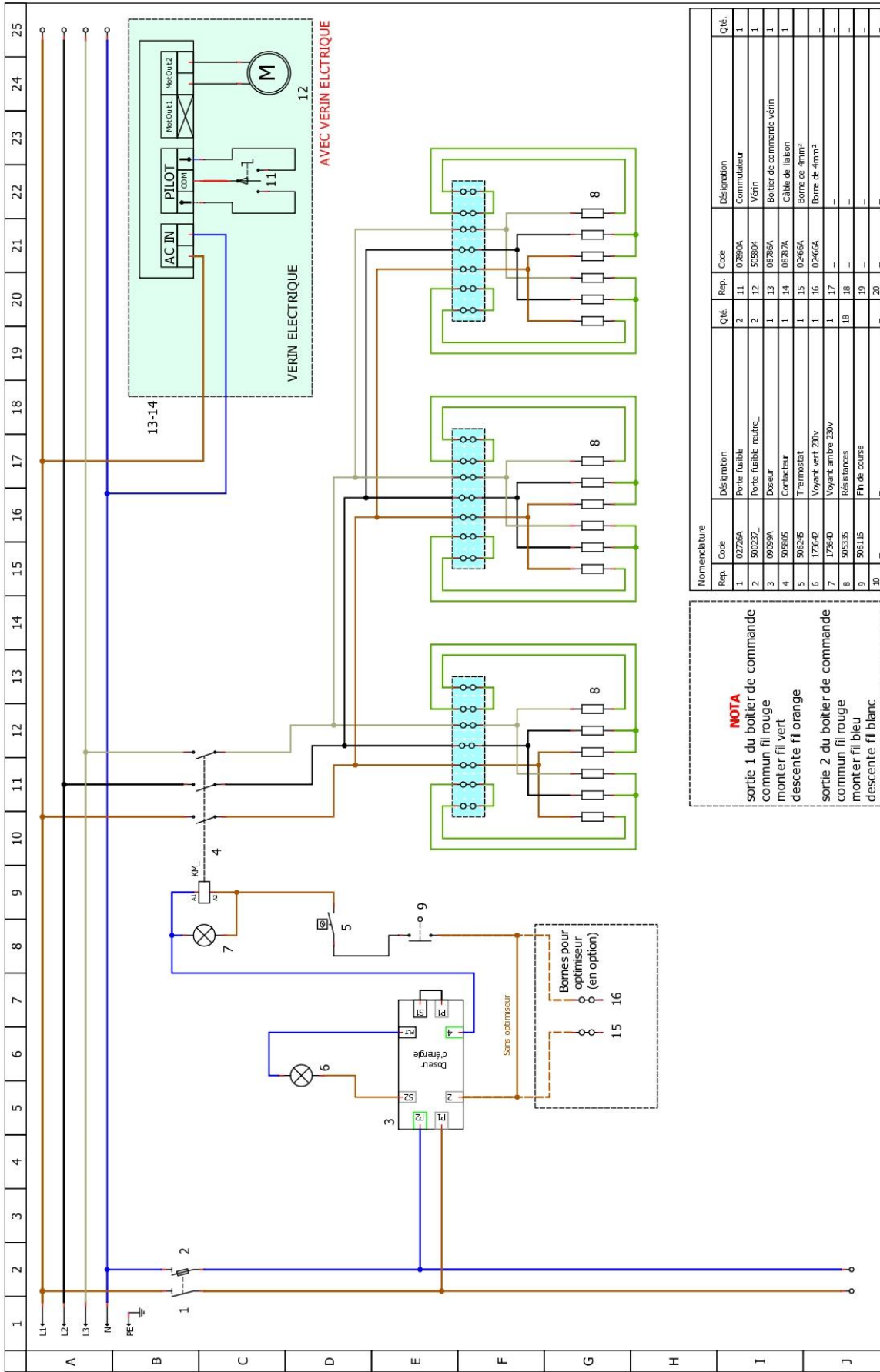
Auteur dernière révision : PRT

Date dernière révision : 29/07/2020

Page

1 sur 1

Applicable à : V02513 V02685 (option v01061)



**NOTA**  
 sortie 1 du boîtier de commande  
 commun fil rouge  
 monter fil vert  
 descente fil orange  
 sortie 2 du boîtier de commande  
 commun fil rouge  
 monter fil bleu  
 descente fil blanc

Nomenclature

Rep.	Code	Désignation	Qté.	Rep.	Code	Désignation	Qté.
1	02726A	Porte fusible	2	11	07800A	Commutateur	1
2	500237	Porte fusible neutre	2	12	505904	Vérin	1
3	08089A	Diseur	1	13	08786A	Boîtier de commande vérin	1
4	509005	Contacteur	1	14	08767A	Câble de liaison	1
5	506245	Thermostat	1	15	02465A	Borne de 4mm²	1
6	173642	Voyant vert 230v	1	16	02465A	Borne de 4mm²	1
7	173640	Voyant ambré 230v	1	17	---	---	---
8	503335	Résistances	18	18	---	---	---
9	506116	Fin de course	19	19	---	---	---
10	---	---	20	20	---	---	---



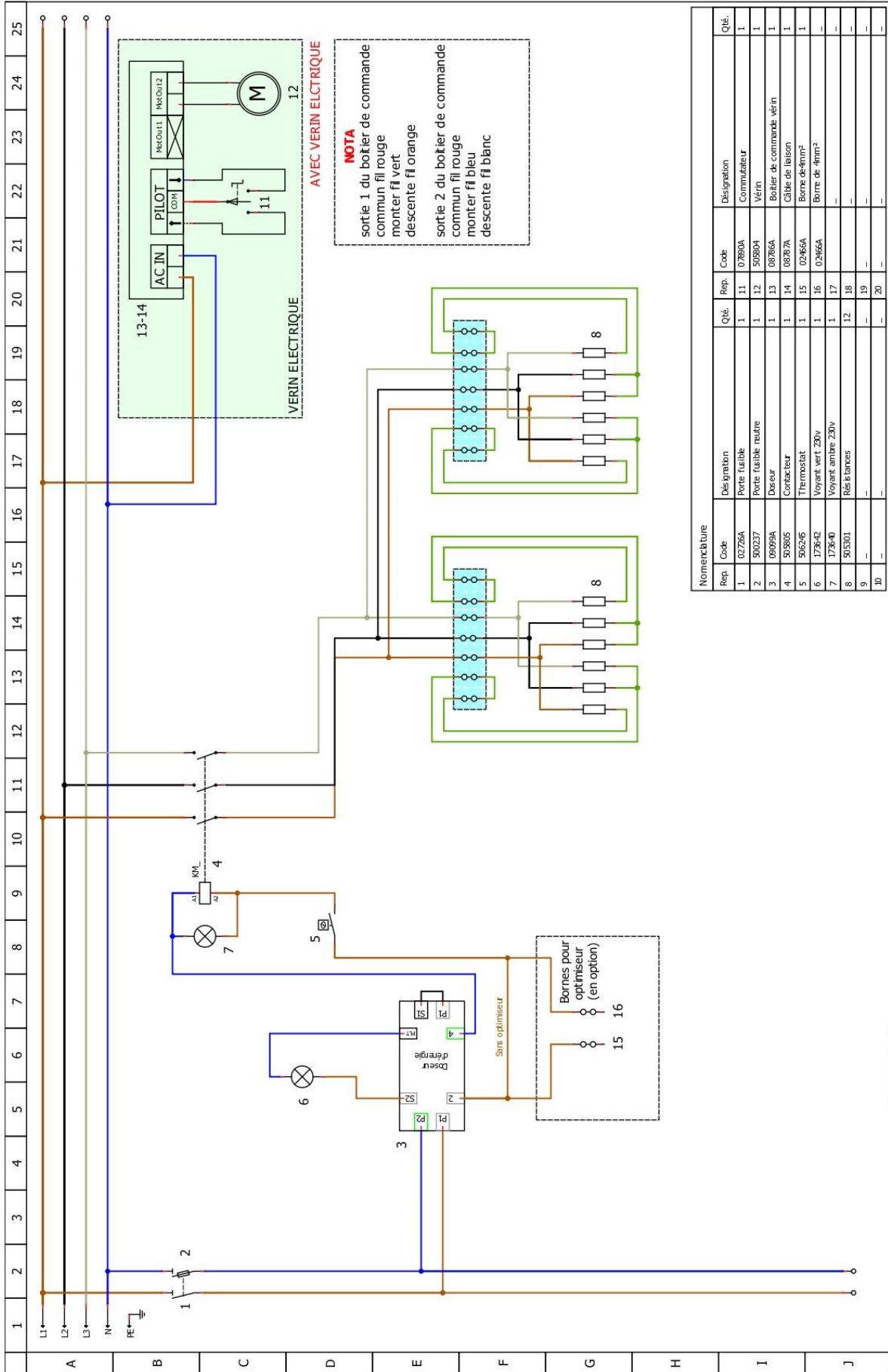


Schéma électrique n° : SCE0199

Indice dernière révision :

Auteur dernière révision : PRT

Date dernière révision : 29/07/2020

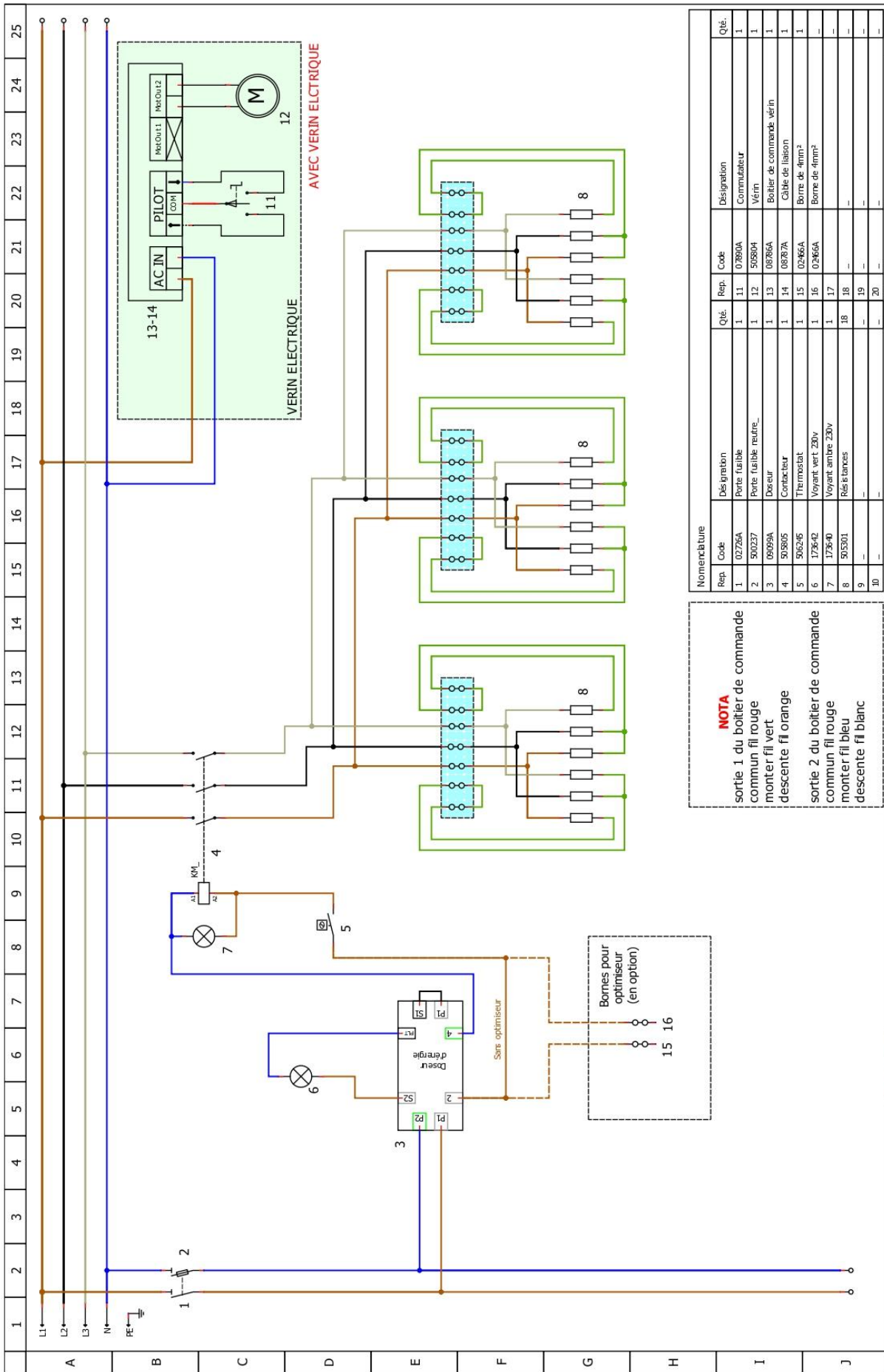


PRO 900 - ESBE-M 40 dm² -

Applicable à : V02074 V02687

Page

1 sur 1

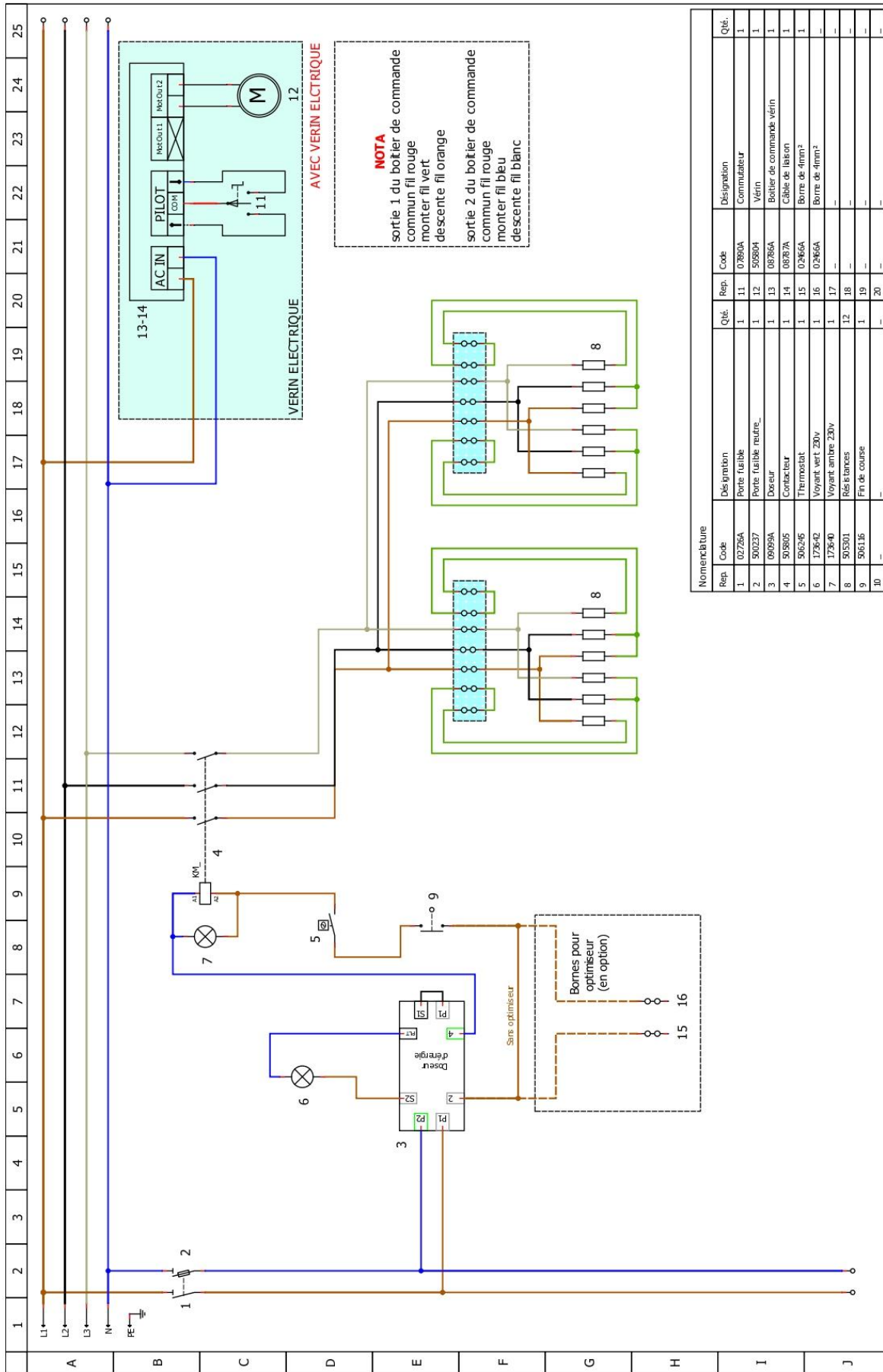


Nomenclature			
Rep.	Code	Description	Qté.
1	0276A	Porte fusible	1
2	50237	Porte fusible neutre	1
3	50699A	Disjoncteur	1
4	503805	Contacteur	1
5	506245	Thermostat	1
6	1736-02	Voyant vert 230v	1
7	1736-00	Voyant ambré 230v	1
8	905301	Résistance	18
9	-	-	19
10	-	-	20

**NOTA**  
 sortie 1 du boîtier de commande  
 commun fil rouge  
 monter fil vert  
 descente fil orange  
 sortie 2 du boîtier de commande  
 commun fil rouge  
 monter fil bleu  
 descente fil blanc

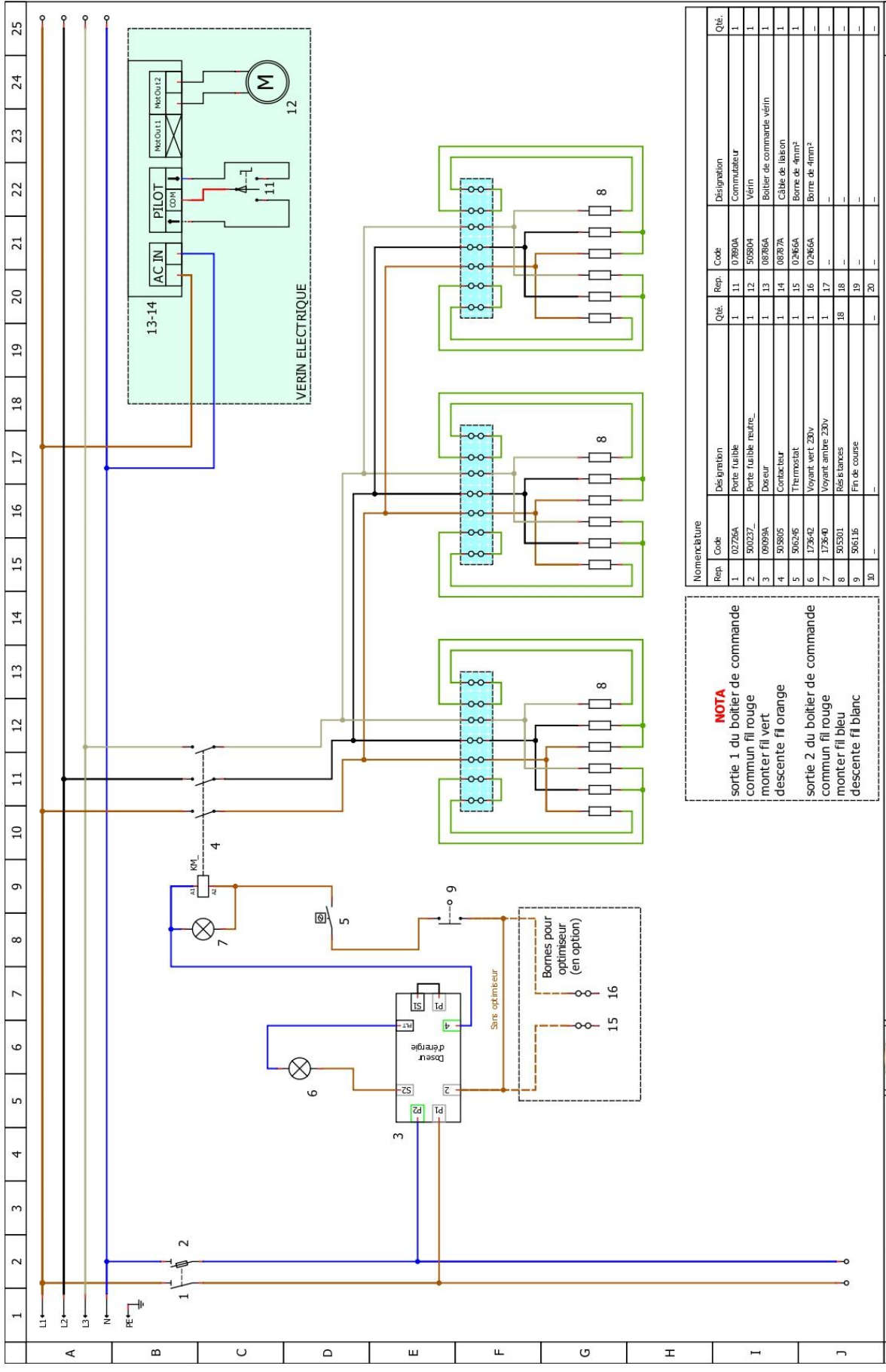






Schema électrique n° : SCE0201  
 Indice dernière révision :  
 Auteur dernière révision : PRT  
 Date dernière révision : 29/07/2020

PRO 900 - ESBE-M 40 dm<sup>2</sup> option sécurité basculement  
 Applicable à : V02074 V02687 (option V01061)

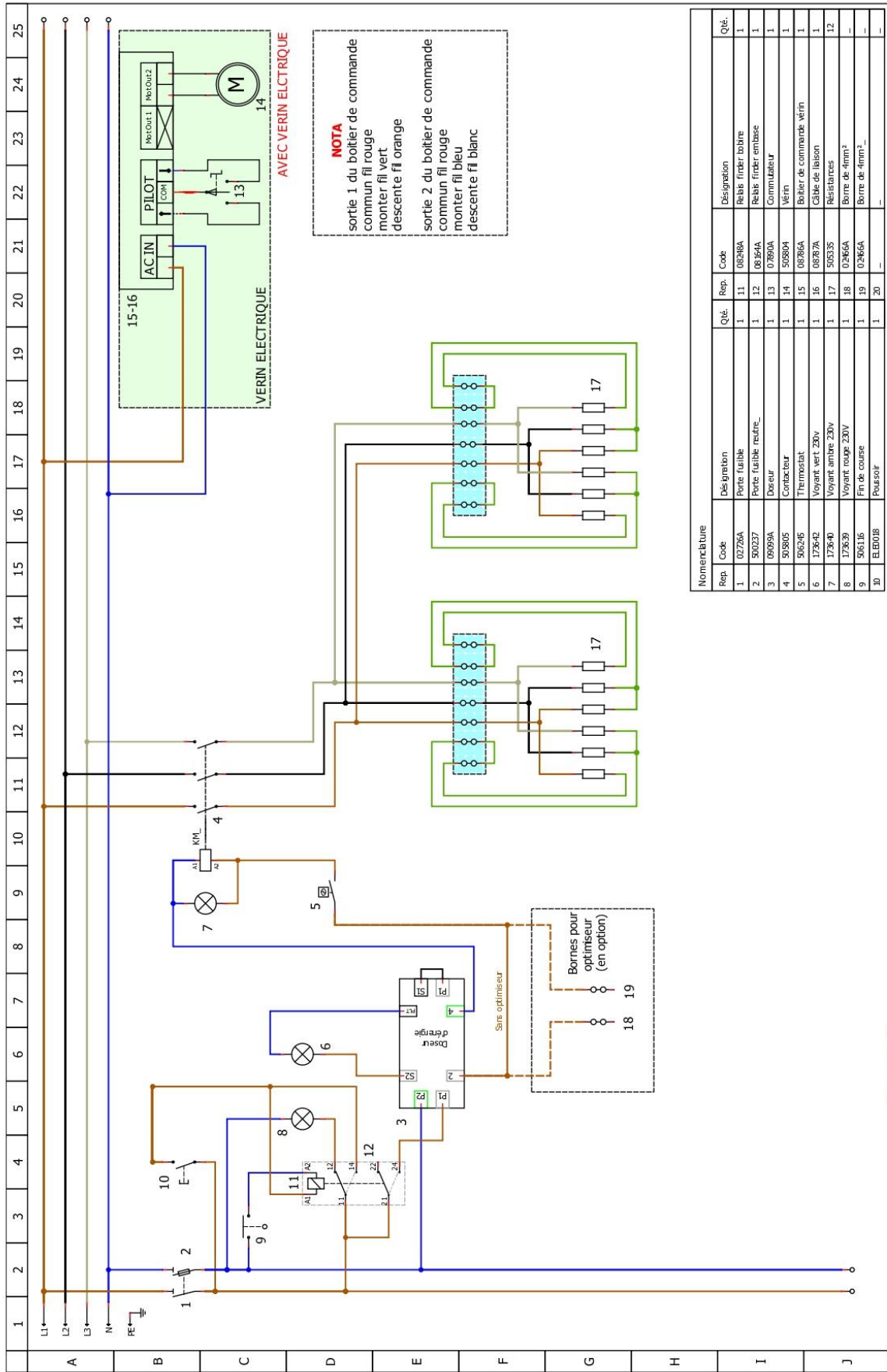


**Nomenclature**

Rep.	Code	Désignation	Qté.	Rep.	Code	Désignation	Qté.
1	02726A	Porte fusible	1	11	0280A	Commutateur	1
2	900297	Porte fusible neutre	1	12	90804	Vérin	1
3	90099A	Doseur	1	13	0876A	Boitier de commande vérin	1
4	909005	Contacteur	1	14	08767A	Câble de liaison	1
5	565245	Thermostat	1	15	0286A	Borne de 4mm²	1
6	173642	Voyant vert 230v	1	16	0286A	Borne de 4mm²	1
7	173640	Voyant ambré 230v	1	17	-	-	-
8	905301	Résis lancees	18	18	-	-	-
9	565115	Fin de course	19	19	-	-	-
10	-	-	20	20	-	-	-

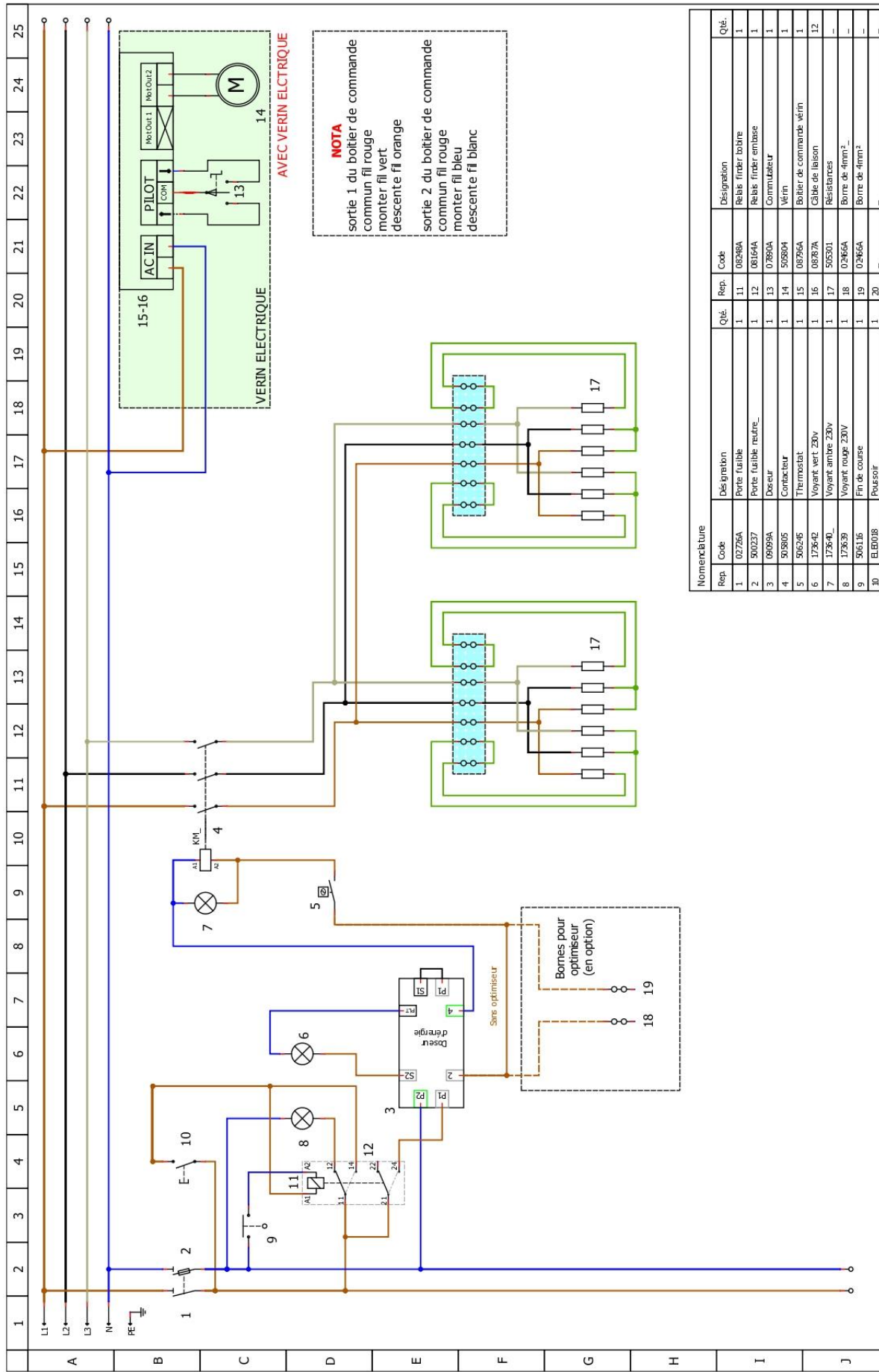
**NOTA**  
 sortie 1 du boitier de commande  
 commun fil rouge  
 monter fil vert  
 descente fil orange  
 sortie 2 du boitier de commande  
 commun fil rouge  
 monter fil bleu  
 descente fil blanc





**NOTA**  
 sortie 1 du boîtier de commande  
 commun fil rouge  
 monter fil vert  
 descente fil orange  
 sortie 2 du boîtier de commande  
 commun fil rouge  
 monter fil bleu  
 descente fil blanc

Nomenclature		Rep.	Code	Désignation	Qté.	Rep.	Code	Désignation	Qté.
1	02786A	1	11	Perte fusible	1	11	08246A	Relais 1rdr bobine	1
2	500237	1	12	Perte fusible neutre	1	12	08164A	Relais 1rdr embase	1
3	09099A	1	13	Disjoncteur	1	13	07800A	Comm. 240V	1
4	503805	1	14	Contacteur	1	14	503804	Vérin	1
5	586246	1	15	Thermostat	1	15	08286A	Boîtier de commande vérin	1
6	173642	1	16	Voyant vert 230v	1	16	08287A	Câble de liaison	1
7	173640	1	17	Voyant ambré 230v	1	17	505335	Résistances	12
8	173639	1	18	Voyant rouge 230V	1	18	02466A	Borne 4x1mm <sup>2</sup>	-
9	506116	1	19	Fin de course	1	19	02466A	Borne de 4mm <sup>2</sup>	-
10	ELED038	1	20	Peau noir	1	20	-	-	-



**NOTA**  
 sortie 1 du boîtier de commande  
 commun fil rouge  
 monter fil vert  
 descente fil orange  
 sortie 2 du boîtier de commande  
 commun fil rouge  
 monter fil bleu  
 descente fil blanc

Nomenclature			
Rep.	Code	Désignation	Qté.
1	02726A	Porte fusible	1
2	500237	Porte fusible rearme	1
3	06089A	Doseur	1
4	503805	Contacteur	1
5	505245	Thermostat	1
6	172642	Voyant vert 230v	1
7	172640	Voyant ambré 230v	1
8	172639	Voyant rouge 230v	1
9	506115	Fin de course	1
10	ELB018	Poussoir	1
11	08248A	Relais fin de bobine	1
12	08164A	Relais fin de embase	1
13	07890A	Commutateur	1
14	505804	Vérin	1
15	08796A	Boîtier de commande vérin	1
16	08787A	Cable de liaison	12
17	505801	Résistances	—
18	02466A	Borne de 4mm <sup>2</sup>	—
19	02465A	Borne de 4mm <sup>2</sup>	—
20	—	—	—

Schéma électrique n° : SCE0283

Indice dernière révision :

Auteur dernière révision : PRT

Date dernière révision : 29/07/2020

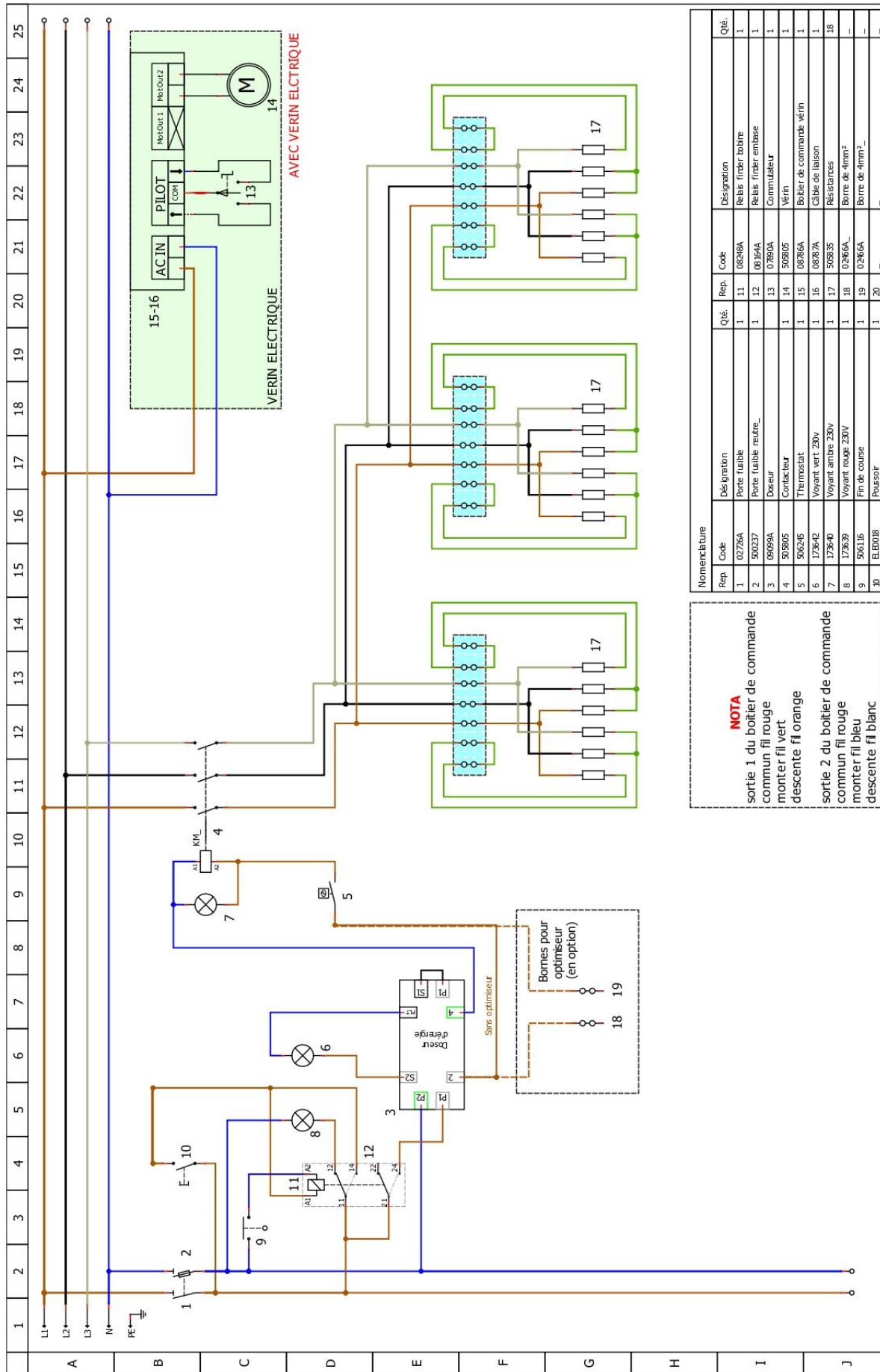
PRO 900 - ESBE-M 40 dm<sup>2</sup> option réarmement

Applicable à : V02074 V02687



Page  
1 sur 1





AVEC VERIN ELECTRIQUE

VERIN ELECTRIQUE

**NOTA**  
 sortie 1 du boitier de commande  
 commun fil rouge  
 monter fil vert  
 descente fil orange  
 sortie 2 du boitier de commande  
 commun fil rouge  
 monter fil bleu  
 descente fil blanc

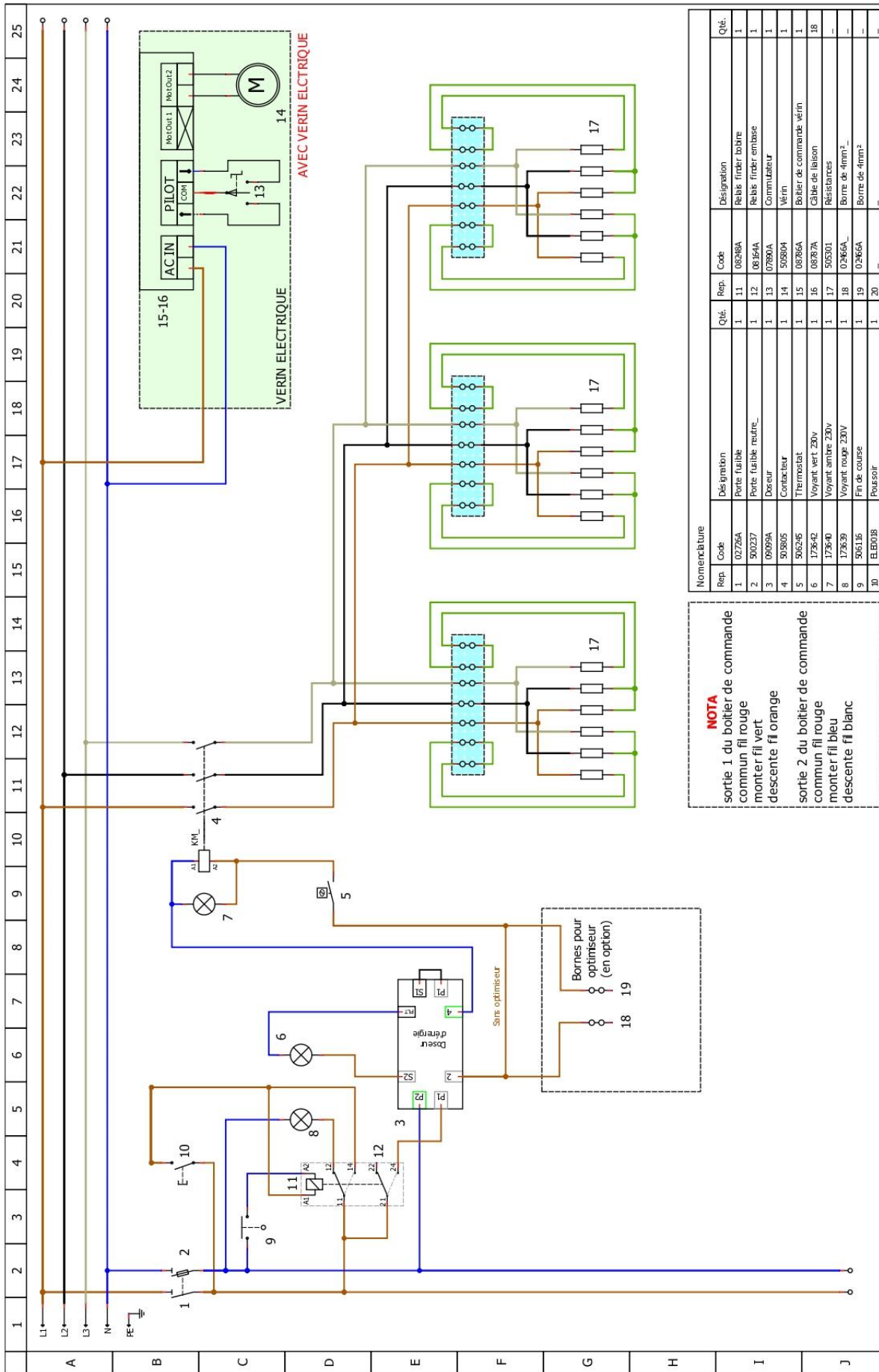
Nomenclature		Rep.	Code	Description	Qté.	Designation	Qté.
1	02726A	1	11	Porte fusible	1	Réleis finde bobine	1
2	500237	1	12	Porte fusible reune_	1	Réleis finde embase	1
3	09099A	3	13	Dexeur	1	Commutateur	1
4	502805	4	14	Contacteur	1	Verin	1
5	506245	1	15	Thermostat	1	Boitier de commande verin	1
6	172642	1	16	Voyant vert 230v	1	Cable de liaison	1
7	172640	1	17	Voyant ambré 230v	1	Résistances	18
8	172639	1	18	Voyant rouge 230v	1	Boite de 4mm²	-
9	506105	1	19	Fin de course	1	Boite de 4mm²	-
10	EBE008	1	20	Poussoir	1	-	-



PRO800 - ESBE-M 50 dm² option réamement  
 Schéma électrique n° : SCE0284  
 Indice dernière révision :  
 Auteur dernière révision : PRT  
 Date dernière révision : 29/07/2020

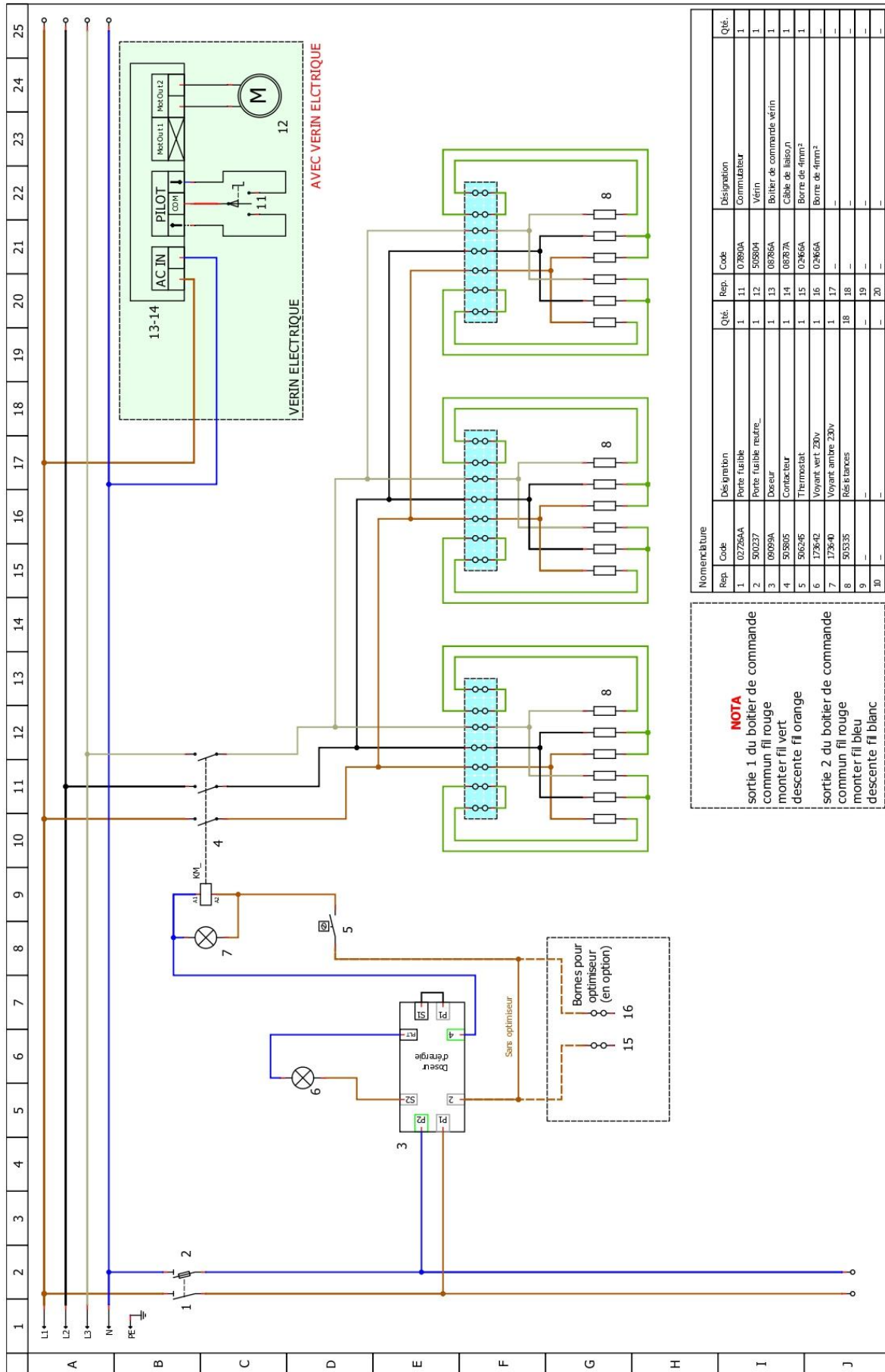
Page  
1 sur 1

Applicable à : V01700 V01701



Nomenclature		Rep.	Code	Désignation	Qté.	Code	Designation	Qté.
1	02726A	1	11	Porte fusible	1	08280A	Relais fin de bobine	1
2	500237	1	12	Porte fusible neutre	1	08184A	Relais fin de embase	1
3	09899A	1	13	Doseur	1	07890A	Commutateur	1
4	503805	4	14	Contacteur	1	50980A	Vérin	1
5	506246	1	15	Thermostat	1	08786A	Boîtier de commande vérin	1
6	178642	1	16	Voyant vert 230v	1	08267A	Câble de liaison	18
7	178640	1	17	Voyant ambré 230v	1	505901	Résistances	—
8	178639	1	18	Voyant rouge 230v	1	02465A_	Borne de 4mm <sup>2</sup>	—
9	506116	1	19	Fin de course	1	02465A	Borne de 4mm <sup>2</sup>	—
10	ELB018	1	20	Poussoir	1	—	—	—

**NOTA**  
 sortie 1 du boîtier de commande  
 commun fil rouge  
 monter fil vert  
 descente fil orange  
 sortie 2 du boîtier de commande  
 commun fil rouge  
 monter fil bleu  
 descente fil blanc



**NOTA**  
 sortie 1 du boîtier de commande  
 commun fil rouge  
 monter fil vert  
 descente fil orange  
 sortie 2 du boîtier de commande  
 commun fil rouge  
 monter fil bleu  
 descente fil blanc

Nomenclature		Rep.	Code	Description	Qté.	Rep.	Code	Description	Qté.
1	02786AA	1	11	0780A	1	11	0780A	Commutateur	1
2	500237	1	12	50804	1	12	50804	Vérin	1
3	06099A	1	13	0876A	1	13	0876A	Boîtier de commande vérin	1
4	508005	1	14	0887A	1	14	0887A	Câble de liaison J	1
5	506246	1	15	0286A	1	15	0286A	Barre de 4mm <sup>2</sup>	1
6	1736-R2	1	16	0286A	1	16	0286A	Borne de 4mm <sup>2</sup>	1
7	1736-40	1	17		1	17		Voyant vert 230v	1
8	503335	18	18		18	18		Resistances	18
9		19	19		19	19			19
10		20	20		20	20			20



Schéma électrique n° : SCE0286  
 Indice dernière révision :  
 Auteur dernière révision : PRT  
 Date dernière révision : 29/07/2020

PRO800 - ESBE-M 50 dm<sup>2</sup> -

Applicable à : V01700 V01701

Page  
1 sur 1

# PIÈCES DE RECHANGE

Code	Désignation	Visuel	Code	Désignation	Visuel
505805	Contacteur		173640 173642 173639	Voyant orange 230v Voyant vert 230v Voyant rouge 230V	
09099A	Doseur énergie en 230v		02465A	Barette 7 pôles	
506245	Thermostat 0-300°C		501146	Manette électrique	
505301	Résistance 1000W-240V		08355A	Réducteur sauteuse 50dm <sup>2</sup>	
505335	Résistances 850W-240V		179167	Kit vérin électrique pour sauteuse avant 2018	
174004	Fil de bougie		507012	Vérin seul pour sauteuse après 2018	
506116	Capteur fin de course		505804	Vérin électrique LA-31	
ELE0018	Bouton poussoir		507150	Câble de vérin pour sauteuse après 2018	
08243A	Relai 230v		08786A	Boitier de contrôle (sauteuse avant et après 2018)	
F01638	Charnière complète sauteuse		07890A 510147	Commutateur Commutateur inverseur	
			08164A	Embase relai	
			169721	Manivelle	
			04118A	Ressort de charnière	
			06292A	Ressort gaz	





PRO800-900

LES AUTHENTIQUES DE LA CUISSON

# SAUTEUSE BASCULANTES

## NOTICE D'UTILISATION



### NOTICE D'UTILISATION

FR\_PRO800-900\_E1SBM\_REV. ---  
Rédigé par LLA le 21/07/23  
Révisé par --- le

### APPLICABLE A :

V02685	V02513	V01700	V01701	V02687
V02074	V02005	V02006		



# SOMMAIRE

---

SOMMAIRE	1
HISTORIQUE DES RÉVISIONS	2
INTRODUCTION	3
1. AVANT-PROPOS	3
2. CONTACTS UTILES	3
3. GARANTIE	3
4. RESTRICTIONS D'USAGE	3
5. RECYCLAGE DE L'APPAREIL EN FIN DE VIE	3
UTILISATION	4
1. AVERTISSEMENTS	4
2. PANNEAU DE COMMANDE	4
3. UTILISATION NORMALE	5
3.1. Fonction cuisson	5
3.2. Fonction basculement cuve	5
3.3. Mise hors service	5
NETTOYAGE & ENTRETIEN	6
1. AVERTISSEMENTS	6
2. NETTOYAGE DES HABILLAGES	6
3. NETTOYAGE DES FONCTIONS	6
PIÈCES DE RECHANGE	1



# HISTORIQUE DES RÉVISIONS

---

Indice de révision	Auteur de la révision	Date de la révision	Nature de la révision
B	JGD	19/11/2020	Mise à jour de la notice

# INTRODUCTION

## 1. AVANT-PROPOS

Nous vous remercions d'avoir choisi les équipements Charvet pour votre installation. Nos équipements sont conçus et fabriqués en France par nos équipes, engagées à la poursuite de cinq objectifs : La robustesse, la performance, l'hygiène, l'ergonomie, et la sécurité.

Si toutefois, et malgré notre engagement et nos efforts, vous rencontrez un problème avec l'un de nos produits, notre service après-vente est à votre écoute.

## 2. CONTACTS UTILES

Pour toute information, ou demande d'ordre commerciale :

✉ [info@charvet.fr](mailto:info@charvet.fr)

☎ +33 (0) 4 76 06 64 22

Pour toute demande d'assistance technique, notre SAV :

✉ [sav@charvet-sa.fr](mailto:sav@charvet-sa.fr)

☎ +33 (0) 4 76 06 64 22

## 3. GARANTIE



INFORMATION

La garantie est portée sur le contrat de vente. Pour toute installation, ou intervention sous garantie, s'adresser à un revendeur agréé. Par ailleurs, nous vous rappelons que la garantie CHARVET ne couvre pas les détériorations imputables à une mauvaise installation, utilisation ou à un entretien inadéquat. Merci de bien vouloir lire cette notice dans son intégralité.

## 4. RESTRICTIONS D'USAGE



INFORMATION

Cet appareil ne doit être utilisé que par des personnes qualifiées. Il convient que l'installateur dispense une formation à l'utilisation de l'appareil à l'issue de l'installation. Cette formation doit donner lieu à la remise de la notice d'utilisation de l'appareil à l'utilisateur final.

La société CHARVET rappelle par ailleurs que ses appareils ne sont pas conçus pour être utilisés par des personnes aux capacités physiques, sensorielles, ou intellectuelles réduites, à moins que ces dernières soient sous la surveillance d'une personne engageant sa responsabilité et pouvant garantir leur sécurité.

## 5. RECYCLAGE DE L'APPAREIL EN FIN DE VIE



INFORMATION

### Exclusivement pour la France :

Conformément au décret n°2014-928 du 19 Août 2014, relatif à l'élimination des déchets et équipements électriques et électroniques, la société Paul CHARVET assure l'organisation et le financement de la collecte et du traitement des EEEs professionnels mis sur le marché à partir du 13.08.2005. À ce titre, la société CHARVET adhère à ECOLOGIC, éco-organisme agréé par l'état.

### Modalités de prise en charge :

En fin de vie, le matériel devra être palettisé et mis à disposition du transporteur sur un lieu accessible. Sauf circonstances exceptionnelles, le matériel ne devra pas avoir été démantelé, même partiellement. Dans le cas contraire, la société CHARVET se réserve le droit de refacturer les coûts de traitement et de prise en charge.

Par ailleurs, toutes les demandes inférieures à 500 Kgs devront faire l'objet, soit d'un apport volontaire à un point de collecte, soit d'un enlèvement chez l'utilisateur final qui sera à sa charge en dessous de 500 Kgs.

Pour toute demande d'enlèvement :



[www.e-dechet.com](http://www.e-dechet.com)

+33 (0) 1 30 57 79 14

# UTILISATION

## 1. AVERTISSEMENTS



AVERTISSEMENT

Cet appareil est conçu pour une utilisation professionnelle, Par conséquent, il doit être utilisé par du personnel qualifié, dans le cadre prévu et selon les instructions du présent document. Toute utilisation anormale de cet équipement pourrait avoir des conséquences sur son fonctionnement, mais aussi sur la sécurité des biens et des personnes.

Cet appareil est équipé de plusieurs organes de sécurité. En cas de dysfonctionnement, merci de mettre l'appareil hors alimentations (électricité, gaz, eau, ...) et contacter un installateur qualifié pour intervention.

- **Ne pas tenter de réparer un appareil défectueux par vous-même, en cas de dysfonctionnement, merci de consigner l'appareil (l'isoler de ses sources d'alimentation, et limiter son accès aux seules personnes habilitées), dans l'attente de l'intervention de l'installateur.**
- **Ne pas utiliser un appareil en cas de mise en sécurité de ce dernier, ne pas tenter de by-passer le/les dispositifs de sécurité de l'appareil.**
- **Ne jamais faire fonctionner un appareil, en particulier à vide, sans surveillance.**
- **Ce matériel doit être révisé à minima une fois par an par un installateur qualifié.**
- **Certaines pièces de cet appareil sont protégées par le fabricant, en cas de défaillance, il convient de faire intervenir l'installateur pour remplacement ou réparation.**

Ni la société CHARVET, ni la société d'installation, ne pourraient être tenues pour responsables des dégradations et/ou blessures consécutives à un mauvais entretien, une mauvaise utilisation, ou modification non-autorisée de cet appareil.

## 2. PANNEAU DE COMMANDE

Nomenclature	
Rep.	Désignation
1	Commutateur basculement (basculement à vérin)
2	Eau chaude
3	Eau froide
4	Platine eau chaude / eau froide
5	Voyant orange de chauffe
6	Voyant vert de fonctionnement
7	Doseur de puissance
8	Voyant rouge de défaut de basculement
9	Poussoir de réarmement de basculement
10	Manivelle de basculement (basculement manuel)

Fig. 6

### 3.1. Fonction cuisson

- L' appareil étant sous tension.
- Tourner la manette du doseur de puissance (Fig6 Rep7) à la puissance désirée.
- Dès lors le voyant vert (Fig6 Rep6) s'allume.
- Le voyant orange (Fig6 Rep5) s'allume également ce qui indique la chauffe de la cuve.
- Celui-ci s'éteint lorsque la température est atteinte.
- Lors de l'ébullition de l'eau dans la cuve positionner le doseur à 80 ou 90%.

### 3.2. Fonction basculement cuve

- Selon le modèle (basculement par manivelle ou basculement par vérin) tourner la manivelle ou le commutateur (Fig6 Rep1) vers la gauche de façon à incliner la cuve.
- Lorsque la cuve atteint le seuil de fin de course le voyant rouge de défaut (Fig6 Rep8) s'éclaire indiquant le défaut et coupant la chauffe.
- Pour réarmer l'ensemble de chauffe il faut d'abord baisser la cuve (tourner la manivelle ou le commutateur vers la droite) puis appuyer sur le poussoir de réarmement (Fig6 Rep9).



#### REARMEMENT MANUEL SAUTEUSE ELECTRIQUE

- Dès lors du basculement de la cuve **il est impératif de réarmer votre appareil.**
- Cette sécurité est mise en place afin d'éviter une chauffe à sec au retour de la cuve en position.

### 3.3. Mise hors service

- En fin de journée ramener toutes les manettes sur la position « 0 ».
- Déconnecter l'appareil au réseau électrique.



**OUVERTURE TOTALE DU COUVERCLE AVANT  
DE BASCULER LA CUVE.**



**FULL OPENING OF THE LID PRIOR TO THE  
TILTING THE TANK.**

Charvet ne pourra être tenu responsable de toutes détériorations dues à une mauvaise utilisation.

# NETTOYAGE & ENTRETIEN

## 1. AVERTISSEMENTS



### AVERTISSEMENT

Avant de procéder au nettoyage de l'appareil, veiller à ce que la température des éléments à manipuler soit supportable ou vous équiper de protections adaptées.  
Préférer nettoyer et entretenir cet équipement après l'avoir mis hors tension.  
L'utilisation d'eau de javel et/ou acide, même très dilués, est absolument proscrite.

## 2. NETTOYAGE DES HABILLAGES

Le nettoyage des habillages sera réalisé avec une éponge mouillée à l'eau savonneuse (Ou autre produit détergent neutre). Pour le dessus hors fonction, il est possible d'utiliser une éponge à récurer si nécessaire sous réserve de frotter dans le sens du polissage (Risque d'altération de l'aspect de l'appareil ou du dessus). Rincer abondamment puis sécher.

## 3. NETTOYAGE DES FONCTIONS


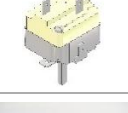




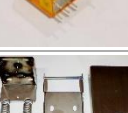

Le nettoyage des habillages sera réalisé au moyen d'une éponge imbibée d'eau savonneuse ou autre produit détergent neutre. Utiliser un chiffon propre et sec pour le séchage. Il est également possible de procéder à un nettoyage par détrempage. Attention toutefois, il est impératif de bien rincer les parois de la cuve afin d'éliminer tout dépôt de sel et éviter ainsi les risques de piqûre de l'acier inoxydable.



**CET APPAREIL NE DOIT PAS ETRE NETTOYE AU MOYEN  
DE PROJECTIONS D'EAU, DE JETS D'EAU SOUS PRESSION  
OU PAR UN APPAREIL A VAPEUR.  
S'ASSURER DE LA MISE HORS TENSION DE L'APPAREIL.**



# PIÈCES DE RECHANGE

Code	Désignation	Visuel
505805	Contacteur	
09099A	Doseur énergie en 230v	
506245	Thermostat 0-300°C	
505301	Résistance 1000W-240V	
505335	Résistances 850W-240V	
174004	Fil de bougie	
506116	Capteur fin de course	
ELE0018	Bouton poussoir	
08243A	Relai 230v	
F01638	Charnière complète sauteuse	

Code	Désignation	Visuel
173640 173642 173639	Voyant orange 230v Voyant vert 230v Voyant rouge 230V	
02465A	Barette 7 pôles	
501146	Manette électrique	
08355A	Réducteur sauteuse 50dm <sup>2</sup>	
179167	Kit vérin électrique pour sauteuse avant 2018	
507012	Vérin seul pour sauteuse après 2018	
505804	Vérin électrique LA-31	
507150	Câble de vérin pour sauteuse après 2018	
08786A	Boitier de contrôle (sauteuse avant et après 2018)	
07890A 510147	Commutateur Commutateur inverseur	
08164A	Embase relai	
169721	Manivelle	
04118A	Ressort de charnière	
06292A	Ressort gaz	