

Grils chrome dur à énergie 'électrique'

Désignation	PRO 800			PRO 900		
E2CHRN/L/NL	V01659	V01662	V01665	V01988	V01971	V01974
B-E2CHRN/L/NL	V01660	V01663	V01666	V01969	V01972	V01975
R-E2CHRN/L/NL	V01661	V01664	V01667	V01970	V01973	V01976
½B-E1CHRN/L/NL	V01945	V01946	V01947	V01995	V01997	V01999
½R-E1CHRN/L/NL	V01981	V01683	V01685	V01996	V01998	V02000

2 Plaques 400 X 600



Notice d'installation

Grils chrome dur à énergie 'électrique'

« Conformité au décret français n°2005-829 du 20 juillet 2005. » Exclusivement pour la France

A - La Société Paul CHARVET assume, conformément à l'article 18 du décret n° 2005-829 du 20 juillet 2005 relatif à l'élimination des déchets des équipements électriques et électroniques, le financement et l'organisation de l'élimination de ses déchets. A ce titre, la Société Paul CHARVET reprend l'entière propriété des équipements électriques et électroniques en fin de vie

Le matériel devra être palettisé et devra être, prêt pour le chargement sur un lieu accessible par le transporteur. Sauf circonstance exceptionnelle, le matériel ne devra en aucun cas avoir été démantelé même partiellement, en cas contraire, la société CHARVET se réserve le droit de refacturer les coûts de traitement et de prise en charge.

B - Modalités de prise en charge :

Les modalités de prise en charge sont encadrées par l'accord SYNEG/RECYSTEM-PRO qui stipule que : « De façon à remplir leurs obligations, les producteurs d'équipements électriques et électroniques de grandes cuisines regroupés au sein du SYNEG, ont mis en œuvre un dispositif visant à la collecte et au traitement/ recyclage des DEEE conformément aux dispositions du décret.

Les matières ou substances néfastes pour l'environnement (comme les fluides frigorigènes ou les mousses) sont extraites ou séparées. Les fractions métalliques (inox, zinc, cuivre...) sont broyées et acheminées chez des affineurs pour réutilisation. Dès lors, que vous devez, faire reprendre un matériel électrique provenant d'un constructeur de matériel de cuisines professionnelles du SYNEG, vous devez contacter impérativement RECYS'TEM-PRO, l'opérateur retenu pour la gestion des DEEE

- ➔ au numéro de téléphone : 01 45 01 71 43.
- ➔ ou à l'adresse e-mail suivante : synergdeee@recystempro.com

Il vous sera alors adressé une fiche de demande d'enlèvement sur laquelle figureront les éléments suivants :

- nom du producteur de l'équipement
- type d'équipement
- poids estimé
- lieu d'enlèvement
- nom et coordonnées de l'installateur
- adresse de facturation

Après vérification auprès du Producteur et l'obtention de son accord, RECYS'TEM-PRO procédera à l'enlèvement. » »



Grils chrome dur à énergie 'électrique'

1. INSTALLATION

1.1. Généralités

L'installation doit être faite selon les règles de l'art conformément aux instructions contenues dans cette notice et les règlements en vigueur dans le pays d'installation.

Le manuel utilisation doit être remis à l'utilisateur après installation.

1.2. Manutention – Mise en place

Il est impératif de laisser l'appareil sur son socle bois lors des manutentions jusqu'à l'implantation définitive.

Déballer, vérifier le bon état de l'appareil.

En cas d'avaries, signifier les réserves sur le bordereau de livraison, les confirmer au plus tard sous 48 heures, par lettre recommandée avec accusé de réception auprès du transporteur.

1.3. Implantation

VOIR fiches techniques

Installer impérativement sous une hotte d'extraction.

Si cet appareil doit être mis en place près d'un mur, d'une cloison, d'un meuble, de bordures décoratives, il est recommandé que ceux-ci soient fait d'un matériau non combustible.

Si ce n'est pas le cas, ils doivent être recouverts d'un matériau approprié, bon isolant thermique non combustible.

Une attention toute spéciale doit être accordée aux réglementations de prévention incendies de l'établissement concerné (VOIR réglementation E.R.P).

En cas de doute sur les matériaux, implanter votre appareil avec un espace de 10 cm.

Retirer toutes les protections plastique des habillages.

Mettre les pieds (ceux-ci sont livrés dans un carton mis dans le placard de l'appareil).

Régler l'appareil de niveau en agissant sur le réglage en hauteur des pieds pour obtenir une hauteur du plan de travail horizontale à 900 mm.

1.4. Raccordement électrique

L'installation doit être faite selon les règles de l'art, conformément aux instructions contenues dans cette notice, règlements et normes en vigueur dans le pays d'installation.

ATTENTION :

Utiliser du câble normalisé (245 IEC 57 ou 245 IEC 66) ou tout autre nature de câble présentant les mêmes caractéristiques.

Si l'appareil est relié en permanence à une canalisation électrique fixe, cette canalisation devra posséder une protection adaptée aux courants de fuite.

Si l'appareil est raccordé par un câble muni d'une fiche de prise de courant, cette prise devra être accessible en permanence.

- Avant raccordement :

- Vérifier que la tension électrique du réseau est compatible avec la tension et la puissance de l'appareil (VOIR plaque signalétique).
- Que l'installation fixe de l'utilisateur comporte un dispositif à coupure omnipolaire ayant une distance d'ouverture des contacts de 3 mm.

L'appareil est câblé en usine suivant la tension de la commande :

CHANGEMENT DE TENSION :



Grils chrome dur à énergie 'électrique'

- Le couplage des résistances est réalisé pour cette tension.
- Pour un changement de tension consulter le fabricant.

1.5. Mise sous tension

1.5.1. Contrôles et vérifications

Avant de procéder à la mise sous tension de l'appareil, s'assurer :

- que la tension réseau est conforme,
- de la bonne fixation du câble,
- du bon serrage des connexions,
- de la bonne mise à la terre,
- que la section du câble est approprié à la puissance,
- de l'isolement de l'équipement électrique,
- de la conformité des intensités par phase.

1.5.2. Réglages

Aucun réglage n'est normalement nécessaire sur la partie électrique.

1.5.3. Mise en service

(Se reporter à la partie mise en service utilisateur)

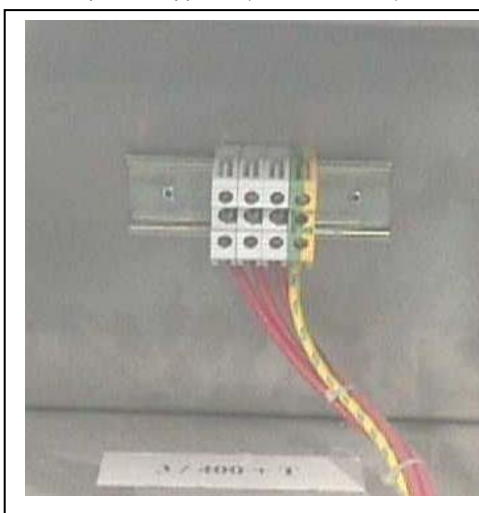


**Ne jamais mettre en service l'appareil sans les accessoires (ramasse sauce et tiroir de propreté.
Retirer tout objet présent sur les plaques.**

2. RACCORDEMENT

2.1. Raccordement électrique

- Démonter le capot de façade pour accéder au coffret de raccordement (fixation par clips).
 - Passer le câble par le montant droit de la carcasse, entrer dans le coffret par l'orifice arrière.
 - Raccorder le câble d'alimentation aux bornes suivant figures ci-dessous en respectant les indications portées sur l'étiquette du coffret.
- Avant remontage s'assurer du bon isolement électrique de l'appareil (état des câbles).



**L'appareil doit être obligatoirement raccordé à la terre.
Il y a danger à mettre l'appareil en service sans relier sa masse à la terre.**

Notre responsabilité ne saurait être engagée en cas d'accidents consécutifs à une mise à la terre inexistante ou incorrecte.

Grils chrome dur à énergie 'électrique'



Grils chrome dur à énergie 'électrique'

2.2. Schéma de câblage

Appareil	Tension	N° schéma électrique
Gril	3 ~ 400 V + PE	SE0014 / 00
Gril sur four	3 ~ 400 V + PE	SE0048 / 00
Gril sur insert chauffant GN1/1	3 ~ 400 V + N + PE	SE0049 / 00
Gril sur insert chauffant GN2/1	3 ~ 400 V + PE	SE0050 / 00

3. INTERVENTIONS



Toute intervention ou dépannage sur un appareil doit être effectuée par un installateur qualifié.

L'appareil sera isolé du réseau électricité ou une consignation (informative et physique) sera effectuée le temps de l'intervention.

L'appareil étant prêt, assurer la formation au bon usage de l'appareil des utilisateurs.
(VOIR notice d'utilisation)

Faire une remise documentaire formalisée au responsable de la cuisine.

Chaque appareil comporte une plaque signalétique.

Reporter les informations qui se trouvent sur la plaque signalétique sur la partie de la notice prévue à cet effet.

Plaque signalétique



Ceci facilitera votre communication avec l'utilisateur pour une meilleure prestation de service.



GARANTIE :

La garantie est portée sur le contrat de vente.

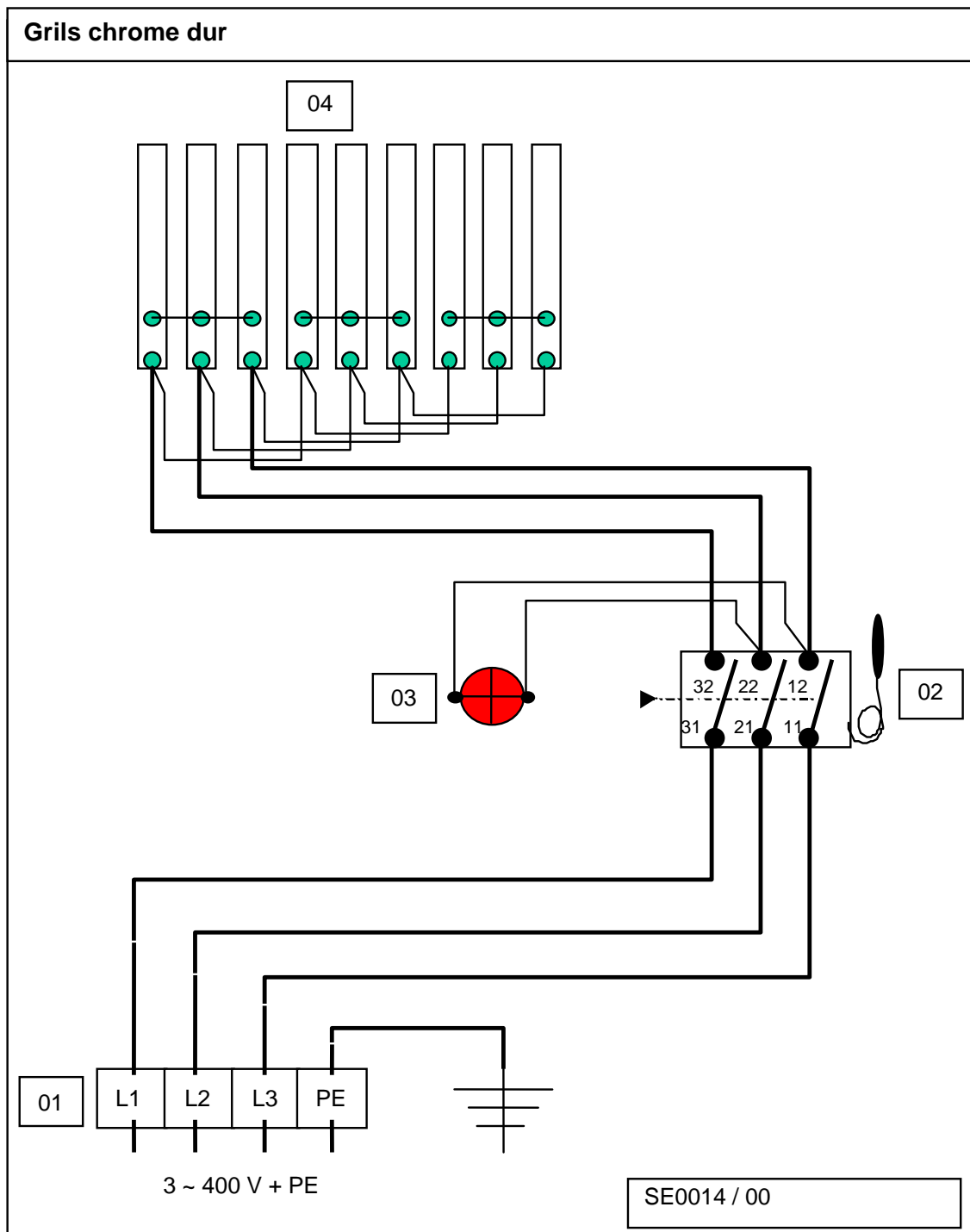
Cette garantie ne couvre pas les détériorations provenant d'une mauvaise installation, utilisation ou d'un mauvais entretien.

Grils chrome dur à énergie 'électrique'

4. LISTE DES PIECES DE PREMIERE URGENCE

Désignation	Code	Photo	Désignation	Code	Photo
Résistance 750 W 230 V	06875A		Voyant rouge 230 V 400 V	07137A 07136A	
Thermostat Régulation 350 °C	01999A		Thermostat 30 – 110 °C	01995A	
Résistance épingle 750 W, 230 V	02060A		Thermostat EGO 50 – 300 °C	01990A	
Résistances 2500 W 400 V	02063A				

Grils chrome dur à énergie 'électrique'



Grils chrome dur à énergie 'électrique'

NOMENCLATURE : GRIL Chrome Dur : E1CHR (Schéma SE0014 / 00)

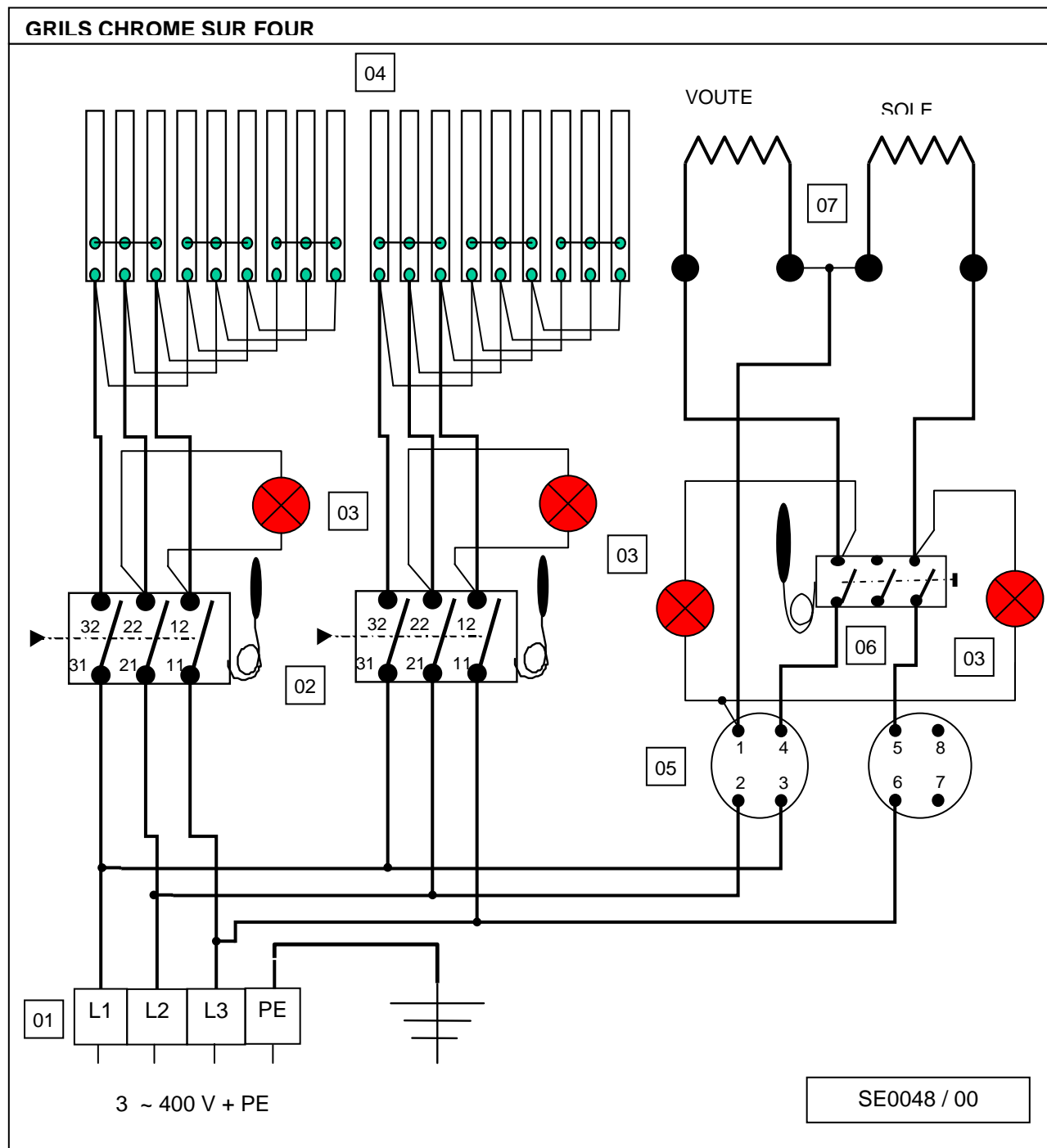
Repère	Référence	Désignation	Quantité
01	02468A	Borne Vicking 10 mm ²	3
01	03575A	Borne Vicking terre 10 mm ²	1
02	01999A	Thermostat 50 - 350° C tripolaire	1
03	07136A	Voyant haute température rouge	1
04	06875A	Résistance 750 W, 230 V	9

NOMENCLATURE : GRIL Chrome Dur : E2CHR (Schéma SE00014 / 00)

Repère	Référence	Désignation	Quantité
01	02468A	Borne Vicking 10 mm ²	3
01	03575A	Borne Vicking terre 10 mm ²	1
02	01999A	Thermostat 50 – 350 °C tripolaire	2
03	07136A	Voyant haute température rouge	2
04	06875A	Résistance 750 W, 230 V	18



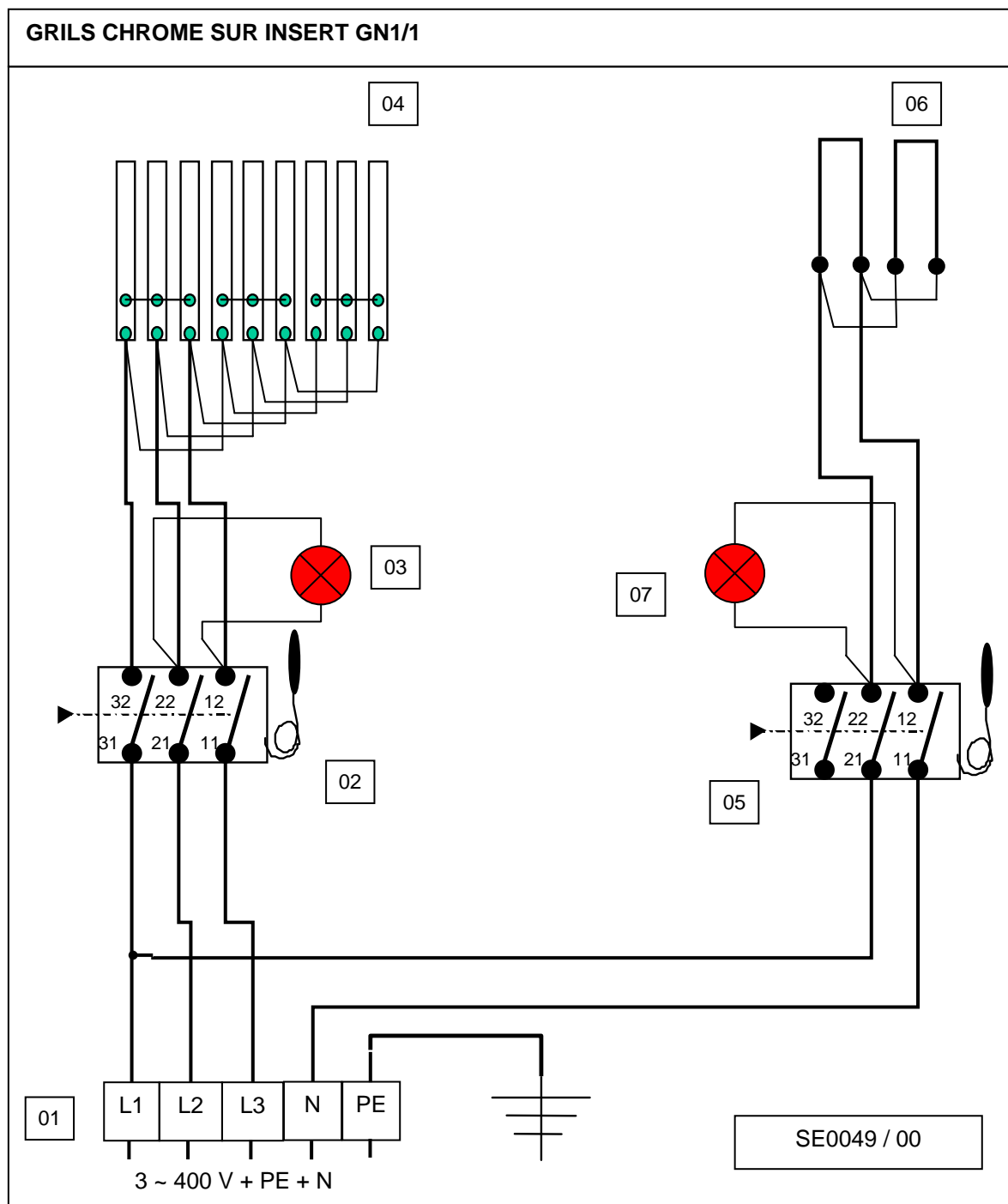
Grils chrome dur à énergie 'électrique'



NOMENCLATURE Grils chrome sur four (Schéma : SE0048 / 00)

Repère	Code	Désignation	Quantité
01	02468A	Borne Vicking 10 mm ²	3
01	03575A	Borne Vicking terre 10 mm ²	1
02	01999A	Thermostat 50 - 350 °C tripolaire	2
03	07136A	Voyant rouge	4
04	06875A	Résistance plate 750 W, 230 V	18
05	02105A	Commutateur de four	1
06	01990A	Thermostat 50 - 300 °C	1
07	02063A	Résistance 2500 W, 400 V	2

Grils chrome dur à énergie 'électrique'



NOMENCLATURE Grils chrome sur insert chauffant GN1/1 (Schéma : SE0049 / 00)

Repère	Code	Désignation	Quantité
01	02468A	Borne Vicking 10 mm ²	3
01	03575A	Borne Vicking terre 10 mm ²	1
01	07069A	Borne Vicking bleue 10 mm ²	1
02	01999A	Thermostat 50 – 350 °C tripolaire	1
03	07136A	Voyant rouge 400 V	1
04	06875A	Résistance plate 750 W, 230 V	9
05	01995A	Thermostat 30 – 110 °C	1
06	02060A	Résistance épingle 750 W, 230 V	2
07	07137A	Voyant rouge 230 V	1

Grils chrome dur à énergie 'électrique'

Désignation	PRO 800			PRO 900		
E2CHRN/L/NL	V01659	V01662	V01665	V01988	V01971	V01974
B-E2CHRN/L/NL	V01660	V01663	V01666	V01969	V01972	V01975
R-E2CHRN/L/NL	V01661	V01664	V01667	V01970	V01973	V01976
1/2B-E1CHRN/L/NL	V01945	V01946	V01947	V01995	V01997	V01999
1/2R-E1CHRN/L/NL	V01981	V01683	V01685	V01996	V01998	V02000



2 Plaques 400 X 600

Notice d'utilisation

Grils chrome dur à énergie 'électrique'

« Conformité au décret français n°2005-829 du 20 juillet 2005. »

Exclusivement pour la France

A - La Société Paul CHARVET assume, conformément à l'article 18 du décret n° 2005-829 du 20 juillet 2005 relatif à l'élimination des déchets des équipements électriques et électroniques, le financement et l'organisation de l'élimination de ses déchets. A ce titre, la Société Paul CHARVET reprend l'entière propriété des équipements électriques et électroniques en fin de vie

Le matériel devra être palettisé et devra être, prêt pour le chargement sur un lieu accessible par le transporteur. Sauf circonstance exceptionnelle, le matériel ne devra en aucun cas avoir été démantelé même partiellement, en cas contraire, la société CHARVET se réserve le droit de refacturer les coûts de traitement et de prise en charge.

B - Modalités de prise en charge :

Les modalités de prise en charge sont encadrées par l'accord SYNEG/RECYSTEM-PRO qui stipule que : « De façon à remplir leurs obligations, les producteurs d'équipements électriques et électroniques de grandes cuisines regroupés au sein du SYNEG, ont mis en œuvre un dispositif visant à la collecte et au traitement/ recyclage des DEEE conformément aux dispositions du décret.

Les matières ou substances néfastes pour l'environnement (comme les fluides frigorigènes ou les mousses) sont extraites ou séparées. Les fractions métalliques (inox, zinc, cuivre...) sont broyées et acheminées chez des affineurs pour réutilisation. Dès lors, que vous devez, faire reprendre un matériel électrique provenant d'un constructeur de matériel de cuisines professionnelles du SYNEG, vous devez contacter impérativement RECYS'TEM-PRO, l'opérateur retenu pour la gestion des DEEE

↳ au numéro de téléphone : 01 45 01 71 43.

↳ ou à l'adresse e-mail suivante : synegdeee@recystempro.com

Il vous sera alors adressé une fiche de demande d'enlèvement sur laquelle figureront les éléments suivants :

- nom du producteur de l'équipement
- type d'équipement
- poids estimé
- lieu d'enlèvement
- nom et coordonnées de l'installateur
- adresse de facturation

Après vérification auprès du Producteur et l'obtention de son accord, RECYS'TEM-PRO procédera à l'enlèvement. » »



Grils chrome dur à énergie 'électrique'

1. INTRODUCTION

- A) Nos appareils sont à usage professionnel et doivent être utilisés par du personnel qualifié.
- B) Ceux-ci doivent être installés conformément aux réglementations et normes en vigueur dans le pays d'installation, dans un local suffisamment aéré avec une hotte d'extraction.
- C) L'appareil peut être accolé à d'autres ou plaqué contre des parois non-combustibles, mais ne doit en aucun cas se trouver à moins de 10 cm de tout élément combustible.
- D) Pour toute modification concernant du matériel en place, ou pour toute installation nouvelle, il faut impérativement faire appel à un installateur qualifié.
- E) Ce manuel est un document contractuel remis à l'utilisateur après installation.
- F) ***GARANTIE : La garantie est portée sur le contrat de vente. Pour toute intervention de garantie s'adresser à un revendeur agréé . Cette garantie ne couvre pas les détériorations provenant d'une mauvaise installation, utilisation ou d'un mauvais entretien.***

Dimensions :

Longueur : 850 mm.
Profondeur : 800 mm.
Hauteur : 900 mm.

Construction :

Châssis porteur monobloc en acier inoxydable 18-10, épaisseur 1 à 3 mm, assemblé par soudures électriques.
Dessus (encadrement) en acier inoxydable 18-10, épaisseur 2 mm avec bord avant tombé de 55 mm (angle supérieur rayon de 18 mm) et contre pli.
Habillages verticaux (faces visibles) en acier inoxydable 18-10, épaisseur 1 mm, montage sans vis apparentes.
Panneau de commande en tôle émaillée monté en retrait, repères sérigraphiés.
Pieds de hauteur 200 mm en tube d'acier inoxydable de diamètre 60,3 mm avec embases réglables permettant la mise à niveau (+10/-20mm).

Dessus :

Grils inclinés en acier chromé lisse, nervuré ou lisse et nervuré.
Chauffage par résistances plates, tension 3 ~ 400 V + PE, puissance 6,75 kW pour les annexes ou 13,5 kW pour les simples services.
Pilotage par thermostat 30-350 °C avec position "arrêt".
Voyant de chauffe.
Ramasse jus amovible en acier inox 18-10.
Pare éclaboussure en acier inox 18-10.

Soubassement :

Baie libre :

Baie libre avec plancher en acier inox 18-10 amovible en 2 parties pour les simples services et en 1 partie pour les annexes.

Four statique :

Dimensions (mm) : l : 530 mm x p : 650 mm x h : 300 mm.
Chauffage sole et voûte par résistances 3 ~ 400V + T, puissance totale 5 kW.
Commutateur à 8 positions : "voûte - 0 - sole - 0 - v+s doux - 0 - v+s fort - 0 -" et thermostat de régulation 50-300°C et voyants.
Sole en acier, épaisseur 4 mm.
Moufle en acier inox avec isolation et protection mécanique en tôle inox.
Paraboles amovibles en acier émaillé à 3 niveaux de glissières espacés de 70 mm.
Porte et contre-porte en acier inox 18-10, avec isolation – poignée en acier émaillé sur supports en aluminium (écartement et coupure thermique).

Options :

Insert chauffant GN1/1 ou GN2/1.
Portes en fermeture de baie.



Grils chrome dur à énergie 'électrique'

2. PREMIERE MISE EN ROUTE

Avant la première mise en service, il est conseillé de nettoyer la plaque chrome dur afin de retirer les poussières ou impuretés qui se sont déposées durant la période de stockage.

Le nettoyage s'effectue à l'aide d'une éponge humide, éventuellement avec une addition dans l'eau de citron ou de vinaigre.

Le nettoyage de mise en service s'effectue sans mise en chauffe.



Ne pas utiliser de moyen abrasif lors du nettoyage.

3. MISE EN SERVICE

3.1. Grils

L'appareil étant sous tension :

Positionner la manette du thermostat de régulation (Figure 1) sur la température de grillade désirée (nature du produit à griller), le voyant s'allume (signe de mise sous tension).

L'appareil est en chauffe, il est nécessaire d'attendre environ 20 minutes avant de commencer les cuissons.

La répartition de chauffe est homogène et permet de griller sur toute la surface.

3.2. Four (figure 2)

Positionner la manette du commutateur du four sur la position de chauffe désirée (VOUTE, VOUTE + SOLE, SOLE), le voyant de marche s'allume.

Affichée la température désirée sur le thermostat suivant les cuissons à réaliser, le voyant de régulation s'allume.

Quand la température affichée au thermostat est atteinte le voyant de régulation s'éteint.

Le battement du thermostat ajustera en permanence la température du four.

L'appareil en chauffe, il est nécessaire d'attendre environ 15 minutes pour atteindre des températures de cuisson.

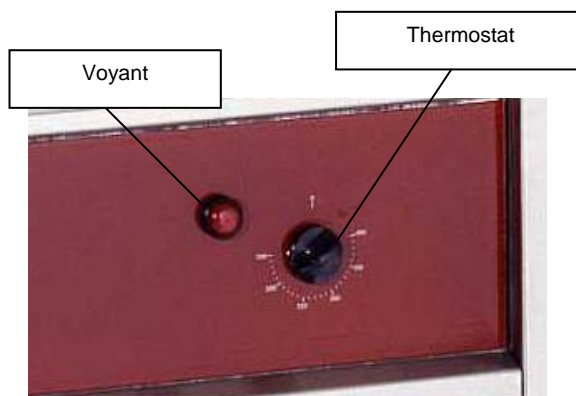


Fig. 1

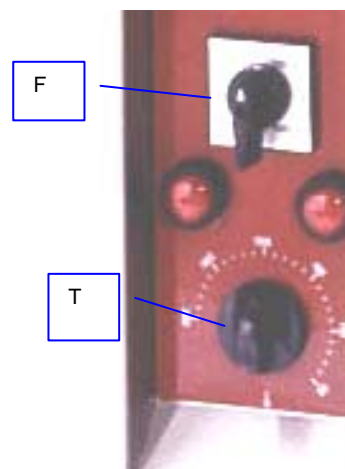


Figure 2

TEMPERATURES, TEMPS DE MISE EN CHAUFFE, TYPE DE CUISSON

TEMPERATURES DE CUISSON	TEMPS DE PRECHAUFFAGE	PRODUITS
150° - 170°	15' - 20'	POISSONS
180° - 200°	20' - 25'	VIANDES BLANCHES
220° - 250°	25' - 30'	VIANDES ROUGES

Les valeurs sont données à titre indicatif.

Grils chrome dur à énergie 'électrique'

CONSEILS PRATIQUES :

Les GRILS chromedur permettent toutes les variétés de grillades.

Grils : E1CHRN & E2CHRN

Ses stries, favorisent l'échappement des jus provenant de la cuisson.

Les nervures impriment leurs emplacements sur les produits permettant d'obtenir ainsi, en croisant les marques, la décoration traditionnelle des grillades.

Grils : E1CHRL & E2CHRL

Utilisables pour des cuissons homogènes des produits tels les poissons, viandes hachées, saucisses, croquettes, œufs plat sans marquage du produit.

Le contact du produit sur toute sa surface permet une transmission plus efficace de la chaleur.

Son emploi est avantageux lorsque les problèmes de dégagement des jus ne sont pas prépondérants.

Les grils ½ NERVURE, ½ LISSE permettent de satisfaire ces deux types de cuisson.

EN AUCUN CAS la manipulation des produits à cuire ne doit être faite avec des accessoires de cuisson pointus sous peine de rayer le revêtement en chrome dur.

Ne pas surchauffer les plaques (risque de bleuissement), ne pas laisser en chauffe sans usage (produits à cuire), nettoyer après chaque usage pour éviter la caramélisation des graisses.

Pour profiter pleinement de vos grils en chrome dur il est important entre deux cuissons de suivre les conseils de nettoyage.

Four statique :

Le four permet toutes les variétés de cuisson en plaques (rôtisserie, pâtisserie), en récipients (braisage), par utilisation VOUTE / SOLE FORT, il permet le dorage et glaçage dans la position VOUTE.

La grille de four permet le positionnement des plats à cuire en fonction de l'usage.

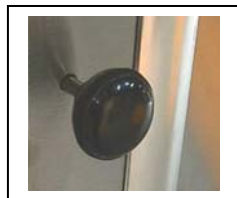
La rapidité de chauffe permet l'obtention des températures de travail rapidement, nous vous conseillons de positionner la chauffe sur la position du commutateur VOUTE / SOLE DOUX lors d'interruption d'usage (économie d'énergie).

Cette position peut être également utilisée pour des cuissons délicates (pâtisserie).

Le OURA, manette au-dessus de la porte de four permet suivant position l'évacuation des buées de cuisson.

OUVERT

FERMÉ



Attention :

Le ramasse sauce et le tiroir de propreté peuvent très chauds, attendre ou prendre toute précaution pour leur vidage.

Les parois de l'appareil peuvent être très chaudes après une utilisation intense ou prolongée.

A l'ouverture de la porte de four en cuissons « humide » à l'échappement des vapeurs, risque de brûlures.

4. MISE HORS SERVICE

Ramener les thermostats ainsi que le commutateur du four sur la position 0.

Vider le ramasse sauce et le tiroir de propreté après chaque usage de l'appareil, sinon risque de débordement dans le placard.

En fin de journée, couper l'alimentation au réseau électricité.

5. ENTRETIEN

5.1. Nettoyage des habillages en acier inoxydable

Laver, avec une éponge, à l'eau savonneuse (ou autre produit détergent *neutre*).

Proscrire l'eau de javel et tout autre produit acide même très dilué.

Pour les dessus, utiliser si nécessaire une éponge à récurer en prenant soin de toujours frotter **dans le sens du polissage**.

Passer un chiffon gras après chaque nettoyage.



Grils chrome dur à énergie 'électrique'

Les marques de doigts peuvent être enlevées avec un chiffon imbibé d'alcool.

5.2. Nettoyage de la plaque

a) Mettre à l'arrêt le gril.

Nettoyage à chaud par déglçage de la surface, puis à l'aide d'une éponge humides ramener tous les détritux dans le ramasse sauce.

Nettoyage à froid avec les produits spécifiques du commerce pour plaque au chrome.

b) Grattage :

Si un grattage est nécessaire celui-ci se fera à chaud à l'aide d'une spatule bois puis à l'aide d'une brosse tampico.

5.3. Nettoyage du four

Mettre à l'arrêt le four.

Attendre le refroidissement avant toute intervention.

Afin d'éviter des dégagements de fumées dus au dépôt de graisse, il est conseillé de procéder fréquemment au nettoyage de toutes les parois du four.

Cette opération s'effectuera par épongeage des salissures avec de l'eau additionnée de détergent liquide.

Sortir la grille de four, sortir la sole, sortir les joues, pour permettre leur nettoyage.

Le logement de la résistance sera également débarrassé de tous les résidus calcinés.

La sole de four sera huilée après nettoyage humide.

Remettre en place dans l'ordre inverse de la dépose.

Cet appareil ne doit pas être nettoyé aux moyens de jets d'eau sous pression ou subir d'importantes projections d'eau.

S'assurer de la mise hors tension de l'appareil.

Pour un meilleur service, il est conseillé de faire entretenir régulièrement le matériel selon l'intensité d'utilisation; et ce, par un installateur qualifié.

Attention :

Certaines pièces de cet appareil, protégées par le fabricant, ne doivent être manipulées ni par l'installateur, ni par l'utilisateur.

6. CAS DE PANNE

MANQUE DE CHAUFFE : Causes probables

Le voyant ne s'allume pas :

Panne du thermostat de régulation.

Le voyant s'allume, la chauffe est irrégulière :

Résistances coupées,

Prévenir votre installateur pour remplacer le thermostat ou les résistances en vue d'une prochaine utilisation.



Seul un électricien habilité peut remplacer le thermostat ou des résistances.



TOUTES RESPONSABILITES du constructeur et de l'installateur ne sauraient être mises en cause si l'opérateur ne fait la demande d'intervention suite à ce dysfonctionnement.



Grils chrome dur à énergie 'électrique'

REPORTER ci dessous les informations de la PLAQUE SIGNALETIQUE de votre appareil.

Ces renseignements faciliteront vos communications avec votre installateur pour la maintenance, les fournitures de pièces de rechange.

		CHARVET S.A.	
		38850 CHARAVINES	
Réf.	<input type="text"/>		
Code:	<input type="text"/>	Type:	<input type="text"/>
N°FC:	<input type="text"/>		<input type="text"/>
N°OF:	<input type="text"/>	Rep.	<input type="text"/>
Cat.	<input type="text"/>	<input type="text"/>	<input type="text"/>
Gaz	<input type="text"/>	<input type="text"/>	<input type="text"/>
P (mbar)	<input type="text"/>	<input type="text"/>	<input type="text"/>
ΣQ_n (kW)	<input type="text"/>	<input type="text"/>	<input type="text"/>
ΣV_n (m ³ /h)	<input type="text"/>	<input type="text"/>	<input type="text"/>
ΣM_n (kg/h)	<input type="text"/>	<input type="text"/>	<input type="text"/>
U	<input type="text"/>	V	<input type="text"/>
		Hz	<input type="text"/>
P	<input type="text"/>	kW	<input type="text"/>
		<input type="text"/>	
MADE IN FRANCE			

