



LES AUTHENTIQUES DE LA CUISSON

# MANUEL D'INSTALLATION

PACK FR

GAMMES PRO



**MANUEL D'INSTALLATION**  
FR\_GAMMES\_PRO\_PACK\_FR\_REV C  
Rédigé par ECE le 16/01/19  
Révisé par JGD le 06/10/20

APPLICABLE A :

V07040	V03413	V03414	V03415	V03381
V01855	V01854	V01856		



# SOMMAIRE

<b>SOMMAIRE</b>	<b>1</b>
<b>SECTION 1 - INTRODUCTION</b>	<b>2</b>
1 - Avant-propos	2
2 - À propos des symboles contenus dans ce manuel	2
3 - Mentions concernant le recyclage de l'appareil en fin de vie	2
<b>SECTION 2 - IDENTIFICATION PRODUIT</b>	<b>3</b>
1 - Plaquette signalétique	3
2 - Cachet exploitant	3
3 - Notes	3
<b>SECTION 3 - VUE D'ENSEMBLE</b>	<b>4</b>
1 - Caractéristiques principales	4
2 - Vue de perspective avant	4
3 - Vue de perspective arrière	4
4 - Panneau de commande	4
<b>SECTION 4 – INSTALLATION</b>	<b>5</b>
1 - Généralités	5
2 - Manutention – Mise en place	5
3 - Installation	5
4 - Montage et précautions spécifiques	5
5 - Plaquette signalétique	5
<b>SECTION 5 - RACCORDEMENT ELECTRIQUE</b>	<b>6</b>
1 - Avant raccordement électrique	6
2 - Raccordement électrique	6
3 - Contrôles après raccordement	6
<b>ANNEXES</b>	<b>7</b>
ANNEXE 1 – SCHEMAS ELECTRIQUES	7
ANNEXE 2 – PIECES DE PREMIERE NECESSITE	8

# SECTION 1 - INTRODUCTION

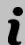

## 1 - Avant-propos

Nous vous remercions d'avoir choisi les équipements Charvet pour votre installation. Nos équipements sont conçus et fabriqués en France par nos équipes, engagées dans la poursuite de cinq objectifs :

- Robustesse
- Performance
- Hygiène
- Ergonomie
- Sécurité









Si toutefois, malgré notre engagement et nos efforts, vous rencontrez un problème avec l'un de nos produits, notre service après-vente est à votre écoute.

Information : [info@charvet.fr](mailto:info@charvet.fr)  
S.A.V. : [sav@charvet-sa.fr](mailto:sav@charvet-sa.fr)  
Tél : +33 (0) 4 76 06 64 22





 INFORMATION	Nos appareils sont à usage professionnel et doivent être utilisés par du personnel qualifié. Pour toute modification concernant du matériel en place ou pour toute installation nouvelle, il faut impérativement faire appel à un installateur qualifié.  La garantie est portée sur le contrat de vente. Pour toute intervention de garantie, s'adresser à un revendeur agréé. Cette garantie ne couvre pas les détériorations provenant d'une mauvaise installation, utilisation, ou d'un mauvais entretien.
 AVERTISSEMENT	Toute installation terminée doit donner lieu à un nettoyage complet de l'appareil selon les dispositions prévues dans la section « NETTOYAGE » du manuel d'utilisation de l'appareil. Il est également impératif de procéder à un essai des différentes fonctions de l'appareil avant livraison du chantier d'installation. Merci de bien vouloir vous référer à la section « UTILISATION » du manuel d'utilisation pour plus de détails.

## 2 - À propos des symboles contenus dans ce manuel

Dans un souci de clarté, ce manuel utilise différents pictogrammes et codes couleurs afin d'indiquer un point de vigilance spécifique ou une information particulièrement pertinente

Pictogramme	Signification	Pictogramme	Signification
	Information générique		Particularité de fonctionnement
	Information liée à la température		Information liée au gaz
	Point de vigilance		Information liée à l'électricité
	Conseil d'utilisation		Information liée au recyclage

## 3 - Mentions concernant le recyclage de l'appareil en fin de vie

 INFORMATION	<p><b>Exclusivement pour la France :</b></p> <p>La Société Paul CHARVET assure, conformément au décret n° 2014-928 du 19 août 2014 relatif à l'élimination des déchets des équipements électriques et électroniques, l'organisation et le financement de la collecte et du traitement des EEE professionnels mis sur le marché après le 13/08/2005 ou lors d'un remplacement d'équipements équivalents ou assurant la même fonction. À ce titre, la société CHARVET adhère à ECOLOGIC, éco-organisme agréé par l'état. En fin de vie, le matériel devra être palettisé et mis à disposition du transporteur sur un lieu accessible. Sauf circonstance exceptionnelle, le matériel ne devra en aucun cas avoir été démantelé même partiellement, en cas contraire, la société CHARVET se réserve le droit de refacturer les coûts de traitement et de prise en charge.</p> <p><b>Modalités de prise en charge :</b></p> <p>Pour toutes demandes d'enlèvement, contactez : <a href="http://www.e-dechet.com">www.e-dechet.com</a> <a href="tel:+330130577914">+33 (0) 1 30 57 79 14.</a></p> <p>Toutes demandes inférieures à 500 kg feront l'objet soit d'un apport volontaire à un point de collecte ou d'un enlèvement chez l'utilisateur final, qui sera à sa charge en dessous de 500 kg.</p>	  
--	--	---

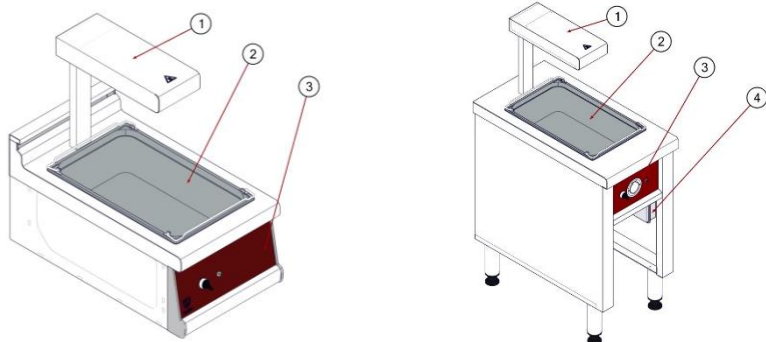


# SECTION 3 - VUE D'ENSEMBLE

## 1 - Caractéristiques principales

- Pack friteuse incluant :
  - o Bac de salage
  - o Rampe de chauffe (P : 1kW)
- Châssis en acier inoxydable ép. 15 dixièmes (PRO 700) ou 10 à 30 dixièmes (PRO 800/900/1000).
- Dessus en acier inoxydable ép. 20 dixièmes (PRO 700) ou 30 dixièmes (PRO 800/900/1000).
- Habillages en acier inoxydable ép. 10 dixièmes

## 2 - Vue de perspective avant



Modèle PRO 700

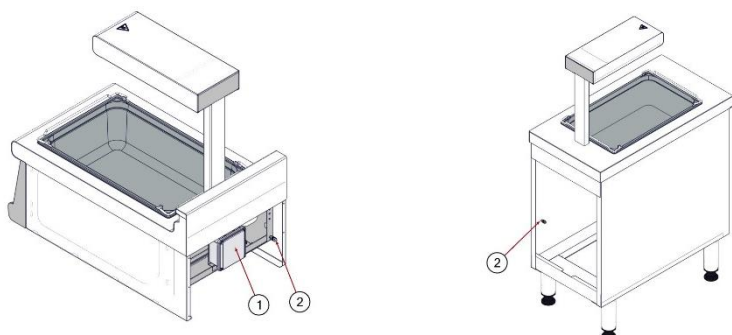
Modèle PRO 800/900/1000

Fig. 1

### Légende

N° de repère	Désignation
1	Rampe chauffante 1kW
2	Bac salage
3	Panneau de commande
4	Boitier de raccordement électrique

## 3 - Vue de perspective arrière



Modèle PRO 700

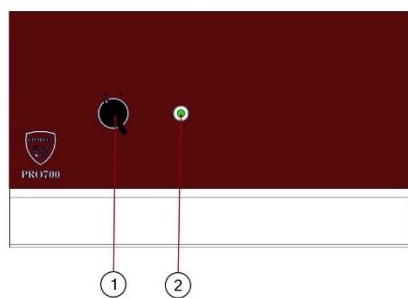
Modèle PRO 800/900/1000

Fig. 2

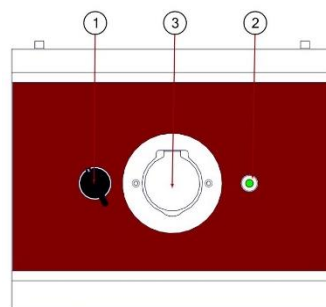
### Légende

N° de repère	Désignation
1	Boitier de raccordement électrique
2	Liaison équipotentielle

## 4 - Panneau de commande



Modèle PRO 700



Modèle PRO 800/900/1000

Fig. 3

### Légende

N° de repère	Désignation
1	Commutateur Marche/Arrêt rampe chauffante
2	Témoin de fonctionnement rampe chauffante
3	Prise de courant 230V (Pour chariot de filtration)

# SECTION 4 – INSTALLATION

## 1 - Généralités

- L'installation doit être faite dans un local suffisamment aéré avec extraction mécanique, selon les règles de l'art et conformément aux instructions de cette notice et réglementations en vigueur dans le pays d'installation.
- Une attention particulière doit être accordée aux réglementations en matière de prévention incendie de l'établissement concerné. Cet appareil de type A ne doit pas être raccordé à un conduit d'évacuation des produits de combustion. Les utilisateurs doivent être formés à l'utilisation de cet appareil après installation.

## 2 - Manutention – Mise en place

- Pour toute manutention, laisser l'appareil sur son socle bois et ce, jusqu'à implantation définitive.
- Déballer et vérifier le bon état de l'appareil.



AVERTISSEMENT

En cas d'avarie, il est impératif de porter des réserves par écrit sur le bordereau de livraison et de les confirmer au plus tard sous 48 heures par lettre recommandée avec accusé de réception auprès du transporteur.

## 3 - Installation

- L'appareil doit impérativement être placé sous une hotte d'extraction.
- S'il doit être placé près d'un mur, d'une cloison, d'un meuble ou de bordures décoratives, ils doivent être faits d'un matériau non combustible. Si ce n'est pas le cas, ils doivent être recouverts d'un matériau approprié, bon isolant thermique et non combustible. En cas de doute sur la nature des matériaux à proximité de l'appareil, disposer ce dernier à 20 centimètres de distance.
- Retirer toutes les protections plastiques des habillages.
- Mettre les pieds de l'appareil en place (Livrés dans un carton séparé).
- Positionner l'appareil à l'emplacement choisi.

## 4 - Montage et précautions spécifiques

L'appareil doit obligatoirement être mis de niveau avant utilisation. Afin d'effectuer ce réglage, il est possible de régler la hauteur de chaque pied individuellement.



Fig. 4

## 5 - Plaquette signalétique

La plaquette signalétique (Fig. 5 – Rep. 2) se situe derrière le capot de protection du panneau de commande. Pour y accéder, il suffit de retirer le bac de salage (Fig. 5 – Rep. 1).

**Remarque :** Cette procédure s'applique à la fois aux modèles de la gamme PRO 700 et ceux des gammes PRO 800/900/1000.

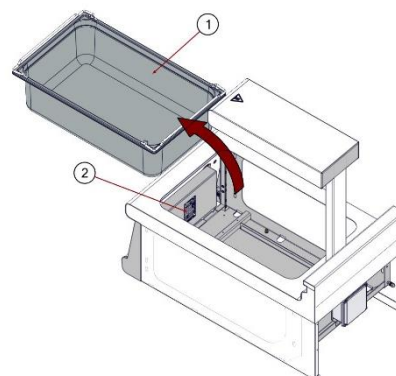


Fig. 5

# SECTION 5 - RACCORDEMENT ELECTRIQUE



## Consignes relatives au raccordement électrique de l'appareil :

- Ne pas intervenir sur des câbles alimentés.
- L'appareil doit être obligatoirement relié à la terre.
- Utiliser du câbles normalisé 245 IEC 57 ou 245 IEC 66 (Ou autres câbles présentant des caractéristiques similaires).
- S'assurer que l'installation fixe de l'utilisateur comporte un dispositif à coupure omnipolaire ayant une distance d'ouverture des contacts assurant une coupure complète dans les conditions de catégorie de surtension III, en conformité avec la norme EN 60335 – 1.
- La section du câble de raccordement de l'appareil au réseau doit être de 1.5 mm<sup>2</sup>.
- En cas de détérioration du câble il est impératif de faire intervenir une personne qualifiée pour procéder à son remplacement.



## Dans le cas d'un appareil mobile, relié au réseau par une prise de courant :

- La fiche est dimensionnée au regard de la puissance de l'appareil. Si nécessaire, la remplacer par une prise présentant les mêmes caractéristiques.
- Lors de l'utilisation, il est nécessaire que la prise de courant reste accessible en permanence.

## 1 - Avant raccordement électrique

Avant de procéder au raccordement :

- Localiser la position du boîtier de raccordement électrique (Fig. 6– Rep. 1) et de la borne de liaison équipotentielle (Fig. 6– Rep. 2).
- Vérifier que la ligne destinée à alimenter l'appareil soit hors tension le temps de procéder au raccordement de l'appareil.
- S'assurer que la tension électrique du réseau soit compatible avec la tension et la puissance requises par l'appareil.

Remarque : Le visuel ci-contre indique la position des raccordements électriques sur le pack de la gamme PRO 700. Merci de vous référer aux Fig. 1 et Fig. 2 du présent manuel afin de localiser les différents raccordements électriques sur les packs des gammes PRO 800/900/1000.

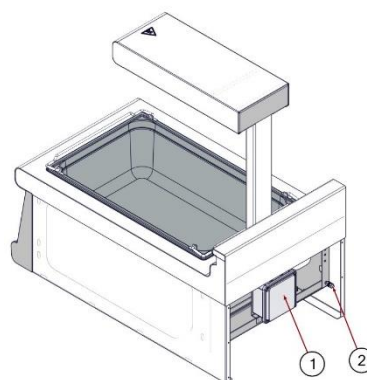


Fig. 6

Localisation du boîtier de raccordement électrique et de la borne de liaison équipotentielle

## 2 - Raccordement électrique

Raccorder la canalisation électrique de l'installation au circuit électrique via le bornier de raccordement.

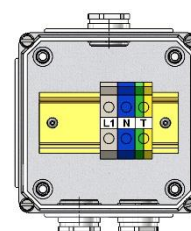


Fig. 7

Bornier de raccordement 230V + N + T - Monophasé

### Équipotentialité

L'appareil doit être inclut dans un système équipotentiel dont le fonctionnement doit être vérifié conformément à la réglementation en vigueur dans le pays d'installation. Raccorder la borne d'équipotentialité, dont l'emplacement est repéré par le symbole normalisé CEI60417-502 (2002-10).



Fig. 8

Repère de liaison équipotentielle

## 3 - Contrôles après raccordement

Après avoir raccordé l'appareil, s'assurer :

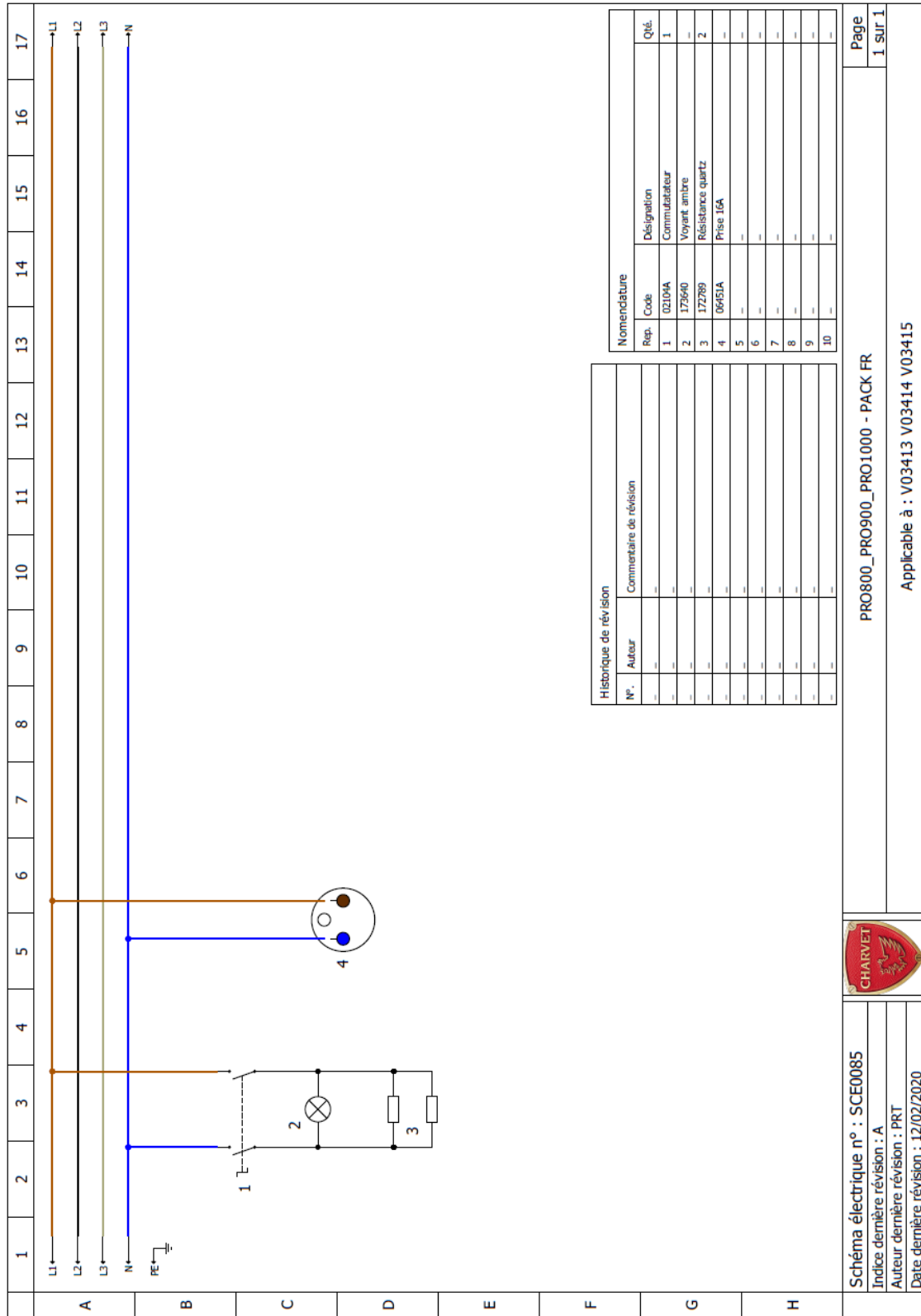
- Du bon serrage des câbles au bornier.
- De la bonne mise à la terre du système.








# ANNEXES

## ANNEXE 1 – SCHEMAS ELECTRIQUES



## ANNEXE 2 – PIÈCES DE PREMIÈRE NECESSITE

Voyant vert 230V	173642		Commutateur marche/arrêt	02104A	
Prise de courant	06451A		Résistance quartz 500W	ELE0263	
Borne isolant	ELE0005		Bac à anses	08372A	
Plaque égouttoir	01944A				



LES AUTHENTIQUES DE LA CUISSON

# MANUEL D'UTILISATION

PACK FR

TOUTES



**MANUEL D'UTILISATION**  
FR\_GAMMES\_PRO\_PACK\_FR\_REV C  
Rédigé par ECE le 16/01/19  
Révisé par JGD le 06/10/20

APPLICABLE A :

V07040	V03413	V03414	V03415	V03381
V01855	V01854	V01856		



# SOMMAIRE

<b>SOMMAIRE</b>	<b>1</b>
<b>SECTION 1 - INTRODUCTION</b>	<b>2</b>
1 - Avant-propos	2
2 - À propos des symboles contenus dans ce manuel	2
3 - Mentions concernant le recyclage de l'appareil en fin de vie	2
<b>SECTION 2 - IDENTIFICATION PRODUIT</b>	<b>3</b>
1 - Plaquette signalétique	3
2 - Cachet exploitant	3
3 - Notes	3
<b>SECTION 3 – UTILISATION</b>	<b>4</b>
1 - Avertissements	4
2 - Panneau de commande	4
3 - Avant la première mise en route	4
4 - Utilisation normale	4
5 - Mise hors service	4
<b>SECTION 4 – NETTOYAGE &amp; ENTRETIEN</b>	<b>5</b>
1 - Avertissements	5
2 - Nettoyage – Habillages en acier inoxydables	5
3 - Nettoyage – Bac de salage	5
<b>ANNEXES</b>	<b>6</b>
PIECES DE PREMIERE NECESSITE	6

# SECTION 1 - INTRODUCTION

## 1 - Avant-propos

Nous vous remercions d'avoir choisi les équipements Charvet pour votre installation. Nos équipements sont conçus et fabriqués en France par nos équipes, engagées dans la poursuite de cinq objectifs :

- Robustesse
- Performance
- Hygiène
- Ergonomie
- Sécurité

Si toutefois, malgré notre engagement et nos efforts, vous rencontrez un problème avec l'un de nos produits, notre service après-vente est à votre écoute.

Information : [info@charvet.fr](mailto:info@charvet.fr)

S.A.V. : [sav@charvet-sa.fr](mailto:sav@charvet-sa.fr)

Tél : +33 (0) 4 76 06 64 22



### INFORMATION

Nos appareils sont à usage professionnel et doivent être utilisés par du personnel qualifié. Pour toute modification concernant du matériel en place ou pour toute installation nouvelle, il faut impérativement faire appel à un installateur qualifié.

La garantie est portée sur le contrat de vente. Pour toute intervention de garantie, s'adresser à un revendeur agréé. Cette garantie ne couvre pas les détériorations provenant d'une mauvaise installation, utilisation, ou d'un mauvais entretien.

## 2 - À propos des symboles contenus dans ce manuel

Dans un souci de clarté, ce manuel utilise différents pictogrammes et codes couleurs afin d'indiquer un point de vigilance spécifique ou une information particulièrement pertinente

Pictogramme	Signification	Pictogramme	Signification
	Information générique		Particularité de fonctionnement
	Information liée à la température		Information liée au gaz
	Point de vigilance		Information liée à l'électricité
	Conseil d'utilisation		Information liée au recyclage

## 3 - Mentions concernant le recyclage de l'appareil en fin de vie



### INFORMATION

#### Exclusivement pour la France :

La Société Paul CHARVET assure, conformément au décret n° 2014-928 du 19 août 2014 relatif à l'élimination des déchets des équipements électriques et électroniques, l'organisation et le financement de la collecte et du traitement des EEE professionnels mis sur le marché après le 13/08/2005 ou lors d'un remplacement d'équipements équivalents ou assurant la même fonction. À ce titre, la société CHARVET adhère à ECOLOGIC, éco-organisme agréé par l'état. En fin de vie, le matériel devra être palettisé et mis à disposition du transporteur sur un lieu accessible. Sauf circonstance exceptionnelle, le matériel ne devra en aucun cas avoir été démantelé même partiellement, en cas contraire, la société CHARVET se réserve le droit de refacturer les coûts de traitement et de prise en charge.

#### Modalités de prise en charge :

Pour toutes demandes d'enlèvement, contactez :

[www.e-dechet.com](http://www.e-dechet.com)  
+33 (0) 1 30 57 79 14.

Toutes demandes inférieures à 500 kg feront l'objet soit d'un apport volontaire à un point de collecte ou d'un enlèvement chez l'utilisateur final, qui sera à sa charge en dessous de 500 kg.





# SECTION 3 – UTILISATION

## 1 - Avertissements



ATTENTION

Cet appareil est conçu pour une utilisation professionnelle. Par conséquent, il doit être utilisé par du personnel qualifié, dans le cadre prévu et selon les instructions du présent document.

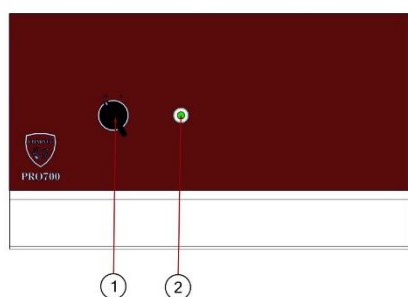
Toute utilisation anormale de cet équipement pourrait avoir des conséquences sur son fonctionnement, mais aussi sur la sécurité des biens et de personnes.

En cas de dysfonctionnement, merci de mettre l'appareil hors alimentation (électricité, gaz, eau,...) et contacter un installateur qualifié pour intervention.

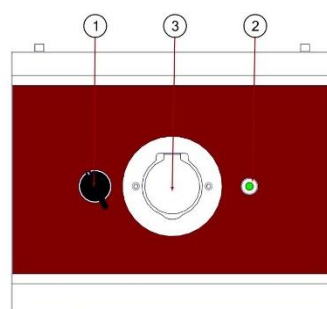
- NE PAS TENTER DE REPARER UN APPAREIL DEFECTUEUX PAR VOUS-MEME
- NE PAS UTILISER UN APPAREIL EN CAS DE MISE EN SECURITE DE CE DERNIER ? NE PAS TENTER DE BY-PASSER LE/LES DISPOSITIFS DE SECURITE DE L'APPAREIL
- NE JAMAIS FAIRE FONCTIONNER UN APPAREIL ? EN PARTICULIER À VIDE ? SANS SURVEILLANCE

Ni la société CHARVET, ni la société d'installation, ne pourrait être tenues pour responsables des dégradations consécutives à un mauvais entretien, une mauvaise utilisation ou modification non-autorisée de cet appareil.

## 2 - Panneau de commande



Gamme PRO 700



Gammes PRO 800/900/1000

Fig. 1

### Légende

N° de repère	Désignation
1	Commutateur Marche/Arrêt rampe chauffante
2	Témoin de fonctionnement rampe chauffante
3	Prise de courant 230V (Pour chariot de filtration)

## 3 - Avant la première mise en route

Avant la première mise en route :

- Retirer tous les films de protection plastique des revêtements en acier inoxydable.
- Procéder à un nettoyage complet de l'appareil afin d'une part, retirer les poussières ayant pu s'accumuler durant la période de stockage, et d'autre part, éliminer les résidus de produits ayant pu être utilisés lors de la phase de finition de l'appareil ou des travaux d'installation.
- Merci de bien vouloir également tester tous les organes de commandes avant mise en exploitation de l'appareil.

## 4 - Utilisation normale

1. Mettre le commutateur « Marche/Arrêt » (Fig. 1 – Rep. 1) en position 1.
2. Le voyant vert (Fig. 1 – Rep. 2) s'éclaire, et la rampe commence à chauffer.
3. Verser la friture dans le bac de façon à la maintenir au chaud.

**Remarque :** En cas d'association du PACK FR avec une friteuse de capacité 28 Litres, il est nécessaire de sortir le bac de salage de son logement afin d'y vider le panier. Une fois le panier vidé, repositionner le bac dans son logement pour chauffage du contenu.

## 5 - Mise hors service

1. En fin de journée, ramener toutes les manettes sur la position « 0 ».
2. Déconnecter l'appareil du réseau électrique et gaz.
3. Procéder au nettoyage de l'appareil selon les instructions et recommandations de la section suivante.



# SECTION 4 – NETTOYAGE & ENTRETIEN

## 1 - Avertissements



ATTENTION

Avant de procéder au nettoyage de l'appareil, veiller à ce que la température des éléments à manipuler soit supportable ou vous équiper de protections adaptées.  
Préférer nettoyer et entretenir cet équipement après l'avoir mis hors tension.  
Cet appareil ne doit pas être nettoyé aux moyens de projections d'eau, de jets d'eau sous pression ou de vapeur d'eau.  
L'utilisation d'eau de javel et/ou acide, même très dilués, est absolument proscrite.

## 2 - Nettoyage – Habillages en acier inoxydables






Le nettoyage des habillages sera réalisé au moyen d'une éponge imbibée d'eau savonneuse ou autre produit détergent neutre. Utiliser un chiffon propre et sec pour le séchage, puis passer un chiffon gras sur les surfaces après séchage afin de préserver l'aspect du matériel dans le temps

## 3 - Nettoyage – Bac de salage

Le bac de salage est amovible, il suffit de le lever à l'aide des poignées situées de part et d'autres et peut être nettoyé selon le même protocole que les habillages inoxydables, ou peut être passé en lave-batterie.

# ANNEXES

## PIECES DE PREMIERE NECESSITE

Voyant vert 230V	173642		Commutateur marche/arrêt	02104A	
Prise de courant	06451A		Résistance quartz 500W	ELE0263	
Borne isolant	ELE0005		Bac à anses	08372A	
Plaque égouttoir	01944A	