

Bain-Marie à énergie 'électrique'

Désignation	PRO 800	PRO 900
B-E1BME2/1	V01950	V01978
R-E1BME2/1	V01847	V01821
½ B-E1BME2/1	V01949	V02002
½ R-E1BME2/1	V01843	V01820



Notice d'installation

Bain-Marie à énergie 'électrique'

« Conformité au décret français n°2005-829 du 20 juillet 2005. »

Exclusivement pour la France

A - La Société Paul CHARVET assume, conformément à l'article 18 du décret n° 2005-829 du 20 juillet 2005 relatif à l'élimination des déchets des équipements électriques et électroniques, le financement et l'organisation de l'élimination de ses déchets. A ce titre, la Société Paul CHARVET reprend l'entière propriété des équipements électriques et électroniques en fin de vie

Le matériel devra être palettisé et devra être, prêt pour le chargement sur un lieu accessible par le transporteur. Sauf circonstance exceptionnelle, le matériel ne devra en aucun cas avoir été démantelé même partiellement, en cas contraire, la société CHARVET se réserve le droit de refacturer les coûts de traitement et de prise en charge.

B - Modalités de prise en charge :

Les modalités de prise en charge sont encadrées par l'accord SYNEG/RECYSTEM-PRO qui stipule que : « De façon à remplir leurs obligations, les producteurs d'équipements électriques et électroniques de grandes cuisines regroupés au sein du SYNEG, ont mis en œuvre un dispositif visant à la collecte et au traitement/ recyclage des DEEE conformément aux dispositions du décret.

Les matières ou substances néfastes pour l'environnement (comme les fluides frigorigènes ou les mousses) sont extraites ou séparées. Les fractions métalliques (inox, zinc, cuivre...) sont broyées et acheminées chez des affineurs pour réutilisation. Dès lors, que vous devez, faire reprendre un matériel électrique provenant d'un constructeur de matériel de cuisines professionnelles du SYNEG, vous devez contacter impérativement RECYS'TEM-PRO, l'opérateur retenu pour la gestion des DEEE

→ au numéro de téléphone : 01 45 01 71 43.

→ ou à l'adresse e-mail suivante : synegdeee@recystempro.com

Il vous sera alors adressé une fiche de demande d'enlèvement sur laquelle figureront les éléments suivants :

- nom du producteur de l'équipement
- type d'équipement
- poids estimé
- lieu d'enlèvement
- nom et coordonnées de l'installateur
- adresse de facturation

Après vérification auprès du Producteur et l'obtention de son accord, RECYS'TEM-PRO procédera à l'enlèvement. » »

« Cet appareil est conforme à la directive 2009/142(Déclaration de conformité au type) »



Bain-Marie à énergie 'électrique'

1. INSTALLATION

1.1. Généralités

L'installation doit être faite dans un local suffisamment aéré avec extraction mécanique, selon les règles de l'art, conformément aux règlements et normes en vigueur dans le pays d'installation et aux instructions contenues dans cette notice.

Le manuel d'utilisation doit être remis à l'utilisateur après installation.

1.2. Manutention – Mise en place

Il est impératif de laisser l'appareil sur son socle bois lors des manutentions jusqu'à l'implantation définitive.

Déballer puis vérifier le bon état de l'appareil.

En cas d'avaries, signifier les réserves sur le bordereau de livraison, les confirmer au plus tard sous 48 heures par lettre recommandée avec accusé de réception auprès du transporteur.

1.3. Implantation

Une attention toute spéciale doit être accordée aux réglementations de prévention incendies de l'établissement concerné (voir réglementation E.R.P.)

Installer impérativement sous une hotte d'extraction.

Si cet appareil doit être mis en place près d'un mur, d'une cloison, d'un meuble ou de bordures décoratives, il est recommandé que ceux-ci soient faits d'un matériau non combustible.

Si ce n'est pas le cas, ils doivent être recouverts d'un matériau approprié, bon isolant thermique non combustible.

En cas de doute sur les matériaux, implanter votre appareil avec un espace de 10 cm.

Retirer toutes les protections plastique des habillages. Mettre l'appareil sur son emplacement.

Avertissement

• Appareil fixe :

Mettre les pieds ou les boulons de réglage (ceux-ci sont livrés dans un carton complémentaire.)
Régler l'appareil de niveau en agissant sur le réglage en hauteur des pieds pour obtenir une hauteur du plan de travail horizontal.

• ATTENTION :

En cas d'installation indépendante de l'appareil ce dernier doit être fixé au mur.

• Appareil mobile :

Mettre Les roulettes (celles-ci sont livrées dans un carton complémentaire.)
Les roulettes freins doivent être impérativement bloquées lorsque l'appareil est en position de raccordement et tout le temps de la fonction cuisson.

**Toute intervention ou dépannage sur un appareil doit être effectué par un installateur qualifié.
L'appareil sera isolé du réseau «électrique par arrêt du réseau électrique**

L'installation étant terminée, assurer la formation des utilisateurs au bon usage de l'appareil
(Voir notice d'utilisation).

Garantie : la garantie est portée sur le contrat de vente.



Bain-Marie à énergie 'électrique'

Cette garantie ne couvre pas les détériorations provenant d'une mauvaise installation, utilisation ou d'un mauvais entretien.

1.4. Raccordement électrique

L'installation doit être faite selon les règles de l'art, conformément aux instructions contenues dans cette notice, règlements et normes en vigueur dans le pays d'installation.

ATTENTION :

Utiliser du câble normalisé (245 IEC 57 ou 245 IEC 66) ou tout autre nature de câble présentant les mêmes caractéristiques.

Si l'appareil est relié en permanence à une canalisation électrique fixe, cette canalisation devra posséder une protection adaptée aux courants de fuite.

Si l'appareil est raccordé par un câble muni d'une fiche de prise de courant, cette prise devra être accessible en permanence.

- Avant raccordement :
 - Vérifier que la tension électrique du réseau est compatible avec la tension et la puissance de l'appareil (VOIR plaque signalétique).
 - Que l'installation fixe de l'utilisateur comporte un dispositif à coupure omnipolaire ayant une distance d'ouverture des contacts de 3 mm.

L'appareil est câblé en usine suivant la tension de la commande :

- EBM 1/1 en MONOPHASE 230 V ~ + T
- EBM 2/1 en TRIPHASE 400 V ~ + T



Bain-Marie à énergie 'électrique'

CHANGEMENT DE TENSION :

- Le couplage des résistances est réalisé pour cette tension.
- Pour un changement de tension, se reporter au schéma de câblage.

1.1. Mise sous tension

1.1.1. Contrôles et vérifications

Avant de procéder à la mise sous tension de l'appareil, s'assurer :

- que la tension réseau est conforme,
- de la bonne fixation du câble,
- du bon serrage des connexions,
- de la bonne mise à la terre,
- que la section du câble est appropriée à la puissance,
- de l'isolement de l'équipement électrique,
- de la conformité des intensités par phase.

1.1.2. Réglages

Aucun réglage n'est normalement nécessaire sur la partie électrique.

1.1.3. Mise en service

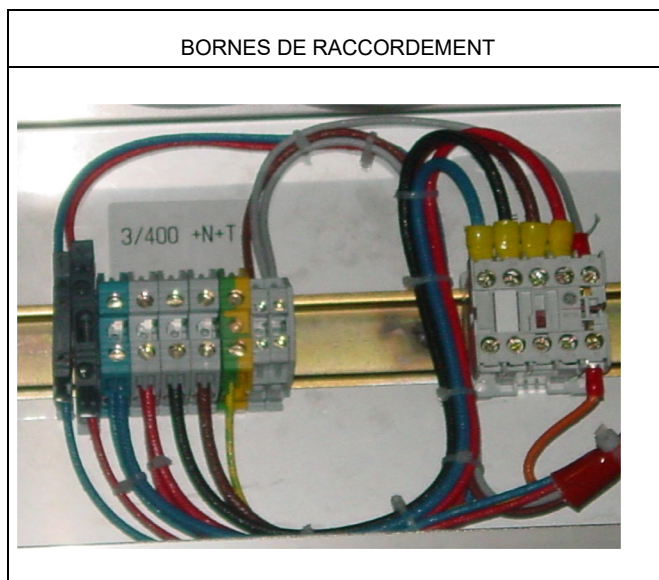
(Se reporter à la partie mise en service utilisateur)

Ne jamais mettre en service l'appareil cuve vide d'eau.

2. RACCORDEMENTS

2.1. Raccordement électrique

- Démontez le capot de façade pour accéder au coffret de raccordement (fixation par clips).
 - Passer le câble par le montant droit de la carcasse, entrer dans le coffret par l'orifice arrière.
 - Raccorder le câble d'alimentation aux bornes suivant figures ci-dessous en respectant les indications portées sur l'étiquette du coffret.
- Avant remontage s'assurer du bon isolement électrique de l'appareil (état des câbles).



Bain-Marie à énergie 'électrique'



**L'appareil doit être obligatoirement raccordé à la terre.
Il y a danger à mettre l'appareil en service sans relier sa masse à la terre.**

**Notre responsabilité ne saurait être engagée en cas d'accidents consécutifs à une mise à la terre
inexistante ou incorrecte.**

SCHEMAS DE CABLAGE

Appareil	Tension	N° schéma électrique
EBM 1/1	1 ~ 230 V + T	SE0003 / 00
EBM 2/1	3 ~ 400 V + T	SE0004 / 00
Insert chauffant GN1/1	1 ~ 230 V + T	SE0005 / 00
Insert chauffant GN2/1	3 ~ 400 V + T	SE0006 / 00

2.2. OPTION Robinetterie EC. EF

Dans le cadre d'une commande option robinetterie EC. EF sur l'appareil, le raccordement se fait sur les robinetteries d'arrêt EC. EF du réseau de distribution.

Mettre en place des clapets anti-retour sur les deux alimentations avant raccordement.

3. INTERVENTIONS

Toute intervention ou dépannage sur un appareil doit être effectué par un installateur qualifié.

L'appareil sera isolé du réseau électricité ou une consignation (informative et physique) sera effectuée le temps de l'intervention.

L'appareil étant prêt, assurer la formation au bon usage de l'appareil des utilisateurs.

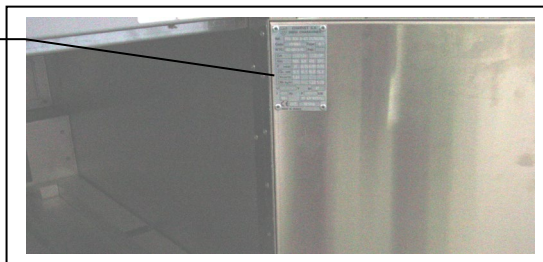
(VOIR notice d'utilisation)

Faire une remise documentaire formalisée au responsable de la cuisine.

Chaque appareil comporte une plaque signalétique.

Reporter les informations qui se trouvent sur la plaque signalétique sur la partie de la notice prévue à cet effet.

Plaque signalétique



Ceci facilitera votre communication avec votre client pour une meilleure prestation de service.







GARANTIE :

La garantie est portée sur le contrat de vente.

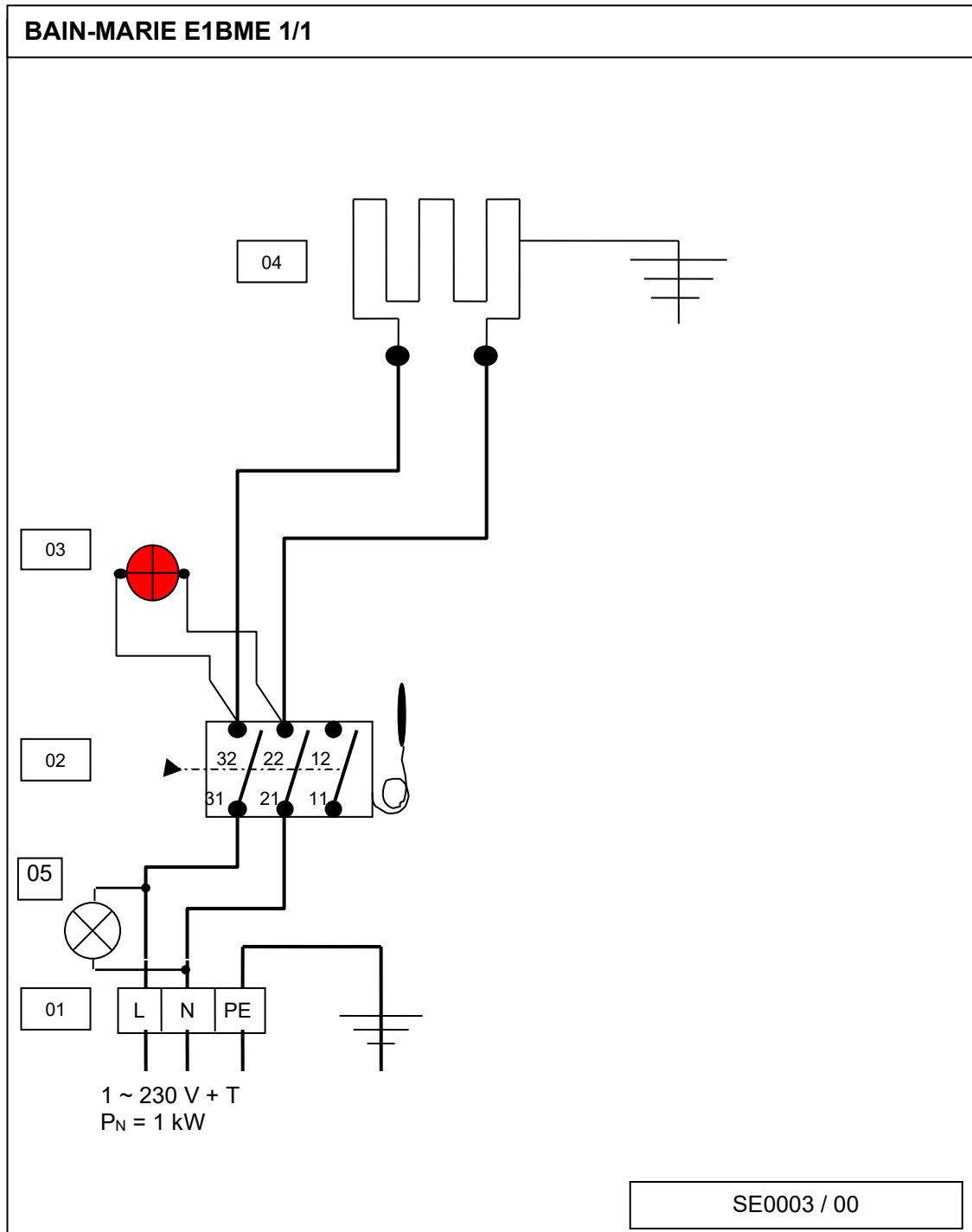
Cette garantie ne couvre pas les détériorations provenant d'une mauvaise installation, utilisation ou d'un mauvais entretien.

Bain-Marie à énergie 'électrique'

4. LISTE DES PIECES DE RECHANGE

CODE	DESIGNATION	VISUEL	CODE	DESIGNATION	VISUEL
03922A	Robinet à boisseau		06835A	Résistance bain marie	
173645	Voyant orange 400v		501146	Manette	
01995A	Thermostat 30-110°		02060A	Résistance étuve	

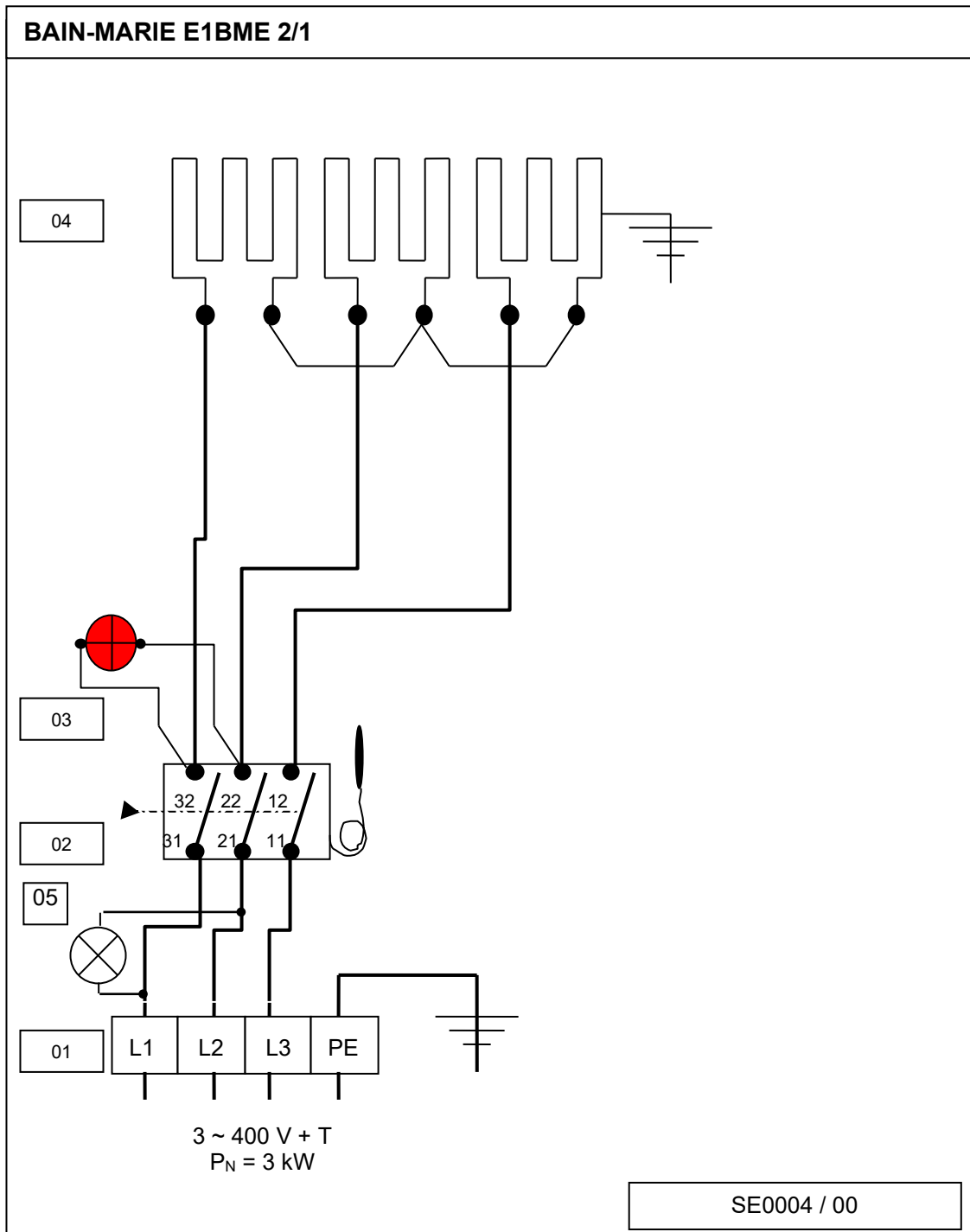
Bain-Marie à énergie 'électrique'



NOMENCLATURE : BAIN-MARIE E1 BM 1/1 (Schéma SE0003 / 00)

Repère	Référence	Désignation	Quantité
01	02468A	Borne Viking 10 mm ²	2
01	03575A	Borne Viking terre 10 mm ²	1
02	01995A	Thermostat 30-110° C tripolaire	1
03	173644	Voyant haute température rouge	1
04	06835A	Résistance 1000 W 230 V	1
05	173646	Voyant blanc 400v	1

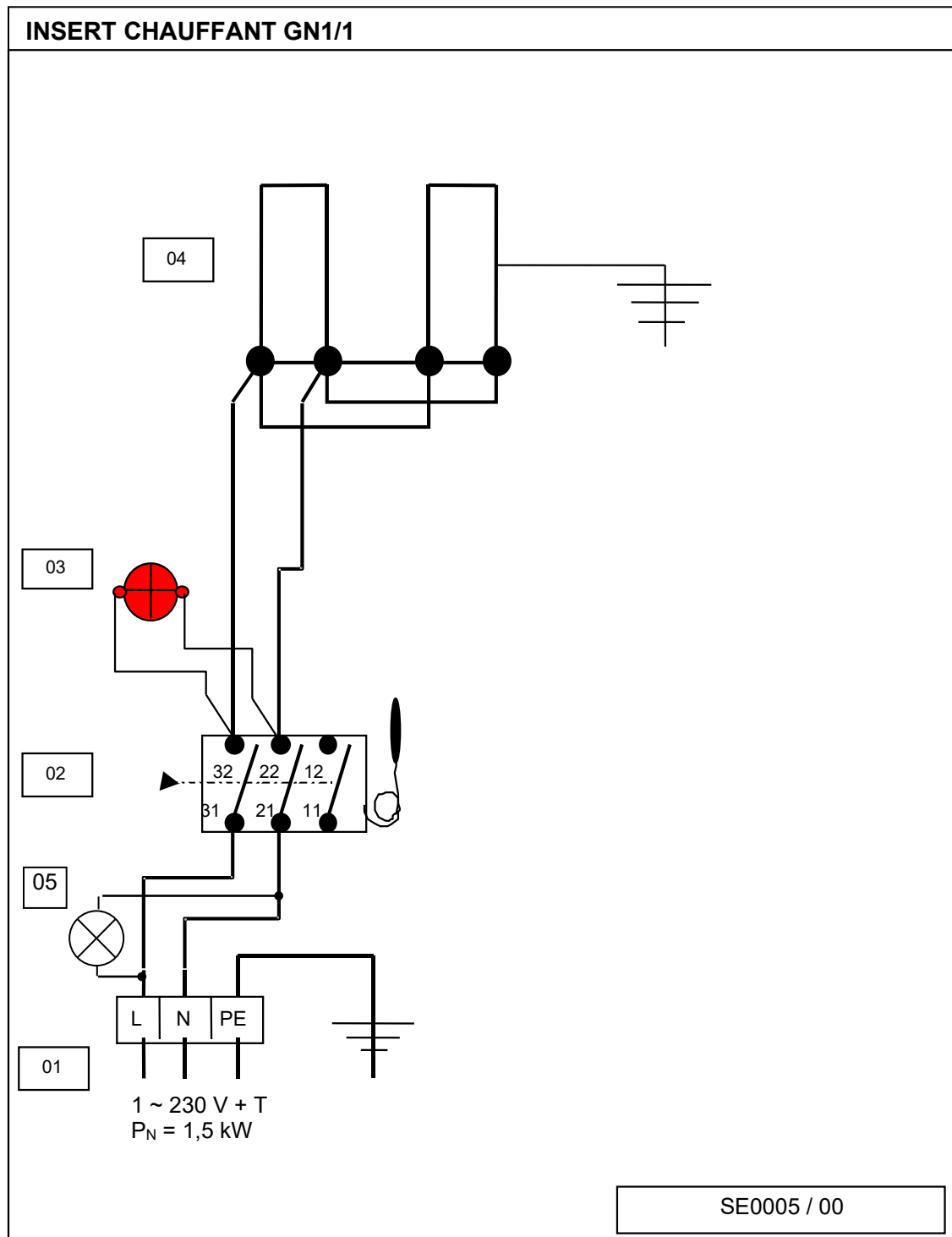
Bain-Marie à énergie 'électrique'



NOMENCLATURE : BAIN-MARIE E1 BM 2/1 (Schéma SE0004 / 00)

Repère	Référence	Désignation	Quantité
01	02468A	Borne Viking 10 mm ²	3
01	03575A	Borne Viking terre 10 mm ²	1
02	01995A	Thermostat 30-110° C tripolaire	1
03	173644	Voyant haute température rouge	1
04	06835A	Résistance 1000 W 230 V	3
05	173646	Voyant blanc 400V	1

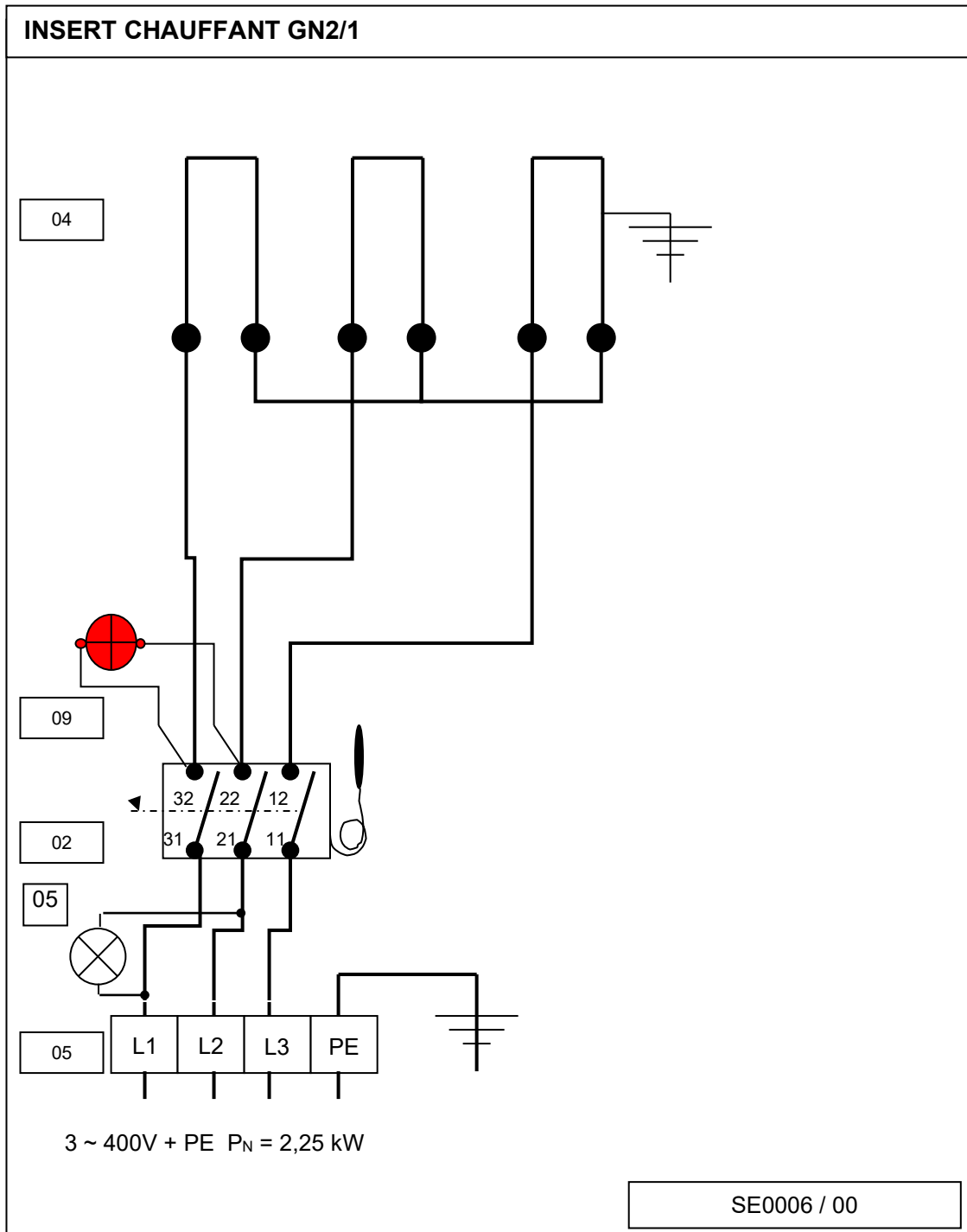
Bain-Marie à énergie 'électrique'



NOMENCLATURE : Insert chauffant GN1/1 (Schéma SE0005 / 00)

Repère	Référence	Désignation	Quantité
01	02431A	Câble de raccordement haute température 4 X 2,5 mm ²	ml
02	01995A	Thermostat 30-110° C tripolaire	1
03	173639	Voyant haute température rouge 230v	1
04	02060A	Résistance 750 W 230 V	2
05	173646	Voyant blanc 400V	1

Bain-Marie à énergie 'électrique'



NOMENCLATURE : Insert chauffant GN2/1 (Schéma SE0006 / 00)

Repère	Référence	Désignation	Quantité
01	02371A	Câble de raccordement haute température 4 X 2,5 mm ²	ml
02	01995A	Thermostat 30-110° C tripolaire	1
03	173644	Voyant haute température rouge 400v	1
04	02060A	Résistance 750 W 230 V	3
05	173646	Voyant blanc 400V	1

Bain-Marie à énergie 'électrique'

Désignation	PRO 800	PRO 900
B-E1BME2/1	V01950	V01978
R-E1BME2/1	V01847	V01821
½ B-E1BME2/1	V01949	V02002
½ R-E1BME2/1	V01843	V01820



Notice d'utilisation

Bain-Marie à énergie 'électrique'

**« Conformité au décret français n°2005-829 du 20 juillet 2005. »
Exclusivement pour la France**

A - La Société Paul CHARVET assume, conformément à l'article 18 du décret n° 2005-829 du 20 juillet 2005 relatif à l'élimination des déchets des équipements électriques et électroniques, le financement et l'organisation de l'élimination de ses déchets. A ce titre, la Société Paul CHARVET reprend l'entière propriété des équipements électriques et électroniques en fin de vie

Le matériel devra être palettisé et devra être, prêt pour le chargement sur un lieu accessible par le transporteur. Sauf circonstance exceptionnelle, le matériel ne devra en aucun cas avoir été démantelé même partiellement, en cas contraire, la société CHARVET se réserve le droit de refacturer les coûts de traitement et de prise en charge.

B - Modalités de prise en charge :

Les modalités de prise en charge sont encadrées par l'accord SYNEG/RECYSTEM-PRO qui stipule que : « De façon à remplir leurs obligations, les producteurs d'équipements électriques et électroniques de grandes cuisines regroupés au sein du SYNEG, ont mis en œuvre un dispositif visant à la collecte et au traitement/ recyclage des DEEE conformément aux dispositions du décret.

Les matières ou substances néfastes pour l'environnement (comme les fluides frigorigènes ou les mousses) sont extraites ou séparées. Les fractions métalliques (inox, zinc, cuivre...) sont broyées et acheminées chez des affineurs pour réutilisation. Dès lors, que vous devez, faire reprendre un matériel électrique provenant d'un constructeur de matériel de cuisines professionnelles du SYNEG, vous devez contacter impérativement RECYS'TEM-PRO, l'opérateur retenu pour la gestion des DEEE

- ➔ au numéro de téléphone : 01 45 01 71 43.
- ➔ ou à l'adresse e-mail suivante : synegdeee@recystempro.com

Il vous sera alors adressé une fiche de demande d'enlèvement sur laquelle figureront les éléments suivants :

- nom du producteur de l'équipement
- type d'équipement
- poids estimé
- lieu d'enlèvement
- nom et coordonnées de l'installateur
- adresse de facturation

Après vérification auprès du Producteur et l'obtention de son accord, RECYS'TEM-PRO procédera à l'enlèvement. » »

« Cet appareil est conforme à la directive 2009/142(Déclaration de conformité au type) »



Bain-Marie à énergie 'électrique'

1. INTRODUCTION

- A) Nos appareils sont à usage professionnel et doivent être utilisés par du personnel qualifié.
- B) Ceux-ci doivent être installés conformément aux réglementations et normes en vigueur dans le pays d'installation, dans un local suffisamment aéré avec une hotte d'extraction.
- C) L'appareil peut être accolé à d'autres ou plaqué contre des parois non-combustibles, mais ne doit en aucun cas se trouver à moins de 10 cm de tout élément combustible.
- D) Pour toute modification concernant du matériel en place, ou pour toute installation nouvelle, il faut impérativement faire appel à un installateur qualifié.
- E) Ce manuel est un document contractuel remis à l'utilisateur après installation.
- F) **GARANTIE :** La garantie est portée sur le contrat de vente. Pour toute intervention de garantie s'adresser à un revendeur agréé. Cette garantie ne couvre pas les détériorations provenant d'une mauvaise installation, utilisation ou d'un mauvais entretien.

Dimensions :

Simple service :

Longueur : 850 mm.
Profondeur : 800 mm.
Hauteur : 900 mm.

Annexe :

Longueur : 425 mm.
Profondeur : 800 mm.
Hauteur : 900 mm.

Construction :

Châssis porteur monobloc en acier inoxydable 18-10, épaisseur 1 à 3 mm, assemblé par soudures électriques.
Dessus (encadrement) en acier inoxydable 18-10, épaisseur 2 mm avec bord avant tombé de 55 mm (angle supérieur rayon de 18 mm) et contre pli.
Habillages verticaux (faces visibles) en acier inoxydable 18-10, épaisseurs 1 mm, montage sans vis apparentes.
Panneau de commande en tôle d'acier émaillé, repères sérigraphiés, monté en retrait de la façade.
Pieds de hauteur 200 mm en tube d'acier inoxydable de diamètre 60,3 mm avec embases réglables permettant la mise à niveau (+10 / - 20 mm).

Dessus :

E1BME2/1

Cuve GN2/1 en acier inox 18-10 avec panache, de dimensions :
Longueur : 650 mm x Profondeur : 530 mm x Hauteur : 170 mm.
Robinet de vidange à boisseau sous la cuve.
Double fond perforé en acier inox 18-10.
Chauffage par 3 résistances de 1 kW plaquées sous la cuve dans un caisson étanche, câblées en 3 ~ 400 V + T.
Commande et régulation par thermostat 30-110°C avec position arrêt, avec voyant de chauffe.
Couvercle amovible emboîtant en acier 18-10 avec poignée.

E1BME1/1

Cuve GN2/1 en acier inox 18-10 avec panache, de dimensions :
Longueur : 325 mm x Profondeur : 530 mm x Hauteur : 170 mm.
Robinet de vidange à boisseau sous la cuve.
Double fond perforé en acier inox 18-10.
Chauffage par une résistance de 1 kW plaquée sous la cuve dans un caisson étanche, câblée en 1 ~ 230 V + T.
Commande et régulation par thermostat 30-110°C avec position arrêt, avec voyant de chauffe.
Couvercle amovible emboîtant en acier 18-10 avec poignée.

Soubassement :

Baie libre avec plancher en acier inox 18-10 amovible en 2 parties pour les simples services et en une partie pour les annexes.

Options :



Bain-Marie à énergie 'électrique'

Insert chauffant GN2/1 ou GN1/1.
Portes pivotantes en fermeture de baie.
Vidange en façade.
Robinet mélangeur eau chaude, eau froide avec rotation du bec à 180° ou 360°.

2. PREMIERE MISE EN ROUTE

a) Avant la première mise en service, il est conseillé de nettoyer la cuve du bain marie et le faux fond.

Pour cela remplir la cuve d'eau (environ 3 cm) additionnée d'un produit nettoyant, mettre en chauffe légèrement (thermostat sur 50° C).

b) A l'aide d'une éponge frotter l'ensemble des surfaces de la cuve.

c) Arrêter le chauffage, vidanger la cuve, rincer.

**Pensez à arrêter le chauffage des résistances après chaque nettoyage.
Refermer la vanne de vidage pour remplissage.**

3. MISE EN SERVICE

Remplir la cuve d'eau à une hauteur d'environ 3 cm du fond.

L'appareil étant sous tension :

Positionner la manette du thermostat de régulation sur la température désirée (90/95°C), le voyant s'allume (signe de mise sous tension).

L'appareil est en chauffe, il est nécessaire d'attendre environ 30 minutes avant de charger l'appareil des contenants à maintenir en température.

VOIR réglementation concernant la conservation des aliments en liaison chaude.

CONSEILS PRATIQUES :

Le BAIN MARIE permet de nombreuses combinaisons de stockage :

- en contenants EN 1/1 ou sous multiples (NON fournis) en suspension.
- en contenants de cuisson ayant servis à la préparation par dépose sur le faux fond.

S'assurer à chaque usage du bon niveau d'eau, faire une remise à niveau chaque fois que nécessaire.

Attention :

Les parois de l'appareil peuvent être très chaudes après une utilisation intense ou prolongée.

4. MISE HORS SERVICE

Ramener le thermostat sur la position 0.

Vider la cuve après chaque usage de l'appareil, par ouverture de la vanne de vidage accessible après ouverture de la porte de placard (positionner un récipient sous l'écoulement).

En fin de journée, couper l'alimentation au réseau électricité.

5. ENTRETIEN

5.1. Nettoyage des habillages en acier inoxydable

Laver, avec une éponge, à l'eau savonneuse (ou autre produit détergent *neutre*).

Proscrire l'eau de javel et tout autre produit acide même très dilué.

Pour les dessus, utiliser si nécessaire une éponge à récurer en prenant soin de toujours frotter **dans le sens du polissage**.

Passer un chiffon gras après chaque nettoyage.

Les marques de doigts peuvent être enlevées avec un chiffon imbibé d'alcool.



Bain-Marie à énergie 'électrique'

5.2. Nettoyage de la cuve

a) Mettre à l'arrêt le chauffage de cuve.

Attendre le refroidissement avant toute intervention.

b) Nettoyage (VOIR prescription acier inoxydable ci-dessus).

5.3. Nettoyage de la double enveloppe

Mettre à l'arrêt le chauffage de cuve.

Attendre le refroidissement avant toute intervention.

En cas d'entartrage lié à de l'eau de remplissage trop calcaire, un détartrage se fera à l'aide de détartrant du commerce suivi d'un rinçage abondant.

Lorsque l'eau du réseau à une dureté supérieur à 7 Th, un remplissage en eau adoucie est fortement conseillé.

Cet appareil ne doit pas être nettoyé aux moyens de jets d'eau sous pression ou subir d'importantes projections d'eau.

S'assurer de la mise hors tension de l'appareil.

Pour un meilleur service, il est conseillé de faire entretenir régulièrement le matériel selon l'intensité d'utilisation; et ce, par un installateur qualifié.

Attention : Certaines pièces de cet appareil, protégées par le fabricant, ne doivent être manipulées ni par l'installateur, ni par l'utilisateur.

6. CAS DE PANNE

MANQUE DE CHAUFFE : Causes probables

Le voyant s'allume :

- . Panne du thermostat de régulation,
- . Résistance(s) coupée(s),

Prévenir votre installateur pour remplacer le thermostat ou les résistances en vue de l'utilisation suivante.





Seul un électricien habilité peut remplacer le thermostat ou des résistances.

TOUTES RESPONSABILITES du constructeur et de l'installateur ne sauraient être mises en cause si l'opérateur ne fait la demande d'intervention suite à ce dysfonctionnement.

Bain-Marie à énergie 'électrique'

REPORTER ci dessous les informations de la PLAQUE SIGNALÉTIQUE de votre appareil.

Ces renseignements faciliteront vos communications avec votre installateur pour la maintenance, les fournitures de pièces de rechange.

	CHARVET S.A. 38850 CHARAVINES
Réf.	<input style="width: 100%;" type="text"/>
Code:	<input style="width: 50%;" type="text"/>
Type:	<input style="width: 50%;" type="text"/>
N°FC:	<input style="width: 50%;" type="text"/>
N°OF:	<input style="width: 50%;" type="text"/>
Rep.	<input style="width: 50%;" type="text"/>
Cat.	<input style="width: 100%;" type="text"/>
Gaz	<input style="width: 100%;" type="text"/>
P (mbar)	<input style="width: 100%;" type="text"/>
ΣQ_n (kW)	<input style="width: 100%;" type="text"/>
ΣV_n (m ³ /h)	<input style="width: 100%;" type="text"/>
ΣM_n (kg/h)	<input style="width: 100%;" type="text"/>
U	<input style="width: 20%;" type="text"/> V <input style="width: 20%;" type="text"/> Hz Ip <input style="width: 20%;" type="text"/>
P	<input style="width: 20%;" type="text"/> kW <input style="width: 20%;" type="text"/>
	<input style="width: 100%;" type="text"/>
MADE IN FRANCE	

