



PRO800-900

LES AUTHENTIQUES DE LA CUISSON

SAUTEUSE GAZ

NOTICE D'INSTALLATION



NOTICE D'INSTALLATION
FR_PRO800-900_SAUTEUSE 800-900 -
GBSM33/40/50/60_REV -C--
Rédigé par JGD le 12/10/20
Révisé par LLA le 19/06/23

APPLICABLE A :

V02684	V01644	V02512	V01645	
V02686	V01509	V01508	V01510	

SOMMAIRE

INTRODUCTION	1
1. AVANT-PROPOS	1
2. CONTACTS UTILES	1
3. GARANTIE	1
4. RESTRICTIONS D'USAGE	1
5. RECYCLAGE DE L'APPAREIL EN FIN DE VIE	1
INSTALLATION	2
1. GENERALITES	2
2. MANUTENTIONS	2
3. INSTALLATION	2
4. MONTAGE ET PRECAUTIONS SPECIFIQUES	2
5. MONTAGE DE LA MITRE (APPAREILS GAZ SEULEMENT)	2
6. PLAQUETTE SIGNALETIQUE	3
RACCORDEMENT ÉLECTRIQUE	4
1. AVANT RACCORDEMENT ELECTRIQUE	4
2. RACCORDEMENT ELECTRIQUE	4
3. APRES RACCORDEMENT	4
RACCORDEMENT GAZ	5
1. AVANT RACCORDEMENT	5
2. RACCORDEMENT GAZ	5
3. CONTROLES APRES RACCORDEMENT	5
RACCORDEMENT EAU	6
PREMIÈRE MISE EN SERVICE	7
1. GENERALITES	7
2. PANNEAU DE COMMANDE	7
3. UTILISATION NORMALE	7
3.1. Basculement à manivelle	7
3.2. Basculement à vérin	7
3.3. Option sécurité de basculement de cuve	7
3.4. Option régulation par doseur d'énergie	8
4. MISE HORS SERVICE	8
RÉGLAGES – MAINTENANCE	9
1. VERIFICATIONS PERIODIQUES	9
2. DEPOSE DU PANNEAU DE COMMANDE	9
3. CONTROLE DE LA PRESSION	10
4. REGLAGE DE LA COMBUSTION (INJECTEURS, APPORT EN AIR)	11
4.1. Tableaux de réglage	11
4.2. Procédure de remplacement des injecteurs et réglages de la bague d'air	11
4.3. Procédure de remplacement des injecteurs de veilleuse	12
4.4. Réglage des débits réduits	12
4.5. Réglage du ralenti	12
5. REGLAGE DE LA CHARNIERE	12
6. REGLAGE DU COUVERCLE EQUILIBRE	13
SCHÉMAS ÉLECTRIQUES	14
VUES ECLATEES	15
1. VUE ECLATEE DU SYSTEME DE BASCULEMENT	15
2. VUES DES DIFFERENTS BRULEURS	16
3. VUE DE LA CHARNIERE DE COUVERCLE	17
4. VUE DU KIT VERIN ELECTRIQUE	18
5. VUE DE LA PROTECTION VERIN ÉLECTRIQUE	19
PIÈCES DE PREMIÈRE NÉCESSITÉ	20



HISTORIQUE DES RÉVISIONS

Indice de révision	Auteur de la révision	Date de la révision	Nature de la révision
B	JGD	12/10/2020	REVISION DE LA NOTICE ORIGINALE
C	LLA	19/06/2023	Ajout Bec et révision de la notice.



INTRODUCTION

1. AVANT-PROPOS

Nous vous remercions d'avoir choisi les équipements Charvet pour votre installation. Nos équipements sont conçus et fabriqués en France par nos équipes, engagées à la poursuite de cinq objectifs : La robustesse, la performance, l'hygiène, l'ergonomie, et la sécurité. Si toutefois, et malgré notre engagement et nos efforts, vous rencontrez un problème avec l'un de nos produits, notre service après-vente est à votre écoute.

2. CONTACTS UTILES

Pour toute information, ou demande d'ordre commerciale :

✉ info@charvet.fr

☎ +33 (0) 4 76 06 64 22

Pour toute demande d'assistance technique, notre SAV :

✉ sav@charvet-sa.fr

☎ +33 (0) 4 76 06 64 22

3. GARANTIE



INFORMATION

La garantie est portée sur le contrat de vente. Pour toute installation, ou intervention sous garantie, s'adresser à un revendeur agréé. Par ailleurs, nous vous rappelons que la garantie CHARVET ne couvre pas les détériorations imputables à une mauvaise installation, utilisation ou à un entretien inadéquat. Merci de bien vouloir lire cette notice dans son intégralité.

4. RESTRICTIONS D'USAGE



INFORMATION

Cet appareil ne doit être utilisé que par des personnes qualifiées. Il convient que l'installateur dispense une formation à l'utilisation de l'appareil à l'issue de l'installation. Cette formation doit donner lieu à la remise de la notice d'utilisation de l'appareil à l'utilisateur final.

La société CHARVET rappelle par ailleurs que ses appareils ne sont pas conçus pour être utilisés par des personnes aux capacités physiques, sensorielles, ou intellectuelles réduites, à moins que ces dernières soient sous la surveillance d'une personne engageant sa responsabilité et pouvant garantir leur sécurité.

5. RECYCLAGE DE L'APPAREIL EN FIN DE VIE



INFORMATION

Exclusivement pour la France :

Conformément au décret n°2014-928 du 19 Août 2014, relatif à l'élimination des déchets et équipements électriques et électroniques, la société Paul CHARVET assure l'organisation et le financement de la collecte et du traitement des EEEs professionnels mis sur le marché à partir du 13.08.2005. À ce titre, la société CHARVET adhère à ECOLOGIC, éco-organisme agréé par l'état.

Modalités de prise en charge :

En fin de vie, le matériel devra être palettisé et mis à disposition du transporteur sur un lieu accessible. Sauf circonstances exceptionnelles, le matériel ne devra pas avoir été démantelé, même partiellement. Dans le cas contraire, la société CHARVET se réserve le droit de refacturer les coûts de traitement et de prise en charge. Par ailleurs, toutes les demandes inférieures à 500 Kgs devront faire l'objet, soit d'un apport volontaire à un point de collecte, soit d'un enlèvement chez l'utilisateur final qui sera à sa charge en dessous de 500 Kgs.

Pour toute demande d'enlèvement :

www.e-dechet.com

+33 (0) 1 30 57 79 14



INSTALLATION

1. GENERALITES

Il est impératif que l'installation soit réalisée par un installateur qualifié. Ce dernier procédera à l'installation du matériel dans les règles de l'art, en se conformant aux instructions de cette notice et aux réglementations locales.

Lors de l'installation, une attention toute particulière doit être accordée aux réglementations en matière de prévention incendie de l'établissement concerné.

2. MANUTENTIONS

Pour toute manutention, laisser l'appareil sur son socle en bois jusqu'à implantation définitive. Déballer et vérifier le bon état de l'appareil.



AVERTISSEMENT

En cas d'avarie :

En cas d'avarie, il convient de porter des réserves par écrit sur le bordereau de livraison et de les confirmer au plus tard sous 48 heures par lettre recommandée avec accusé de réception auprès du transporteur.

3. INSTALLATION

L'appareil doit impérativement être placé sous une hotte d'extraction fonctionnelle. S'il doit être placé près d'un mur, d'une cloison, d'un meuble ou de bordures décoratives, ces éléments doivent être faits d'un matériau non combustible.

Si ce n'est pas le cas, ils doivent être recouverts d'un matériau approprié, bon isolant thermique et non combustible. En cas de doute sur la nature des matériaux à proximité de l'appareil, disposer ce dernier à 20 centimètres du mur minimum.

4. MONTAGE ET PRECAUTIONS SPECIFIQUES

L'appareil doit obligatoirement être mis de niveau avant utilisation. Afin d'effectuer ce réglage, il est possible de régler chaque pied (ou boulon de réglage pour les appareils à monter sur socle maçonné) individuellement.

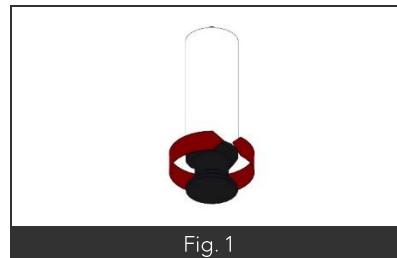


Fig. 1

5. MONTAGE DE LA MITRE (APPAREILS GAZ SEULEMENT)

Nos appareils gaz, de type A, ne doivent pas être raccordés à un conduit d'évacuation des produits de combustion. Cela implique le montage d'une mitre, fournie avec l'appareil. Pour se faire, il suffit de :

- Positionner la mitre à son emplacement.
- Mettre en place les crochets du bas de la mitre sous le dessus.
- Serrer les deux vis situées de part et d'autre de la mitre et accessibles depuis les orifices de la grille situés au sommet de la mitre de façon à la verrouiller.

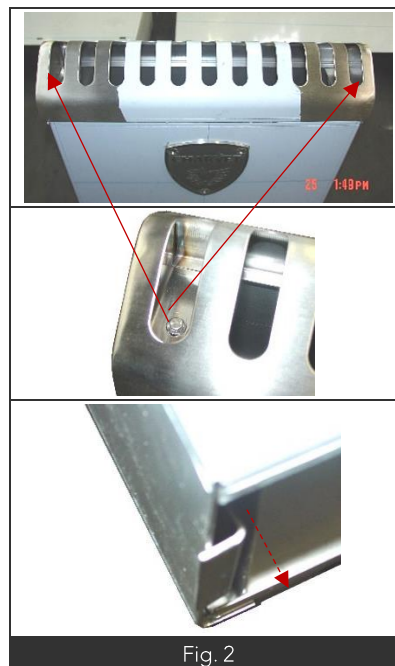


Fig. 2



AVERTISSEMENT

Il est impératif de monter la ou les mitres d'origines, livrées avec l'appareil. Par ailleurs, le dispositif d'accroche de la mitre permettant un certain débattement, il convient de vérifier son bon alignement avec le conduit d'évacuation des produits de combustion interne à l'appareil.

6. PLAQUETTE SIGNALÉTIQUE

Chaque appareil dispose d'une plaque signalétique. Son emplacement diffère en fonction de la configuration de l'appareil :

- Sur ces modèles de sauteuse la plaque signalétique se trouve sur la face avant de l'appareil.

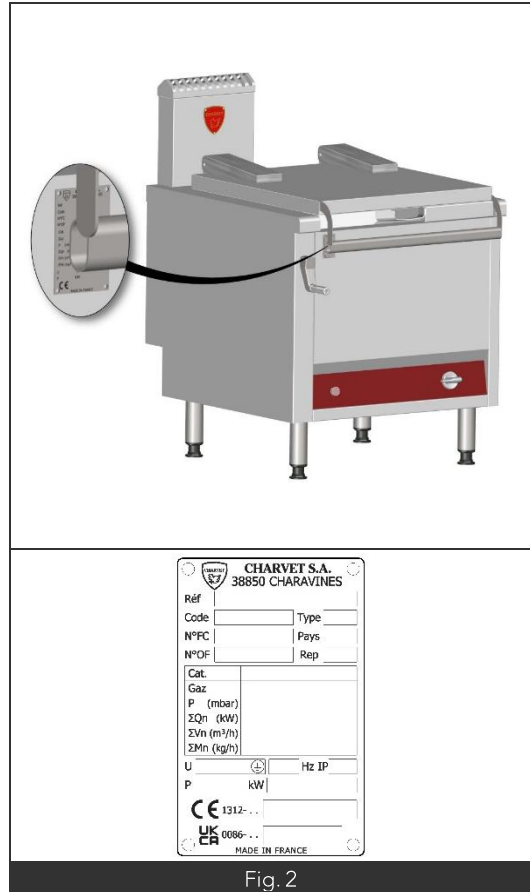


Fig. 2

RACCORDEMENT ÉLECTRIQUE



AVERTISSEMENT

Consignes relatives au raccordement électrique de l'appareil :

- Ne pas intervenir sur des câbles alimentés.
- L'appareil doit être obligatoirement relié à la terre.
- Utiliser des câbles normalisés 245 IEC 57 ou 245 IEC 66 (Ou autres câbles présentant des caractéristiques similaires).
- S'assurer que l'installation fixe de l'utilisateur comporte un dispositif à coupure omnipolaire ayant une distance d'ouverture des contacts assurant une coupure complète dans les conditions de catégorie de surtension III, en conformité avec la norme EN 60335 – I.
- En cas de détérioration du câble il est impératif de faire intervenir une personne qualifiée pour procéder à son remplacement.

Dans le cas d'un appareil mobile, relié au réseau par une prise de courant :

- La fiche est dimensionnée au regard de la puissance de l'appareil. Si nécessaire, la remplacer par une prise présentant les mêmes caractéristiques.
- Lors de l'utilisation, il est nécessaire que la prise de courant reste accessible en permanence.

1. AVANT RACCORDEMENT ELECTRIQUE

Avant de procéder au raccordement électrique de l'appareil, il convient de :

- Localiser la position du boîtier de raccordement électrique, et de la borne de liaison équipotentielle.
- Vérifier que la ligne électrique destinée à alimenter l'appareil soit hors tension le temps de procéder au raccordement de l'appareil.
- S'assurer que la tension électrique du réseau soit compatible avec la tension et la puissance requises par l'appareil.

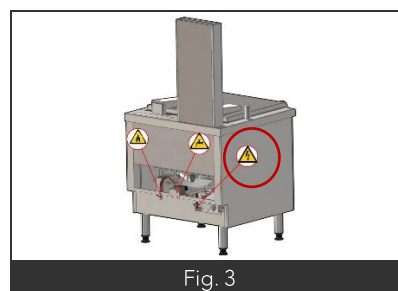


Fig. 3

2. RACCORDEMENT ELECTRIQUE

Raccorder la canalisation électrique fixe de l'installation au circuit électrique de l'appareil par l'intermédiaire du boîtier de raccordement.

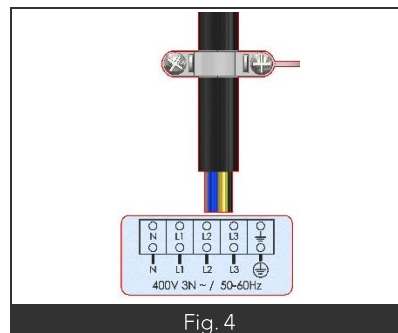


Fig. 4

Équipotentialité :

L'appareil doit être inclut dans un système équipotentiel dont le fonctionnement doit être vérifié, conformément à la réglementation en vigueur dans le pays d'installation. Raccorder la borne d'équipotentialité, dont l'emplacement est repéré par le symbole normalisé CEI60417-502 2002-10 (Représentation ci-contre).

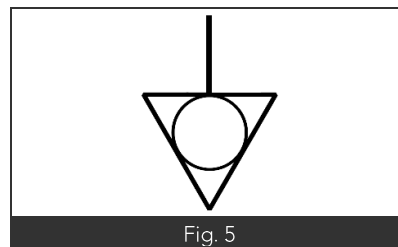


Fig. 5

3. APRES RACCORDEMENT

Après avoir raccordé l'appareil, il convient de s'assurer du bon serrage des câbles au bornier, mais également de la bonne mise à la terre du système.

RACCORDEMENT GAZ



AVERTISSEMENT

Consignes relatives au raccordement de l'appareil au gaz :

- L'appareil doit être installé dans les règles de l'art, ou à défaut, en conformité avec les normes de références ou instructions de cette notice.
- Cet appareil de type A ne doit pas être raccordé à un conduit d'évacuation des produits de combustions.
- Le local d'installation de cet appareil doit être suffisamment aéré, et équipé d'un système d'extraction mécanique des gaz brûlés.
- Attention au débit d'air neuf requis (exprimé en m³/h) qui doit être de $2 \times P_n$ (Puissance nominale en kW).
- Interposer une vanne de barrage gaz entre l'appareil et la canalisation fixe de l'utilisateur. Cette vanne doit être accessible en permanence.

1. AVANT RACCORDEMENT

Avant de procéder au raccordement gaz de l'appareil, vérifier :

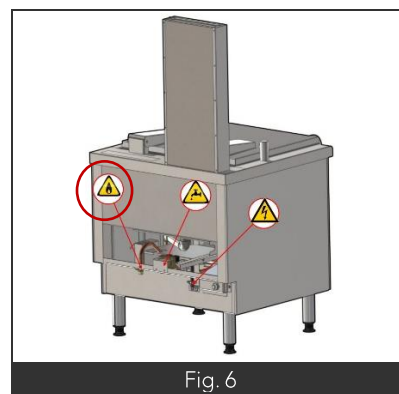
- La propreté de la canalisation.
- La dimension de la canalisation, afin de minimiser les pertes de charge. Le diamètre du tuyau est fonction de la puissance de l'appareil, de la pression du gaz, et du parcours (Longueur, nombre de coudes).
- Le type de gaz utilisé : Vérifier que l'appareil est réglé pour le type de gaz distribué dans l'installation (Nature/pression). Ces indications sont portées sur l'étiquette à proximité du raccordement gaz.
- Que le débit d'air neuf pour l'apport en air de combustion est suffisant (Voir tableau ci-dessous).

Code appareil	Type appareil	Puissance (kW)	Débit d'air neuf requis (En m ³ /h)
V02684	PRO800-G1SBMI-33	17.4	34.8
V01644	PRO800G1SBM50I	26.7	53.4
V02512	PRO800G1SBE33I	17.4	34.8
V01645	PRO800G1SBE50I	26.7	53.4
V02686	PRO900-G1SBMI-40	23	46
V01509	PRO900G1SBM60I	33.2	66.4
V01508	PRO900G1SBE40I	22.1	44.2
V01510	PRO900G1SBE60I	33.2	66.4

2. RACCORDEMENT GAZ

Connecter l'appareil au gaz, via le raccord fileté M1/2" situé à l'arrière de l'appareil

Remarque : Un raccordement par flexible est possible sous réserve que ce dernier soit homologué selon les conditions du pays d'installation et adapté à la nature de gaz employé. La longueur de ce flexible est limité à 1.50m.



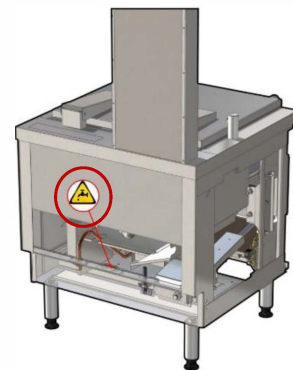
3. CONTROLES APRES RACCORDEMENT

Après raccordement, contrôler :

- L'étanchéité du circuit jusqu'à la rampe porte-robinets gaz.
- La pression de l'appareil en fonctionnement (Voir section « Réglages – Maintenance » ci-dessous).
- L'aspect de la flamme.
- Le bon fonctionnement de l'appareil.

RACCORDEMENT EAU

Si l'appareil est équipé d'un rejet ou d'un mélangeur, le raccordement doit être effectué sur l'attente eau à l'arrière de l'appareil. Ces derniers se trouvent à l'endroit indiqué sur le plan de réservation. Il en va de même pour les évacuations d'eau. Le raccordement en eau du robinet mélangeur en option sur la sauteuse se fait par le côté gauche.



PREMIÈRE MISE EN SERVICE

1. GENERALITES

À l'issue de l'installation, il convient de retirer tous les films plastiques de protection, puis de procéder à un essai de chaque fonction de l'appareil, merci de vous reporter au paragraphe « Utilisation normale » de la notice d'utilisation.

Si l'essai est concluant, il convient de procéder à un nettoyage complet de l'appareil, selon les instructions données dans le paragraphe « Nettoyage » de la notice d'utilisation avant livraison du chantier au client final.

La livraison du chantier doit également donner lieu à la remise de la notice d'utilisation de chaque appareil à l'utilisateur ou à la personne en charge.

2. PANNEAU DE COMMANDE

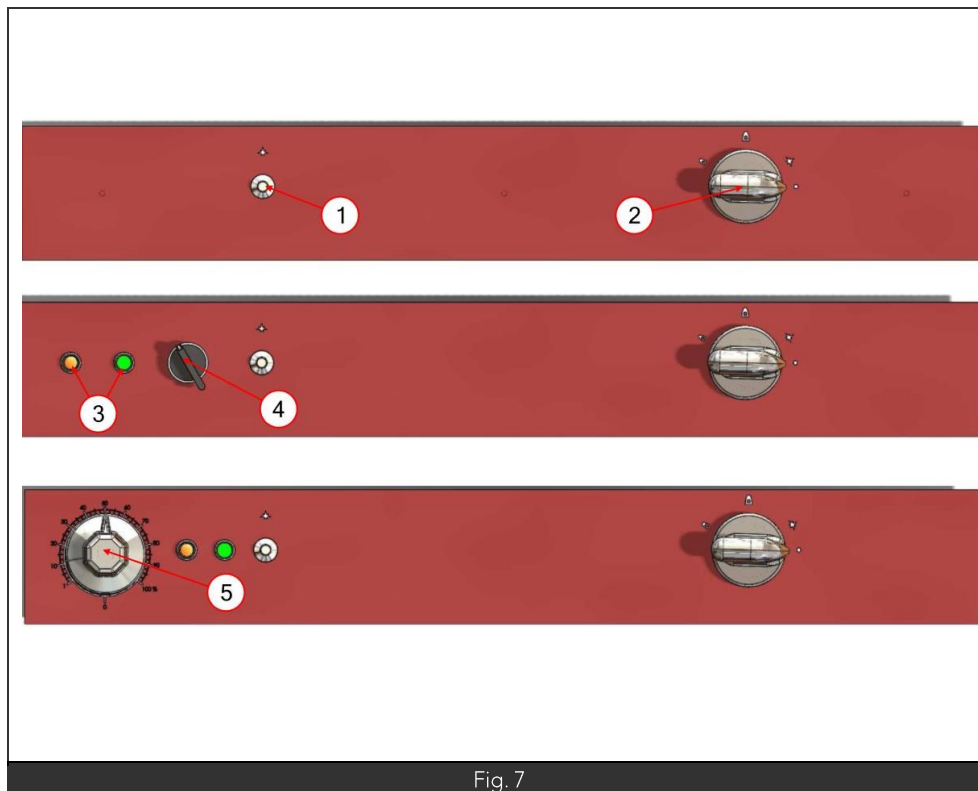


Fig. 7

Nomenclature	
Rep	Désignation
1	Manette gaz
2	Bouton poussoir d'allumage
3	Voyant ambre : Fonctionnement Voyant vert : Chauffe
4	Commutateur de sécurité de basculement
5	Doseur d'énergie
6	Commutateur de marche arrêt
7	Bouton de réarmement

3. UTILISATION NORMALE

- Pousser et tourner à fond la manette de commande du brûleur vers la gauche jusqu'au cran du robinet (index du volant en face de l'étincelle).
- En même temps agir sur le bouton poussoir d'allumage.
- Maintenir la manette appuyée pendant quelques secondes avant de relâcher la pression.
- La veilleuse doit rester allumée renouveler l'opération en cas d'échec.
- La veilleuse allumée, tourner la manette sur la gauche jusqu'à la position (index manette du volant en face de la grande flamme), le brûleur fonctionne à sa puissance.
- En tournant la position suivante (index de la manette en face de la petite flamme) on obtient le ralenti.

3.1. Basculement à manivelle

- Le basculement de la cuve s'effectue par la manivelle en façade, avec un réducteur à entraînement par chaîne.

3.2. Basculement à vérin

- Le basculement de la cuve s'effectue par un commutateur de montée descente avec vérin électrique.

3.3. Option sécurité de basculement de cuve

- Cette option comprend un microcontact de fin de course n'autorisant la mise en chauffe que lorsque la cuve est en butée en position cuisson.

3.4. Option régulation par doseur d'énergie

- Régulation de la chauffe par doseur d'énergie de 0 à 100%.
- Cette option inclus également la sécurité de basculement par microcontact détectant le basculement de la cuve.
- La sécurité de surchauffe par thermostat 300° à réarmement automatique.
- Ces trois organes agissent sur une électrovanne gaz coupant l'alimentation du brûleur.
- L'alimentation est alors rétablie automatiquement aussitôt que nécessaire.

4. MISE HORS SERVICE

- Ramener les manettes sur la position « 0 » arrêt.
- En fin de journée couper l'alimentation gaz ou électrique du réseau.

RÉGLAGES – MAINTENANCE



AVERTISSEMENT

Consignes relatives aux opérations de maintenance sur un appareil électrique ou mettant en œuvre l'énergie électrique :

Avant toute intervention :

- Déconnecter l'appareil de son alimentation au disjoncteur.
- Vérifier l'absence de tension à l'aide d'un dispositif de vérification approprié.

Les règles édictées dans la section « Raccordement électrique » restent applicables. Par ailleurs, toutes les opérations de maintenance indiquées ci-dessous doivent être réalisées après mise hors tension de l'appareil.

Sauf mention contraire explicite, les essais consécutifs au remplacement d'une pièce ne doivent être réalisés qu'une fois l'appareil remonté dans sa configuration d'usine.



AVERTISSEMENT

Consignes relatives aux opérations de maintenance ou de réglage sur un appareil gaz ou mettant en œuvre l'énergie gaz :

- Il est impératif d'interrompre l'alimentation de l'appareil en gaz en cas d'intervention sur l'une des pièces du circuit gaz de l'appareil (Utiliser la vanne de barrage prévue à cet effet). Cette consigne ne s'applique pas aux opérations nécessitant la présence de gaz dans le système (Ex. : Contrôle de la pression).
- Bien que nos appareils soient pré-réglés selon les caractéristiques du réseau gaz au lieu d'installation (Nature de gaz, pression de gaz attendue), des ajustements du réglage d'air peuvent s'avérer nécessaire lors de l'installation.
- Lors du contrôle de la pression, merci d'effectuer votre mesure sur les prises de pression de rampes et non des robinets.

Les règles édictées dans la section « Raccordement gaz » restent applicables. Par ailleurs, toutes les opérations de maintenance indiquées ci-dessous doivent être réalisées après fermeture de la vanne de barrage alimentant l'appareil.

Sauf mention contraire explicite, les essais consécutifs au remplacement d'une pièce ne doivent être réalisés qu'une fois l'appareil remonté dans sa configuration d'usine.

1. VERIFICATIONS PERIODIQUES

Dans des conditions normales d'utilisation, il est recommandé de réviser l'appareil une fois par an. Cette révision devra, en plus du contrôle du fonctionnement général de l'appareil, inclure à minima :

- La vérification du bon état général des composants électriques et mécaniques.
- La vérification de l'aspect des câbles et connexions (Aspect, serrage).
- La vérification des organes de régulation et sécurité.
- La réalisation d'un graissage des robinets gaz

2. DEPOSE DU PANNEAU DE COMMANDE

- Dévisser les vis situées à chaque extrémité du panneau.
- Enfin tirer vers soit pour le déposer.

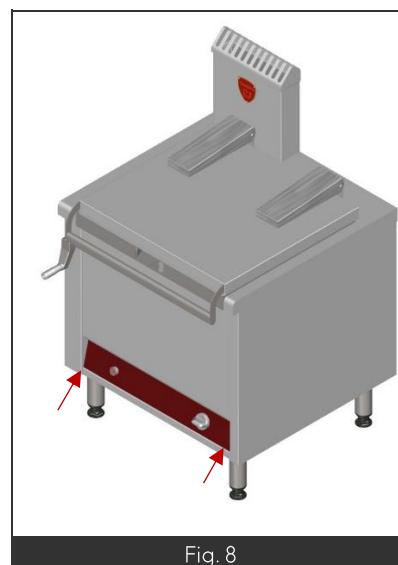


Fig. 8

3. CONTROLE DE LA PRESSION

Le contrôle de pression du gaz doit être réalisé à l'issue de l'installation de l'appareil. En effet, une pression de gaz trop faible peut avoir une incidence sur le fonctionnement de l'appareil pouvant se traduire par des performances dégradées (Puissance réelle du foyer inférieure à la puissance annoncée, rendement insatisfaisant, ...), voire, dans certains cas, le dysfonctionnement complet de l'appareil (Le foyer ne s'allume pas).

En cas de dysfonctionnement sur la partie gaz d'un appareil, il est possible que notre service après-vente vous demande d'effectuer un relevé de la pression du gaz.

Le paragraphe suivant décrit le mode opératoire à suivre afin de réaliser une mesure pertinente de pression sur votre appareil.

Remarque : Afin d'obtenir une mesure correcte, veiller à ce que tous les appareils gaz connectés à la même canalisation fonctionnent à leur puissance nominale lors de la mesure.

- Retirer le panneau de commande
- Brancher le manomètre sur la prise de pression (Fig10)
- Mettre l'appareil en fonctionnement en débit max.
- Vérifier vos mesures.

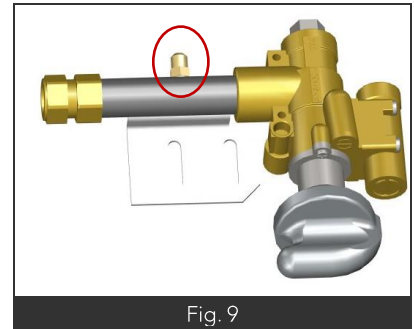


Fig. 9



INFORMATION

Astuce :

La prise de pression peut également servir d'orifice de purge pour le circuit gaz avant la mise en service de l'appareil.

4.1. Tableaux de réglage

SAUTEUSE 33DM2 Gaz de référence sous pression nominale	Repère gravé sur l'injecteur		Réglage d'air (mm)		Débit calorifique minimal
	Brûleur principal	Veilleuse	Brûleur principal	Veilleuse	
G 20 : Pn = 20 mbar	320	40	3	4	18
G 25 : Pn = 25 mbar	320	40	3	4	18
G 25 : Pn = 20 mbar	360	40	2	4	17
G 30 : Pn = 29 mbar	210	20	5	5	18
G 30 : Pn = 50 mbar	180	20	3	5	17
G 31 : Pn = 37 mbar	240	20	8	5	23
G 31 : Pn = 50 mbar	195	20	3	5	17
SAUTEUSE 50DM2 Gaz de référence sous pression nominale	Repère gravé sur l'injecteur		Réglage d'air (mm)		Débit calorifique minimal
	Brûleur principal	Veilleuse	Brûleur principal	Veilleuse	
G 20 : Pn = 20 mbar	390	40	6	4	26
G 25 : Pn = 25 mbar	390	40	6	4	26
G 25 : Pn = 20 mbar	nc	40	nc	4	nc
G 30 : Pn = 29 mbar	260	20	6	5	26
G 30 : Pn = 50 mbar	nc	20	nc	5	nc
G 31 : Pn = 37 mbar	260	20	6	5	26
G 31 : Pn = 50 mbar	nc	20	nc	5	nc
SAUTEUSE 40DM2 Gaz de référence sous pression nominale	Repère gravé sur l'injecteur		Réglage d'air (mm)		Débit calorifique minimal
	Brûleur principal	Veilleuse	Brûleur principal	Veilleuse	
G 20 : Pn = 20 mbar	350	40	3	4	22.1
G 25 : Pn = 25 mbar		40		4	
G 25 : Pn = 20 mbar	390	40	3	4	21.6
G 30 : Pn = 29 mbar	240	20	8	5	23
G 30 : Pn = 50 mbar	210	20	6	5	24
G 31 : Pn = 37 mbar	240	20	8	5	23
G 31 : Pn = 50 mbar	220	20	6	5	23
SAUTEUSE 60DM2 Gaz de référence sous pression nominale	Repère gravé sur l'injecteur		Réglage d'air (mm)		Débit calorifique minimal
	Brûleur principal	Veilleuse	Brûleur principal	Veilleuse	
G 20 : Pn = 20 mbar	300	40	10	4	33
G 25 : Pn = 25 mbar		40		4	
G 25 : Pn = 20 mbar	330	40	3	4	30
G 30 : Pn = 29 mbar	190	20	MAX	5	28
G 30 : Pn = 50 mbar	175	20	MAX	5	29
G 31 : Pn = 37 mbar	190	20	MAX	5	28
G 31 : Pn = 50 mbar	185	20	MAX	5	28

4.2. Procédure de remplacement des injecteurs et réglages de la bague d'air

- Retirer le capot de commande vous aurez accès au brûleur.
- Débloquer la bague d'air et reculer la pour accéder à l'injecteur.
- Changer l'injecteur (avec une clé à œil de 12mm).
- Régler la distance « d » re bloquer la bague d'air (avec une clé plate de 7mm).

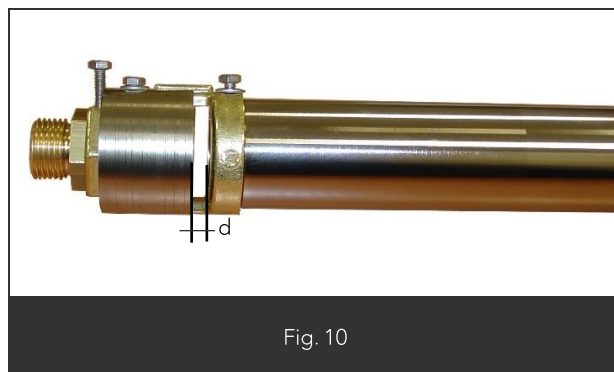
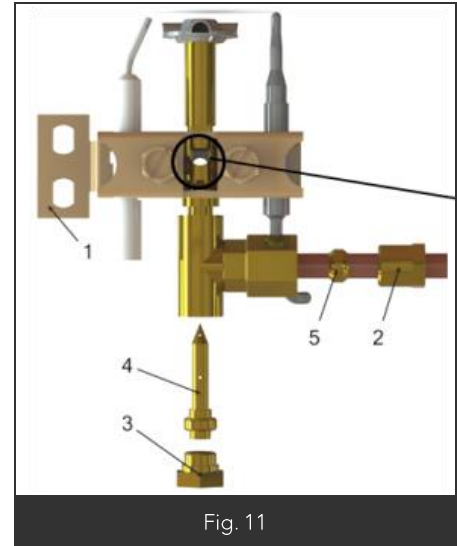


Fig. 10

4.3. Procédure de remplacement des injecteurs de veilleuse

- Dévisser le support veilleuse (Fig15 Rep1)
- Dévisser le raccord gaz veilleuse (Fig15 Rep2)
- Dévisser l'écrou (Fig15 Rep3) pour changer l'injecteur (Fig15 Rep4)
- Régler l'arrivée d'air.
- Après chaque changement d'injecteur de veilleuse vérifier l'étanchéité du circuit et le fonctionnement de la veilleuse.



4.4. Réglage des débits réduits



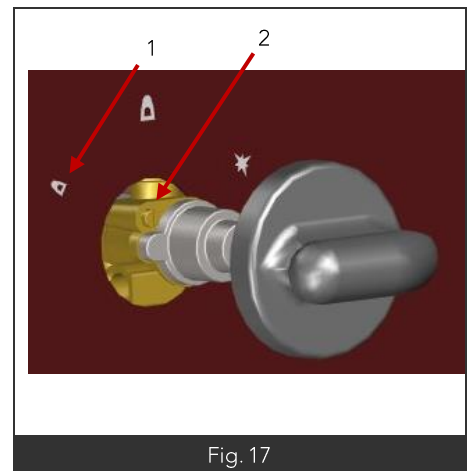
INFORMATION

Le réglage des débits est fait en usine. Il ne peut être modifié que par du personnel qualifié. Il peut être nécessaire de l'ajuster.

4.5. Réglage du ralenti

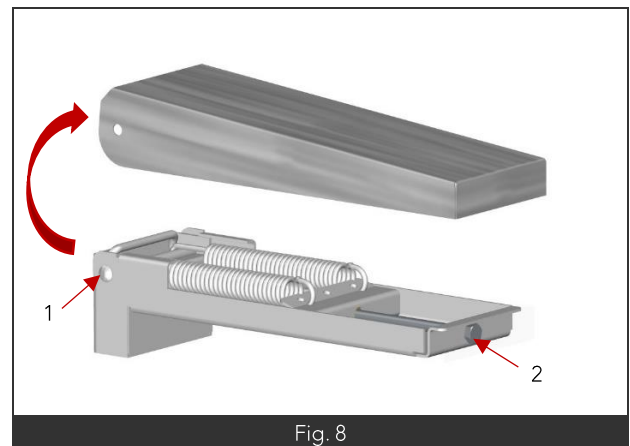
- Déposer le capot de commande (Fig7 paragraphe2)
- Repositionner la manette sur le robinet gaz.
- Mettre la position ralenti (Fig17 Rep1)
- Visser (Fig17 Rep2) + ou – le ralenti pour faire réduire la flamme des 2/3.

Remarque : Les flammes sont réduites au ¼ de leurs tailles en position maxi. Le brûleur ne doit pas s'éteindre en passant de la position maxi à la position mini.

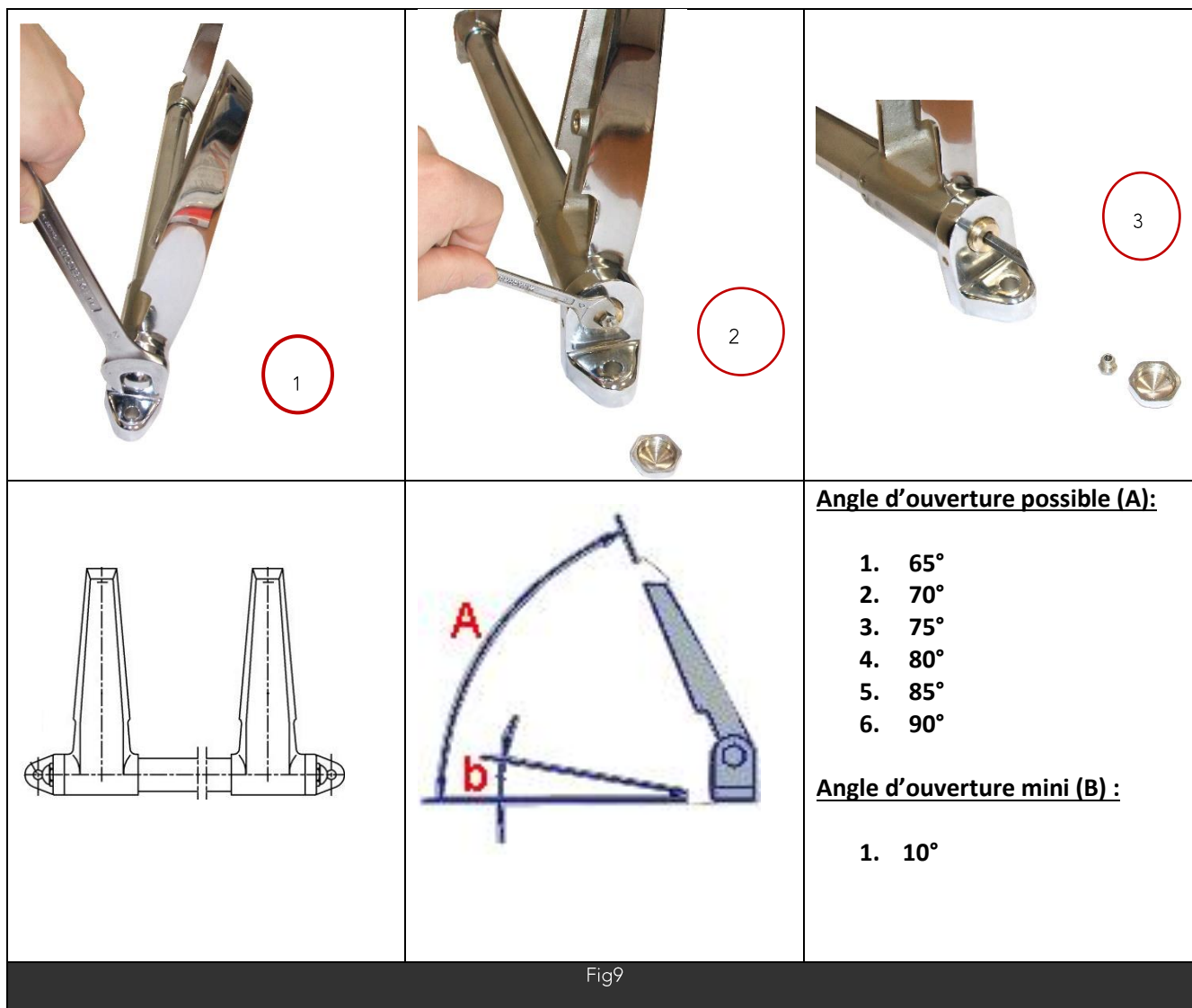


5. REGLAGE DE LA CHARNIERE

- Déposer le capot de la charnière en dévissant les 2 vis poellier situées aux extrémités du capot (Fig8 Rep1) et en le tirant vers le haut.
- Le réglage de la charnière s'effectue par serrage ou desserrage de la vis (Fig8 Rep2)



6. REGLAGE DU COUVERCLE EQUILIBRE



- Enlever le bouchon (Fig9 rep1)) avec une clé plate de 24.
- Utiliser une clé plate de 9 (Fig9 Rep2) pour l'écrou suivant.
- Pour le réglage prendre une clé mâle 6 pans (Fig9 Rep3) (voir les angles d'ouvertures ci-dessus)

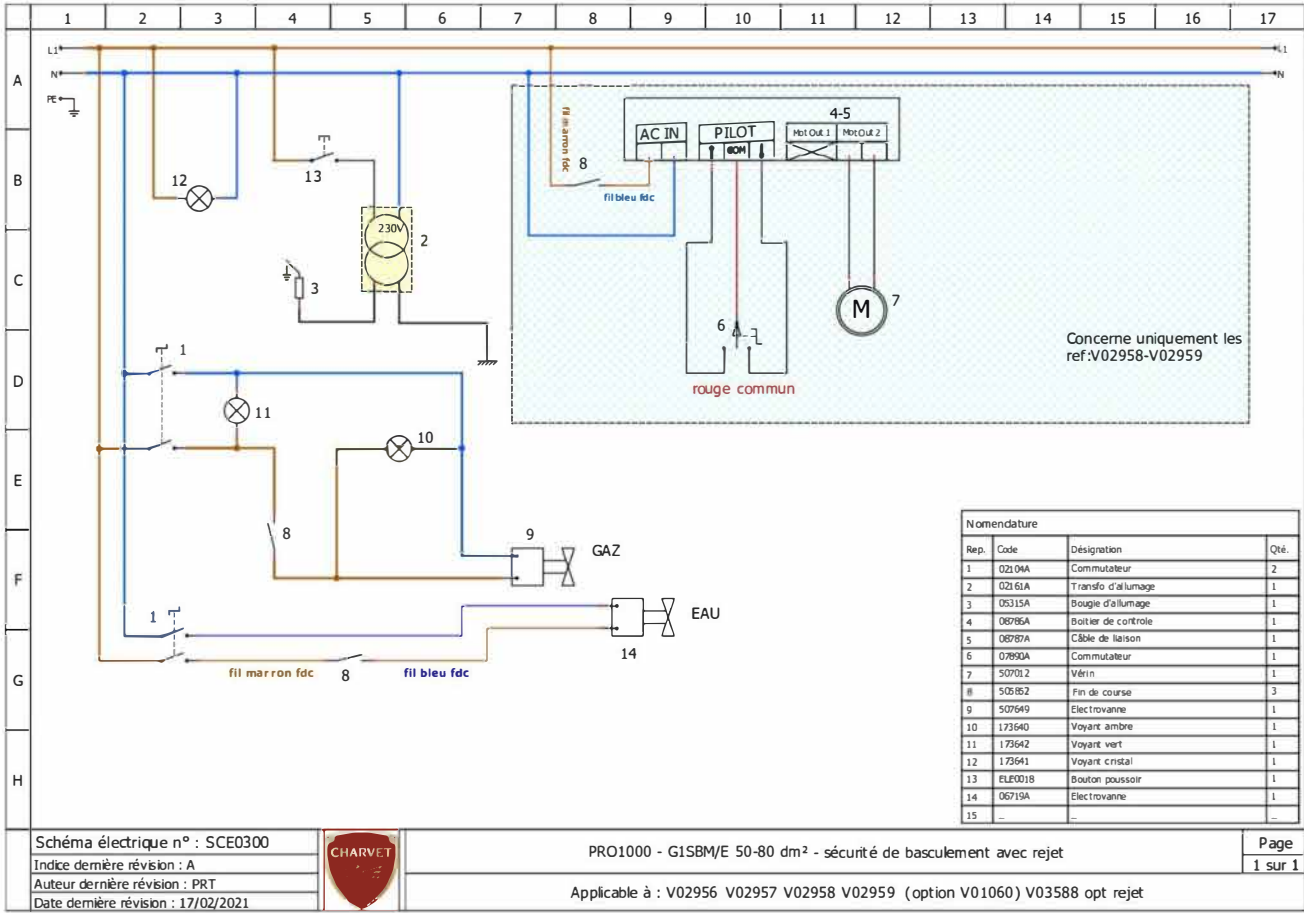


Schéma électrique n° : SCE0300
 Indice dernière révision : A
 Auteur dernière révision : PRT
 Date dernière révision : 17/02/2021

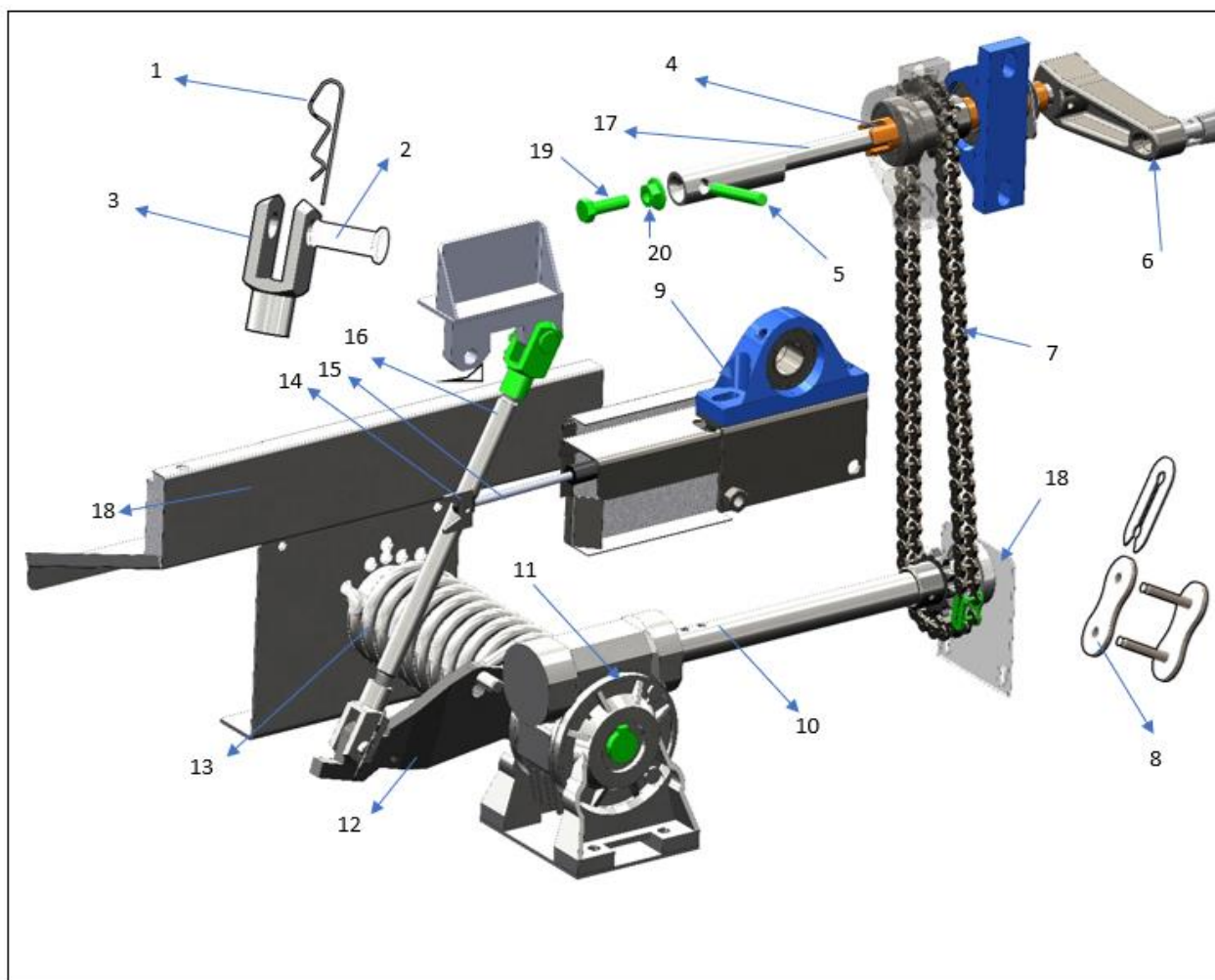


PRO1000 - G1SBM/E 50-80 dm² - sécurité de basculement avec rejet
 Applicable à : V02956 V02957 V02958 V02959 (option V01060) V03588 opt rejet



VUES ECLATEES

1. VUE ECLATEE DU SYSTEME DE BASCULEMENT



Rep	Désignation	Code	Rep	Désignation	Code
01	Goupille chape*	08269A*	10	Rallonge d'arbre*	08380A*
02	Axe de chape**	08836A** =04180A	11	Réducteur (seul)**	08355A**
03	Chape***	08269A***	12	Bras de levier***	08352A***
04	Axe cranté	08271A	13	Ressort	04231A
05	Goupille	07088A	14	Guide indexation vérin	168634
06	Manivelle complète	169721	15	Ressort gaz (50 et 60dm2)	06292A
07	Chaine de basculement	02948A	16	Bras de poussée	08753A
08	Maillon rapide	04196A	17	Axe de manivelle	F04177
09	Palier	04197A	18	Support ressort	F05316
19	Vis fileté 6x20	01233A			
20	Ecrou	01211A			

2. VUES DES DIFFERENTS BRULEURS

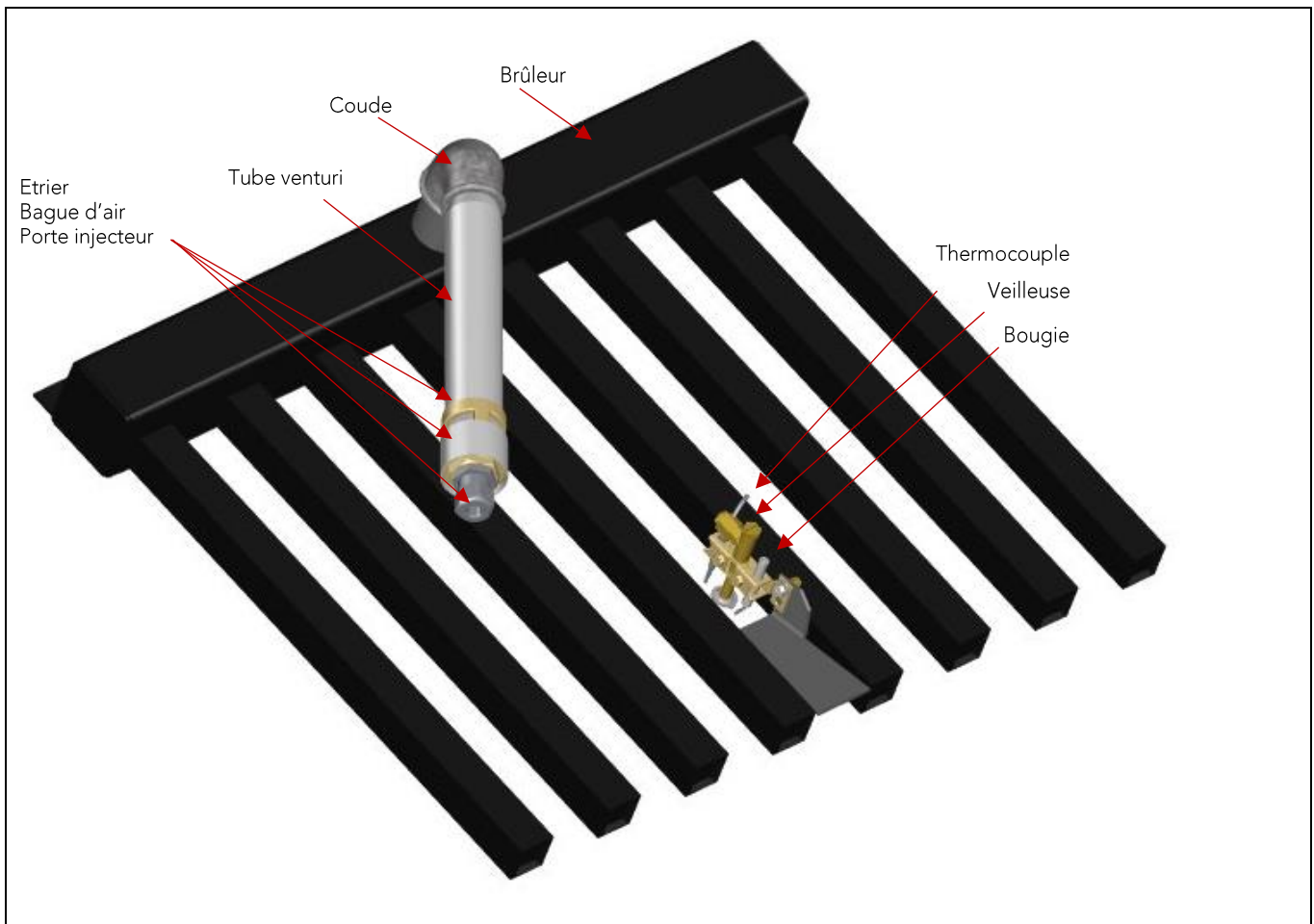


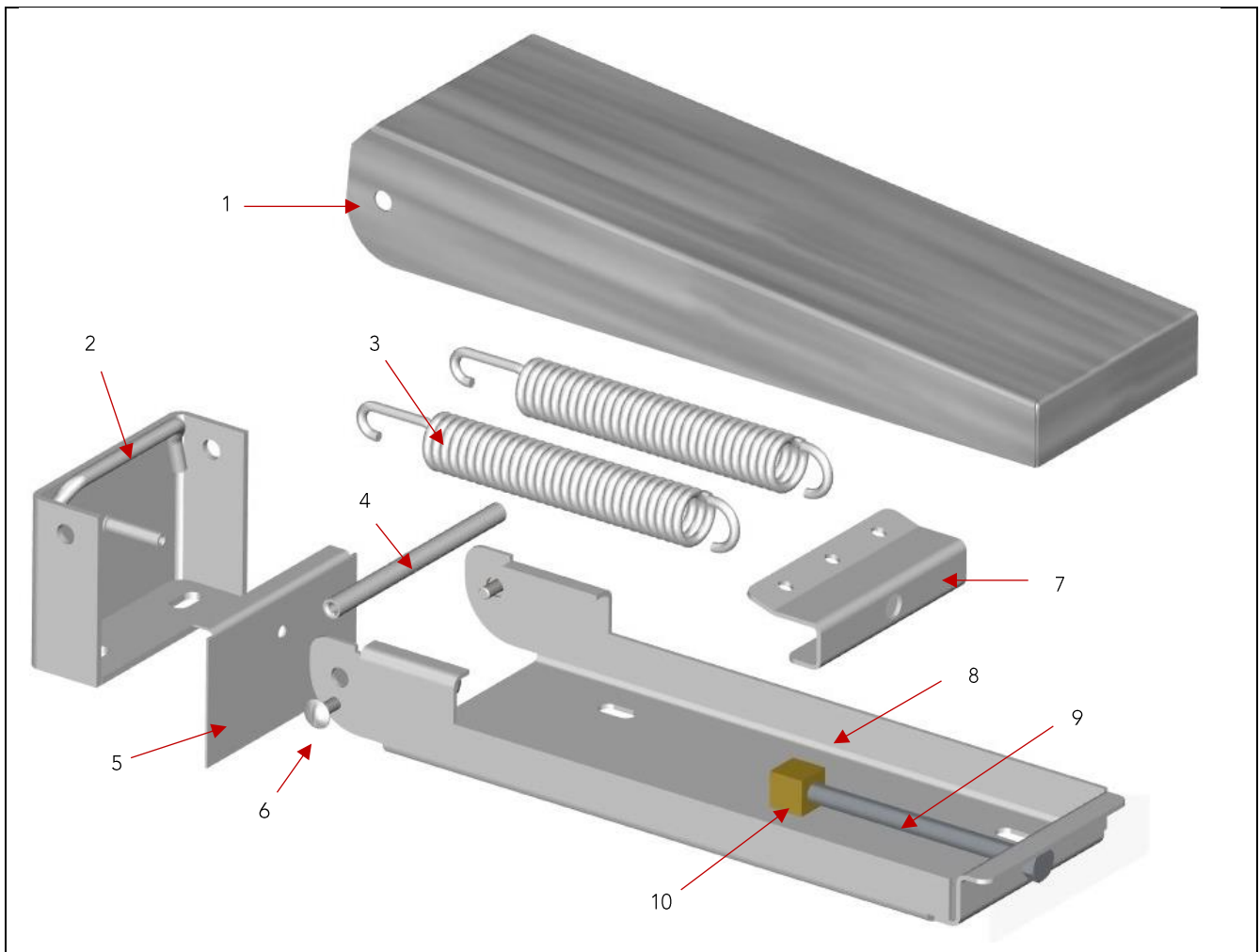
Fig1



Fig2

- Fig1 brûleur avec 1 sortie venturi (Fig1 représentation du brûleur de la sauteuse 33dm²)
- Fig2 brûleur avec 2 sorties venturi (Fig2 représentation du brûleur de la sauteuse 60dm²).

3. VUE DE LA CHARNIERE DE COUVERCLE



Repère	Code	Désignation
01	F07028	Dessus de charnière
02	F01634	Talon de charnière (plusieurs hauteurs possibles 4, 6, ou 7cm)
03	09017A	Ressort de charnière de marmite
04	04267A	Axe inox de charnière
05	F08978	Cache talon de charnière
06	01253A	Vis poellier fendue
07	F07801	Tirant de charnière
08	F07030	Renfort de charnière
09	07204A	Vis fileté
10	01256A	Ecrou laiton carré
	F01638	Ensemble complet de charnière

*L'ouverture du vérin ou du boîtier de contrôle annule toutes garanties constructeur.

Alimentation 1/230v + T

BRANCHEMENT VERIN

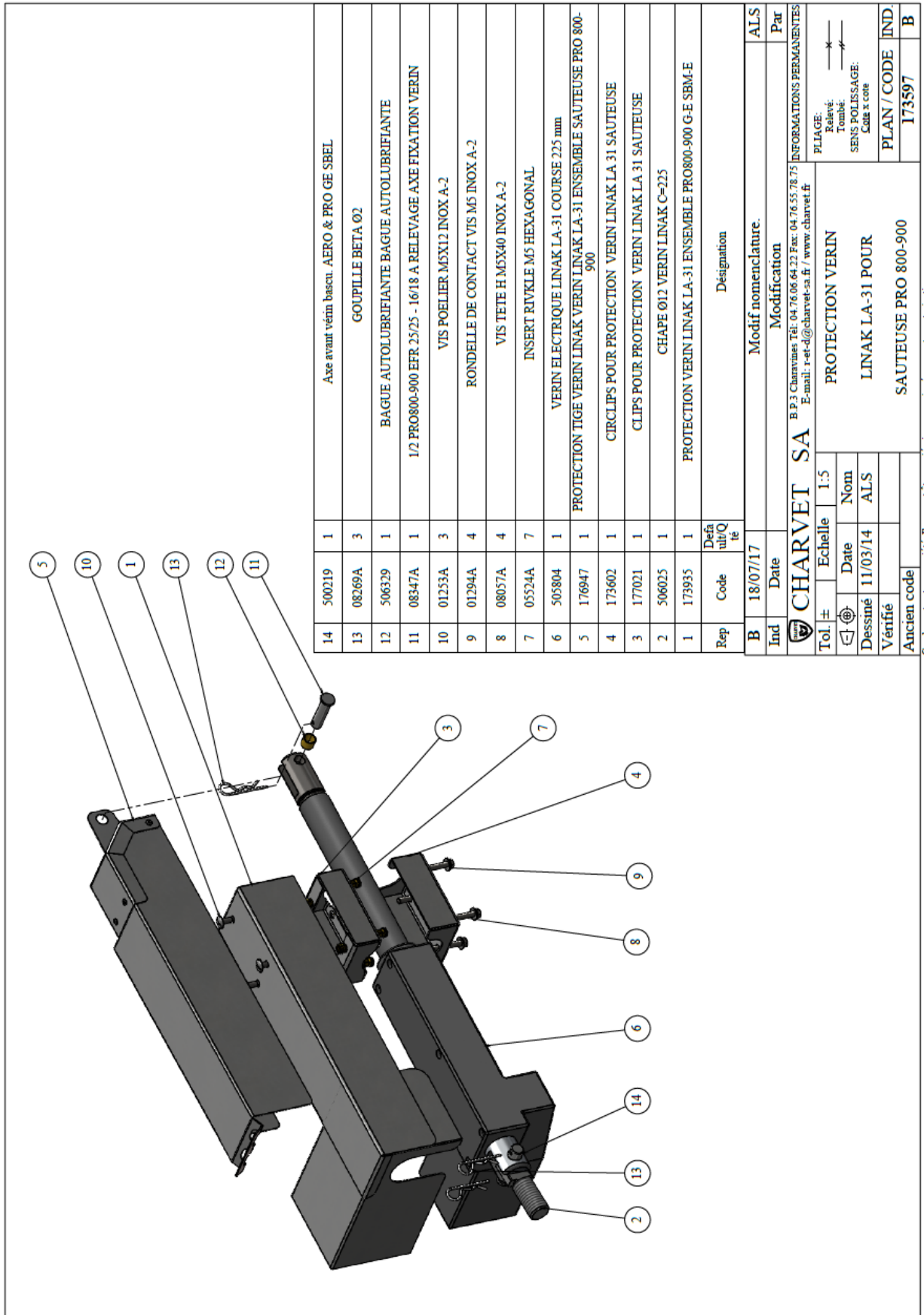
12	08787A	1	CABLE DE COMMANDE 0015752
11	08786A	1	BOITIER DE CONTROLE CB9240AE2-00020 POUR VERIN LINAK LA - 31
10	00512a	1	ecrou indesserable M6
9	01295A	1	RONDELLE DE CONTACT VIS M6 INOX A-2
8	01234A	1	VIS INOX TETE H M6X80 INOX A-2
7	08269A	1	GOUPILE BETA Ø2
6	08347A	1	1/2 PRO800-900 EFR 25/25 - 16/18 A RELEVAGE AXE FIXATION VERIN
5	506329	1	BAGUE AUTOLUBRIFIANTE BAGUE AUTOLUBRIFIANTE
4	505804	1	VERIN ELECTRIQUE LINAK LA-31 COURSE 225 mm
3	173935	1	PROTECTION VERIN LINAK LA-31 ENSEMBLE PRO800-900 G-E SBM-E
2	173595	1	SUPPORT BOITIER DE CONTROLE CB9240AK2 SAUTEUSE BASCULEMENT ELECTRIQ
1	173596	1	PROTECTION ENSEMBLE BOITIER DE CONTROLE CB9240AK2 SAUTEUSE BASCULEMENT ELECTRIQ
Rep	Code	Def autu Qte	Désignation

CHARVET SA
 B.P.3 Charvates Tél: 04.76.06.64.22 Fax: 04.76.55.78.75
 E-mail: r-et-d@charvet-sa.fr / www.charvet.fr
 INFORMATIONS PERMANENTES

Tol. ± Echelle 1:10
 KIT VERIN ELECTRIQUE LA-31
 NOIR C=225mm 1/230V+T

173930 A

Ce plan est notre propriété. Il ne peut être copié ni communiqué sans notre autorisation






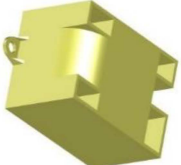










14	500219	1	Axe avant vérin bascu. AERO & PRO GE SBEL
13	08269A	3	GOUPILLE BETA Ø2
12	506329	1	BAGUE AUTOLUBRIFIANTE BAGUE AUTOLUBRIFIANTE
11	08347A	1	1/2 PRO800-900 EFR 25/25 - 16/18 A RELEVAGE AXE FIXATION VERIN
10	01233A	3	VIS POELIER M5X12 INOX A-2
9	01294A	4	RONDELLE DE CONTACT VIS M5 INOX A-2
8	08057A	4	VIS TETE H M5X40 INOX A-2
7	05524A	7	INSERT RIVKLE M5 HEXAGONAL
6	505804	1	VERIN ELECTRIQUE LINAK LA-31 COURSE 225 mm
5	176947	1	PROTECTION TIGE VERIN LINAK VERIN LINAK LA-31 ENSEMBLE SAUTEUSE PRO 800-900
4	173602	1	CIRCLIPS POUR PROTECTION VERIN LINAK LA 31 SAUTEUSE
3	177021	1	CLIPS POUR PROTECTION VERIN LINAK LA 31 SAUTEUSE
2	506025	1	CHAPE Ø12 VERIN LINAK C-225
1	173935	1	PROTECTION VERIN LINAK LA-31 ENSEMBLE PRO800-900 G-E SBM-E
Rep	Code	Deja utili te	Désignation
B	18/07/17		Modif nomenclature.
Ind	Date		Modification
CHARVET SA B.P.3 Charvret Tél: 04.76.06.64.22 Fax: 04.76.55.78.75 E-mail: r-et-@charvet-sa.fr / www.charvet.fr			
Tol. ±	Echelle	1:5	PROTECTION VERIN
⊕	Date	Nom	LINAK LA-31 POUR
Dessiné	11/03/14	ALS	SAUTEUSE PRO 800-900
Vérifié			
Ancien code			
			PLAN / CODE IND. 173597 B

Ce plan est notre propriété. Il ne peut être copié ni communiqué sans notre autorisation

PIÈCES DE PREMIÈRE NÉCESSITÉ

Code	Désignation	Visuel
00311A	Robinet gaz sauteuse 33 et 40dm ²	
00290A	thermocouple	
F15731	Kit réducteur	
F01638	Charnière complète	
04118A	Ressort de charnière	
04194A	pignon	
505690	Manette gaz	
F11807	Brûleur sauteuse 33dm ²	
F10854	Brûleur sauteuse 40dm ²	
505804	Vérin de basculement	
08787A	Câble de commande	

Code	Désignation	Visuel
00312A	Robinet gaz sauteuse 50 et 60dm ²	
07551A	Veilleuse gaz naturel	
07550A	Veilleuse gaz propane	
04197A	Palier de cuve	
F01634	Talon de charnière (4,6 ou 7cm)	
169721	manivelle	
02948A	Chaîne de basculement	
04196A	Maillon rapide	
F04523	Brûleur sauteuse 50dm ²	
F10839	Brûleur sauteuse 60dm ²	
08786A	Boitier de contrôle	

507649	Electrovanne gaz		05315A	Bougie allumage	
506116	Commutateur position sécurité		02161A	allumeur	
09099A	Doseur d'énergie		ELE0018	Bouton poussoir	
501146 07879A	Manette doseur Insert de manette		174004	Fil de bougie	
173640 173639 173641	Voyant orange 230v Voyant rouge 230v Voyant blanc 230v		07890A	commutateur	
510147 203496	Commutateur Platine		203504	Rejet fixe Charvet sans bec	
02104A 178156	Commutateur Indicateur montée & Descente		203505	Rejet fixe Charvet bec court	



OUVERTURE TOTALE DU COUVERCLE AVANT DE BASCULER LA CUVE.



FULL OPENING OF THE LID PRIOR TO THE TILTING THE TANK.

Charvet ne pourra être tenu responsable de toutes détériorations dues à une mauvaise utilisation



PRO800-900

LES AUTHENTIQUES DE LA CUISSON

SAUTEUSE GAZ

NOTICE D'UTILISATION



NOTICE D'UTILISATION

FR_PRO800-900_SAUTEUSE 800-900 -
GBSM33/40/50/60-REV. -C--
Rédigé par JGD le 12/10/20
Révisé par -LLA--lé 19/06/23

APPLICABLE A :

V02684	V01644	V02512	V01645	V01643
V02686	V01509	V01508	V01510	V03147

SOMMAIRE

INTRODUCTION _____ 1

1. AVANT-PROPOS _____	1
2. CONTACTS UTILES _____	1
3. GARANTIE _____	1
4. RESTRICTIONS D'USAGE _____	1
5. RECYCLAGE DE L'APPAREIL EN FIN DE VIE _____	1

UTILISATION _____ 2

1. AVERTISSEMENTS _____	2
2. PANNEAU DE COMMANDE _____	2
3. UTILISATION NORMALE _____	2

NETTOYAGE & ENTRETIEN _____ 4

1. AVERTISSEMENTS _____	4
2. NETTOYAGE DES HABILLAGES _____	4
3. NETTOYAGE DES FONCTIONS _____	4



HISTORIQUE DES RÉVISIONS

Indice de révision	Auteur de la révision	Date de la révision	Nature de la révision
B	JGD	12/10/2020	REVISION DE LA NOTICE ORIGINALE
C	LLA	19/06/2023	Ajout Bec et révision de la notice.



INTRODUCTION

1. AVANT-PROPOS

Nous vous remercions d'avoir choisi les équipements Charvet pour votre installation. Nos équipements sont conçus et fabriqués en France par nos équipes, engagées à la poursuite de cinq objectifs : La robustesse, la performance, l'hygiène, l'ergonomie, et la sécurité. Si toutefois, et malgré notre engagement et nos efforts, vous rencontriez un problème avec l'un de nos produits, notre service après-vente est à votre écoute.

2. CONTACTS UTILES

Pour toute information, ou demande d'ordre commerciale :

✉ info@charvet.fr ☎ +33 (0) 4 76 06 64 22

Pour toute demande d'assistance technique, notre SAV :

✉ sav@charvet-sa.fr ☎ +33 (0) 4 76 06 64 22

3. GARANTIE



INFORMATION

La garantie est portée sur le contrat de vente. Pour toute installation, ou intervention sous garantie, s'adresser à un revendeur agréé. Par ailleurs, nous vous rappelons que la garantie CHARVET ne couvre pas les détériorations imputables à une mauvaise installation, utilisation ou à un entretien inadéquat. Merci de bien vouloir lire cette notice dans son intégralité.

4. RESTRICTIONS D'USAGE



INFORMATION

Cet appareil ne doit être utilisé que par des personnes qualifiées. Il convient que l'installateur dispense une formation à l'utilisation de l'appareil à l'issue de l'installation. Cette formation doit donner lieu à la remise de la notice d'utilisation de l'appareil à l'utilisateur final.

La société CHARVET rappelle par ailleurs que ses appareils ne sont pas conçus pour être utilisés par des personnes aux capacités physiques, sensorielles, ou intellectuelles réduites, à moins que ces dernières soient sous la surveillance d'une personne engageant sa responsabilité et pouvant garantir leur sécurité.

5. RECYCLAGE DE L'APPAREIL EN FIN DE VIE



INFORMATION

Exclusivement pour la France :

Conformément au décret n°2014-928 du 19 Août 2014, relatif à l'élimination des déchets et équipements électriques et électroniques, la société Paul CHARVET assure l'organisation et le financement de la collecte et du traitement des EEEs professionnels mis sur le marché à partir du 13.08.2005. À ce titre, la société CHARVET adhère à ECOLOGIC, éco-organisme agréé par l'état.

Modalités de prise en charge :

En fin de vie, le matériel devra être palettisé et mis à disposition du transporteur sur un lieu accessible. Sauf circonstances exceptionnelles, le matériel ne devra pas avoir été démantelé, même partiellement. Dans le cas contraire, la société CHARVET se réserve le droit de refacturer les coûts de traitement et de prise en charge. Par ailleurs, toutes les demandes inférieures à 500 Kgs devront faire l'objet, soit d'un apport volontaire à un point de collecte, soit d'un enlèvement chez l'utilisateur final qui sera à sa charge en dessous de 500 Kgs.

Pour toute demande d'enlèvement :

www.e-dechet.com

+33 (0) 1 30 57 79 14



UTILISATION

1. AVERTISSEMENTS



AVERTISSEMENT

Cet appareil est conçu pour une utilisation professionnelle, Par conséquent, il doit être utilisé par du personnel qualifié, dans le cadre prévu et selon les instructions du présent document. Toute utilisation anormale de cet équipement pourrait avoir des conséquences sur son fonctionnement, mais aussi sur la sécurité des biens et des personnes.

Cet appareil est équipé de plusieurs organes de sécurité. En cas de dysfonctionnement, merci de mettre l'appareil hors alimentations (électricité, gaz, eau, ...) et contacter un installateur qualifié pour intervention.

- **Ne pas tenter de réparer un appareil défectueux par vous-même, en cas de dysfonctionnement, merci de consigner l'appareil (l'isoler de ses sources d'alimentation, et limiter son accès aux seules personnes habilitées), dans l'attente de l'intervention de l'installateur.**
- **Ne pas utiliser un appareil en cas de mise en sécurité de ce dernier, ne pas tenter de by-passer le/les dispositifs de sécurité de l'appareil.**
- **Ne jamais faire fonctionner un appareil, en particulier à vide, sans surveillance.**
- **Ce matériel doit être révisé à minima une fois par an par un installateur qualifié.**
- **Certaines pièces de cet appareil sont protégées par le fabricant, en cas de défaillance, il convient de faire intervenir l'installateur pour remplacement ou réparation.**

Ni la société CHARVET, ni la société d'installation, ne pourraient être tenues pour responsables des dégradations et/ou blessures consécutives à un mauvais entretien, une mauvaise utilisation, ou modification non-autorisée de cet appareil.



AVERTISSEMENT

L'ouverture du vérin ou du boîtier de contrôle **ANNULE TOUTES GARANTIES CONSTRUCTEURS.**

2. PANNEAU DE COMMANDE

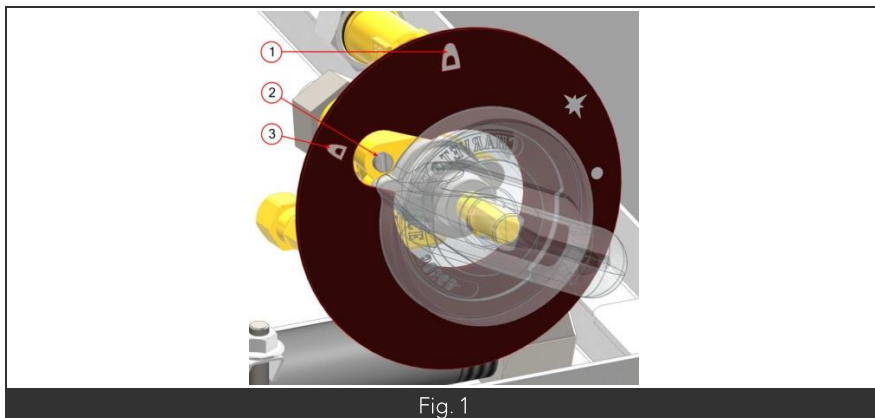


Fig. 1

Nomenclature	
Rep.	Désignation
1	Débit Max
2	Vis de ralenti
3	Débit réduit
4	
5	
6	
7	

3. UTILISATION NORMALE

- Pousser et tourner à fond la manette de commande du brûleur vers la gauche jusqu'au cran du robinet (index du volant en face de l'étincelle).
- En même temps agir sur le bouton poussoir d'allumage.
- Maintenir la manette appuyée pendant quelques secondes avant de relâcher la pression.
- La veilleuse doit rester allumer renouveler l'opération en cas d'échec.
- La veilleuse allumée, tourner la manette sur la gauche jusqu'à la position (index manette du volant en face de la grande flamme), le brûleur fonctionne à sa puissance.
- En tournant la position suivante (index de la manette en face de la petite flamme) on obtient le ralenti.

3.1. Basculement à manivelle

- Le basculement de la cuve s'effectue par la manivelle en façade, avec un réducteur à entraînement par chaîne.

3.2. Basculement à vérin

- Le basculement de la cuve s'effectue par un commutateur de montée descente avec vérin électrique.

3.3. Option sécurité de basculement de cuve


- Cette option comprend un microcontact de fin de course n'autorisant la mise en chauffe que lorsque la cuve est en butée en position cuisson.

3.4. Option régulation par doseur d'énergie

- Régulation de la chauffe par doseur d'énergie de 0 à 100%.
- Cette option inclus également la sécurité de basculement par microcontact détectant le basculement de la cuve.
- La sécurité de surchauffe par thermostat 300° à réarmement automatique.
- Ces trois organes agissent sur une électrovanne gaz coupant l'alimentation du brûleur.
- L'alimentation est alors rétablie automatiquement aussitôt que nécessaire.

4. TABLEAUX DE PANNES EVENTUELLES

Cas de panne	Causes probables
Manque de chauffe	-Obturation des sorties des brûleurs, injecteurs -Pression du réseau de gaz non conforme -Injecteurs mal calibrés
Allumage défectueux	-Encrassement des orifices de veilleuse -Encrassement des thermocouples (partie sensible) -Armement des thermocouples difficile, débit des veilleuses, positionnement, poussée sur la manette de commande insuffisante -Allumeur électrique défectueux

- Prévenir votre installateur pour remplacer les organes de commandes défectueux en vue d'une prochaine utilisation.
-  Seul un électricien habilité peut remplacer les transformateurs d'allumage.
- Toutes responsabilités du constructeur et de l'installateur ne sauraient être mises en causes si l'opérateur ne fait la demande d'intervention suite à ces dysfonctionnements.

5. MISE HORS SERVICE

- Ramener les manettes sur la position « 0 » arrêt.
- En fin de journée couper l'alimentation gaz ou électrique du réseau.



OUVERTURE TOTALE DU COUVERCLE AVANT DE BASCULER LA CUVE.



FULL OPENING OF THE LID PRIOR TO THE TILTING THE TANK.

Charvet ne pourra être tenu responsable de toutes détériorations dues à une mauvaise utilisation

NETTOYAGE & ENTRETIEN

1. AVERTISSEMENTS



AVERTISSEMENT

Avant de procéder au nettoyage de l'appareil, veiller à ce que la température des éléments à manipuler soit supportable ou vous équiper de protections adaptées.

Préférer nettoyer et entretenir cet équipement après l'avoir mis hors tension.

Cet appareil ne doit pas être nettoyé aux moyens de projections d'eau, de jets d'eau sous pression ou de vapeur d'eau.

L'utilisation d'eau de javel et/ou acide, même très dilués, est absolument proscrite.



AVERTISSEMENT

Pour les sauteuses à basculement électrique, veillez à ne surtout pas exposer le vérin électrique de à l'eau.

2. NETTOYAGE DES HABILLAGES

Le nettoyage des habillages sera réalisé au moyen d'une éponge imbibée d'eau savonneuse ou d'un produit détergent neutre.

Utiliser un chiffon sec et propre pour le séchage, puis passer un chiffon gras sur les surfaces après séchage afin de conserver l'aspect du matériel dans le temps.

3. NETTOYAGE DU BRÛLEUR

Si un nettoyage de brûleur devient nécessaire, faire appel à votre installateur.



Il est proscrit de nettoyer le brûleur avec de l'eau.

4. NETTOYAGE DE LA CUVE

Le nettoyage de la cuve peut être réalisé selon le même protocole que les habillages en acier inoxydable (voir paragraphe 2 ci-dessus). Il est également possible de procéder à un détrempage en cas de salissure incrustées. Dans ce cas merci de bien rincer la cuve afin d'éliminer tout dépôt de sel évitant ainsi un risque de piqûre de l'acier inoxydable.



CET APPAREIL NE DOIT PAS ÊTRE NETTOYÉ AU MOYEN
DE PROJECTIONS D'EAU, DE JETS D'EAU SOUS PRESSION
OU PAR UN APPAREIL À VAPEUR.
S'ASSURER DE LA MISE HORS TENSION DE L'APPAREIL.