



PRO800-900

LES AUTHENTIQUES DE LA CUISSON

FEUX VIFS

NOTICE D'INSTALLATION



NOTICE D'INSTALLATION

FR_PRO800-900_FEUX NUS G2-G4-REV. -B-
Rédigé par LLA le 29/06/23
Révisé par LLA le 16/10/2024

APPLICABLE A :

V01579	V01581	V01582	V01927	V01626
V01580	V01455	V01458	V01725	V01952
V01735	V01456	V01927	V01952	
V01626	V01735			

SOMMAIRE

INTRODUCTION	1
1. AVANT-PROPOS	1
2. CONTACTS UTILES	1
3. GARANTIE	1
4. RESTRICTIONS D'USAGE	1
5. RECYCLAGE DE L'APPAREIL EN FIN DE VIE	1
INSTALLATION	2
1. GENERALITES	2
2. MANUTENTIONS	2
3. INSTALLATION	2
4. MONTAGE ET PRECAUTIONS SPECIFIQUES	2
5. PLAQUETTE SIGNALÉTIQUE	2
RACCORDEMENT ÉLECTRIQUE	3
1. AVANT RACCORDEMENT ELECTRIQUE	3
2. RACCORDEMENT ELECTRIQUE	3
3. APRES RACCORDEMENT	3
RACCORDEMENT GAZ	4
1. AVANT RACCORDEMENT	4
2. RACCORDEMENT GAZ	4
3. CONTROLES APRES RACCORDEMENT	5
PREMIÈRE MISE EN SERVICE	5
1. GENERALITES	5
2. COMMANDES	5
2.1. Commande de feu vif – Robinet « tout ou peu »	5
2.2. Commande de four gaz – Robinet thermostatique	5
2.3. Commande de four électrique (Thermostat)	6
3. TEST DES FONCTIONS	6
3.1. Feux vifs	6
3.2. Four gaz	6
3.3. Four électrique	6
RÉGLAGES – MAINTENANCE	7
1. VERIFICATIONS PERIODIQUES	7
2. DEPOSE DU PANNEAU DE COMMANDE	7
3. CONTROLE DE LA PRESSION	7
4. REGLAGE DE LA COMBUSTION (INJECTEURS, APPORT EN AIR)	8
4.1. Brûleur feux vifs 6.5kW - Tableau de réglage	8
4.2. Brûleur feux vifs 10kW - Tableau de réglage	8
4.3. Four gaz - Tableaux de réglage	8
4.4. Procédure de remplacement des injecteurs et réglages de la bague d'air – Feux vifs	9
4.5. Procédure de remplacement des injecteurs et réglages de la bague d'air – Four gaz	9
4.6. Réglage des débits réduits – Feux vifs tous modèles	9
4.7. Réglage des débits réduits – Four gaz	9
SCHÉMAS ÉLECTRIQUES & GAZ	11
1. SCHEMAS ELECTRIQUE	11
1.1. Allumage électrique 1 à 2 points	11
1.2. Allumage électrique 3 à 5 points	12
1.3. Four électrique	13
2. SCHEMAS DE GAZAGE	14
2.1. Robinet gaz feux vifs	14
2.2. Brûleur feux vifs	14
2.3. Robinet gaz four	15
2.4. Brûleur four	15
PIÈCES DE PREMIÈRE NÉCESSITÉ	16



HISTORIQUE DES RÉVISIONS

Indice de révision	Auteur de la révision	Date de la révision	Nature de la révision
A	LLA	29/06/23	
B	LLA	16/10/2024	Mise à jour pièce 1 ^{er} nécessité + visu

INTRODUCTION

1. AVANT-PROPOS

Nous vous remercions d'avoir choisi les équipements Charvet pour votre installation. Nos équipements sont conçus et fabriqués en France par nos équipes, engagées à la poursuite de cinq objectifs : La robustesse, la performance, l'hygiène, l'ergonomie, et la sécurité. Si toutefois, et malgré notre engagement et nos efforts, vous rencontriez un problème avec l'un de nos produits, notre service après-vente est à votre écoute.

2. CONTACTS UTILES

Pour toute information, ou demande d'ordre commerciale :

✉ info@charvet.fr

☎ +33 (0) 4 76 06 64 22

Pour toute demande d'assistance technique, notre SAV :

✉ sav@charvet-sa.fr

☎ +33 (0) 4 76 06 68 14

3. GARANTIE



INFORMATION

La garantie est portée sur le contrat de vente. Pour toute installation, ou intervention sous garantie, s'adresser à un revendeur agréé. Par ailleurs, nous vous rappelons que la garantie CHARVET ne couvre pas les détériorations imputables à une mauvaise installation, utilisation ou à un entretien inadéquat. Merci de bien vouloir lire cette notice dans son intégralité.

4. RESTRICTIONS D'USAGE



INFORMATION

Cet appareil ne doit être utilisé que par des personnes qualifiées. Il convient que l'installateur dispense une formation à l'utilisation de l'appareil à l'issue de l'installation. Cette formation doit donner lieu à la remise de la notice d'utilisation de l'appareil à l'utilisateur final.

La société CHARVET rappelle par ailleurs que ses appareils ne sont pas conçus pour être utilisés par des personnes aux capacités physiques, sensorielles, ou intellectuelles réduites, à moins que ces dernières soient sous la surveillance d'une personne engageant sa responsabilité et pouvant garantir leur sécurité.

5. RECYCLAGE DE L'APPAREIL EN FIN DE VIE



INFORMATION

Exclusivement pour la France :

Conformément au décret n°2014-928 du 19 Août 2014, relatif à l'élimination des déchets et équipements électriques et électroniques, la société Paul CHARVET assure l'organisation et le financement de la collecte et du traitement des EEEs professionnels mis sur le marché à partir du 13.08.2005. À ce titre, la société CHARVET adhère à ECOLOGIC, éco-organisme agréé par l'état.

Modalités de prise en charge :

En fin de vie, le matériel devra être palettisé et mis à disposition du transporteur sur un lieu accessible. Sauf circonstances exceptionnelles, le matériel ne devra pas avoir été démantelé, même partiellement. Dans le cas contraire, la société CHARVET se réserve le droit de refacturer les coûts de traitement et de prise en charge. Par ailleurs, toutes les demandes inférieures à 500 Kgs devront faire l'objet, soit d'un apport volontaire à un point de collecte, soit d'un enlèvement chez l'utilisateur final qui sera à sa charge en dessous de 500 Kgs.

Pour toute demande d'enlèvement :

www.e-dechet.com

+33 (0) 1 30 57 79 14



INSTALLATION

1. GENERALITES

Il est impératif que l'installation soit réalisée par un installateur qualifié. Ce dernier procédera à l'installation du matériel dans les règles de l'art, en se conformant aux instructions de cette notice et aux réglementations locales.

Lors de l'installation, une attention toute particulière doit être accordée aux réglementations en matière de prévention incendie de l'établissement concerné.

2. MANUTENTIONS

Pour toute manutention, laisser l'appareil sur son socle en bois jusqu'à implantation définitive. Déballer et vérifier le bon état de l'appareil.



AVERTISSEMENT

En cas d'avarie :

En cas d'avarie, il convient de porter des réserves par écrit sur le bordereau de livraison et de les confirmer au plus tard sous 48 heures par lettre recommandée avec accusé de réception auprès du transporteur.

3. INSTALLATION

L'appareil doit impérativement être placé sous une hotte d'extraction fonctionnelle. S'il doit être placé près d'un mur, d'une cloison, d'un meuble ou de bordures décoratives, ces éléments doivent être faits d'un matériau non combustible.

Si ce n'est pas le cas, ils doivent être recouverts d'un matériau approprié, bon isolant thermique et non combustible. En cas de doute sur la nature des matériaux à proximité de l'appareil, disposer ce dernier à 20 centimètres du mur minimum.

4. MONTAGE ET PRECAUTIONS SPECIFIQUES

L'appareil doit obligatoirement être mis de niveau avant utilisation. Afin d'effectuer ce réglage, il est possible de régler chaque pied (ou boulon de réglage pour les appareils à monter sur socle maçonné) individuellement.



Fig. 1

5. PLAQUETTE SIGNALÉTIQUE

Chaque appareil dispose d'une plaque signalétique. Cette dernière se trouve sur le ou l'un des support(s) brûleurs. Pour y accéder, il suffit de déposer la grille, le chapeau de brûleur, et la cuvette de propreté.

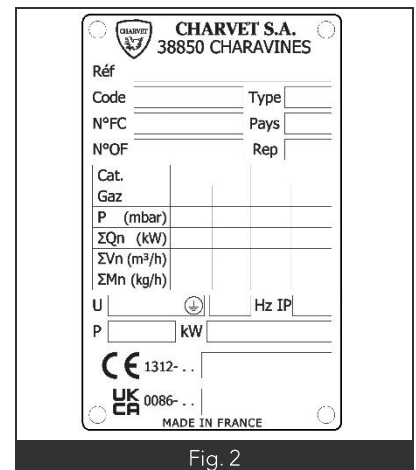


Fig. 2

RACCORDEMENT ÉLECTRIQUE



AVERTISSEMENT

Consignes relatives au raccordement électrique de l'appareil :

- Ne pas intervenir sur des câbles alimentés.
- L'appareil doit être obligatoirement relié à la terre.
- Utiliser des câbles normalisés 245 IEC 57 ou 245 IEC 66 (Ou autres câbles présentant des caractéristiques similaires).
- S'assurer que l'installation fixe de l'utilisateur comporte un dispositif à coupure omnipolaire ayant une distance d'ouverture des contacts assurant une coupure complète dans les conditions de catégorie de surtension III, en conformité avec la norme EN 60335 – I.
- La section du câble de raccordement de l'appareil au réseau doit être de 1.5 mm² pour les appareils tout gaz avec allumage électrique. Dans le cas d'un appareil sur four électrique, la section de câble doit être de 2.5mm².
- En cas de détérioration du câble il est impératif de faire intervenir une personne qualifiée pour procéder à son remplacement.

Dans le cas d'un appareil mobile, relié au réseau par une prise de courant :

- La fiche est dimensionnée au regard de la puissance de l'appareil. Si nécessaire, la remplacer par une prise présentant les mêmes caractéristiques.
- Lors de l'utilisation, il est nécessaire que la prise de courant reste accessible en permanence.

1. AVANT RACCORDEMENT ELECTRIQUE

Avant de procéder au raccordement électrique de l'appareil, il convient de :

- Localiser la position du boîtier de raccordement électrique et de la borne de liaison équipotentielle, positionnés au dos de l'appareil.
- Vérifier que la ligne électrique destinée à alimenter l'appareil soit hors tension le temps de procéder au raccordement de l'appareil.
- S'assurer que la tension électrique du réseau soit compatible avec la tension et la puissance requises par l'appareil.

2. RACCORDEMENT ELECTRIQUE

Raccorder la canalisation électrique fixe de l'installation au circuit électrique de l'appareil par l'intermédiaire du câble de raccordement. Ce dernier se situe au dos de l'appareil. Déposer le capot de ce dernier, puis raccorder chaque câble aux potentiels appropriés selon l'étiquetage apposé.

Équipotentialité :

L'appareil doit être inclus dans un système équipotentiel dont le fonctionnement doit être vérifié, conformément à la réglementation en vigueur dans le pays d'installation. Raccorder la borne d'équipotentialité, dont l'emplacement est repéré par le symbole normalisé CEI60417-502 2002-10 (Représentation ci-contre).

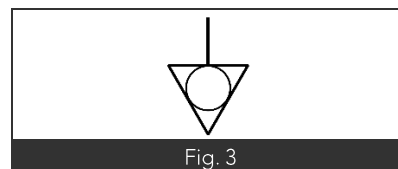


Fig. 3

3. APRES RACCORDEMENT

Après avoir raccordé l'appareil, il convient de s'assurer du bon serrage des câbles au bornier, mais également de la bonne mise à la terre du système.

RACCORDEMENT GAZ



AVERTISSEMENT

Consignes relatives au raccordement de l'appareil au gaz :

- L'appareil doit être installé dans les règles de l'art, ou à défaut, en conformité avec les normes de références ou instructions de cette notice.
- Cet appareil de type A ne doit pas être raccordé à un conduit d'évacuation des produits de combustions.
- Le local d'installation de cet appareil doit être suffisamment aéré, et équipé d'un système d'extraction mécanique des gaz brûlés.
- Attention au débit d'air neuf requis (exprimé en m³/h) qui doit être de 2 x P_n (Puissance nominale en kW).
- Interposer une vanne de barrage gaz entre l'appareil et la canalisation fixe de l'utilisateur. Cette vanne doit être accessible en permanence.

1. AVANT RACCORDEMENT

Avant de procéder au raccordement gaz de l'appareil, vérifier :

- La propreté de la canalisation.
- La dimension de la canalisation, afin de minimiser les pertes de charge. Le diamètre du tuyau est fonction de la puissance de l'appareil, de la pression du gaz, et du parcours (Longueur, nombre de coudes).
- Le type de gaz utilisé : Vérifier que l'appareil est réglé pour le type de gaz distribué dans l'installation (Nature/pression). Ces indications sont portées sur l'étiquette à proximité du raccordement gaz.
- Que le débit d'air neuf pour l'apport en air de combustion est suffisant (Voir tableau ci-dessous).

Code appareil	Type appareil	Puissance (kW)	Débit d'air neuf requis (En m ³ /h)
V01579	G4FN	44	88
V01581	B-G4FN	33	66
V01582	R-G4FN	33	66
V01927	B-G2FN	16.5	33
V01626	R-G2FN	16.5	33
V01580	M4FN	33	66
V01456	M4FN	33	66
V01927 +V02459	½ B-G2FN	16	32
V01927	½ B-G2FN	16.5	33
V01626+V02459	½ R-G2FN	16	32
V01626	½ R-G2FN	16.5	33
V01952+V02459	½ B-G2FN	16	32
V01952	½ B-G2FN	16.5	33
V01735+V02459	½ R-G2FN	16	32
V01735	½ R-G2FN	16.5	33

2. RACCORDEMENT GAZ

Connecter l'appareil au gaz, via le raccord fileté M1/2" situé à l'arrière de l'appareil.

Remarque : Un raccordement par flexible est possible sous réserve que ce dernier soit homologué selon les conditions du pays d'installation et adapté à la nature de gaz employé. La longueur de ce flexible est limitée à 1.50m.

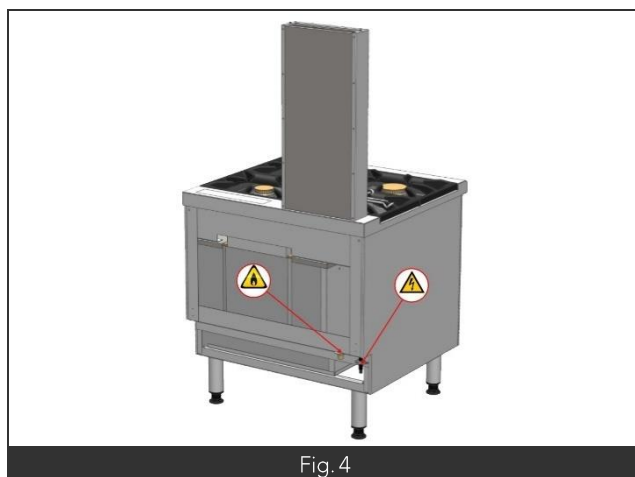


Fig. 4

3. CONTROLES APRES RACCORDEMENT

Après raccordement, contrôler :

- L'étanchéité du circuit jusqu'à l'entrée de la rampe porte-robinets.
- La pression de l'appareil en fonctionnement.
- L'aspect de la flamme.
- Le bon fonctionnement de l'appareil.

PREMIÈRE MISE EN SERVICE

1. GENERALITES

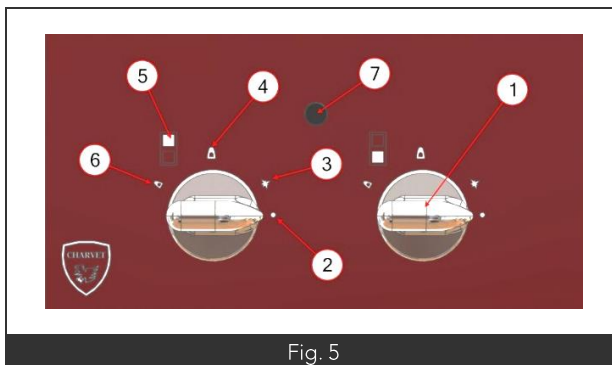
À l'issue de l'installation, il convient de retirer tous les films plastiques de protection, puis de procéder à un essai de chaque fonction de l'appareil, merci de vous reporter au paragraphe « Utilisation normale » de la notice d'utilisation.

Si l'essai est concluant, il convient de procéder à un nettoyage complet de l'appareil, selon les instructions données dans le paragraphe « Nettoyage » de la notice d'utilisation avant livraison du chantier au client final.

La livraison du chantier doit également donner lieu à la remise de la notice d'utilisation de chaque appareil à l'utilisateur ou à la personne en charge.

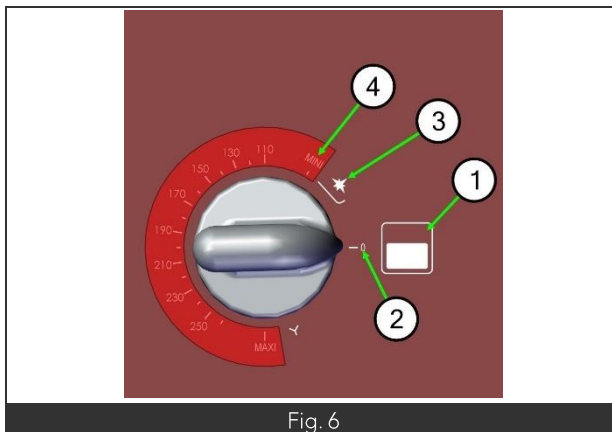
2. COMMANDES

2.1. Commande de feu vif – Robinet « tout ou peu »



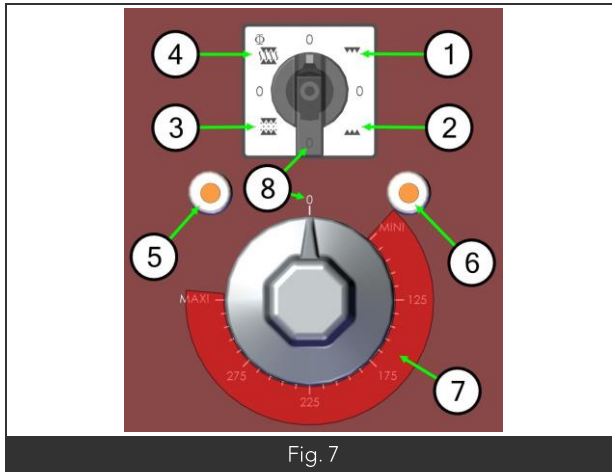
Nomenclature	
Rep.	Désignation
1	Manette gaz
2	Position arrêt
3	Position allumage
4	Position débit maxi
5	Sérigraphie indiquant la position du foyer
6	Position débit réduit
7	Emplacement : Allumage électrique (Option)

2.2. Commande de four gaz – Robinet thermostatique



Nomenclature	
Rep.	Désignation
1	Sérigraphie « four »
2	Position arrêt
3	Position allumage
4	Plage de réglage
5	
6	
7	

2.3. Commande de four électrique (Thermostat)



Nomenclature

Rep.	Désignation
1	Commutateur – Voute
2	Commutateur – Sole
3	Commutateur – Voute + Sole doux
4	Commutateur – Voute + Sole fort
5	Voyant de chauffe – Voute
6	Voyant de chauffe – Sole
7	Plage de réglage
8	Position arrêt (Au commutateur ou au thermostat)

3. TEST DES FONCTIONS

Avant de réaliser le test des fonctions, alimenter l'appareil en gaz (Ouvrir la vanne de barrage en amont), et en électricité (Si l'appareil est équipé d'une fonction ou option électrique).

3.1. Feux vifs

- 1- Enfoncez le robinet gaz de l'un des feux, puis le tourner en position « allumage » (✱).
- 2- Procéder à l'allumage du foyer concerné :
 - Si l'appareil est équipé de l'allumage électrique, appuyez sur le poussoir.
 - Si l'appareil n'en est pas équipé, approcher une flamme de la veilleuse du foyer concerné.
- 3- La veilleuse s'allume, maintenir le robinet enfoncé quelques secondes puis le relâcher, La veilleuse doit rester allumée.
En cas d'échec, renouveler l'opération en augmentant peu à peu le temps de maintien du robinet.
- 4- Faire passer le robinet en position débit maxi ou « pleine flamme » (▲), le foyer s'allume à son intensité maximum.
- 5- Le robinet dispose également d'une position débit réduit (♥). Pour l'enclencher, depuis la position pleine flamme, enfoncez le robinet, puis tourner le robinet vers la gauche.

3.2. Four gaz

- 1- Enfoncez le robinet gaz du four, puis le tourner en position « allumage » (✱).
- 2- Procéder à l'allumage du four :
 - Si l'appareil est équipé de l'allumage électrique, appuyez sur le poussoir.
 - Si l'appareil n'en est pas équipé, ouvrir la porte du four, puis approcher une flamme dans le trou situé à l'avant de la sole.
- 3- La veilleuse s'allume (Il est possible de contrôler l'allumage via le trou de la sole). Maintenir le robinet enfoncé quelques secondes puis le relâcher, La veilleuse doit rester allumée.
En cas d'échec, renouveler l'opération en augmentant peu à peu le temps de maintien du robinet.
- 4- Faire passer le robinet en position débit mini. Le brûleur principal s'allume à son intensité minimum.
Il est ensuite possible d'augmenter la température en tournant le robinet vers la gauche, selon la graduation portée sur l'émail.

3.3. Four électrique

- 1- Positionner le commutateur sur la position désirée (Voute, Sole, Sole + Voute doux, Sole + Voute fort).
- 2- En utilisant le thermostat, ajuster la température à une valeur comprise entre la position minimum et maximum.
- 3- Les voyants ambre indiquent la chauffe des résistances de voute et/ou de sole.



AVERTISSEMENT

Consignes relatives aux opérations de maintenance sur un appareil électrique ou mettant en œuvre l'énergie électrique :

Avant toute intervention :

- Déconnecter l'appareil de son alimentation au disjoncteur.
- Vérifier l'absence de tension à l'aide d'un dispositif de vérification approprié.

Les règles édictées dans la section « Raccordement électrique » restent applicables. Par ailleurs, toutes les opérations de maintenance indiquées ci-dessous doivent être réalisées après mise hors tension de l'appareil.

Sauf mention contraire explicite, les essais consécutifs au remplacement d'une pièce ne doivent être réalisés qu'une fois l'appareil remonté dans sa configuration d'usine.



AVERTISSEMENT

Consignes relatives aux opérations de maintenance ou de réglage sur un appareil gaz ou mettant en œuvre l'énergie gaz :

- Il est impératif d'interrompre l'alimentation de l'appareil en gaz en cas d'intervention sur l'une des pièces du circuit gaz de l'appareil (Utiliser la vanne de barrage prévue à cet effet). Cette consigne ne s'applique pas aux opérations nécessitant la présence de gaz dans le système (Ex. : Contrôle de la pression).
- Bien que nos appareils soient pré-réglés selon les caractéristiques du réseau gaz au lieu d'installation (Nature de gaz, pression de gaz attendue), des ajustements du réglage d'air peuvent s'avérer nécessaire lors de l'installation.
- Lors du contrôle de la pression, merci d'effectuer votre mesure sur les prises de pression de rampes et non des robinets.

Les règles édictées dans la section « Raccordement gaz » restent applicables. Par ailleurs, toutes les opérations de maintenance indiquées ci-dessous doivent être réalisées après fermeture de la vanne de barrage alimentant l'appareil.

Sauf mention contraire explicite, les essais consécutifs au remplacement d'une pièce ne doivent être réalisés qu'une fois l'appareil remonté dans sa configuration d'usine.

1. VERIFICATIONS PERIODIQUES

Dans des conditions normales d'utilisation, il est recommandé de réviser l'appareil une fois par an. Cette révision devra, en plus du contrôle du fonctionnement général de l'appareil, inclure à minima :

- La vérification du bon état général des composants électriques et mécaniques.
- La vérification de l'aspect des câbles et connexions (Aspect, serrage).
- La vérification des organes de régulation et sécurité.
- La réalisation d'un graissage des robinets gaz

2. DEPOSE DU PANNEAU DE COMMANDE

Pour déposer le panneau de commande, procéder comme suit :

- 1- Déposer les manettes de tous les robinets gaz.
- 2- Tirer les tiroirs de propretés situés sous le panneau de commande
- 3- Deux vis de fixation deviennent alors accessibles sous le panneau de commande (Une vis à chaque extrémité – Fig. ci-contre). Dévisser ces deux vis de façon à pouvoir retirer le panneau commande.

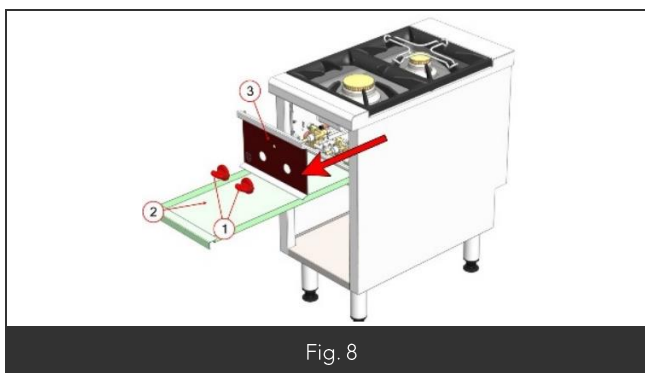


Fig. 8

3. CONTROLE DE LA PRESSION

Le contrôle de pression du gaz doit être réalisé à l'issue de l'installation de l'appareil. En effet, une pression de gaz trop faible peut avoir une incidence sur le fonctionnement de l'appareil pouvant se traduire par des performances dégradées (Puissance réelle du foyer inférieure à la puissance annoncée, rendement insatisfaisant, ...), voire, dans certains cas, le dysfonctionnement complet de l'appareil (Le foyer ne s'allume pas).

En cas de dysfonctionnement sur la partie gaz d'un appareil, il est possible que notre service après-vente vous demande d'effectuer un relevé de la pression du gaz.

Le paragraphe suivant décrit le mode opératoire à suivre afin de réaliser une mesure pertinente de pression sur votre appareil.

Une fois le panneau de commande déposé, il est alors possible d'accéder à la rampe gaz, il s'agit du tube sur lequel sont montés tous les robinets gaz de l'appareil, puis :

- Repérer le bouchon en laiton situé sur la rampe et le dévisser. (rep 4)
- Brancher votre manomètre à la place.
- Mettre en fonction tous les appareils raccordés sur la même ligne gaz.
- Relever la pression

Une fois la mesure réalisée, repositionner le bouchon laiton sur la rampe, et contrôler l'étanchéité de la jonction

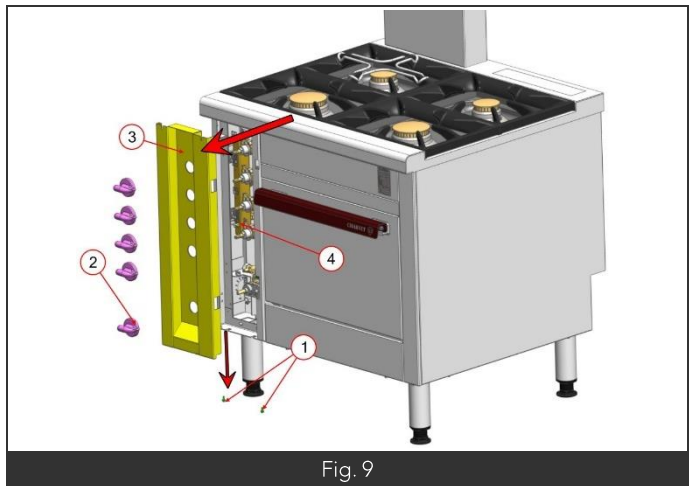


Fig. 9



INFORMATION

Astuce :

La prise de pression peut également servir d'orifice de purge pour le circuit gaz avant la mise en service de l'appareil.

4. REGLAGE DE LA COMBUSTION (INJECTEURS, APPORT EN AIR)

Les informations contenues dans les paragraphes suivants vous seront particulièrement utiles au cas où vous devriez changer le type de gaz alimentant l'appareil.

4.1. Brûleur feux vifs 6.5kW - Tableau de réglage

Gaz de référence sous pression nominale	Repère gravé sur l'injecteur		Réglage d'air D (mm)		Débit calorifique nominal	Débit Réduit
	Brûleur principal	Veilleuse	Brûleur principal	Veilleuse		
G20-20	190	35	4mm	-	6.5kW	1.04
G31-37	110	20	Max.	-	6.5kW	1.02

4.2. Brûleur feux vifs 10kW - Tableau de réglage

Gaz de référence sous pression nominale	Repère gravé sur l'injecteur		Réglage d'air D (mm)		Débit calorifique nominal	Débit Réduit
	Brûleur principal	Veilleuse	Brûleur principal	Veilleuse		
G20-20	230	35	3mm	-	10kW	1.38
G31-37	135	20	Max.	-	10kW	1.30

4.3. Four gaz - Tableaux de réglage

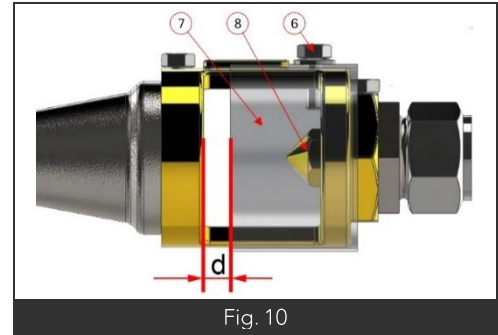
Gaz de référence sous pression nominale	Repère gravé sur l'injecteur		Réglage d'air D (mm)		Débit calorifique nominal	Débit Réduit
	Brûleur principal	Veilleuse	Brûleur principal	Veilleuse		
G20-20	250	40	2mm	-	9kW	3.60
G31-37	165	20	4mm	-	9kW	3.60



4.4. Procédure de remplacement des injecteurs et réglages de la bague d'air – Feux vifs

Pour accéder au brûleur d'un feu vif, il convient de procéder comme suit :

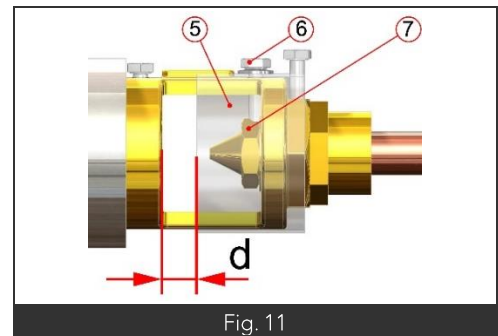
- 1- Déposer la grille, le(s) chapeau(x) de brûleur et la cuvette de propreté. Une fois la cuvette de propreté retirée, repositionner le(s) chapeau(x) de brûleur sur les blocs de sécurité.
- 2- Accéder à la bague d'air (Fig. 10 – Rep. 7), la dévisser (Fig. 10 – Rep. 6) puis la faire glisser de façon à pouvoir accéder à l'injecteur monté sur l'étrier.
- 3- Dévisser l'injecteur (Fig. 10 – Rep. 8), puis le remplacer par l'injecteur approprié au type de gaz utilisé (Voir tableaux de réglage ci-dessus).
- 4- Une fois le remplacement réalisé, réajuster l'ouverture de la bague d'air (Cote D ci-contre) selon les informations du paragraphe 4.1 ou 4.2 selon la puissance du brûleur.



4.5. Procédure de remplacement des injecteurs et réglages de la bague d'air – Four gaz

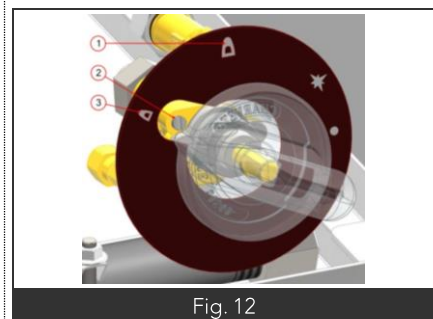
Pour accéder au brûleur d'un four gaz, il convient de procéder comme suit :

- 1- Tirer la sole du four pour accéder à un capot inox situé dessous. Il suffit alors de déposer ce capot afin d'accéder au venturi.
- 2- Accéder à la bague d'air (Fig. 11 – Rep. 5), la dévisser (Fig. 11 – Rep. 6) puis la faire glisser de façon à pouvoir accéder à l'injecteur monté sur l'étrier.
- 3- Dévisser l'injecteur (Fig. 11 – Rep. 7), puis le remplacer par l'injecteur approprié au type de gaz utilisé (Voir tableaux de réglage ci-dessus).
- 4- Une fois le remplacement réalisé, réajuster l'ouverture de la bague d'air (Cote D ci-contre) selon les informations du paragraphe 4.3.



4.6. Réglage des débits réduits – Feux vifs tous modèles

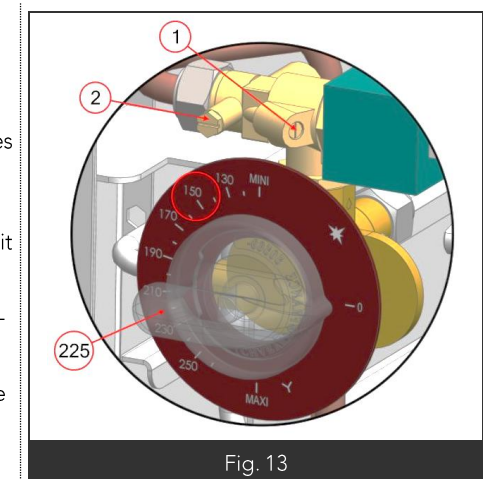
- 1- Déposer la manette du robinet dont le débit réduit doit être ajusté
- 2- Déposer le panneau de commande selon les instructions du paragraphe 2 de cette section (Page 7).
- 3- Repositionner la manette sur le robinet.
- 4- Mettre le foyer à régler en service, en position « ralenti » ou débit réduit
- 5- À l'aide d'un tournevis plat, agir sur la vis de ralenti (Fig. 14 – Rep. 3).
Le réglage est correct quand le brûleur ne s'éteint pas lors du passage du débit maxi au débit mini.



4.7. Réglage des débits réduits – Four gaz

- 1- Déposer la manette du robinet du four.
- 2- Déposer le panneau de commande selon les instructions du paragraphe 2 de cette section (Page 7).
- 3- Repositionner la manette sur le robinet.
- 4- Retirer la sole du four de façon à pouvoir visualiser les flammes du brûleur.
- 5- Mettre le four en service, position 225°C. Laisser chauffer 15 minutes environ, porte du four fermé.
- 6- Passer le robinet à la position 150°C. Le robinet passe en débit mini.
- 7- Ouvrir la porte du four, puis, à l'aide d'un tournevis plat, ajuster le débit réduit en agissant sur la vis de ralenti (Fig. 14 – Rep. 9).
Le réglage est correct lorsque les flammes sont réduites de 3/4 environ par rapport à leur taille en position mini. Le brûleur ne doit pas s'éteindre lors du passage du débit maxi au débit mini.

Remarque : Lors de cette opération, il convient de procéder au réglage immédiatement après avoir abaissé la température au robinet. En



effet, après un trop long moment, le thermostat réagira et le robinet repassera en position débit maxi, invalidant dans le même temps la procédure.



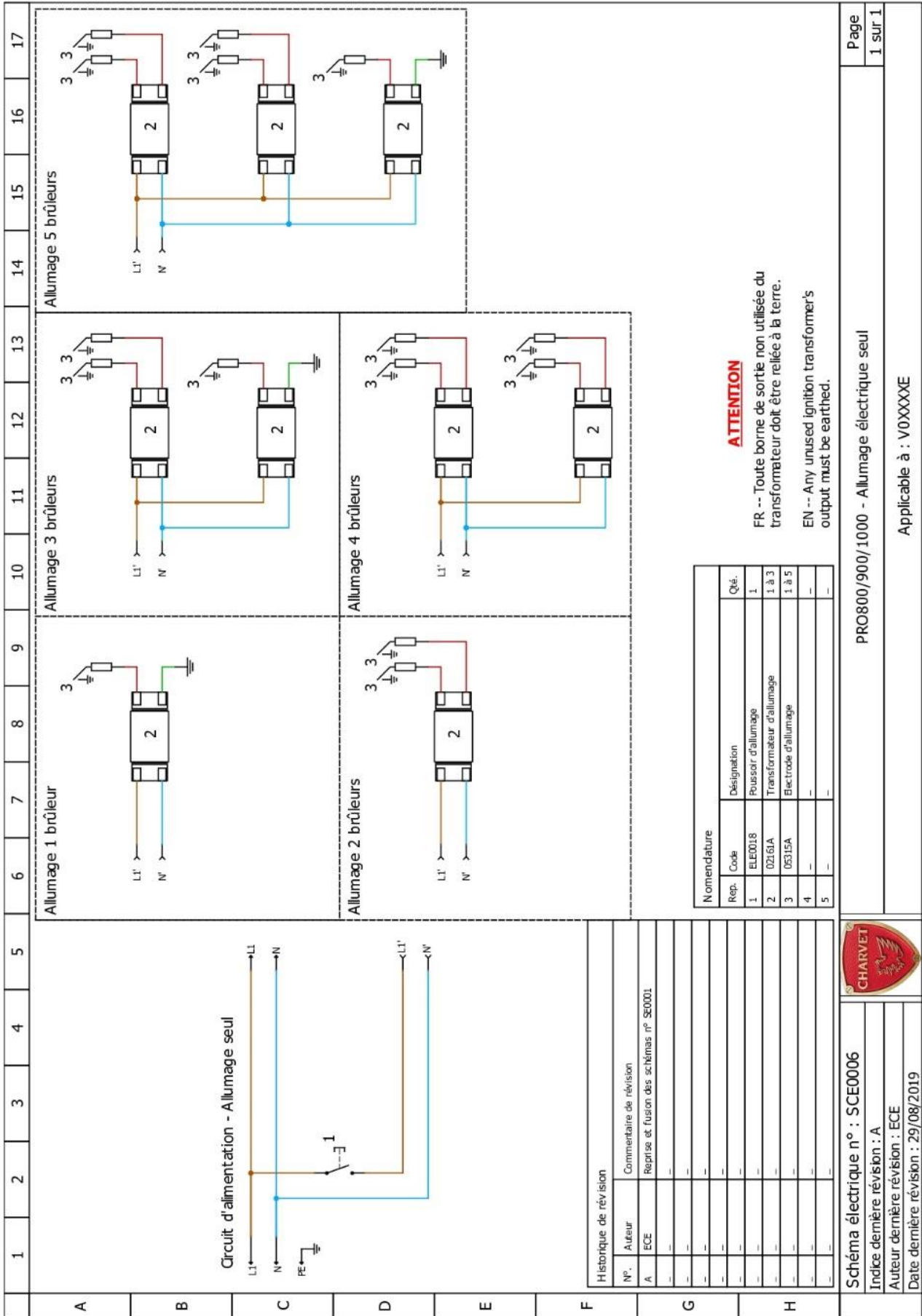


Schéma électrique n° : SCE0006
 Indice dernière révision : A
 Auteur dernière révision : ECE
 Date dernière révision : 29/08/2019

PRO800/900/1000 - Allumage électrique seul



1	2	3	4	5	6	7	8	9	10	11	12	13	14	15	16	17																										
A	<p style="text-align: center;">Circuit d'alimentation - Allumage + Bac à eau</p>																																									
B																																										
C																																										
D																																										
E																																										
F	<table border="1" style="width:100%; border-collapse: collapse;"> <thead> <tr> <th colspan="2">Historique de révision</th> </tr> <tr> <th>N°</th> <th>Commentaire de révision</th> </tr> </thead> <tbody> <tr> <td>A</td> <td>ECE</td> </tr> <tr> <td>-</td> <td>-</td> </tr> <tr> <td>-</td> <td>-</td> </tr> <tr> <td>-</td> <td>-</td> </tr> <tr> <td>-</td> <td>-</td> </tr> <tr> <td>-</td> <td>-</td> </tr> <tr> <td>-</td> <td>-</td> </tr> <tr> <td>-</td> <td>-</td> </tr> <tr> <td>-</td> <td>-</td> </tr> <tr> <td>-</td> <td>-</td> </tr> </tbody> </table>																Historique de révision		N°	Commentaire de révision	A	ECE	-	-	-	-	-	-	-	-	-	-	-	-	-	-	-	-	-	-		
Historique de révision																																										
N°	Commentaire de révision																																									
A	ECE																																									
-	-																																									
-	-																																									
-	-																																									
-	-																																									
-	-																																									
-	-																																									
-	-																																									
-	-																																									
-	-																																									
G	<table border="1" style="width:100%; border-collapse: collapse;"> <thead> <tr> <th colspan="2">Nomenclature</th> </tr> <tr> <th>Rep.</th> <th>Code</th> <th>Désignation</th> <th>Qté.</th> </tr> </thead> <tbody> <tr> <td>1</td> <td>07800A</td> <td>Commutateur inverseur</td> <td>1</td> </tr> <tr> <td>2</td> <td>103345</td> <td>Electrovanne eau</td> <td>1</td> </tr> <tr> <td>3</td> <td>02161A</td> <td>Transformateur d'allumage</td> <td>1 à 3</td> </tr> <tr> <td>4</td> <td>05315A</td> <td>Electrode d'allumage</td> <td>1 à 5</td> </tr> <tr> <td>5</td> <td>-</td> <td>-</td> <td>-</td> </tr> </tbody> </table>																Nomenclature		Rep.	Code	Désignation	Qté.	1	07800A	Commutateur inverseur	1	2	103345	Electrovanne eau	1	3	02161A	Transformateur d'allumage	1 à 3	4	05315A	Electrode d'allumage	1 à 5	5	-	-	-
Nomenclature																																										
Rep.	Code	Désignation	Qté.																																							
1	07800A	Commutateur inverseur	1																																							
2	103345	Electrovanne eau	1																																							
3	02161A	Transformateur d'allumage	1 à 3																																							
4	05315A	Electrode d'allumage	1 à 5																																							
5	-	-	-																																							
H	<p style="text-align: center;">ATTENTION</p> <p>FR -- Toute borne de sortie non utilisée du transformateur doit être reliée à la terre.</p> <p>EN -- Any unused ignition transformer's output must be earthed.</p>																																									
															Schéma électrique n° : SCE0007 Indice dernière révision : A Auteur dernière révision : ECE Date dernière révision : 03/07/2019																											
													PRO800/900/1000 - Allumage électrique + Bac à eau		Page 1 sur 1																											
													Applicable à : V0XXXXDE																													



2.1. Robinet gaz feux vifs

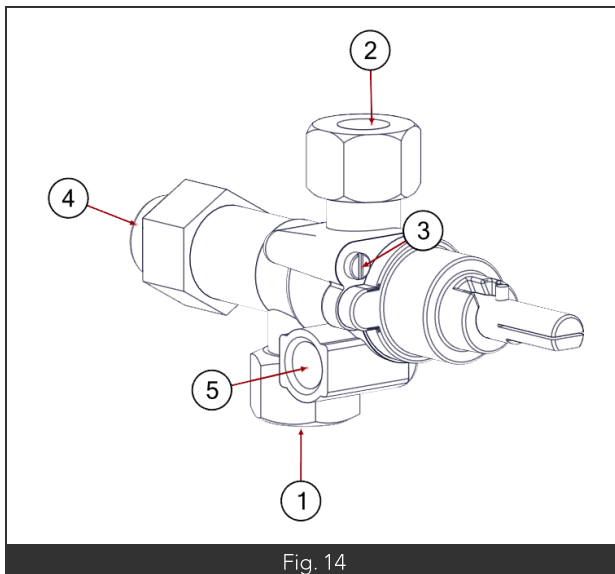


Fig. 14

Nomenclature	
Rep.	Désignation
1	Entrée gaz
2	Sortie gaz brûleur
3	Vis de réglage du ralenti
4	Retour thermocouple
5	Sortie gaz veilleuse

2.2. Brûleur feux vifs

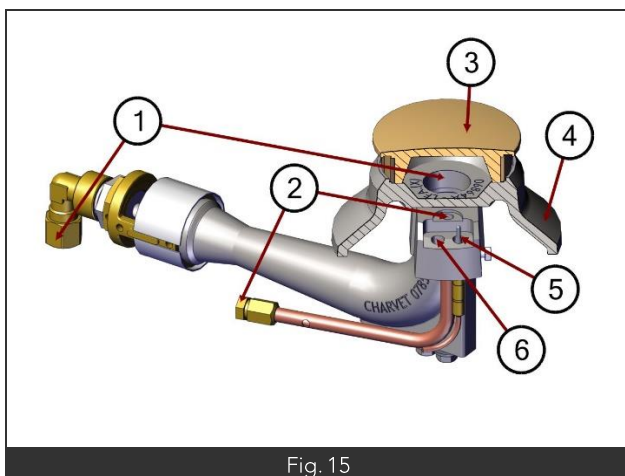


Fig. 15

Nomenclature	
Rep.	Désignation
1	Entrée gaz brûleur principal
2	Entrée gaz veilleuse
3	Chapeau de brûleur
4	Corps de brûleur
5	Thermocouple
6	Emplacement bougie d'allumage (Option)

2.3. Robinet gaz four

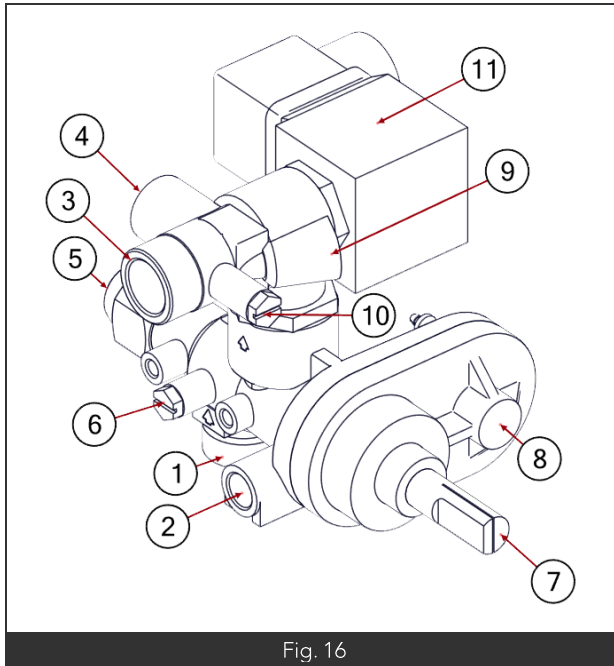


Fig. 16

Nomenclature

Rep.	Désignation
1	Entrée gaz
2	Sortie gaz veilleuse
3	Sortie gaz brûleur principal
4	Vis de réglage du débit maxi
5	Retour thermocouple
6	Prise de pression de l'étage d'entrée (Non utilisée)
7	Axe du robinet
8	Commande de l'axe du thermostat
9	Vis de réglage du débit mini
10	Prise de pression de l'étage de sortie (Non utilisée)
11	Électrovanne

2.4. Brûleur four

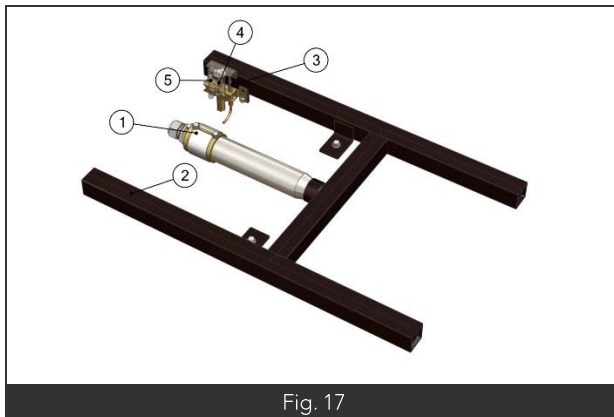

















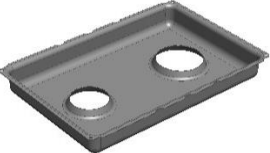

Fig. 17

Nomenclature

Rep.	Désignation
1	Entrée gaz brûleur principal
2	Brûleur micro-perforé
3	Thermocouple
4	Veilleuse tri-directionnelle
5	Bougie d'allumage






PIÈCES DE PREMIÈRE NÉCESSITÉ

1. FEUX VIFS



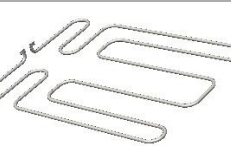
Code	Désignation	Visuel	Code	Désignation	Visuel
00311A 08094A	Robinet de feu vif FG Robinet gaz baie libre		00290A	Thermocouple de feu vif	
505690	Poignée de robinet		501929	Bobine de thermocouple	
172094	Brûleur complet ø80		06976A	Chapeau de brûleur ø80	
F12669	Brûleur complet ø100		06977A	Chapeau de brûleur ø100	
06866A 06865A	Bloc de sécurité PB Bloc de sécurité GB		174004	Câble de liaison transformateur > bougie	
06864A 06863A	Corps brûleur Ø70 Corps brûleur Ø100		02161A	Transformateur d'allumage	
05315A 174723	Bougie d'allumage Bougie d'allumage feux vifs		ELE0018	Poussoir d'allumage	
06854A	Grille fonte de feux vifs		507775	Cuvette de feux vifs pour deux brûleurs ø80-ø100	
06933A	Grille réducteur de feux vifs				

2. FOUR GAZ

Code	Désignation	Visuel
08425A	Robinet thermostatique	
07550A	Veilleuse gaz propane	
506245	Thermostat 0 ~ 300°C	
505690	Poignée de robinet	
02161A	Transformateur d'allumage	

Code	Désignation	Visuel
F04506	Brûleur de four	
07551A	Veilleuse gaz naturel	
00291A	Thermocouple de four	
05315A	Bougie d'allumage	
174004	Câble de liaison transformateur > bougie	

3. FOUR ELECTRIQUE

Code	Désignation	Visuel
00831A	Commutateur four	
01990A	Thermostat 50 ~ 300°C	
02063A	Résistance sole et voute 2.5kW	

Code	Désignation	Visuel
173645 173646	Voyant ambre 400v	
501146	Manette de thermostat	
508401	Insert pour manette électrique	
ELE0005	Bornier porcelaine	



PRO800-900

LES AUTHENTIQUES DE LA CUISSON

FEUX VIFS

NOTICE D'UTILISATION



NOTICE D'UTILISATION

FR_PRO800-900_FEUX NUS G2-G4_REV. --B-
Rédigé par LLA le 29/06/23
Révisé par --lla- le 16/10/24

APPLICABLE A :

V01579	V01581	V01582	V01927	V01626
V01580	V01455	V01458	V01725	V01952
V01735	V01456	V01927	V01952	
V01626	V01735			

SOMMAIRE

INTRODUCTION _____ 1

1. AVANT-PROPOS _____	1
2. CONTACTS UTILES _____	1
3. GARANTIE _____	1
4. RESTRICTIONS D'USAGE _____	1
5. RECYCLAGE DE L'APPAREIL EN FIN DE VIE _____	1

UTILISATION _____ 2

1. AVERTISSEMENTS _____	2
2. COMMANDES _____	2
2.1. Commande de feu vif – Robinet « tout ou peu » _____	2
2.2. Commande de four gaz – Robinet thermostatique _____	2
2.3. Commande de four électrique (Thermostat) _____	3
3. TEST DES FONCTIONS _____	3
3.1. Feux vifs _____	3
3.2. Four gaz _____	3
3.3. Four électrique _____	3
4. MISE HORS SERVICE _____	3

NETTOYAGE & ENTRETIEN _____ 4

1. AVERTISSEMENTS _____	4
2. NETTOYAGE DES HABILLAGES _____	4
3. NETTOYAGE DES FONCTIONS _____	4



HISTORIQUE DES RÉVISIONS

Indice de révision	Auteur de la révision	Date de la révision	Nature de la révision
A	LLA	29/06/23	
B	LLA	16/10/2024	Mise à jour pièce 1er nécessité + visu

INTRODUCTION

1. AVANT-PROPOS

Nous vous remercions d'avoir choisi les équipements Charvet pour votre installation. Nos équipements sont conçus et fabriqués en France par nos équipes, engagées à la poursuite de cinq objectifs : La robustesse, la performance, l'hygiène, l'ergonomie, et la sécurité. Si toutefois, et malgré notre engagement et nos efforts, vous rencontriez un problème avec l'un de nos produits, notre service après-vente est à votre écoute.

2. CONTACTS UTILES

Pour toute information, ou demande d'ordre commerciale :

✉ info@charvet.fr

☎ +33 (0) 4 76 06 64 22

Pour toute demande d'assistance technique, notre SAV :

✉ sav@charvet-sa.fr

☎ +33 (0) 4 76 06 68 14

3. GARANTIE



INFORMATION

La garantie est portée sur le contrat de vente. Pour toute installation, ou intervention sous garantie, s'adresser à un revendeur agréé. Par ailleurs, nous vous rappelons que la garantie CHARVET ne couvre pas les détériorations imputables à une mauvaise installation, utilisation ou à un entretien inadéquat. Merci de bien vouloir lire cette notice dans son intégralité.

4. RESTRICTIONS D'USAGE



INFORMATION

Cet appareil ne doit être utilisé que par des personnes qualifiées. Il convient que l'installateur dispense une formation à l'utilisation de l'appareil à l'issue de l'installation. Cette formation doit donner lieu à la remise de la notice d'utilisation de l'appareil à l'utilisateur final.

La société CHARVET rappelle par ailleurs que ses appareils ne sont pas conçus pour être utilisés par des personnes aux capacités physiques, sensorielles, ou intellectuelles réduites, à moins que ces dernières soient sous la surveillance d'une personne engageant sa responsabilité et pouvant garantir leur sécurité.

5. RECYCLAGE DE L'APPAREIL EN FIN DE VIE



INFORMATION

Exclusivement pour la France :

Conformément au décret n°2014-928 du 19 Août 2014, relatif à l'élimination des déchets et équipements électriques et électroniques, la société Paul CHARVET assure l'organisation et le financement de la collecte et du traitement des EEEs professionnels mis sur le marché à partir du 13.08.2005. À ce titre, la société CHARVET adhère à ECOLOGIC, éco-organisme agréé par l'état.

Modalités de prise en charge :

En fin de vie, le matériel devra être palettisé et mis à disposition du transporteur sur un lieu accessible. Sauf circonstances exceptionnelles, le matériel ne devra pas avoir été démantelé, même partiellement. Dans le cas contraire, la société CHARVET se réserve le droit de refacturer les coûts de traitement et de prise en charge. Par ailleurs, toutes les demandes inférieures à 500 Kgs devront faire l'objet, soit d'un apport volontaire à un point de collecte, soit d'un enlèvement chez l'utilisateur final qui sera à sa charge en dessous de 500 Kgs.

Pour toute demande d'enlèvement :

www.e-dechet.com

+33 (0) 1 30 57 79 14



UTILISATION

1. AVERTISSEMENTS



AVERTISSEMENT

Cet appareil est conçu pour une utilisation professionnelle, Par conséquent, il doit être utilisé par du personnel qualifié, dans le cadre prévu et selon les instructions du présent document.
Toute utilisation anormale de cet équipement pourrait avoir des conséquences sur son fonctionnement, mais aussi sur la sécurité des biens et des personnes.

Cet appareil est équipé de plusieurs organes de sécurité. En cas de dysfonctionnement, merci de mettre l'appareil hors alimentations (électricité, gaz, eau, ...) et contacter un installateur qualifié pour intervention.

- Ne pas tenter de réparer un appareil défectueux par vous-même, en cas de dysfonctionnement, merci de consigner l'appareil (l'isoler de ses sources d'alimentation, et limiter son accès aux seules personnes habilitées), dans l'attente de l'intervention de l'installateur.
- Ne pas utiliser un appareil en cas de mise en sécurité de ce dernier, ne pas tenter de by-passer le/les dispositifs de sécurité de l'appareil.
- Ne jamais faire fonctionner un appareil, en particulier à vide, sans surveillance.
- Ce matériel doit être révisé à minima une fois par an par un installateur qualifié.
- Certaines pièces de cet appareil sont protégées par le fabricant, en cas de défaillance, il convient de faire intervenir l'installateur pour remplacement ou réparation.

Ni la société CHARVET, ni la société d'installation, ne pourraient être tenues pour responsables des dégradations et/ou blessures consécutives à un mauvais entretien, une mauvaise utilisation, ou modification non-autorisée de cet appareil.

2. COMMANDES

2.1. Commande de feu vif – Robinet « tout ou peu »

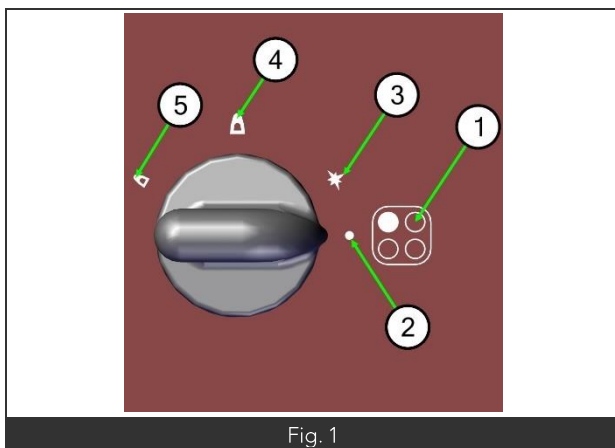


Fig. 1

Nomenclature	
Rep.	Désignation
1	Sérigraphie indiquant la position du foyer
2	Position arrêt
3	Position allumage
4	Position débit maxi
5	Position débit réduit
6	
7	

2.2. Commande de four gaz – Robinet thermostatique

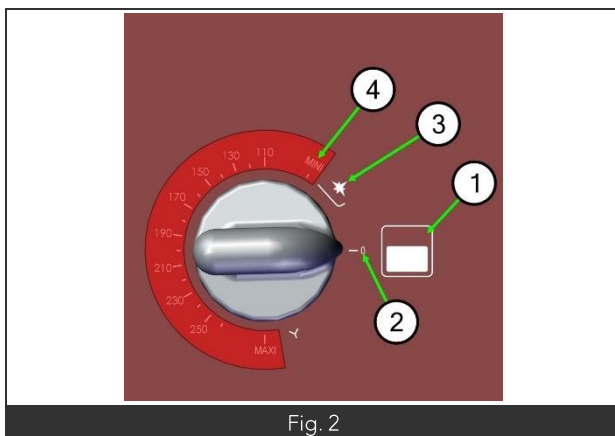


Fig. 2

Nomenclature	
Rep.	Désignation
1	Sérigraphie « four »
2	Position arrêt
3	Position allumage
4	Plage de réglage
5	
6	
7	

2.3. Commande de four électrique (Thermostat)

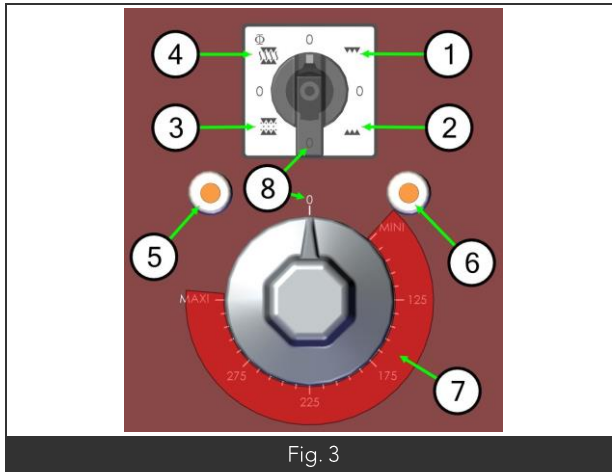


Fig. 3

Nomenclature

Rep.	Désignation
1	Commutateur – Voute
2	Commutateur – Sole
3	Commutateur – Voute + Sole doux
4	Commutateur – Voute + Sole fort
5	Voyant de chauffe – Voute
6	Voyant de chauffe – Sole
7	Plage de réglage
8	Position arrêt (Au commutateur ou au thermostat)

3. TEST DES FONCTIONS

Avant de réaliser le test des fonctions, alimenter l'appareil en gaz (Ouvrir la vanne de barrage en amont), et en électricité (Si l'appareil est équipé d'une fonction ou option électrique).

3.1. Feux vifs

- 1- Enfoncer le robinet gaz de l'un des feux, puis le tourner en position « allumage » (✱).
- 2- Procéder à l'allumage du foyer concerné :
 - Si l'appareil est équipé de l'allumage électrique, appuyez sur le poussoir.
 - Si l'appareil n'en est pas équipé, approcher une flamme de la veilleuse du foyer concerné.
- 3- La veilleuse s'allume, maintenir le robinet enfoncé quelques secondes puis le relâcher, La veilleuse doit rester allumée.
En cas d'échec, renouveler l'opération en augmentant peu à peu le temps de maintien du robinet.
- 4- Faire passer le robinet en position débit maxi ou « pleine flamme » (▲), le foyer s'allume à son intensité maximum.
- 5- Le robinet dispose également d'une position débit réduit (♥). Pour l'enclencher, depuis la position pleine flamme, enfoncer le robinet, puis tourner le robinet vers la gauche.

3.2. Four gaz

- 1- Enfoncer le robinet gaz du four, puis le tourner en position « allumage » (✱).
- 2- Procéder à l'allumage du four :
 - Si l'appareil est équipé de l'allumage électrique, appuyez sur le poussoir.
 - Si l'appareil n'en est pas équipé, ouvrir la porte du four, puis approcher une flamme dans le trou situé à l'avant de la sole.
- 3- La veilleuse s'allume (Il est possible de contrôler l'allumage via le trou de la sole). Maintenir le robinet enfoncé quelques secondes puis le relâcher, La veilleuse doit rester allumée.
En cas d'échec, renouveler l'opération en augmentant peu à peu le temps de maintien du robinet.
- 4- Faire passer le robinet en position débit mini. Le brûleur principal s'allume à son intensité minimum.
Il est ensuite possible d'augmenter la température en tournant le robinet vers la gauche, selon la graduation portée sur l'émail.

3.3. Four électrique

- 1- Positionner le commutateur sur la position désirée (Voute, Sole, Sole + Voute doux, Sole + Voute fort).
- 2- En utilisant le thermostat, ajuster la température à une valeur comprise entre la position minimum et maximum.
- 3- Les voyants ambre indiquent la chauffe des résistances de voute et/ou de sole.

4. MISE HORS SERVICE

En fin de journée, ramener tous les organes de commandes de l'appareil en position « Arrêt » (Position 0 ou ●), le voyant blanc puis procéder au nettoyage de l'appareil selon les instructions de la section suivante.

NETTOYAGE & ENTRETIEN

1. AVERTISSEMENTS



AVERTISSEMENT

Avant de procéder au nettoyage de l'appareil, veiller à ce que la température des éléments à manipuler soit supportable ou vous équiper de protections adaptées.

Préférer nettoyer et entretenir cet équipement après l'avoir mis hors tension.

Cet appareil ne doit pas être nettoyé aux moyens de projections d'eau, de jets d'eau sous pression ou de vapeur d'eau.

L'utilisation d'eau de javel et/ou acide, même très dilués, est absolument proscrite.

2. NETTOYAGE DES HABILLAGES

Le nettoyage des habillages sera réalisé avec une éponge mouillée à l'eau savonneuse (Ou autre produit détergent neutre). Pour le dessus, hors fonction, il est possible d'utiliser une éponge à récurer si nécessaire, en prenant soin de frotter dans le sens du polissage (Risque d'altération de l'aspect de l'appareil ou du dessus).

3. NETTOYAGE DES FONCTIONS

3.1. Feux vifs

Déposer la grille de feu vif, les chapeaux de brûleur, et les cuvettes de propreté. Ces dernières peuvent être nettoyées à l'éponge, avec de l'eau savonneuse. Il est également possible d'utiliser un abrasif végétal pour éliminer les salissures tenaces.

Il est également possible de passer ces éléments au lave-vaisselle.

Une fois les éléments nettoyés, il convient de les rincer abondamment à l'eau claire, puis de les sécher avant de les remettre en place dans l'ordre inverse à celui de la dépose.

3.2. Four électrique ou gaz

Les fours électrique et gaz peuvent être nettoyés couramment selon le même protocole :

- 1- Déposer les grilles de four, ainsi que les paraboles.
- 2- Ces dernières peuvent être passées en lave-vaisselle ou nettoyées à l'éponge, à l'aide d'eau savonneuse. Il est également possible d'utiliser un abrasif végétal pour éliminer les salissures tenaces.
- 3- Dans le cas d'un nettoyage manuel, rincer abondamment les divers éléments.
- 4- Après séchage complet, replacer les éléments à l'intérieur du four pour utilisation ultérieure.

Plus occasionnellement, ou en cas de salissure excessive, il est possible de nettoyer la sole du four. Ce nettoyage sera réalisé au moyen d'une brosse en laiton.

