

Grils chrome à énergie 'gaz'

Série : AEROGAM

GRILS CHROME DUR

- ✓ **V01366 . 1367 . 1368 : AEROGAM1000 C-G2CHR..**
- ✓ **V01355 . 1356 . 1357 : AEROGAM500 C-G1CHR..**

Notice d'installation



Grils chrome à énergie 'gaz'

« Conformité au décret français n°2005-829 du 20 juillet 2005. »
Exclusivement pour la France

A - La Société Paul CHARVET assume, conformément à l'article 18 du décret n°2005-829 du 20 juillet 2005 relatif à l'élimination des déchets des équipements électriques et électroniques, le financement et l'organisation de l'élimination de ses déchets. A ce titre, la Société Paul CHARVET reprend l'entière propriété des équipements électriques et électroniques en fin de vie

Le matériel devra être palettisé et devra être, prêt pour le chargement sur un lieu accessible par le transporteur. Sauf circonstance exceptionnelle, le matériel ne devra en aucun cas avoir été démantelé même partiellement, en cas contraire, la société CHARVET se réserve le droit de refacturer les coûts de traitement et de prise en charge.

B - Modalités de prise en charge :

Les modalités de prise en charge sont encadrées par l'accord SYNEG/RECYSTEM-PRO qui stipule que : « De façon à remplir leurs obligations, les producteurs d'équipements électriques et électroniques de grandes cuisines regroupés au sein du SYNEG, ont mis en œuvre un dispositif visant à la collecte et au traitement/ recyclage des DEEE conformément aux dispositions du décret.

Les matières ou substances néfastes pour l'environnement (comme les fluides frigorigènes ou les mousses) sont extraites ou séparées. Les fractions métalliques (inox, zinc, cuivre...) sont broyées et acheminées chez des affineurs pour réutilisation. Dès lors, que vous devez, faire reprendre un matériel électrique provenant d'un constructeur de matériel de cuisines professionnelles du SYNEG, vous devez contacter impérativement RECYS'TEM-PRO, l'opérateur retenu pour la gestion des DEEE

- ↳ au numéro de téléphone : 01 45 01 71 43.
- ↳ ou à l'adresse e-mail suivante : synergdeee@recystempro.com

Il vous sera alors adressé une fiche de demande d'enlèvement sur laquelle figureront les éléments suivants :

- nom du producteur de l'équipement
- type d'équipement
- poids estimé
- lieu d'enlèvement
- nom et coordonnées de l'installateur
- adresse de facturation

Après vérification auprès du Producteur et l'obtention de son accord, RECYS'TEM-PRO procédera à l'enlèvement. » »



Grils chrome à énergie 'gaz'

1. INSTALLATION

1.1. Généralités

L'installation doit être faite selon les règles de l'art conformément aux instructions contenues dans cette notice et les règlements en vigueur dans le pays d'installation.

Le manuel utilisation doit être remis à l'utilisateur après installation.

1.2. Manutention – Mise en place

Il est impératif de laisser l'appareil sur son socle bois lors des manutentions jusqu'à l'implantation définitive.

Déballer, vérifier le bon état de l'appareil.

En cas d'avaries, signaler les réserves sur le bordereau de livraison, les confirmer au plus tard sous 48 heures, par lettre recommandée avec accusé de réception auprès du transporteur.

1.3. Implantation

VOIR fiches techniques

Installer impérativement sous une hotte d'extraction.

NE PAS DISPOSER L'APPAREIL A COTE D'UNE PLAQUE 'VITROCERAMIQUE' OU INSERER UN ELEMENT NEUTRE (largeur mini : 212,5mm) ENTRE CES APPAREILS (Risque de fonte du joint des plaques de cuisson 'vitrocéramique').

Si cet appareil doit être mis en place près d'un mur, d'une cloison, d'un meuble, de bordures décoratives, il est recommandé que ceux-ci soient faits d'un matériau non combustible.

Si ce n'est pas le cas, ils doivent être recouverts d'un matériau approprié, bon isolant thermique non combustible.

Une attention toute spéciale doit être accordée aux réglementations de prévention incendies de l'établissement concerné (VOIR réglementation E.R.P).

En cas de doute sur les matériaux, implanter votre appareil avec un espace de 10 cm.

- **Retirer toutes les protections plastique des habillages.**

Fixer la mitre d'évacuation des produits de combustion (voir §1.4.) sur le dessus de l'appareil, s'assurer que rien n'obture le conduit (intérieur / extérieur).

- **Appareil fixe :**

- Mettre les pieds (ceux-ci sont livrés dans un carton mis dans la baie ou le placard de l'appareil).
- Régler l'appareil de niveau en agissant sur le réglage en hauteur des pieds pour obtenir une hauteur du plan de travail horizontal à 900 mm.

- **Appareil mobile :**

- Mettre l'appareil sur son emplacement de travail en zone cuisson près de la réservation Gaz nécessaire à son fonctionnement.

IMPORTANT : Les roulettes freins doivent être impérativement bloquées lorsque l'appareil est en position de raccordement et tout le temps de la fonction cuisson.

1.4. Montage de la mitre

Insérer une patte de fixation de la mire dans l'appareil.

Pousser la seconde patte à l'aide d'un outil.

Serrer les vis dans le chapeau de mitre.

1.5. Raccordement gaz

L'installation doit être faite dans un local suffisamment aéré avec extraction mécanique, selon les règles de l'art, conformément aux règlements et normes en vigueur dans le pays d'installation et aux instructions contenues dans cette notice.



Grils chrome à énergie 'gaz'

Cet appareil de Type A ne doit pas être raccordé à un conduit d'évacuation des produits de combustion.
Le débit d'air neuf requis pour l'alimentation en air de combustion est de $PN \times 2 \text{ m}^3/\text{h}$ par kW de débit calorifique :
VOIR tableaux des réglages § 2

ATTENTION :

Utiliser des matériaux, des moyens d'assemblage et de soudage autorisés (EN 45 204).

• Appareil fixe :

Raccorder l'appareil sur sa rampe en attente (tube $\frac{1}{2}$ " fileté mâle pas du gaz) à la canalisation fixe d'amenée du gaz en interposant une vanne de barrage permettant d'isoler l'appareil du reste de l'installation.

• Appareil mobile :

Raccorder l'appareil sur sa rampe en attente (tube $\frac{1}{2}$ " fileté mâle pas du gaz) à la canalisation fixe d'amenée du gaz à l'aide d'un flexible gaz autorisé équipé d'un connecteur rapide à double obturation automatique, en interposant une vanne de barrage permettant d'isoler l'appareil du reste de l'installation.

• Avant raccordement s'assurer que :

La canalisation d'alimentation gaz est dimensionnée de façon à minimiser les pertes de charge, le diamètre est déterminé en fonction de la puissance de l'appareil, de la pression du gaz, du parcours (longueur et nombre de coudes).

Vérifier que l'appareil est réglé pour le type de gaz distribué dans l'installation (nature / pression), indications portées sur l'étiquette en façade de l'appareil.

1.6. Raccordement électrique

Le raccordement électrique est seulement utilisé pour l'allumage de tous les brûleurs.

L'installation doit être faite selon les règles de l'art, conformément aux instructions contenues dans cette notice, règlements et normes en vigueur dans le pays d'installation.

ATTENTION :

Utiliser du câble normalisé (245 IEC 57 ou 245 IEC 66) ou tout autre nature de câble présentant les mêmes caractéristiques.

• Appareil fixe :

L'appareil est relié en permanence à une canalisation électrique fixe, cette canalisation devra posséder une protection adaptée aux courants de fuite.

• Appareil mobile :

L'appareil est raccordé par un câble muni d'une fiche de prise de courant appropriée à la puissance, cette prise doit être accessible en permanence.

• Avant raccordement :

- Vérifier que la tension électrique du réseau est compatible avec la tension et la puissance de l'appareil (VOIR plaque signalétique).
- S'assurer que l'installation fixe de l'utilisateur comporte un dispositif à coupure omnipolaire ayant une distance d'ouverture des contacts de 3.5mm et en conforme à la norme EN 60335-1 de mai 2003

Les options des appareils sont câblées en usine en MONOPHASE 230 V ~ + TERRE (1 ~ 230 V + T).

2. ADAPTATION DE L'APPAREIL AUX DIFFERENTS GAZ

En cas de livraison dans un gaz autre que celui du réseau de raccordement.

2.1. Changement d'injecteurs

Se reporter aux tableaux ci-dessous suivant le brûleur :

- Pour le choix du diamètre en fonction du gaz du réseau de raccordement.
- Pour visualiser la cote « d » de réglage d'air à effectuer sur la bague d'air du brûleur.

En cas de changement de gaz à l'installation :

Après remplacement des injecteurs, s'assurer de l'étanchéité du circuit gaz au point de raccordement injecteur / porte injecteur.



Grils chrome à énergie 'gaz'

2.1.1. Grils

Réglage	Gaz de référence sous pression nominale	Repère gravé sur l'injecteur	Réglage d'air d (mm) ²	Débit calorifique nominal kW ¹ par brûleur
1	G 20 : Pn = 20 mbar	310	1	17,5
2	G 25 : Pn = 20 mbar			
3	G 25 : Pn = 25 mbar			
4	G 30 : Pn = 29 mbar	210	1	
5	G 30 : Pn = 50 mbar			
6	G 31 : Pn = 37 mbar			
7	G 31 : Pn = 50 mbar			

- ¹ : Puissance mesurée sur pouvoir calorifique inférieur du gaz (HI)
- ² : Réglage d'air primaire mesuré suivant figure 1

2.1.2. Veilleuse et by-pass

Réglage	Gaz de référence sous pression nominale	Repère gravé sur l'injecteur	Repère gravé sur le By-pass
1	G 20 : Pn = 20 mbar	40	2
2	G 25 : Pn = 20 mbar		
3	G 25 : Pn = 25 mbar		
4	G 30 : Pn = 29 mbar	20	1,3
5	G 30 : Pn = 50 mbar		
6	G 31 : Pn = 37 mbar		
7	G 31 : Pn = 50 mbar		

2.2. Réglages d'air

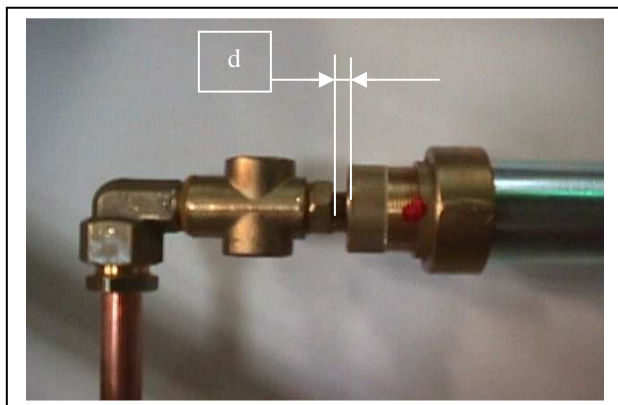


Figure 1

Enlever le gril.
Déposer les terres réfractaires.

L'injecteur, le porte-injecteur et la veilleuse sont accessibles.

Débloquer la bague d'air (écrou /bague)
Changer l'injecteur
(clé à œil de 17 mm)

Régler la distance « d », re bloquer
(écrou /bague), scellement en position après réglage

CHANGEMENT D'INJECTEUR DU BY-PASS :

- Retirer les manettes des robinets.
- Retirer le panneau de commande (fixation par clips).

Les robinets sont accessibles.

- Débloquer l'injecteur.
- Changer les injecteurs suivant tableau 2.1.2.
- Visser à fond.

2.3. Contrôles et vérifications électriques

(Options allumage & brûleurs séquentiels des appareils raccordés au réseau électrique)

- Avant de procéder à la mise sous tension de l'appareil, s'assurer :
 - que la tension réseau est conforme,
 - de la bonne fixation du câble,
 - du bon serrage des connexions,
 - de la bonne mise à la terre,

Grils chrome à énergie 'gaz'

- que la section du câble,
- de l'isolement de l'équipement électrique,
- du calibre de(s) protection(s).

2.3.1. Réglages

Aucun réglage n'est normalement nécessaire sur la partie électrique.

2.3.2. Mise en service

(Se reporter à la partie mise en service utilisateur)



Toutes les opérations ci-dessus sont faites l'appareil étant froid.

Raccordements :

Gaz :



Tube M1/2"

Retirer les manettes de commande.
(fixation par vis pointeau tête creuse de M 4 mm)

Retirer le bandeau de commande.
(fixation sur la partie inférieure réalisée par des clips)

Dégager le bas vers soi, baisser pour sortir des fixations supérieures.

Raccorder sur tube M 1/2" en attente de la rampe.

Un robinet de barrage doit être disposé sur la canalisation.

Electricité :



L'appareil est livré avec un câble souple haute température.

Mettre en place une fiche normalisée pour prise de courant 10/16 A MONOPHASE 230 V ~ + T .

Brancher votre appareil sur une prise de courant normalisée 10/16 A (l'accessibilité doit être libre).

S'assurer que la prise de courant est correctement protégée au tableau.

- Avant remontage s'assurer du bon isolement électrique de l'appareil (état du câble).



**L'appareil doit être obligatoirement raccordé à la terre.
Il y a danger à mettre l'appareil en service sans relier sa masse à la terre.**

Notre responsabilité ne saurait être engagée en cas d'accidents consécutifs à une mise à la terre inexistante ou incorrecte.

Grils chrome à énergie 'gaz'

SCHEMAS DE CABLAGE :

Option	Tension	N° schéma électrique
Allumage électrique	1 ~ 230 V + T	SE 0001/ 00

3. INTERVENTIONS



Toute intervention ou dépannage sur un appareil doit être effectuée par un installateur qualifié.

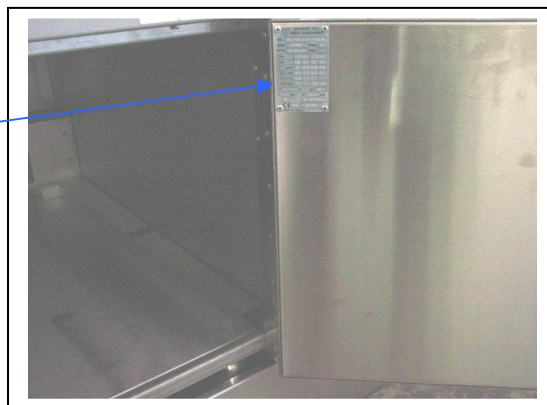
L'appareil sera isolé du réseau gaz par fermeture de la vanne gaz.

L'appareil sera isolé du réseau électricité par déconnexion de la prise de courant.

L'appareil étant prêt, assurer la formation au bon usage de l'appareil des utilisateurs (VOIR notice d'utilisation).
Faire une remise documentaire formalisée au responsable de la cuisine.

Chaque appareil comporte une plaque signalétique.
Reporter les informations qui se trouvent sur la plaque signalétique sur la partie de la notice prévue à cet effet.

Plaque signalétique



Ceci facilitera votre communication avec votre client pour une meilleure prestation de service.

GARANTIE :

La garantie est portée sur le contrat de vente.

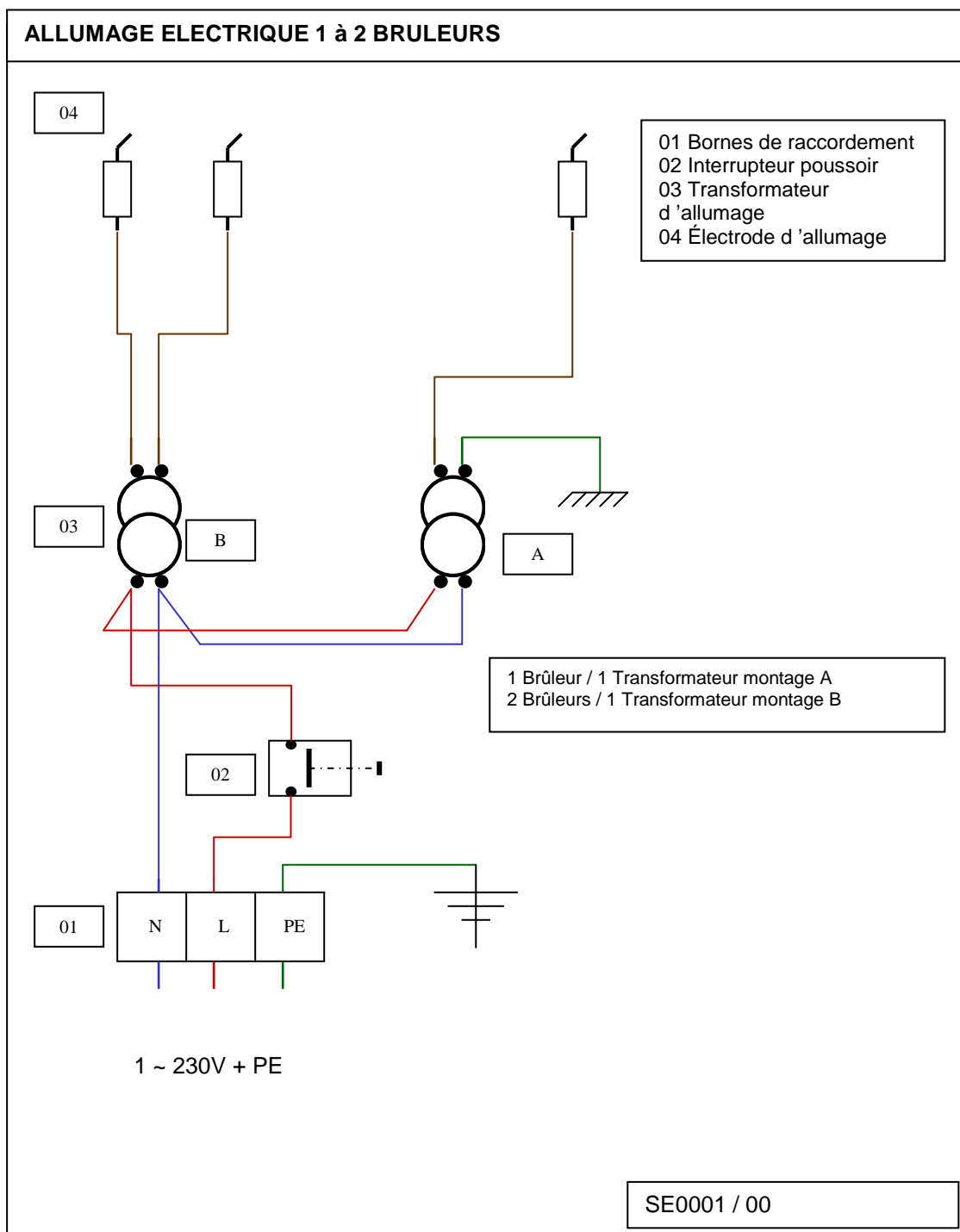
Cette garantie ne couvre pas les détériorations provenant d'une mauvaise installation, utilisation ou d'un mauvais entretien.

Grils chrome à énergie 'gaz'

4. LISTE DES PIECES DE PREMIERE URGENCE

Désignation	Code	Photo	Désignation	Code	Photo
Veilleuses 3 flammes	00177A		Injecteurs : Ø 2,10 : propane Ø 3,10 : naturel	00205A 00215A	
Thermocouple	00291A		Bobine thermocouple robinet	00325A	
Robinet thermostatique	00473A		Transformateur d'allumage	02161A	

Grils chrome à énergie 'gaz'



Grils chrome à énergie 'gaz'

Série : AEROGAM

GRILS CHROME DUR

- √ **V01366 . 1367 . 1368 : AEROGAM1000 C-G2CHR..**
- √ **V01355 . 1356 . 1357 : AEROGAM500 C-G1CHR..**

Notice d'utilisation



Grils chrome à énergie 'gaz'

« Conformité au décret français n°2005-829 du 20 juillet 2005. »
Exclusivement pour la France

A - La Société Paul CHARVET assume, conformément à l'article 18 du décret n°2005-829 du 20 juillet 2005 relatif à l'élimination des déchets des équipements électriques et électroniques, le financement et l'organisation de l'élimination de ses déchets. A ce titre, la Société Paul CHARVET reprend l'entière propriété des équipements électriques et électroniques en fin de vie

Le matériel devra être palettisé et devra être, prêt pour le chargement sur un lieu accessible par le transporteur. Sauf circonstance exceptionnelle, le matériel ne devra en aucun cas avoir été démantelé même partiellement, en cas contraire, la société CHARVET se réserve le droit de refacturer les coûts de traitement et de prise en charge.

B - Modalités de prise en charge :

Les modalités de prise en charge sont encadrées par l'accord SYNEG/RECYSTEM-PRO qui stipule que : « De façon à remplir leurs obligations, les producteurs d'équipements électriques et électroniques de grandes cuisines regroupés au sein du SYNEG, ont mis en œuvre un dispositif visant à la collecte et au traitement/ recyclage des DEEE conformément aux dispositions du décret.

Les matières ou substances néfastes pour l'environnement (comme les fluides frigorigènes ou les mousses) sont extraites ou séparées. Les fractions métalliques (inox, zinc, cuivre...) sont broyées et acheminées chez des affineurs pour réutilisation. Dès lors, que vous devez, faire reprendre un matériel électrique provenant d'un constructeur de matériel de cuisines professionnelles du SYNEG, vous devez contacter impérativement RECYS'TEM-PRO, l'opérateur retenu pour la gestion des DEEE

- ↳ au numéro de téléphone : 01 45 01 71 43.
- ↳ ou à l'adresse e-mail suivante : synegdeee@recystempro.com

Il vous sera alors adressé une fiche de demande d'enlèvement sur laquelle figureront les éléments suivants :

- nom du producteur de l'équipement
- type d'équipement
- poids estimé
- lieu d'enlèvement
- nom et coordonnées de l'installateur
- adresse de facturation

Après vérification auprès du Producteur et l'obtention de son accord, RECYS'TEM-PRO procédera à l'enlèvement. » »



Grils chrome à énergie 'gaz'

INTRODUCTION :

- A) Nos appareils sont à usage professionnel et doivent être utilisés par du personnel qualifié.
- B) Ceux-ci doivent être installés conformément aux réglementations et normes en vigueur dans le pays d'installation, dans un local suffisamment aéré avec une hotte d'extraction.
- C) L'appareil peut être accolé à d'autres ou plaqué contre des parois non-combustibles, mais ne doit en aucun cas se trouver à moins de 10 cm de tout élément combustible.
- D) Pour toute modification concernant du matériel en place, ou pour toute installation nouvelle, il faut impérativement faire appel à un installateur qualifié.
- E) Ce manuel est un document contractuel remis à l'utilisateur après installation.
- F) ***GARANTIE :** La garantie est portée sur le contrat de vente. Pour toute intervention de garantie s'adresser à un revendeur agréé . Cette garantie ne couvre pas les détériorations provenant d'une mauvaise installation, utilisation ou d'un mauvais entretien.*

Dimensions (en mm) :

SIMPLE SERVICE :

Longueur : 1000 mm.
Profondeur : 1000 mm.
Hauteur : 900 mm.

ANNEXE :

Longueur : 500 mm.
Profondeur : 1000 mm.
Hauteur : 900 mm.

Construction :

Châssis porteur monobloc en acier inoxydable 18-10, épaisseur de 1 à 3 mm, assemblé par soudures électriques.
Dessus (encadrement) en acier inoxydable 18-10, épaisseur 3 mm avec bord avant tombé de 55 mm (angle supérieur rayon de 18 mm) et contre pli.
Gril en acier chromé de 450 x 700 mm, incliné.
Ramasse jus amovible en acier inox 18-10.
Eléments réfractaires amovibles entre les rampes.
Brûleur "multi-rampes" en acier émaillé, puissance 17,5 kW avec veilleuse et thermocouple de sécurité.
Tiroir de propreté en façade en acier inox 18-10.
Habillages verticaux (faces visibles) en acier inoxydable 18-10, épaisseurs 1 mm, montage sans vis apparentes.
Panneau de commande en tôle d'acier émaillé, repères sérigraphiés, monté en retrait de la façade.
Pilotage par robinet thermostatique.
Pieds de hauteur 400 mm en tube d'acier inoxydable de diamètre 76,1 mm avec embases réglables permettant la mise à niveau (+40 / - 00 mm).
Pare éclaboussure amovible en acier inox.

Options :

Allumage électrique des brûleurs.
Gril lisse en remplacement d'un gril nervuré.

1. AVANT LA PREMIERE MISE EN ROUTE :

- a) Avant la première mise en service, il est conseillé de nettoyer l'appareil afin de retirer les poussières ou impuretés accumulées durant la période de stockage.
- b) Retirer tous les plastiques de protection des aciers inoxydables.
- c) S'assurer que l'organe de commande est fonctionnel, puis ouvrir la vanne de barrage gaz.
- d) S'assurer de la mise en place des tiroirs de propreté et du ramasse jus.

2. PREMIERE MISE EN SERVICE

Généralités : Le brûleur de cet appareil est équipé d'un système de sécurité par thermocouple et d'une veilleuse d'allumage permanente.



Grils chrome à énergie 'gaz'

Pousser et tourner la manette de commande du brûleur vers la gauche jusqu'au cran de volant du robinet (index du volant en face de l'étincelle).

Appuyer à fond sur le volant et en même temps présenter une flamme devant la veilleuse ou agir sur le poussoir d'allumage pour les appareils équipés de l'option allumage électrique.

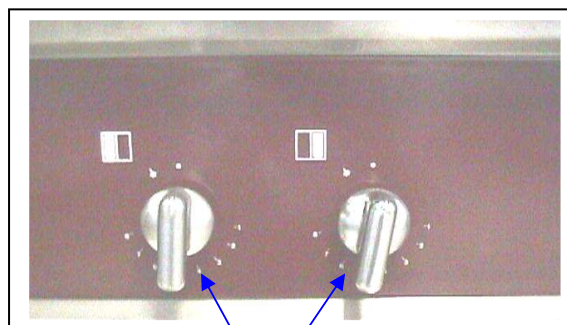
Maintenir le volant appuyé durant quelques secondes (5 à 15 s environ) avant de relâcher la pression.

La veilleuse doit rester allumée. Renouveler l'opération en cas d'échec.

La veilleuse allumée, tourner le volant sur la gauche jusqu'à la position 1 puis jusqu'à la position désirée. Le brûleur fonctionne alors à sa puissance nominale pendant la montée en température du gril.

Lorsque la température désirée est atteinte, le brûleur régule la chauffe.

La répartition de chauffe est homogène et permet des cuissons sur toute la surface.



Manette de commande

CONSEILS PRATIQUES :

Les grils permettent toutes les variétés de grillades.

Les nervures impriment leurs emplacements sur les produits permettant d'obtenir ainsi, en croisant les marques, la décoration traditionnelle des grillades.

L'inclinaison du gril favorise l'écoulement des jus provenant de la cuisson vers le ramasse sauce.

La manipulation des produits à cuire ne doit être faite avec des accessoires de cuisson pointus sous peine de rayer le revêtement chrome dur.

Ne pas surchauffer la plaque (risque de bleuissement), ne pas laisser en chauffe sans usage (produits à cuire), nettoyer après chaque usage pour éviter la caramélisation des graisses.

Attention :

Le ramasse sauce et le tiroir de propreté peuvent être très chaud, attendre ou prendre toute précaution pour le vidage.

Les parois de l'appareil peuvent être très chaudes après une utilisation intense ou prolongée.

3. MISE HORS SERVICE

Ramener le volant de commande du robinet sur la position ●

Nettoyer le gril, le tiroir de propreté et le ramasse sauce après chaque usage de l'appareil (éviter le séchage des restes d'aliments, des liquides).

En fin de journée, couper la vanne gaz, l'alimentation au réseau électrique (ou débrancher à la prise).

4. ENTRETIEN

**Cet appareil ne doit pas être nettoyé aux moyens d'appareils sous pression.
Eviter des projections d'eau sur le brûleur (risque d'obturation des orifices de sortie du gaz).
S'assurer de la mise hors tension de l'appareil.**

4.1. Nettoyage des habillages en acier inoxydable

Laver, avec une éponge, à l'eau savonneuse (ou autre produit détergent *neutre*).

Proscrire l'eau de javel et tout autre produit acide même très dilué.

Pour les dessus, utiliser si nécessaire une éponge à récurer en prenant soin de toujours frotter dans le sens du polissage. Passer un chiffon gras après chaque nettoyage.

Les marques de doigts peuvent être enlevées avec un chiffon imbibé d'alcool.

Grils chrome à énergie 'gaz'

4.2. Nettoyage de la plaque :

Nettoyage à chaud par déglacage de la surface, puis à l'aide d'une éponge pousser les débris de la gouttière vers le ramasse-jus.

Si un grattage est nécessaire celui-ci se fera à chaud à l'aide d'une spatule bois puis à l'aide d'une brosse tampico en prenant soin de ne pas rayer la surface du gril.

Pour un meilleur service, il est conseillé de faire entretenir régulièrement le matériel selon l'intensité d'utilisation; et ce, par un installateur qualifié.

Attention : Certaines pièces de cet appareil, protégées par le fabricant, ne doivent être manipulées ni par l'installateur, ni par l'utilisateur.

5. CAS DE PANNE

MANQUE DE CHAUFFE : Causes probables

Obturation des sorties du brûleur, des injecteurs du brûleur ou de la veilleuse...

Pression du réseau gaz non conforme.

Injecteurs mal calibrés.

ALLUMAGE DEFECTUEUX :

Encrassement de l'orifice de veilleuse,

Encrassement du thermocouple (partie sensible), écartement de l'électrode (option allumage électrique),

Armement du thermocouple difficile, débit de la veilleuse, positionnement, poussée sur le volant de commande insuffisante.

Allumeur électrique défectueux (option allumage électrique).

Prévenir votre installateur pour remplacer les organes de commandes défectueux en vue de l'utilisation suivante.





Seul un électricien habilité peut remplacer les transformateurs d'allumage.

TOUTES RESPONSABILITES du constructeur et de l'installateur ne sauraient être mises en cause si l'opérateur ne fait la demande d'intervention suite à ces dysfonctionnements.

Grils chrome à énergie 'gaz'

REPORTER ci dessous les informations de la PLAQUE SIGNALETIQUE de votre appareil.

Ces renseignements faciliteront vos communications avec votre installateur pour la maintenance, les fournitures de pièces de rechange.

		CHARVET S.A. 38850 CHARAVINES	
Réf.	<input type="text"/>		
Code:	<input type="text"/>	Type:	<input type="text"/>
N°FC:	<input type="text"/>		<input type="text"/>
N°OF:	<input type="text"/>	Rep.	<input type="text"/>
Cat.			
Gaz			
P (mbar)			
ΣQ_n (kW)			
ΣV_n (m ³ /h)			
ΣM_n (kg/h)			
U	<input type="text"/>	V	<input type="text"/>
		Hz Ip	<input type="text"/>
P	<input type="text"/>	kW	<input type="text"/>
		<input type="text"/>	
MADE IN FRANCE			

