

# Pack-FR à énergie 'électrique'

---

**Série : MODUL1000**

**Pack-FR (range filtre 100l : V01332, rampe chauffante : V01215, bac de salage : V01150)  
Filtre à huile 100l**



- ✓ **V02349 : ½MODUL1000 PACK-FR100**
- ✓ **V01331 : MODUL1000 BMFH100L**

***Notice d'installation***

# Pack-FR à énergie 'électrique'

**« Conformité au décret français n°2005 -829 du 20 juillet 2005. »**

## **Exclusivement pour la France**

A - La Société Paul CHARVET assume, conformément à l'article 18 du décret n°2005-829 du 20 juillet 2005 relatif à l'élimination des déchets des équipements électriques et électroniques, le financement et l'organisation de l'élimination de ses déchets. A ce titre, la Société Paul CHARVET reprend l'entière propriété des équipements électriques et électroniques en fin de vie

Le matériel devra être palettisé et devra être, prêt pour le chargement sur un lieu accessible par le transporteur. Sauf circonstance exceptionnelle, le matériel ne devra en aucun cas avoir été démantelé même partiellement, en cas contraire, la société CHARVET se réserve le droit de refacturer les coûts de traitement et de prise en charge.

B - Modalités de prise en charge :

Les modalités de prise en charge sont encadrées par l'accord SYNEG/RECYSTEM-PRO qui stipule que : « De façon à remplir leurs obligations, les producteurs d'équipements électriques et électroniques de grandes cuisines regroupés au sein du SYNEG, ont mis en œuvre un dispositif visant à la collecte et au traitement/ recyclage des DEEE conformément aux dispositions du décret.

Les matières ou substances néfastes pour l'environnement (comme les fluides frigorigènes ou les mousses) sont extraites ou séparées. Les fractions métalliques (inox, zinc, cuivre...) sont broyées et acheminées chez des affineurs pour réutilisation. Dès lors, que vous devez, faire reprendre un matériel électrique provenant d'un constructeur de matériel de cuisines professionnelles du SYNEG, vous devez contacter impérativement RECYS'TEM-PRO, l'opérateur retenu pour la gestion des DEEE

- ↳ au numéro de téléphone : 01 45 01 71 43.
- ↳ ou à l'adresse e-mail suivante : [synergdeee@recystempro.com](mailto:synergdeee@recystempro.com)

Il vous sera alors adressé une fiche de demande d'enlèvement sur laquelle figureront les éléments suivants :

- nom du producteur de l'équipement
- type d'équipement
- poids estimé
- lieu d'enlèvement
- nom et coordonnées de l'installateur
- adresse de facturation

Après vérification auprès du Producteur et l'obtention de son accord, RECYS'TEM-PRO procédera à l'enlèvement. » »



# Pack-FR à énergie 'électrique'

---

## 1. INSTALLATION

### 1.1. Généralités

L'installation doit être faite selon les règles de l'art conformément aux instructions contenues dans cette notice et les règlements en vigueur dans le pays d'installation.

**Le manuel utilisation doit être remis à l'utilisateur après installation.**

### 1.2. Manutention – Mise en place

Il est impératif de laisser l'appareil sur son socle bois lors des manutentions jusqu'à l'implantation définitive.

Déballer, vérifier le bon état de l'appareil.

En cas d'avaries, signifier les réserves sur le bordereau de livraison, les confirmer au plus tard sous 48 heures, par lettre recommandée avec accusé de réception auprès du transporteur.

### 1.3. Implantation

VOIR fiches techniques

Installer impérativement sous une hotte d'extraction.

Si cet appareil doit être mis en place près d'un mur, d'une cloison, d'un meuble, de bordures décoratives, il est recommandé que ceux-ci soient fait d'un matériau non combustible.

Si ce n'est pas le cas, ils doivent être recouverts d'un matériau approprié, bon isolant thermique non combustible.

*Une attention toute spéciale doit être accordée aux réglementations de prévention incendies de l'établissement concerné (VOIR réglementation E.R.P).*

En cas de doute sur les matériaux, implanter votre appareil avec un espace de 10 cm.

- Retirer toutes les protections plastique des habillages et accessoires (tiroir).
- Mettre les pieds (ceux-ci sont livrés dans un carton mis dans le placard de l'appareil).
- Régler l'appareil de niveau en agissant sur le réglage en hauteur des pieds pour obtenir une hauteur du plan de travail horizontale à 900 mm.

### 1.4. Raccordement électrique

L'installation doit être faite selon les règles de l'art, conformément aux instructions contenues dans cette notice, règlements et normes en vigueur dans le pays d'installation.

#### ATTENTION :

Si l'appareil est relié en permanence à une canalisation électrique fixe, cette canalisation devra posséder une protection adaptée aux courants de fuite.

Si l'appareil est raccordé par un câble muni d'une fiche de prise de courant, cette prise devra être accessible en permanence.

- Avant raccordement :
  - Vérifier que la tension électrique du réseau est compatible avec la tension et la puissance de l'appareil (VOIR plaque signalétique).
  - Que l'installation fixe de l'utilisateur comporte un dispositif à coupure omnipolaire ayant une distance d'ouverture des contacts de 3 mm.

L'appareil est câblé en usine : MONOPHASE 400 V + terre ( 1 ~ 400 V + T) pour la rampe et en MONOPHASE 230 V + terre ( 1 ~ 230V +T) pour l'option de la prise en façade sur les rangements à filtre.

# Pack-FR à énergie 'électrique'

## CHANGEMENT DE TENSION :

- o Le couplage des résistances est réalisé pour cette tension.
- o Pour un changement de tension consulter le fabricant.

### 1.5. Mise sous tension

#### 1.5.1. Contrôles et vérifications

Avant de procéder à la mise sous tension de l'appareil, s'assurer :

- que la tension réseau est conforme,
- de la bonne fixation du câble,
- du bon serrage des connexions,
- de la bonne mise à la terre,
- que la section du câble est appropriée à la puissance,
- de l'isolement de l'équipement électrique,
- de la conformité des intensités par phase.

#### 1.5.2. Réglages

Aucun réglage n'est normalement nécessaire sur la partie électrique.

#### 1.5.3. Mise en service

(Se reporter à la partie mise en service utilisateur)

- Raccordement :



L'appareil est livré avec des câbles haute température souples situés à coté du filtre à huile ou dans le placard.  
Mettre en place une fiche normalisée MONOPHASE 400 V + T sur chaque câble.  
Brancher votre appareil sur des prises de courant normalisées.  
S'assurer que les prises de courant sont correctement protégées au tableau.

- Avant remontage s'assurer du bon isolement électrique de l'appareil (état des câbles).



**L'appareil doit être obligatoirement raccordé à la terre.  
Il y a danger à mettre l'appareil en service sans relier sa masse à la terre.**

**Notre responsabilité ne saurait être engagée en cas d'accidents consécutifs à une mise à la terre inexistante ou incorrecte.**

## SCHEMAS DE CABLAGE :

Appareil	Tension	N° schéma électrique
RAMPE-E1RAY	1 ~ 400 V + T	SE0030 / 00
Chariot de filtration	1 ~ 230 V + T	SE0052 / 00

## 2. INTERVENTIONS



**Toute intervention ou dépannage sur un appareil doit être effectuée par un installateur qualifié.**

**L'appareil sera isolé du réseau électricité ou une consignation (informative et physique) sera effectuée le temps de l'intervention.**

L'appareil étant prêt, assurer la formation au bon usage de l'appareil des utilisateurs.  
(VOIR notice d'utilisation)

# Pack-FR à énergie 'électrique'

Faire une remise documentaire formalisée au responsable de la cuisine.

Chaque appareil comporte une plaque signalétique.

Reporter les informations qui se trouvent sur la plaque signalétique sur la partie de la notice prévue à cet effet.



Plaque signalétique

Ceci facilitera votre communication avec votre client pour une meilleure prestation de service.


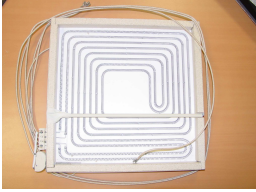
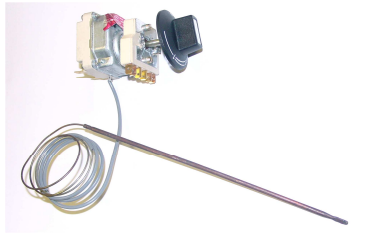

#### **GARANTIE :**

*La garantie est portée sur le contrat de vente.*

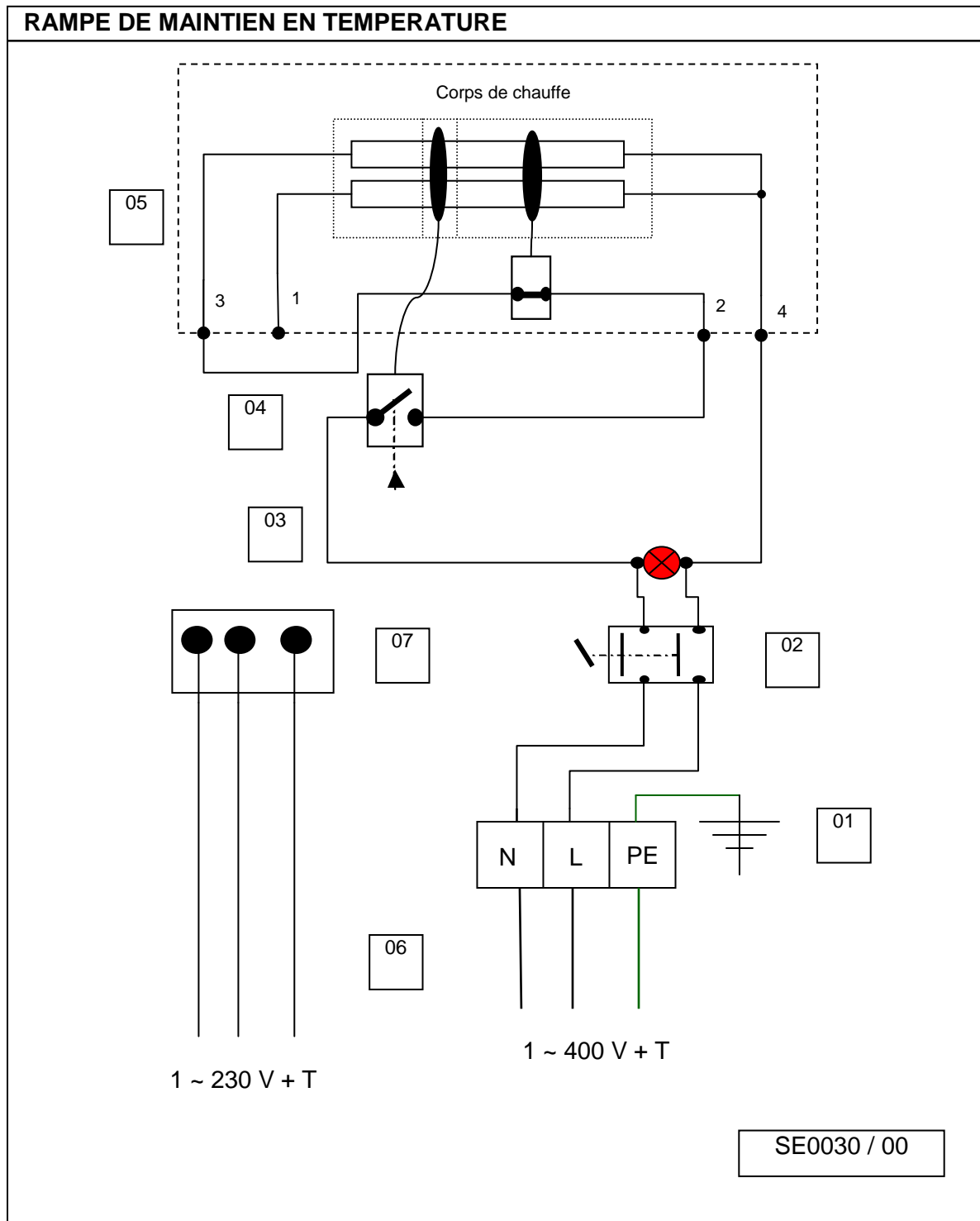
*Cette garantie ne couvre pas les détériorations provenant d'une mauvaise installation, utilisation ou d'un mauvais entretien.*

# Pack-FR à énergie 'électrique'

## 3. LISTE DES PIECES DE PREMIERE URGENCE

Désignation	Code	Photo	Désignation	Code	Photo
Vitrocéramique	05956A		Foyer 400 V, 4000 W	06295A	
Thermostat	03020A		Commutateur	02104A	
Voyant rouge Voyant vert	02131A 05076A		Ampoule 380 V	02142A	
Câble haute température	02431A		Prise femelle	06451A	
Filtre 280 mm x 440 mm	06009A		Thermostat limiteur de température fixe	01988A	

# Pack-FR à énergie 'électrique'



# Pack-FR à énergie 'électrique'

---

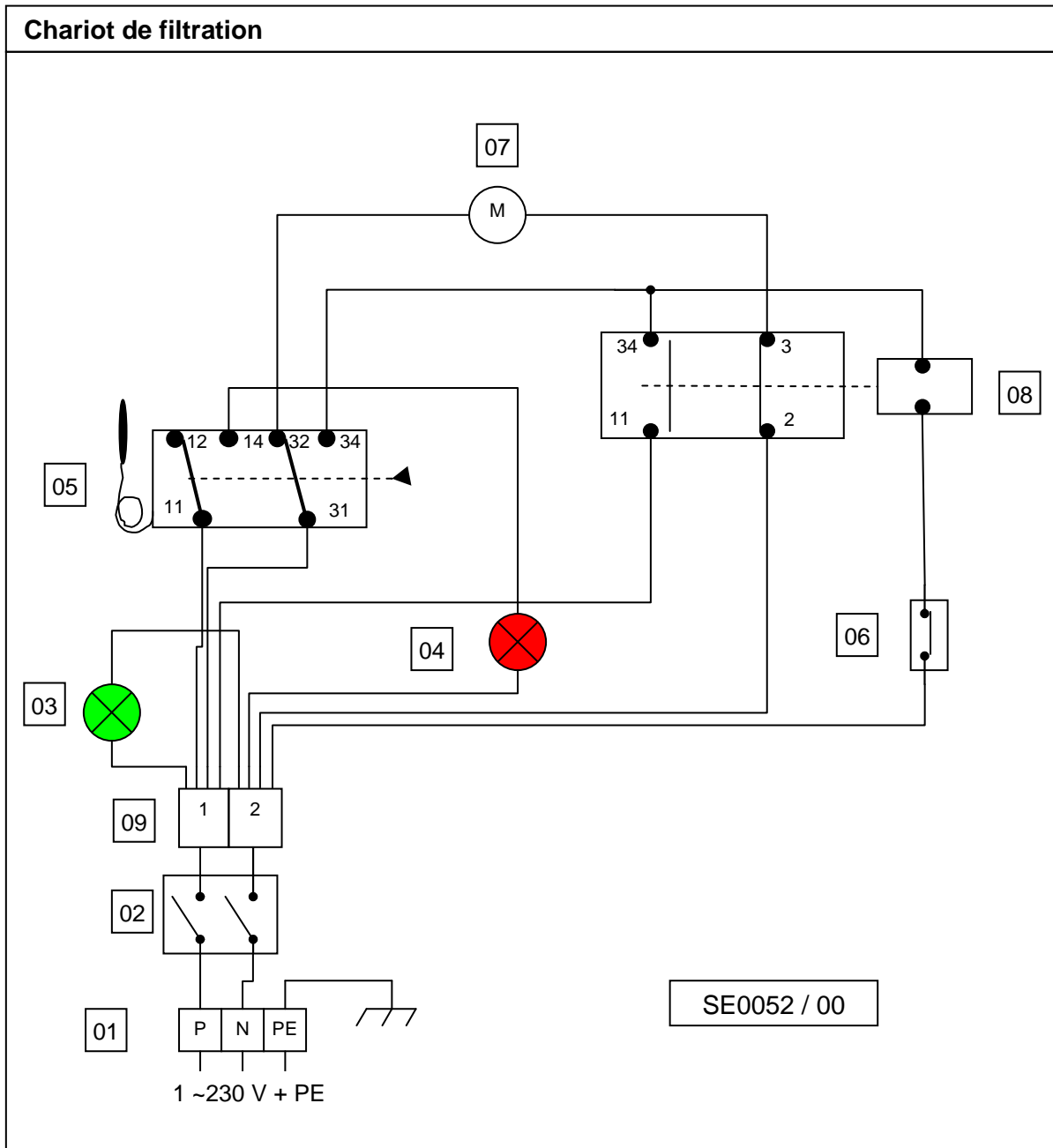
NOMENCLATURE : RAMPE (Schéma SE0030 / 00)

Repère	Référence	Désignation	Quantité
01	02457A	Borne porcelaine 10 mm <sup>2</sup>	3
02	02104A	Commutateur	1
03	02131A	Voyant rouge	1
03	02142A	Ampoule 380 V	1
04	03020A	Thermostat	1
05	06295A	Foyer 400 V 4000 W	1
06	02431A	Câble haute température 3 x 2,5 mm	2
07	06451A	Prise femelle	1





# Pack-FR à énergie 'électrique'



# Pack-FR à énergie 'électrique'

---

NOMENCLATURE Chariot de finition (Schéma : SE0052 / 00)

Repère	Code	Désignation	Quantité
01	02466A	Borne Viking 4 mm <sup>2</sup>	1
01	07067A	Borne Viking bleue 4 mm <sup>2</sup>	1
01	02470A	Borne Viking terre	1
02	02104A	Commutateur	1
03	02131A	Voyant rouge	1
03 / 04	02141A	Ampoule 230 V	2
04	05076A	Voyant vert	1
05	01988A	Thermostat temperature fixe	1
06	07095A	Bouton poussoir	1
07	05614A	Pompe à huile	1
08	02686A	Relais télémechanique	1
09	02467A	Borne Viking 6 mm <sup>2</sup>	1
09	07068A	Borne Viking bleue 6 mm <sup>2</sup>	1



# Pack-FR à énergie 'électrique'

---

**Série : MODUL1000**

**Pack-FR (range filtre 100l : V01332, rampe chauffante : V01215, bac de salage : V01150)  
Filtre à huile 100l**



- ✓ **V02349 : 1/2MODUL1000 PACK-FR100**
- ✓ **V01331 : MODUL1000 BMFH100L**

***Notice d'utilisation***

# Pack-FR à énergie 'électrique'

**« Conformité au décret français n°2005-829 du 20 juillet 2005. »**  
**Exclusivement pour la France**

A - La Société Paul CHARVET assume, conformément à l'article 18 du décret n°2005-829 du 20 juillet 2005 relatif à l'élimination des déchets des équipements électriques et électroniques, le financement et l'organisation de l'élimination de ses déchets. A ce titre, la Société Paul CHARVET reprend l'entière propriété des équipements électriques et électroniques en fin de vie

Le matériel devra être palettisé et devra être, prêt pour le chargement sur un lieu accessible par le transporteur. Sauf circonstance exceptionnelle, le matériel ne devra en aucun cas avoir été démantelé même partiellement, en cas contraire, la société CHARVET se réserve le droit de refacturer les coûts de traitement et de prise en charge.

B - Modalités de prise en charge :

Les modalités de prise en charge sont encadrées par l'accord SYNEG/RECYSTEM-PRO qui stipule que : « De façon à remplir leurs obligations, les producteurs d'équipements électriques et électroniques de grandes cuisines regroupés au sein du SYNEG, ont mis en œuvre un dispositif visant à la collecte et au traitement/ recyclage des DEEE conformément aux dispositions du décret.

Les matières ou substances néfastes pour l'environnement (comme les fluides frigorigènes ou les mousses) sont extraites ou séparées. Les fractions métalliques (inox, zinc, cuivre...) sont broyées et acheminées chez des affineurs pour réutilisation. Dès lors, que vous devez, faire reprendre un matériel électrique provenant d'un constructeur de matériel de cuisines professionnelles du SYNEG, vous devez contacter impérativement RECYS'TEM-PRO, l'opérateur retenu pour la gestion des DEEE

- ➔ au numéro de téléphone : 01 45 01 71 43.
- ➔ ou à l'adresse e-mail suivante : [synegdeee@recystempro.com](mailto:synegdeee@recystempro.com)

Il vous sera alors adressé une fiche de demande d'enlèvement sur laquelle figureront les éléments suivants :

- nom du producteur de l'équipement
- type d'équipement
- poids estimé
- lieu d'enlèvement
- nom et coordonnées de l'installateur
- adresse de facturation

Après vérification auprès du Producteur et l'obtention de son accord, RECYS'TEM-PRO procédera à l'enlèvement. » »



# Pack-FR à énergie 'électrique'

## 1. INTRODUCTION

- A) Nos appareils sont à usage professionnel et doivent être utilisés par du personnel qualifié.
- B) Ceux-ci doivent être installés conformément aux réglementations et normes en vigueur dans le pays d'installation, dans un local suffisamment aéré avec une hotte d'extraction.
- C) L'appareil peut être accolé à d'autres ou plaqué contre des parois non-combustibles, mais ne doit en aucun cas se trouver à moins de 10 cm de tout élément combustible.
- D) Pour toute modification concernant du matériel en place, ou pour toute installation nouvelle, il faut impérativement faire appel à un installateur qualifié.
- E) Ce manuel est un document contractuel remis à l'utilisateur après installation.
- F) GARANTIE : *La garantie est portée sur le contrat de vente. Pour toute intervention de garantie s'adresser à un revendeur agréé . Cette garantie ne couvre pas les détériorations provenant d'une mauvaise installation, utilisation ou d'un mauvais entretien.*

Le PACK-FR contient une rampe de maintien en température, un bac de salage et un range filtre mobile.

### Dimensions :

- Longueur : 500 mm.
- Profondeur : 1000 mm.
- Hauteur : 1390 mm.

### Construction :

#### RAMPE DE MAINTIEN EN TEMPERATURE

Potence en tube inox 18-10 (30 x 60 x 1 mm) assemblé par vis dans l'élément inférieur.  
Habillages (faces visibles) en acier inoxydable 18-10, d'épaisseur 1 mm, montage sans vis apparentes.  
Chauffage par foyer rayonnant (300 x 300 mm) de 2 kW, câblage en monophasé 400 V avec prise terre, monté sous une plaque vitrocéramique de 530 x 325 x 6 mm.  
Commande par commutateur 'marche-arrêt' situé sur le panneau de commande de l'élément inférieur.  
Sécurité par limiteur de sécurité intégré au foyer rayonnant.  
Régulation par thermostat préréglé à accès protégé.

#### BAC DE SALAGE SUR PLACARD

Châssis porteur monobloc en acier inoxydable 18-10, d'épaisseur 1 mm à 3 mm, assemblé par soudures électriques.  
Dessus (encadrement) en acier inoxydable 18-10, d'épaisseur 3 mm, avec bord avant bombé de 55 mm (angle supérieur rayon de 18 mm) et contre pli.  
Habillages verticaux (faces visibles) en acier inoxydable 18-10 d'épaisseur 1 mm, montage sans vis apparentes.  
Panneau de commande en tôle émaillée, montée en retrait, repères sérigraphiés.  
Pieds de hauteur 200 mm en tube d'acier inoxydable de diamètre 60,3 mm avec embases réglables permettant la mise à niveau (+ 10 / -20 mm).  
Bac de salage amovible en acier inoxydable 18-10, d'épaisseur 1 mm, de dimension GN1/1 de profondeur 200 mm.

#### BAC DE SALAGE POUR RENGEMENT FILTRE MOBILE

Châssis spécifique en acier inoxydable 18-10, d'épaisseur 3 mm, assemblé par soudures électriques, réalisé sans traverse avant.  
Dessus en acier inoxydable 18-10, d'épaisseur 3 mm, avec bord avant bombé de 55 mm (angle supérieur rayon de 18 mm) et contre pli.  
Habillages verticaux (faces visibles) en acier inoxydable 18-10 d'épaisseur 1 mm, montage sans vis apparentes.  
Panneau de commande en tôle émaillée, montée en retrait, repères sérigraphiés, équipé d'une prise de courant en façade.  
Pieds de hauteur 200 mm en tube d'acier inoxydable de diamètre 60,3 mm avec embases réglables permettant la mise à niveau (+ 10 / -20 mm).  
Bac de salage amovible (en option) en acier inoxydable 18-10, d'épaisseur 1 mm, de dimension GN1/1 de profondeur 200 mm.  
Le rangement permet d'intégrer un filtre mobile de 100 litres.

#### BAC MOBILE FILTRE A HUILE 40 LITRES

Cuve inox 18-10, épaisseur 1,5 mm capacité de 100 L.  
Profil supérieur anti-roulis.  
Couvercle amovible en acier inox 18-10 formant un rangement pour le tube de rejet et le câble.



# Pack-FR à énergie 'électrique'

4 roulettes pivotantes sans frein.

Electro-pompe 1 ~ 230 V + PE, puissance 0,162 kW, pilotée par un commutateur avec voyant.

Thermostat de sécurité à réarmement manuel limitant à 80 °C la température du fluide dans la pompe, équipé de voyant témoin.

Carter de protection en acier inox 18-10.

Rejet par tube souple avec embout crosse inox.

Elément filtrant en papier.

## 2. PREMIERE MISE EN ROUTE

Avant la première mise en service, il est conseillé de nettoyer la vitre en céramique et les habillages afin de retirer la pellicule d'huile de protection mise en œuvre pour la période de stockage.



**Pensez à arrêter le chauffage du foyer avant chaque nettoyage.**

**Attention les habillages et la vitrocéramique restent chaudes par inertie thermique.**

## 3. MISE EN SERVICE

### 3.1. Rampe de maintien en température

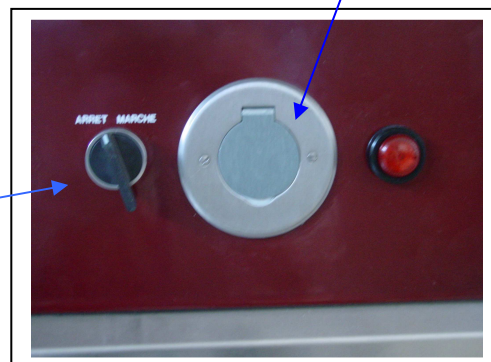
L'appareil étant sous tension :

Positionner le commutateur sur la position 'marche'.

Le voyant rouge s'allume.

Commutateur

Prise de courant (uniquement sur un rangement pour filtre mobile)



### CONSEILS PRATIQUES :

La rampe chauffante à foyer rayonnant est utilisée seulement pour le maintien en température de différents aliments.

Remettre en position le bac de salage avant la mise en service.

### Attention :

**Le dessus, le bac de l'appareil et les habillages de la rampe peuvent être très chauds après une utilisation intense ou prolongée.**

### 3.2. filtre à huile mobile

S'assurer que la capacité de la friteuse soit inférieure à celle du filtre à huile.

Positionner la cuve du filtre mobile sous le robinet de vidange de la friteuse.

Vidanger la cuve de la friteuse.

### ATTENTION :

**Lors du vidage de la cuve se prémunir des projections d'huile.**

Fermer le robinet de vidange.

Nettoyer la cuve de la friteuse

Vidanger la cuve de la friteuse dans un autre récipient que le filtre à huile.

Sécher la cuve de la friteuse.

Positionner le crochet du tube de rejet dans la cuve de la friteuse.

# Pack-FR à énergie 'électrique'

---

Tourner le commutateur sur la position "marche".

**Attention :**

***Les parois du filtre à huile peuvent être très chaudes lors de l'utilisation.***

#### 4. MISE HORS SERVICE

Ramener les commutateurs sur la position 'arrêt'.

En fin de journée, couper l'alimentation au réseau électricité.

#### 5. ENTRETIEN

##### 5.1. Nettoyage des habillages en acier inoxydable :

Laver, avec une éponge, à l'eau savonneuse (ou autre produit détergent *neutre*).

*Proscrire l'eau de javel et tout autre produit acide même très dilué.*

Pour les dessus, utiliser si nécessaire une éponge à récurer en prenant soin de toujours frotter **dans le sens du polissage**.

Passer un chiffon gras après chaque nettoyage.

Les marques de doigts peuvent être enlevées avec un chiffon imbibé d'alcool.

##### 5.2. Nettoyage de la plaque vitrocéramique :

Mettre à l'arrêt la plaque.

Attendre le refroidissement avant toute intervention.

Passer une éponge humide ou imbibée d'un produit nettoyant spécial pour vitrocéramiques.

##### 5.3. Nettoyage de filtre à huile mobile

Laver, avec une éponge, à l'eau savonneuse (ou autre produit détergent *neutre*) la cuve de l'appareil.

*Proscrire l'eau de javel et tout autre produit acide même très dilué.*

Passer un chiffon gras après chaque nettoyage.

Le filtre doit être changé régulièrement (périodicité : en fonction de l'usage).

**Cet appareil ne doit pas être nettoyé aux moyens d'appareils sous pression ou subir d'importantes projections d'eau.  
S'assurer de la mise hors tension de l'appareil.**

***Pour un meilleur service, il est conseillé de faire entretenir régulièrement le matériel selon l'intensité d'utilisation; et ce, par un installateur qualifié.***

***Attention : Certaines pièces de cet appareil, protégées par le fabricant, ne doivent être manipulées ni par l'installateur, ni par l'utilisateur.***

#### 6. CAS DE PANNE

MANQUE DE CHAUFFE : Causes probables

- Le voyant s'allume, la plaque ne chauffe pas :

- . Résistances coupées.
- . limiteur de température ou thermostat défectueux

- Le voyant ne s'allume pas :

- . La plaque chauffe, ampoule de voyant grillée,

- Le voyant rouge du filtre s'allume :

- . l'huile est trop chaude pour pouvoir être pompée : attendre que la température de l'huile soit inférieure à 80 °C et réarmer le thermostat de sécurité.



# Pack-FR à énergie 'électrique'

Prévenir votre installateur pour remplacer le commutateur ou la plaque défectueuse en vue de l'utilisation suivante.





**Seul un électricien habilité peut remplacer le commutateur ou une plaque.**

TOUTES RESPONSABILITES du constructeur et de l'installateur ne sauraient être mises en cause si l'opérateur ne fait la demande d'intervention suite à ces dysfonctionnements.

PLAQUE SIGNALÉTIQUE DE VOTRE APPAREIL :

Ces renseignements faciliteront vos communications avec votre installateur pour la maintenance, les fournitures de pièces de rechange.

 <b>CHARVET S.A.</b> <b>38850 CHARAVINES</b>	
Réf.	<input type="text"/>
Code:	<input type="text"/> Type: <input type="text"/>
N°FC:	<input type="text"/>
N°OF:	<input type="text"/> Rep. <input type="text"/>
Cat.	<input type="text"/>
Gaz	<input type="text"/>
P (mbar)	<input type="text"/>
$\Sigma Q_n$ (kW)	<input type="text"/>
$\Sigma V_n$ (m <sup>3</sup> /h)	<input type="text"/>
$\Sigma M_n$ (kg/h)	<input type="text"/>
U <input type="text"/> V	Hz Ip <input type="text"/>
P <input type="text"/> kW	<input type="text"/>
 <input type="text"/>	
MADE IN FRANCE	

