



Marmites Aerogam Bain marie à eau à énergie 'gaz'

Désignation	AEROGAM 1500
G1MB150BME/C	V01305
G1MBE150BME/C	V02854
G1MB250BME/C	V01306
G1MBE250BME/C	V02855



Notice d'installation

CHARVET

F-38850 – CHARAVINES
Tél. : (33)-4-76-06-64-22
Fax : (33)-4-76-55-78-75
Email : info@charvet.fr
Email : sav@charvet-sa-fr



NOTICE : Aerogam 1500 FR MARMITE BAIN MARIE ;
ind. : A; Date de création : 26/03/12
Date de mise a jour :

SOMMAIRE

Notice d'installation	1
« Conformité au décret français n°2005-829 du 20 juillet 2005. »	3
1. INSTALLATION	4
1.1. Généralités	4
1.2. Manutention – Mise en place	4
1.3. Implantation.....	4
1.4. Montage de la mitre.....	5
2. Raccordement gaz	6
2.1. Contrôles avant raccordements	6
2.2. Raccorder l'appareil au réseau gaz.....	7
2.3. Contrôles après raccordement.....	7
2.4. Procédure de prise de pression.....	7
3. ADAPTATION DE L'APPAREIL AUX DIFFÉRENTS GAZ	8
3.1. Changements d'injecteurs et réglages d'air	8
3.2. Tableau réglage gaz.....	9
4. RACCORDEMENT ÉLECTRIQUE	9
4.1. Contrôles avant raccordements	10
4.2. Raccordement électrique	10
4.3. Contrôles après raccordements	10
4.4. Tableau des adaptations aux différentes tensions des réseaux.....	10
5. LISTE DES PIÈCES DE PREMIÈRE URGENCE	11
6. SCHEMA ELECTRIQUE	13

« Conformité au décret français n°2005-829 du 20 juillet 2005. »

Exclusivement pour la France

A - La Société Paul CHARVET assume, conformément à l'article 18 du décret n° 2005-829 du 20 juillet 2005 relatif à l'élimination des déchets des équipements électriques et électroniques, le financement et l'organisation de l'élimination de ses déchets. A ce titre, la Société Paul CHARVET reprend l'entière propriété des équipements électriques et électroniques en fin de vie

Le matériel devra être palettisé et devra être, prêt pour le chargement sur un lieu accessible par le transporteur. Sauf circonstance exceptionnelle, le matériel ne devra en aucun cas avoir été démantelé même partiellement, en cas contraire, la société CHARVET se réserve le droit de refacturer les coûts de traitement et de prise en charge.

B - Modalités de prise en charge :

Les modalités de prise en charge sont encadrées par l'accord SYNEG/RECYSTEM-PRO qui stipule que : « De façon à remplir leurs obligations, les producteurs d'équipements électriques et électroniques de grandes cuisines regroupés au sein du SYNEG, ont mis en œuvre un dispositif visant à la collecte et au traitement/ recyclage des DEEE conformément aux dispositions du décret.

Les matières ou substances néfastes pour l'environnement (comme les fluides frigorigènes ou les mousses) sont extraites ou séparées. Les fractions métalliques (inox, zinc, cuivre...) sont broyées et acheminées chez des affineurs pour réutilisation. Dès lors, que vous devez, faire reprendre un matériel électrique provenant d'un constructeur de matériel de cuisines professionnelles du SYNEG, vous devez contacter impérativement RECYS'TEM-PRO, l'opérateur retenu pour la gestion des DEEE

- ↳ au numéro de téléphone : 01 45 01 71 43.
- ↳ ou à l'adresse e-mail suivante : synegdeee@recystempro.com

Il vous sera alors adressé une fiche de demande d'enlèvement sur laquelle figureront les éléments suivants :

- nom du producteur de l'équipement
- type d'équipement
- poids estimé
- lieu d'enlèvement
- nom et coordonnées de l'installateur
- adresse de facturation

Après vérification auprès du Producteur et l'obtention de son accord, RECYS'TEM-PRO procédera à l'enlèvement. » »

« Cet appareil est conforme à la directive 2009/142(Déclaration de conformité au type) »



1. INSTALLATION

1.1. Généralités

L'installation doit être faite dans un local suffisamment aéré avec extraction mécanique, selon les règles de l'art, conformément aux règlements et normes en vigueur dans le pays d'installation et aux instructions contenues dans cette notice.

Cet appareil de Type A ne doit pas être raccordé à un conduit d'évacuation des produits de combustion.

Le manuel d'utilisation doit être remis à l'utilisateur après installation.

1.2. Manutention – Mise en place

Il est impératif de laisser l'appareil sur son socle bois lors des manutentions jusqu'à l'implantation définitive.

Déballer puis vérifier le bon état de l'appareil.

En cas d'avaries, signifier les réserves sur le bordereau de livraison, les confirmer au plus tard sous 48 heures par lettre recommandée avec accusé de réception auprès du transporteur.

1.3. Implantation

Une attention toute spéciale doit être accordée aux réglementations de prévention incendies de l'établissement concerné (voir réglementation E.R.P.)

Installer impérativement sous une hotte d'extraction.

Si cet appareil doit être mis en place près d'un mur, d'une cloison, d'un meuble ou de bordures décoratives, il est recommandé que ceux-ci soient faits d'un matériau non combustible.

Si ce n'est pas le cas, ils doivent être recouverts d'un matériau approprié, bon isolant thermique non combustible.

En cas de doute sur les matériaux, implanter votre appareil avec un espace de 10 cm.

Retirer toutes les protections plastiques des habillages.

Mettre l'appareil sur son emplacement.



Avertissement

Appareil fixe :

--Régler l'appareil de niveau en agissant sur le réglage des écrous pour obtenir une hauteur du plan de travail horizontal.

**Toute intervention ou dépannage sur un appareil doit être effectué par un installateur qualifié.
L'appareil sera isolé du réseau gaz par fermeture de la vanne gaz.**

L'installation étant terminée, assurer la formation des utilisateurs au bon usage de l'appareil
(Voir notice d'utilisation).

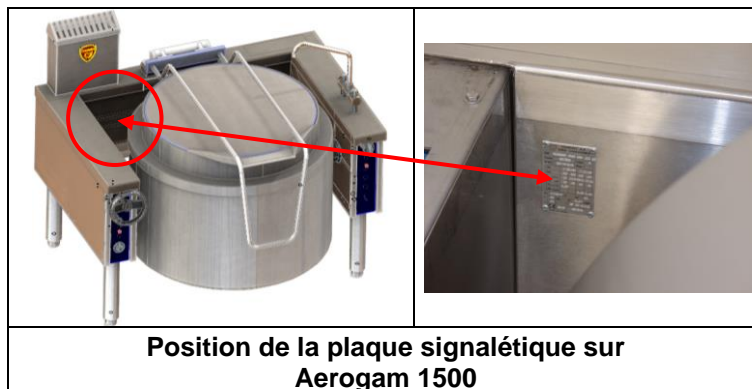
Garantie : la garantie est portée sur le contrat de vente.

Cette garantie ne couvre pas les détériorations provenant d'une mauvaise installation, utilisation ou d'un mauvais entretien.

- **Plaquette signalétique**

Chaque appareil comporte une plaquette signalétique. Reporter les informations qui se trouvent sur la plaque signalétique de l'appareil sur la partie de la notice prévue à cet effet. (voir la dernière page)

Ceci facilitera votre communication avec votre client pour une meilleure prestation de service.



1.4. Montage de la mitre

Fixer la mitre d'évacuation des produits de combustion sur le dessus de l'appareil, s'assurer que rien n'obture le conduit (intérieur / extérieur).

<p>Deux vis de fixation sont accessibles par le dessus de la mitre, à droite et à gauche. (fig.1) et (fig.2)</p>	<p>Fig.1</p>
<p>Dévisser les vis, afin de faire descendre les pattes de fixation situées sous la mitre du côté droit et gauche. (fig.3)</p>	<p>Fig.2</p>
<p>Placer la mitre au-dessus de son logement, glisser les pattes de fixation sous le dessus, et repositionner les pattes en agissant sur les vis citées ci dessus. (fig.2)</p>	<p>Fig.3</p>

2. RACCORDEMENT GAZ

Avertissement

- **Appareil fixe :**

Raccorder l'appareil sur sa rampe en attente (tube ½ " fileté mâle pas du gaz) à la canalisation fixe d'amenée du gaz en interposant une vanne de barrage permettant d'isoler l'appareil du reste de l'installation.

- **Appareil mobile :**

Raccorder l'appareil sur sa rampe en attente (tube ½ " fileté mâle pas du gaz) à la canalisation fixe d'amenée du gaz à l'aide d'un flexible gaz autorisé, en interposant une vanne de barrage permettant d'isoler l'appareil du reste de l'installation. Mettre en place le système anti-arrachement.

2.1. Contrôles avant raccordements

- La propreté de la canalisation,
- Que la canalisation d'alimentation gaz est dimensionnée de façon à minimiser les pertes de charge, le diamètre étant déterminé en fonction de la puissance de l'appareil, de la pression du gaz, du parcours (longueur et nombre de coudes).
- Que le débit d'air neuf requis pour l'alimentation en air de combustion est de 2 X m³/h/ kW (voir tableaux).
- Le type de gaz utilisé : vérifier que l'appareil est réglé pour le type de gaz distribué dans l'installation (nature / pression), indications portées sur l'étiquette à proximité du raccordement gaz.

Tableau			
Code	Type appareil	Puissance (kW)	Débit d'air neuf requis (m ³ /h/kW)
G1MB150BME/C	V01305	27,9	55.8
G1MBE150BME/C	V02854	27,9	55.8
G1MB250BME/C	V01306	35	70
G1MBE250BME/C	V02855	35	70

2.2. Raccorder l'appareil au réseau gaz

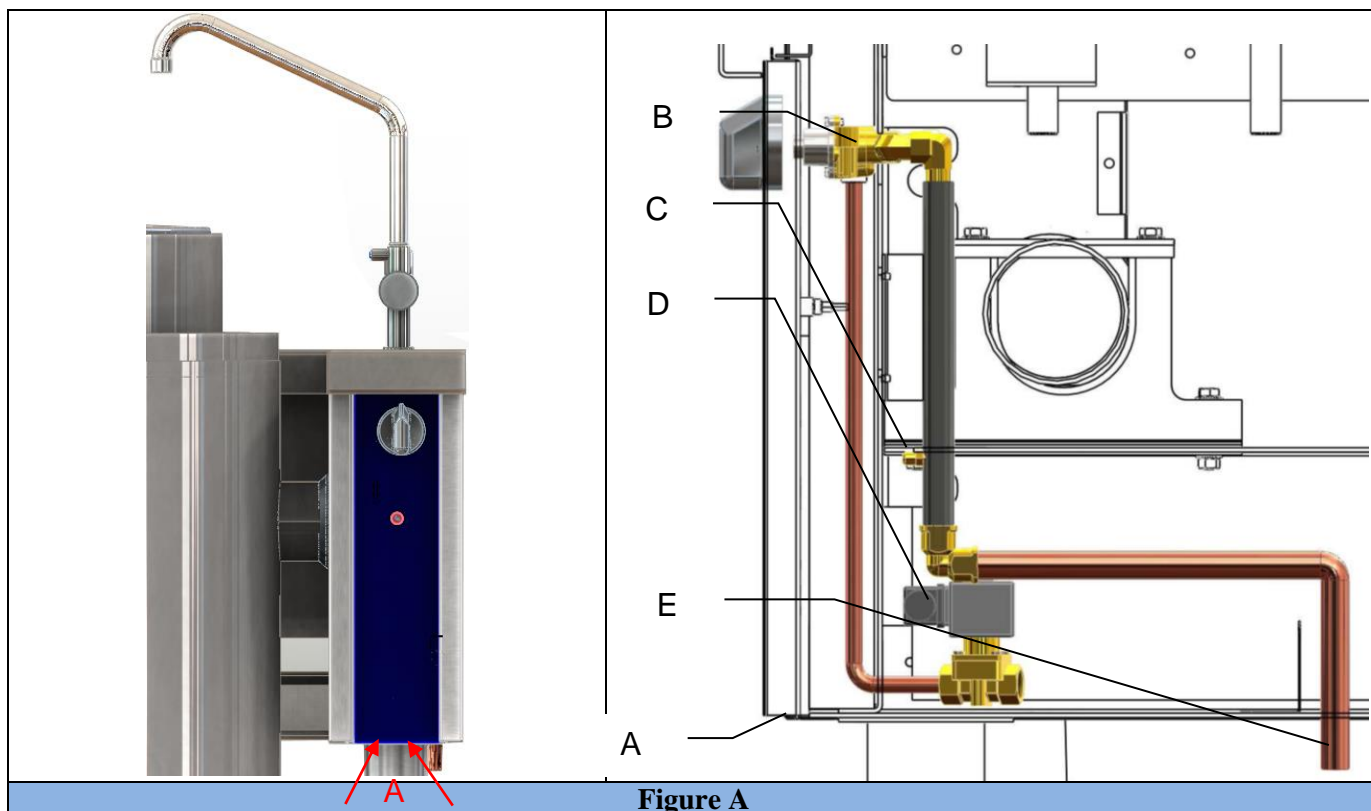


Figure A

- (A) Vis fixation de panneau. (figure A)
- (B) Robinet gaz.
- (C) Prise de pression.
- (D) Electrovanne gaz
- (E) Raccordement gaz (1/2")

- Enlever la manette du robinet gaz.
- Déposer le panneau de façade .
- L'alimentation en gaz doit être raccorder au tube M1/2.(D)

2.3. Contrôles après raccordement

- Étanchéité du circuit jusqu'au robinet.
- Pression d'alimentation de l'appareil en fonctionnement.
- Aspect de la flamme.
- Fonctionnement de l'appareil et des organes de sécurité.
- Etanchéité du circuit jusqu'au robinet.
- Pression d'alimentation de l'appareil en fonctionnement
- Du bon fonctionnement de l'appareil et des organes de sécurité.

2.4. Procédure de prise de pression.

- Retirer la manette de commande.
- Enlever le bandeau de commande.(vis de fixation)
- Dévisser la vis de pression. (dans la pris de pression.)
- Brancher le manomètre sur la prise de pression qui se situe sur la rampe.
- Mettre l'appareil en fonctionnement, en débit max.
- Vérifier vos mesures (voir tableau réglage gaz)

Note : (Tous les appareils raccordés sur la même canalisation doivent être en fonctionnement lors de ce contrôle)

3. ADAPTATION DE L'APPAREIL AUX DIFFÉRENTS GAZ

- En cas de changement de gaz à l'installation : Après remplacement des injecteurs, s'assurer de l'étanchéité du circuit gaz au point de raccordement injecteur / porte injecteur.

3.1. Changements d'injecteurs et réglages d'air

Se reporter aux tableaux (§ 3.2).

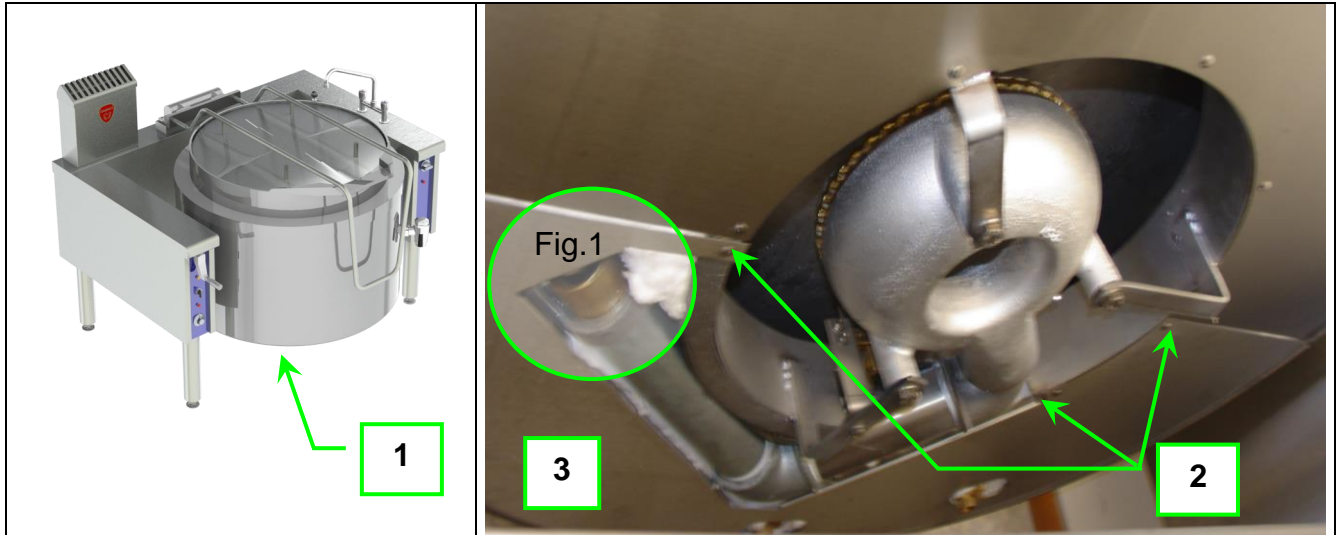
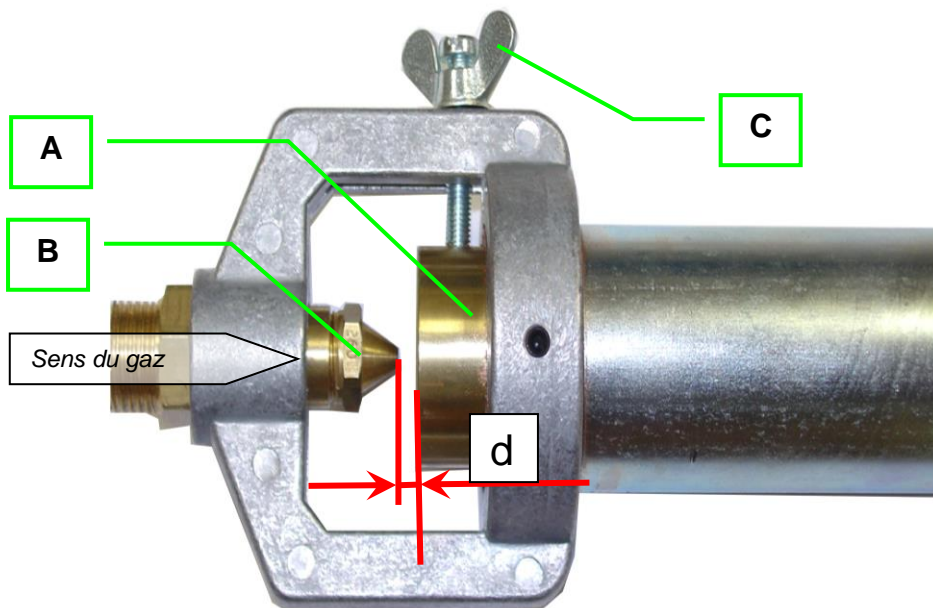


Figure B



- ✓ Le venturi et l'injecteur se trouve dessous de la cuve.(1)
- ✓ Déposer la tôle de protection.(3)
- ✓ Retirer les vis de fixation de la tôle.(2)
- Débloquer la bague d'air (écrou papillon (C)).
- Changer l'injecteur (clé à œil de 17 mm). Voir tableau § 3.2.
- Régler la distance « d »,
- re bloquer la bague d'air, à l'aide de la vis papillon après réglage. (C)

3.2. **Tableau réglage gaz**

Marmite 150 l

Réglage	Gaz de référence sous pression nominale	Repère gravé sur l'injecteur	Réglage d'air d (mm) ²	Débit calorifique nominal kW ¹
1	G 20 : Pn = 20 mbar	400	16	27.9
2	G 25 : Pn = 20 mbar			
3	G 25 : Pn = 25 mbar	400	16	27.9
4	G 30 : Pn = 29 mbar	270	10	27.9
5	G 30 : Pn = 50 mbar			
6	G 31 : Pn = 37 mbar	270	10	27.9
7	G 31 : Pn = 50 mbar			

Marmite 250 l

Réglage	Gaz de référence sous pression nominale	Repère gravé sur l'injecteur	Réglage d'air d (mm) ²	Débit calorifique nominal kW ¹
1	G 20 : Pn = 20 mbar	430	16	34.5
2	G 25 : Pn = 20 mbar	52	16	35.5
3	G 25 : Pn = 25 mbar	460	16	34.7
4	G 30 : Pn = 29 mbar	270	0	34.7
5	G 30 : Pn = 50 mbar			
6	G 31 : Pn = 37 mbar	300	0	34.7
7	G 31 : Pn = 50 mbar	280	0	35.6

- ¹ : Puissance mesurée sur pouvoir calorifique inférieur du gaz (HI)
- ² : Réglage d'air primaire mesuré suivant figure 1

Veilleuse

Réglage	Gaz de référence sous pression nominale	Repère gravé sur l'injecteur	Réglage d'air
1	G20 : Pn = 20 mbar	40	50%
2	G 25 : Pn = 20 mbar		
3	G 25 : Pn = 25 mbar		
4	G 30 : Pn = 29 mbar	20	Maxi
5	G 30 : Pn = 50 mbar		
6	G 31 : Pn = 37 mbar		
7	G 31 : Pn = 50 mbar		

4. RACCORDEMENT ÉLECTRIQUE

Avertissements

L'appareil doit être obligatoirement raccordé à la terre.
 Il y a danger à mettre l'appareil en service sans relier sa masse à la terre.
 Notre responsabilité ne saurait être engagée en cas d'accidents consécutifs à une mise à la terre inexistante ou incorrecte.

Appareil fixe :
 S'assurer que l'installation fixe de l'utilisateur comporte un dispositif à coupure omnipolaire ayant une distance d'ouverture des contacts conforme à la norme EN 60335-1.

ATTENTION :
 Utiliser du câble normalisé (245 IEC 57 ou 245 IEC 66) ou toute autre nature de câble présentant les mêmes caractéristiques.

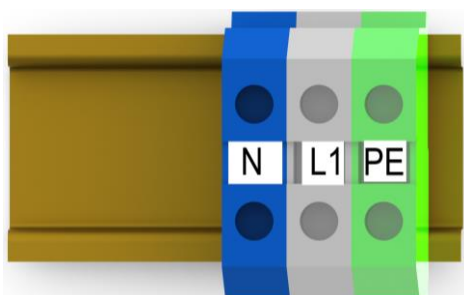
Toutes les opérations de contrôles et de vérifications ci-dessous sont faites lorsque l'appareil est hors fonctionnement et à froid.

4.1. Contrôles avant raccordements

- La tension électrique du réseau doit être compatible avec la tension de l'appareil (voir § 4.4).
- La bonne fixation du câble.
- Le bon serrage des connexions de l'appareil.
- La section du câble de l'installation électrique doit être compatible avec la puissance de l'appareil.

4.2. Raccordement électrique

- Raccorder l'appareil au réseau électrique à l'aide du câble fourni avec l'appareil.
- Avant remontage s'assurer du bon isolement électrique de l'appareil (état des câbles).



4.3. Contrôles après raccordements














- La bonne mise à la terre (voir les avertissements raccordement électrique),
- L'isolement de l'équipement électrique.
- Le bon fonctionnement de l'appareil.

Mise en service : se reporter à la partie « Mise en service » du manuel d'utilisation

4.4. Tableau des adaptations aux différentes tensions des réseaux

<i>Tension de transformation</i>	↔				
<i>Les différentes configurations élect.</i>	↓	1~230V+T	3~230V+T	3~400V+T	3~400V+N+T
Régulation séquentielle		SE0033/00	B	B	B
Remise à niveau automatique		SE0024/00	B	B	B
Marmite bain-marie à eau		SE0039/00	B	B	B
Marmite bain-marie à eau + vérin		SE0192/00	B	B	B

5. LISTE DES PIECES DE PREMIERE URGENCE

Désignation Code	Photo	Désignation Code	photo
Bobine thermocouple robinet 00394A		Crépine F02815	
Thermocouple F15849		Transformateur d'allumage 02161A	
Robinet d'alimentation 05071A		Câble de raccordement HT électrode transformateur 174004	
Injecteurs marmite 150 L 00222A Ø 3,80 : Naturel 00209A Ø 2,50 : Propane		Interrupteur poussoir d'allumage ELE0018	
Injecteurs marmite 250 L 00226A Ø 4,20 : Naturel 00212A Ø 2,80 : Propane		Doseur d'énergie 230V 09099A	
Injecteur veilleuses 07357A φ 0,20 Propane 06430A φ 0,40 Naturel		Volant de basculement 169721	
Veilleuse G20 : 07551A G37 : 07550A		Electrode(s) Brûleurs 05315A	
Robinet de Vidange Marmite 150 l 03917A Marmite 250 l 03919A		Electrovanne gaz 00516A	

AEROGAM 1500 G1MB BAIN-MARIE A EAU

<p>Voyant ambre 173640 230V Rouge 173639 230V Blanc 173641</p>		<p>Brûleur 00113A pour 150L 00114A pour 250L</p>	
<p>Commutateur Marche / Arrêt 02104A</p>		<p>Micros fin de cours 05091A</p>	
<p>Mélangeur 506389 en 180° 506388 en 360°</p>		<p>Boitier de contrôle 08786A Câble 08787A</p>	
<p>Pressostat 02683A</p>		<p>Vérin 08785A</p>	
<p>Electrovanne eau 06552A</p>		<p>Contrôleur de niveau 220V 02681A</p>	
<p>Sonde de niveau 01706A</p>			



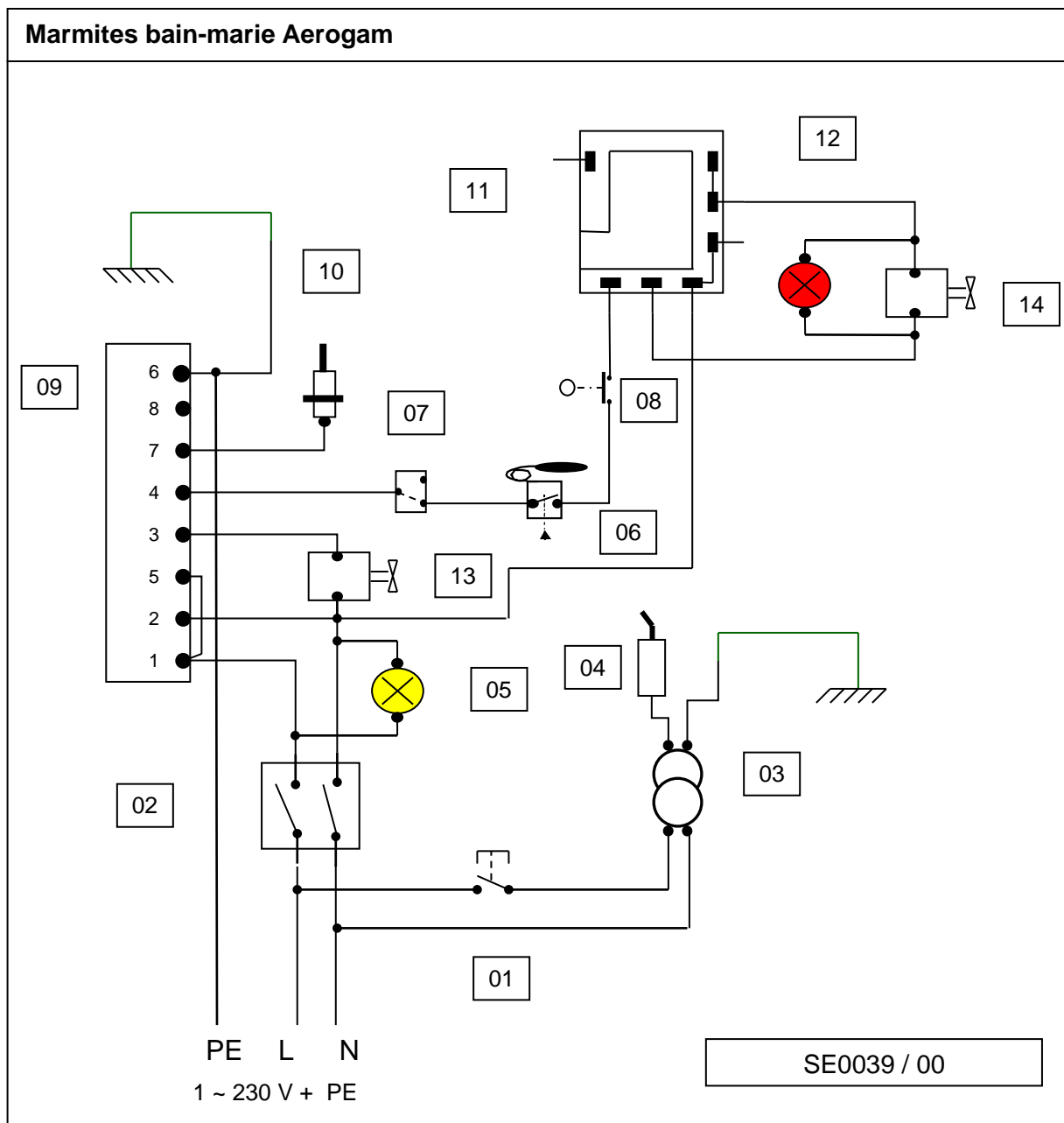
**OUVERTURE TOTALE DU COUVERCLE AVANT
DE BASCULER LA CUVE.**



**FULL OPENING OF THE LID PRIOR TO THE
TILTING THE TANK.**

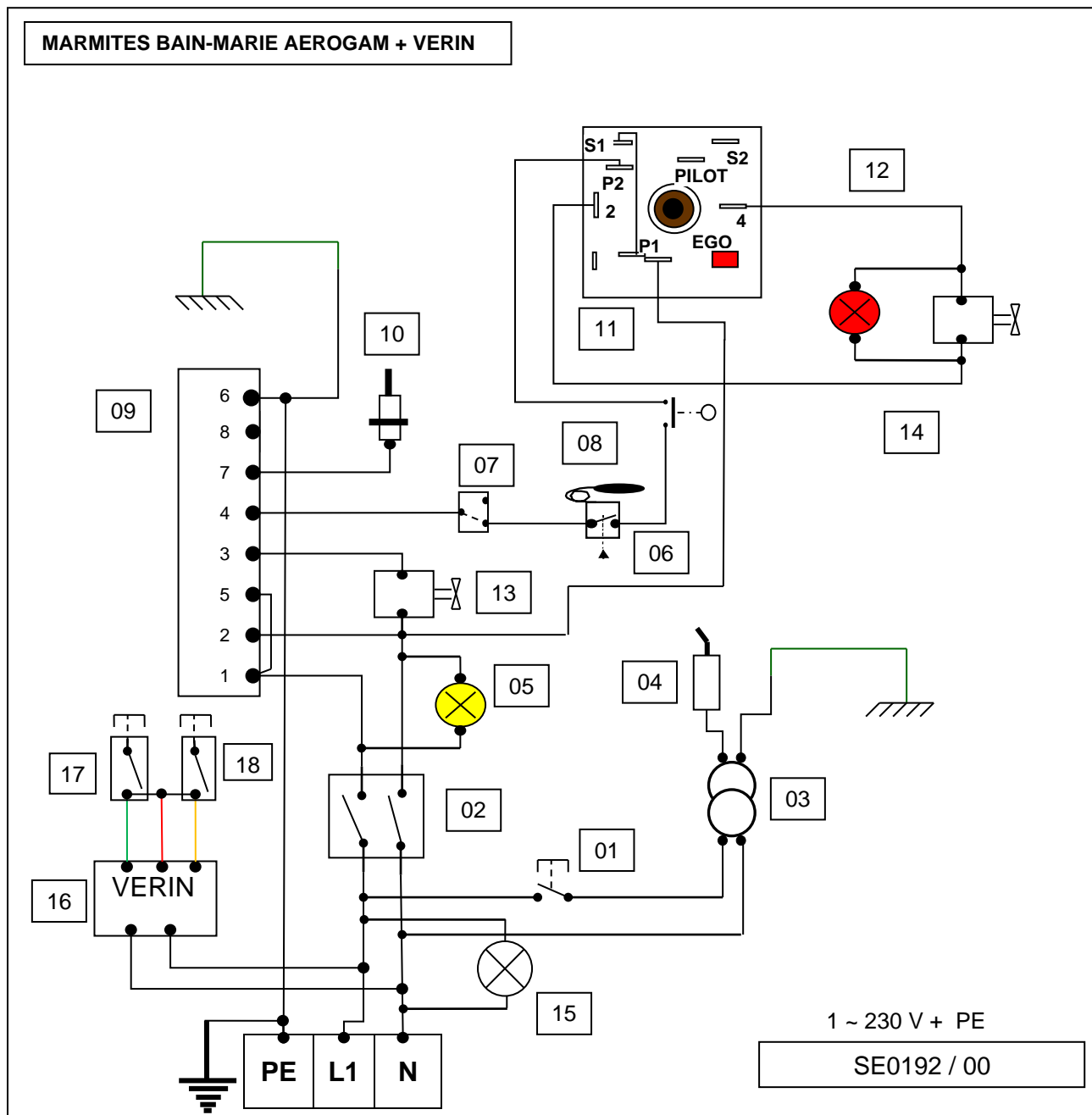
Charvet ne pourra être tenu responsable de toutes détériorations en cas de mauvaise utilisation.

6. SCHEMA ELECTRIQUE



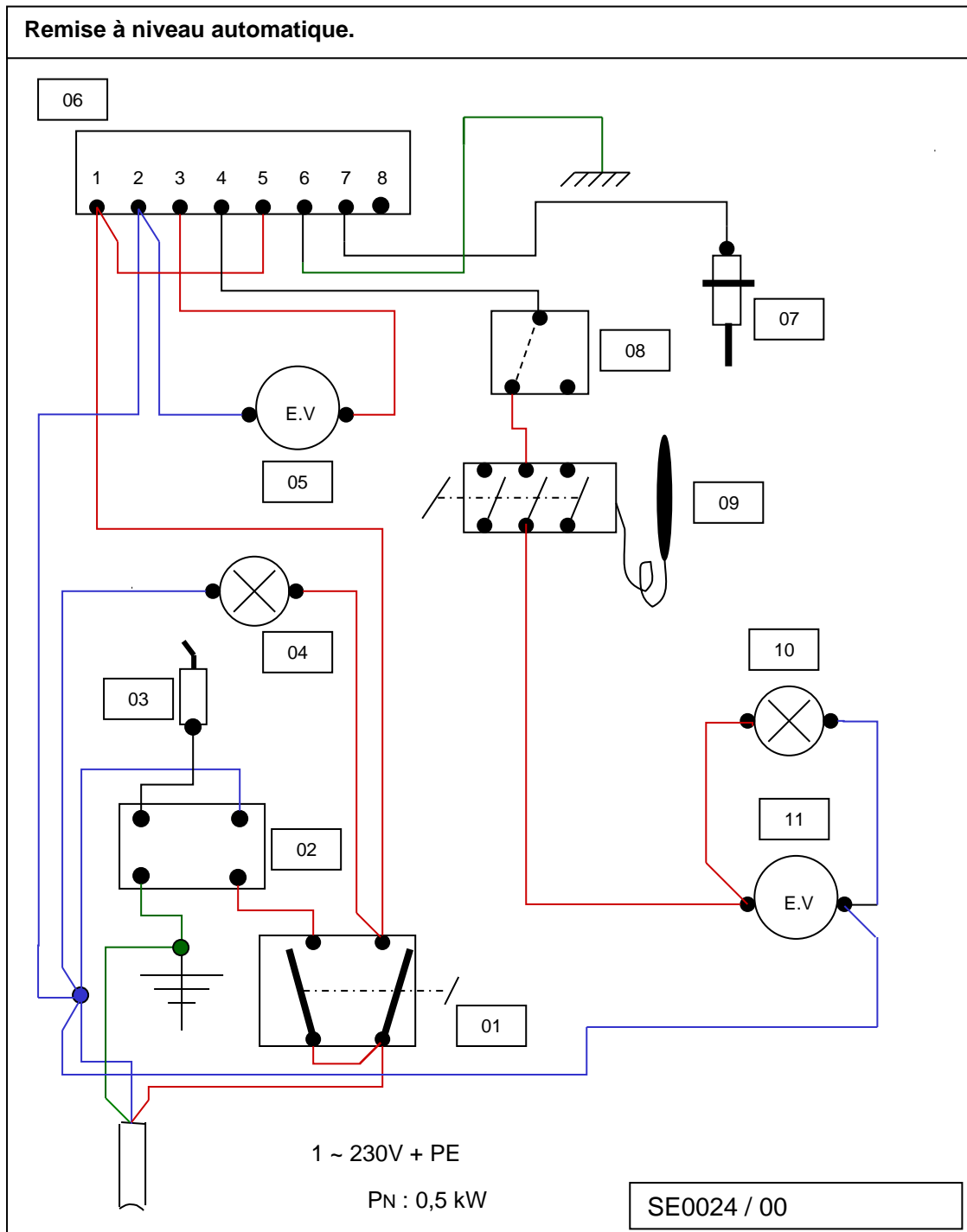
Nomenclature : Marmite à bain –marie à eau

Repère	Code	Désignation	Qt
01	03967A	Bouton poussoir	1
02	02104A	Commutateur	1
03	02161A	Transformateur	1
04	05315A	Bougie d'allumage	1
05	173640	Voyant jaune	1
06	01995A	Thermostat 30°-110°C	1
07	02683a	Pressostat	1
08	05091A	Capteur de fin cours	1
09	02681A	Contrôleur niveau d'eau	1
10	01706a	Sonde de niveau	1
11	09099A	Doseur d'énergie 230V	1
12	173639	Voyant rouge	1
13	06552A	Electrovanne eau	1
14	00516A	Electrovanne gaz	1



Nomenclature : MARMITES BAIN-MARIE AEROGAM VERIN

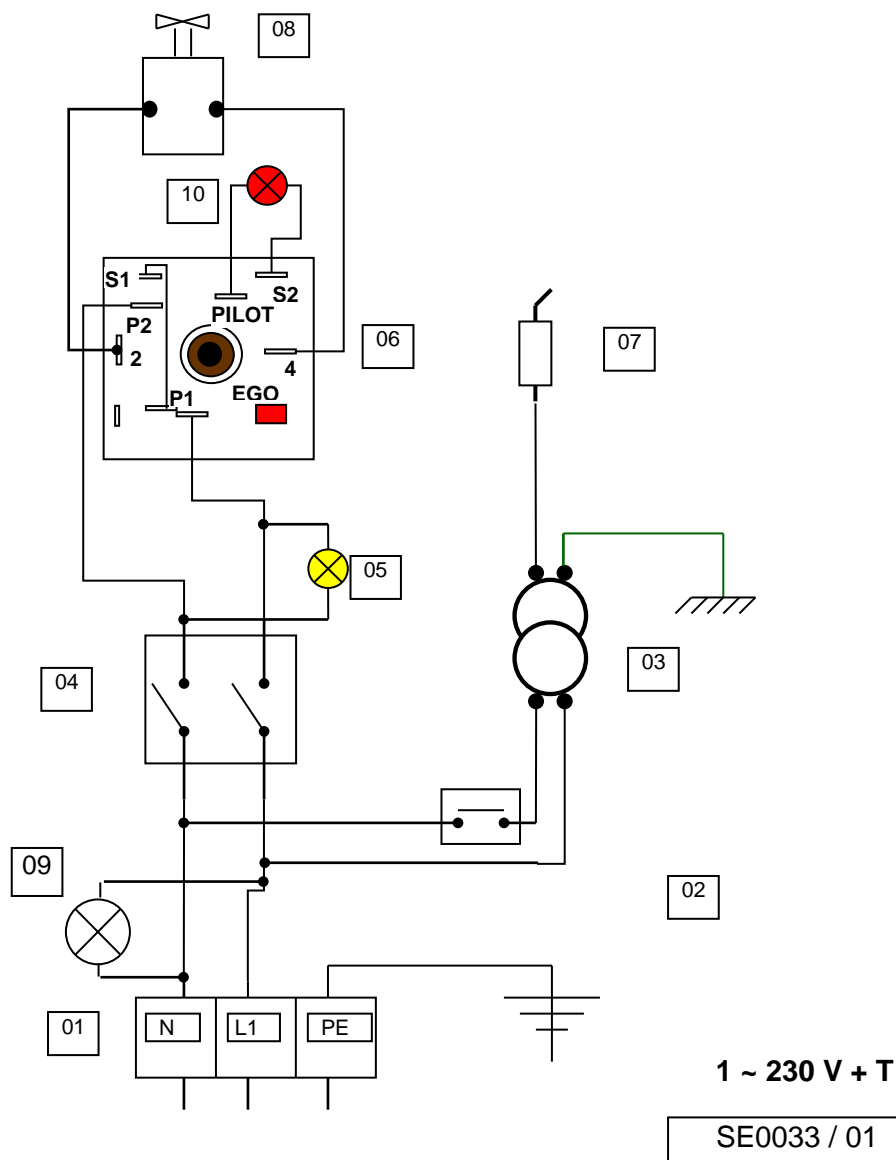
Repère	Code	Désignation	Qt
01	03967A	Bouton poussoir	1
02	02104A	Commutateur	1
03	02161A	Transformateur	1
04	05315A	Bougie d'allumage	1
05	173640	Voyant jaune	1
06	01995A	Thermostat 30°-110° C Tripolaire	1
07	02683a	Pressostat	1
08	501099	Capteur de fin de course	1
09	02681A	Contrôleur niveau d'eau	1
10	01706a	Sonde de niveau d'eau	1
11	09099A	Doseur d'énergie 230 V	1
12	173639	Voyant rouge	1
13	06552A	Electrovanne eau	1
14	507649	Electrovanne gaz	1
15	173641	Voyant blanc	1
16	08785A	Vérin électrique	1
17	02521A	Bouton poussoir montée	1
18	02522A	Bouton poussoir descente	1



NOMENCLATURE : REMISE A NIVEAU AUTOMATIQUE (Schéma : SE0024 / 00)

Repère	Code	Désignation	Quantité
01	00077A	Commutateur	1
02	Ele0018	Bouton poussoir d'allumage	1
03	05315A	Electrode brûleur	1
04	173640	Voyant jaune	1
05	06552A	Electrovanne Eau	1
06	02681A	Contrôleur de niveau	1
07	01706a	Sonde de niveau	1
08	02683A	Pressostat	1
09	01995A	Thermostat	1
10	173639	Voyant rouge	1
11	00516A	Electrovanne gaz	1

Régulation séquentielle



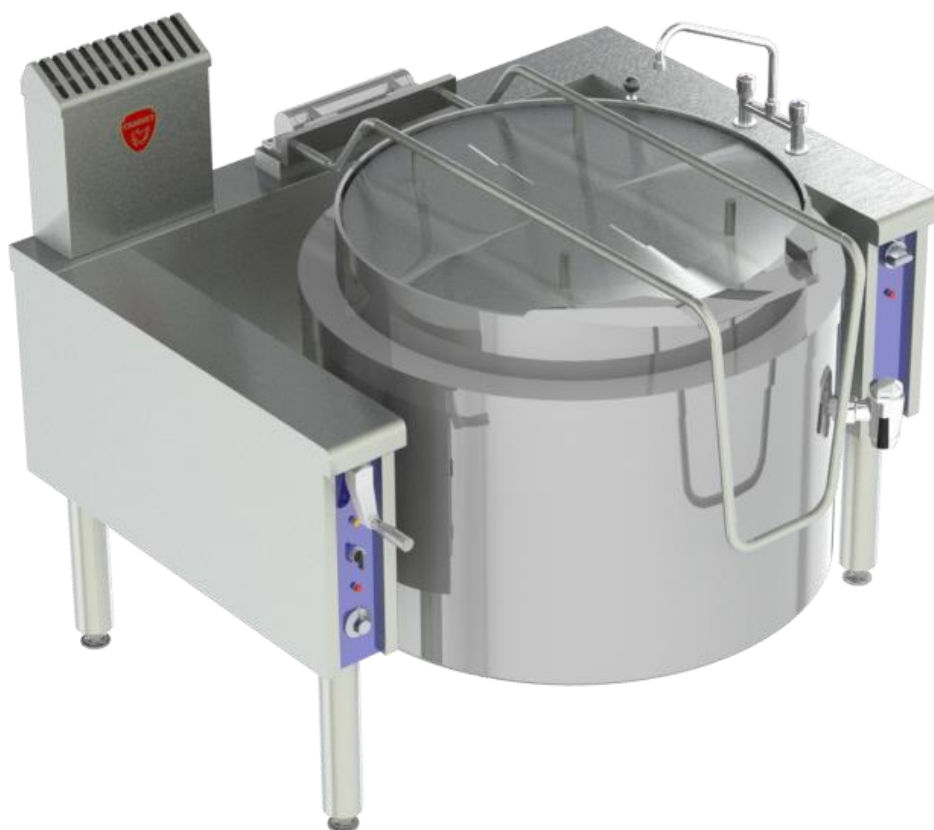
Nomenclature : Régulation séquentielle (SE0033/01)

Repère	Code	Désignation	Qté
01	02468A	Borne Vicking 10mm ²	1
01	07069A	Borne Vicking bleue	1
01	03575A	Borne Vicking terre	1
02	Ele0018	Bouton poussoir d'allumage	1
03	02161A	Transformateur d'allumage	1
04	02104A	Commutateur marche/arrêt	1
05	173640	Voyant jaune 230V (Sous tension)	1
06	09099A	Doseur d'énergie	1
07	05315A	Bougie d'allumage	1
08	00516A	Electrovanne 220 V	1
09	173646	Voyant blanc 400V	1
10	173639	Voyant rouge 230V (régulation)	1



Marmites Aerogam Bain-Marie à eau à énergie 'gaz'

Désignation	AEROGAM 1500
G1MB150BME/C	V01305
G1MBE150BME/C	V02854
G1MB250BME/C	V01306
G1MBE250BME/C	V02855



Notice d'utilisation

CHARVET

F-38850 – CHARAVINES
Tél. : (33)-4-76-06-64-22
Fax : (33)-4-76-55-78-75
Email : info@charvet.fr
Email : sav@charvet-sa.fr



NOTICE : Aerogam 1500 FR MARMITE BAIN MARIE ;
ind. : A; Date de création : 26/03/12
Date de mise a jour :

SOMMAIRE

Notice d'utilisation	2
« Conformité au décret français n°2005-829 du 20 juillet 2005. »	3
1. PREMIERE MISE EN ROUTE	4
2. Utilisation :	5
2.1. Allumage Marmite bain-marie.....	5
2.2. Mise en chauffe	5
2.3. Remplissage de la double enveloppe	5
2.4. Partie commande basculement :	5
3. MISE HORS SERVICE	6
4. ENTRETIEN	7
4.1. Nettoyage des habillages en acier inoxydable	7
4.2. Nettoyage de la cuve.....	7
4.3. Nettoyage du brûleur :	7
5. LISTE DES PIECES DE PREMIERE URGENCE	9

« Conformité au décret français n°2005-829 du 20 juillet 2005. »

Exclusivement pour la France

A - La Société Paul CHARVET assume, conformément à l'article 18 du décret n° 2005-829 du 20 juillet 2005 relatif à l'élimination des déchets des équipements électriques et électroniques, le financement et l'organisation de l'élimination de ses déchets. A ce titre, la Société Paul CHARVET reprend l'entière propriété des équipements électriques et électroniques en fin de vie

Le matériel devra être palettisé et devra être, prêt pour le chargement sur un lieu accessible par le transporteur. Sauf circonstance exceptionnelle, le matériel ne devra en aucun cas avoir été démantelé même partiellement, en cas contraire, la société CHARVET se réserve le droit de refacturer les coûts de traitement et de prise en charge.

B - Modalités de prise en charge :

Les modalités de prise en charge sont encadrées par l'accord SYNEG/RECYSTEM-PRO qui stipule que : « De façon à remplir leurs obligations, les producteurs d'équipements électriques et électroniques de grandes cuisines regroupés au sein du SYNEG, ont mis en œuvre un dispositif visant à la collecte et au traitement/ recyclage des DEEE conformément aux dispositions du décret.

Les matières ou substances néfastes pour l'environnement (comme les fluides frigorigènes ou les mousses) sont extraites ou séparées. Les fractions métalliques (inox, zinc, cuivre...) sont broyées et acheminées chez des affineurs pour réutilisation. Dès lors, que vous devez, faire reprendre un matériel électrique provenant d'un constructeur de matériel de cuisines professionnelles du SYNEG, vous devez contacter impérativement RECYS'TEM-PRO, l'opérateur retenu pour la gestion des DEEE

→ au numéro de téléphone : 01 45 01 71 43.

→ ou à l'adresse e-mail suivante : synegdeee@recystempro.com

Il vous sera alors adressé une fiche de demande d'enlèvement sur laquelle figureront les éléments suivants :

- nom du producteur de l'équipement
- type d'équipement
- poids estimé
- lieu d'enlèvement
- nom et coordonnées de l'installateur
- adresse de facturation

Après vérification auprès du Producteur et l'obtention de son accord, RECYS'TEM-PRO procédera à l'enlèvement. » »

« Cet appareil est conforme à la directive 2009/142(Déclaration de conformité au type) »



INTRODUCTION

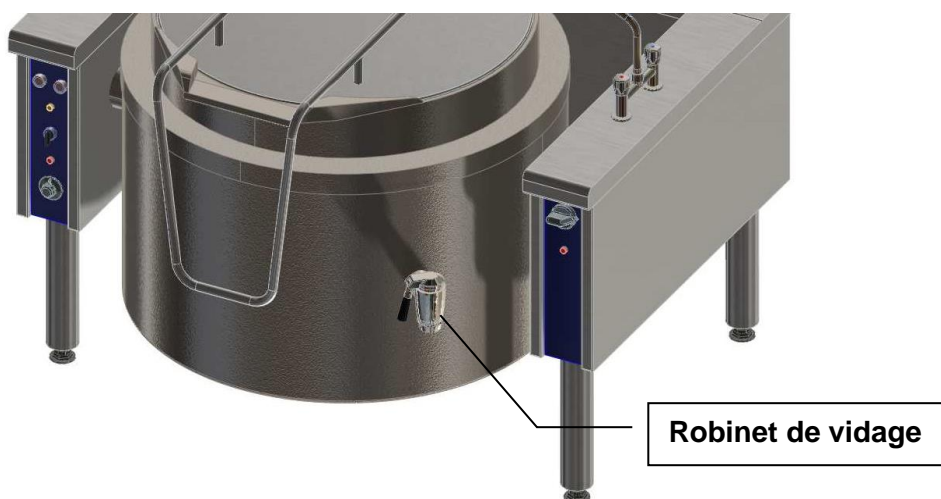
- A) Nos appareils sont à usage professionnel et doivent être utilisés par du personnel qualifié.
- B) Ceux-ci doivent être installés conformément aux réglementations et normes en vigueur dans le pays d'installation, dans un local suffisamment aéré avec une hotte d'extraction.
- C) L'appareil peut être accolé à d'autres ou plaqué contre des parois non-combustibles, mais ne doit en aucun cas se trouver à moins de 10 cm de tout élément combustible.
- D) Pour toute modification concernant du matériel en place, ou pour toute installation nouvelle, il faut impérativement faire appel à un installateur qualifié.
- E) Ce manuel doit être remis à l'utilisateur après installation.
- F) **GARANTIE** : La garantie est portée sur le contrat de vente. Pour toute intervention de garantie s'adresser à un revendeur agréé . Cette garantie ne couvre pas les détériorations provenant d'une mauvaise installation, utilisation ou d'un mauvais entretien.

1. PREMIERE MISE EN ROUTE

- a) Retirer tous les plastiques de protection des aciers inoxydables.
- b) Avant la première mise en service, il est conseillé de nettoyer l'appareil afin de retirer les poussières ou impuretés accumulées durant la période de stockage.

Pour cela mettre de l'eau chaude dans la cuve (1 à 2 cm), additionnée d'un produit nettoyant.

- c) Nettoyer à l'aide d'une éponge sur les parois et sur le fond de cuve pour éliminer les particules restantes.
- d) Vidanger la cuve par ouverture du robinet de vidage en façade, rincer correctement.



NE PAS FAIRE CHAUFFER LA CUVE A VIDE
Avant tout allumage y compris de la veilleuse mettre de l'eau dans la cuve pour couvrir le fond

NE PAS FAIRE CHAUFFER A VIDE
Avant tout allumage y compris de la veilleuse mettre de l'eau dans la double enveloppe.

2. UTILISATION :

Généralités : Le brûleur de cet appareil est équipé d'un système de sécurité par thermocouple et d'une veilleuse d'allumage permanente.

Positionner le commutateur sur "marche". Le voyant jaune s'allume.
La sonde de niveau contrôlera le remplissage de la double enveloppe et évitera la mise en marche du brûleur.

2.1. Allumage Marmite bain-marie

Pousser et tourner la manette de commande du brûleur vers la gauche jusqu'au cran . (Attendre 6s à 8s)

Appuyer à fond, et en même temps agir sur le bouton poussoir d'allumage.

Maintenir la manette de commande appuyé durant quelques secondes (5 à 15 s environ) avant de relâcher la pression.

En cas de non fonctionnement de l'allumeur électrique, l'allumage peut être réalisé à l'aide d'une torche d'allumage par l'orifice en façade



2.2. Mise en chauffe

Positionner la manette de commande sur la position Grande flamme.
Mettre le doseur d'énergie sur la position 100, le brûleur et le voyant rouge s'allument.
Lorsque la température désirée est atteinte, le pressostat régule celle du bain d'eau

2.3. Remplissage de la double enveloppe

Le remplissage de la double enveloppe du bain-marie à eau doit être effectuée dès constat de baisse du niveau de l'eau.

ATTENTION si une mise à niveau de l'eau est nécessaire durant une cuisson, on respectera l'ordre des opérations suivantes :

- . Extinction du brûleur,
- . Décompression de la double enveloppe par ouverture de la soupape,
- . Mise à niveau.

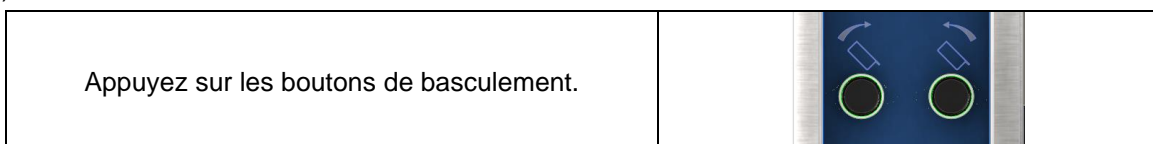
Le non-respect de cette consigne pouvant entraîner un risque de brûlures par échappement de vapeur sous l'appareil.

Positionner le commutateur sur "marche". Le voyant jaune s'allume.
La sonde de niveau contrôlera le remplissage de la double enveloppe et évitera la mise en marche du brûleur.

2.4. Partie commande basculement :

**Note : La sauteuse est équipée d'une sécurité de basculement.
Ce qui coupe le fonctionnement du bruleur lors de son basculement.**

- a) L'appareil étant sous tension.
- b) Pour basculer ou remonter la cuve :



3. MISE HORS SERVICE

Ramener le volant de commande du robinet gaz sur la position ARRET.

Vidanger, nettoyer la cuve, après chaque usage de l'appareil (éviter le séchage de restes d'aliments, de liquides de lavage).

En fin de journée, couper l'alimentation gaz et l'alimentation au réseau électricité.

Extinction Partielle : Mettre le doseur d'énergie sur la position 0, le brûleur s'éteint, la veilleuse reste allumée permettant un redémarrage instantané à la demande.

Extinction Totale : Mettre le doseur d'énergie sur la position 0, mettre la manette de commande sur la position, ●
Positionner le commutateur sur la position arrêt.



Attention : pour toute utilisation de la marmite il est impératif que la sonde de sécurité de surchauffe soit totalement immergée si cette procédure n'est pas respectée nous déclinons toutes responsabilités.

A l'ouverture du couvercle :

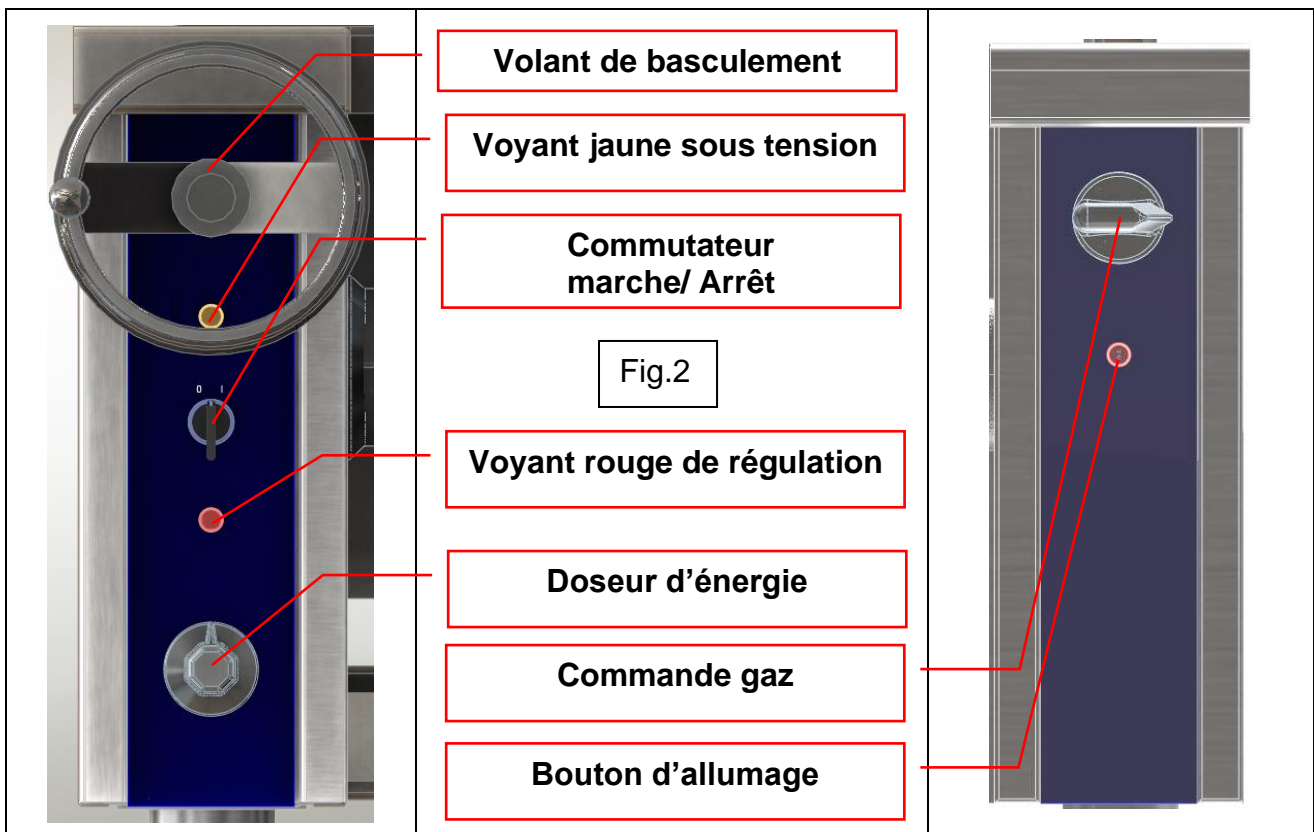
- **Risques de brûlure.**
- **Attention à l'échappement des vapeurs.**

Lors de salage de l'eau de cuisson ou des aliments en cuissons humides dans la cuve, s'assurer de la dilution de celui-ci, pour éviter toute déposition de grain sur le fond.

Lors du vidage :

- **Se maintenir hors de la zone de vidage des produits cuisinés, risque de brûlures par éclaboussures.**

Les parois de la cuve, le couvercle et le corps du robinet de vidage peuvent être très chauds après une utilisation intense ou prolongée, ne manœuvrer le robinet de vidage et le couvercle que par les poignées.



4. ENTRETIEN

4.1. Nettoyage des habillages en acier inoxydable

a) Arrêt la chauffe.

b) Attendre le refroidissement avant toute intervention.

Laver, avec une éponge, à l'eau savonneuse (ou autre produit détergent *neutre*).

Proscrire l'eau de javel et tout autre produit acide basique ou chloré même très dilué. 

Pour les dessus, utiliser si nécessaire une éponge à récurer en prenant soin de toujours frotter **dans le sens du polissage**.

Passer un chiffon gras après chaque nettoyage.

Les marques de doigts peuvent être enlevées avec un chiffon imbibé d'alcool.

4.2. Nettoyage de la cuve

Le nettoyage peut être réalisé par détrempage, lavage à l'eau et produit d'entretien de lavage vaisselle. Rincer abondamment le fond de cuve à grande eau pour éliminer tous les restes de sel évitant ainsi un risque de piqûre de l'acier inoxydable.

Après cuissons salées ou acides, rincer à l'eau claire la cuve.

4.3. Nettoyage du brûleur :

Si un nettoyage de brûleur devient nécessaire, faire appel à votre installateur.

**Cet appareil ne doit pas subir d'importantes projections d'eau et ne pas être nettoyé aux moyens de jet d'eau sous pression (risque d'obturation des orifices de sortie du gaz.)
Avant toute opération, s'assurer de la mise hors tension de l'appareil.**

Pour un meilleur service, il est conseillé de faire entretenir régulièrement le matériel selon l'intensité d'utilisation; et ce, par un installateur qualifié.

Attention : Certaines pièces de cet appareil, sont protégées par le fabricant.

En cas de dysfonctionnement faire appeler à un installateur qualifié.

4.4. Entretien robinet de vidange :



Etape n°1 Déblocage de l'écrou

A l'aide d'une clef plate de 22, dévisser l'écrou de blocage du robinet de vidange.








Etape n°2 : Démontage du robinet

Retirer la partie haute du robinet.

Pour le nettoyage de cette pièce ne pas utiliser d'éponge abrasive. Avant de le remonter, re-graissé l'ensemble pour éviter les risques de fuite, en faisant attention au joints. Le robinet ne doit jamais fonctionner a sec.

5. LISTE DES PIECES DE PREMIERE URGENCE

Désignation Code	Photo	Désignation Code	photo
Bobine thermocouple robinet 00394A		Crépine F02815	
Thermocouple F15849		Transformateur d'allumage 02161A	
Robinet d'alimentation 05071A		Câble de raccordement HT électrode transformateur 174004	
Injecteurs marmite 150 L 00222A Ø 3,80 : Naturel 00209A Ø 2,50 : Propane		Interrupteur poussoir d'allumage ELE0018	
Injecteurs marmite 250 L 00226A Ø 4,20 : Naturel 00212A Ø 2,80 : Propane		Doseur d'énergie 230V 09099A	
Injecteur veilleuses 07357A φ 0,20 Propane 06430A φ 0,40 Naturel		Volant de basculement 169721	
Veilleuse 07551A GN 07550A GP		Electrode(s) Brûleurs 05315A	
Robinet de Vidange Marmite 150 l Marmite 250 l 03917A 03919A		Electrovanne gaz 00516A	

AEROGAM 1500 G1MB BAIN-MARIE A EAU

<p>Voyant ambre 173640 230V Rouge 173639 230V Blanc 173641</p>		<p>Brûleur 00113A pour 150L 00134A pour 250L</p>	
<p>Commutateur Marche / Arrêt 02104A</p>		<p>Micros fin de cours 05091A</p>	
<p>Mélangeur 506389 en 180° 506388 en 360°</p>		<p>Boitier de contrôle 08786A câble 08787A</p>	
<p>Pressostat 02683A</p>		<p>Vérin 08785A</p>	
<p>Electrovanne eau 06552A</p>		<p>Contrôleur de niveau 220V 02681A</p>	
<p>Sonde de niveau 01706a</p>			



**OUVERTURE TOTALE DU COUVERCLE AVANT
DE BASCULER LA CUVE.**





**FULL OPENING OF THE LID PRIOR TO THE
TILTING THE TANK.**

Charvet ne pourra être tenu responsable de toutes détériorations en cas de mauvaise utilisation.

AEROGAM 1500 G1MB BAIN-MARIE A EAU

TOUTES RESPONSABILITES du constructeur et de l'installateur ne sauraient être mises en cause si l'opérateur ne fait la demande d'intervention suite à ces dysfonctionnements.

REPORTER ci dessous les informations de la PLAQUE SIGNALETIQUE de votre appareil.
Ces renseignements faciliteront vos communications avec votre installateur pour la maintenance, les fournitures de pièces de rechange.

	CHARVET S.A. 38850 CHARAVINES
Réf.	<input style="width: 100%;" type="text"/>
Code:	<input style="width: 50%;" type="text"/> Type: <input style="width: 50%;" type="text"/>
N°FC:	<input style="width: 50%;" type="text"/> <input style="width: 50%;" type="text"/>
N°OF:	<input style="width: 50%;" type="text"/> Rep. <input style="width: 50%;" type="text"/>
Cat.	<input style="width: 100%;" type="text"/>
Gaz	<input style="width: 100%;" type="text"/>
P (mbar)	<input style="width: 100%;" type="text"/>
ΣQ_n (kW)	<input style="width: 100%;" type="text"/>
ΣV_n (m ³ /h)	<input style="width: 100%;" type="text"/>
ΣM_n (kg/h)	<input style="width: 100%;" type="text"/>
U	<input style="width: 20%;" type="text"/> V <input style="width: 20%;" type="text"/> Hz Ip <input style="width: 20%;" type="text"/>
P	<input style="width: 20%;" type="text"/> kW <input style="width: 60%;" type="text"/>
	<input style="width: 100%;" type="text"/>
MADE IN FRANCE	