



GMC 450 FRITEUSE 14L

DÉSIGNATION	GAMME EXTEND
GMC0246	MODULE 450 EFR14L



Notice d'installation

CHARVET

F-38850 – CHARAVINES
Tél. : (33)-4-76-06-64-22
Fax : (33)-4-76-55-78-75
Email : info@charvet.fr
Email : sav@charvet-sa.fr



NOTICE : GMC 450 FRITEUSE 14L
Indice A ; Date de création : 02/04/12
Date de mise à jour : 19/01/20243

Sommaire

NOTICE D'INSTALLATION -----	0
1. INSTALLATION -----	5
1.1. GENERALITES -----	5
1.2. MANUTENTION – MISE EN PLACE -----	5
1.3. IMPLANTATION -----	5
1.4. PLAQUETTE SIGNALÉTIQUE -----	6
2. RACCORDEMENT ÉLECTRIQUE -----	6
2.1. REGLAGE SOCLE GMC :-----	7
2.2. CONTROLES AVANT RACCORDEMENTS -----	8
2.3. RACCORDER L'APPAREIL DANS LA ZONE TECHNIQUE (RESERVATION) :-----	8
2.4. RACCORDER L'APPAREIL AU RESEAU ELECTRIQUE -----	9
2.5. CONTROLES APRES RACCORDEMENTS -----	10
2.6. TABLEAU DES ADAPTATIONS AUX DIFFERENTES TENSIONS DES RESEAUX. -----	10
3. SCHEMAS DE CABLAGE -----	11
4. LISTE DES PIÈCES DE PREMIÈRE URGENCE -----	12
5. MAINTENANCE -----	13
5.1. REPLACEMENT DES RESISTANCES. -----	13

« Conformité au décret français n°2005-829 du 20 juillet 2005. »

Exclusivement pour la France

A - La Société Paul CHARVET assume, conformément à l'article 18 du décret n° 2005-829 du 20 juillet 2005 relatif à l'élimination des déchets des équipements électriques et électroniques, le financement et l'organisation de l'élimination de ses déchets. A ce titre, la Société Paul CHARVET reprend l'entière propriété des équipements électriques et électroniques en fin de vie. Le matériel devra être palettisé et devra être, prêt pour le chargement sur un lieu accessible par le transporteur. Sauf circonstance exceptionnelle, le matériel ne devra en aucun cas avoir été démantelé même partiellement, en cas contraire, la société CHARVET se réserve le droit de refacturer les coûts de traitement et de prise en charge.

B - Modalités de prise en charge :

Les modalités de prise en charge sont encadrées par l'accord SYNEG/RECYSTEM-PRO qui stipule que : « De façon à remplir leurs obligations, les producteurs d'équipements électriques et électroniques de grandes cuisines regroupés au sein du SYNEG, ont mis en œuvre un dispositif visant à la collecte et au traitement/ recyclage des DEEE conformément aux dispositions du décret. Les matières ou substances néfastes pour l'environnement (comme les fluides frigorigènes ou les mousses) sont extraites ou séparées. Les fractions métalliques (inox, zinc, cuivre...) sont broyées et acheminées chez des affineurs pour réutilisation. Dès lors, que vous devez, faire reprendre un matériel électrique provenant d'un constructeur de matériel de cuisines professionnelles du SYNEG, vous devez contacter impérativement RECYSSTEM-PRO, l'opérateur retenu pour la gestion des DEEE

- ➡ au numéro de téléphone : 01 45 01 71 43.
- ➡ ou à l'adresse e-mail suivante : synegdeee@recystempro.com

Il vous sera alors adressé une fiche de demande d'enlèvement sur laquelle figureront les éléments suivants :

- nom du producteur de l'équipement
- type d'équipement
- poids estimé
- lieu d'enlèvement
- nom et coordonnées de l'installateur
- adresse de facturation

Après vérification auprès du Producteur et l'obtention de son accord, RECYSSTEM-PRO procédera à l'enlèvement. » »

« Cet appareil est conforme à la directive 2009/142(Déclaration de conformité au type) »



1. INSTALLATION

1.1. Généralités

L'installation doit être faite dans un local suffisamment aéré avec extraction mécanique, selon les règles de l'art, conformément aux règlements et normes en vigueur dans le pays d'installation et aux instructions contenues dans cette notice.

Le manuel d'utilisation doit être remis à l'utilisateur après installation.

1.2. Manutention – Mise en place

Il est impératif de laisser l'appareil sur son socle bois lors des manutentions jusqu'à l'implantation définitive.

Déballer et vérifier le bon état de l'appareil.

En cas d'avaries, signifier les réserves sur le bordereau de livraison, les confirmer au plus tard sous 48 heures, par lettre recommandée avec accusé de réception auprès du transporteur.

1.3. Implantation

Une attention toute spéciale doit être accordée aux réglementations de prévention incendie de l'établissement concerné (voir réglementation E.R.P.).

Installer impérativement sous une hotte d'extraction.

Si cet appareil doit être mis en place près d'un mur, d'une cloison, d'un meuble, de bordures décoratives, il est recommandé que ceux-ci soient faits d'un matériau non combustible.

Si ce n'est pas le cas, ils doivent être recouverts d'un matériau approprié, bon isolant thermique non combustible.

En cas de doute sur les matériaux, implanter votre appareil avec un espace de 10 cm.

Retirer toutes les protections plastique des habillages.

Mettre l'appareil sur son emplacement.

Avertissement



**Toute intervention ou dépannage sur un appareil doivent être effectués par un installateur qualifié.
L'appareil sera isolé du réseau électrique par arrêt de ce réseau**

L'installation étant terminée, assurer la formation des utilisateurs au bon usage de l'appareil.
(Voir notice d'utilisation)

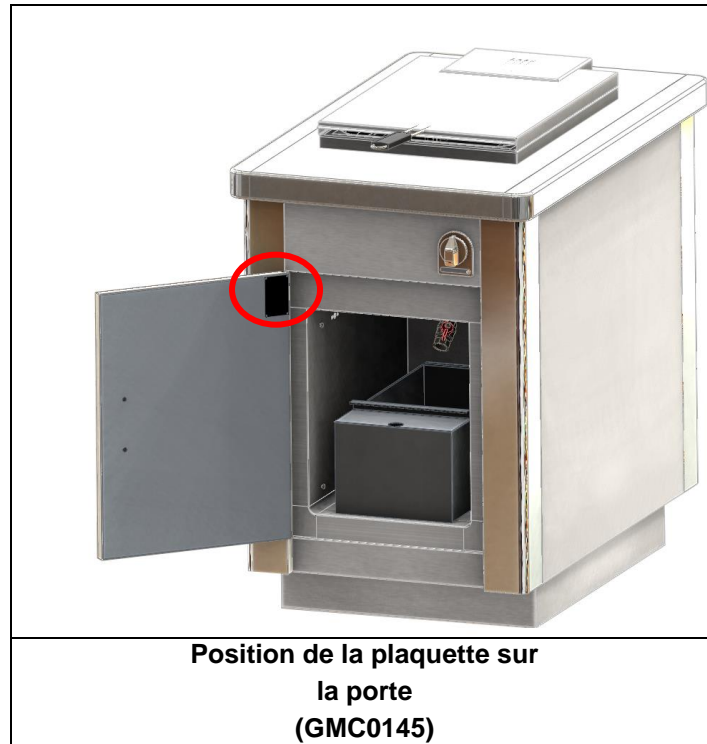
Garantie : la garantie est portée sur le contrat de vente.

Cette garantie ne couvre pas les détériorations provenant d'une mauvaise installation, utilisation ou d'un mauvais entretien.

1.4. Plaquette signalétique

Chaque appareil comporte une plaquette signalétique. Reporter les informations qui se trouvent sur cette plaquette sur la dernière page du manuel d'utilisation.

Ceci facilitera la communication avec votre client pour une meilleure prestation de services.



2. RACCORDEMENT ÉLECTRIQUE

Avertissements



L'appareil doit être obligatoirement raccordé à la terre.
Il y a danger à mettre l'appareil en service sans relier sa masse à la terre.
Notre responsabilité ne saurait être engagée en cas d'accident consécutif à une mise à la terre inexistante ou incorrecte.

Appareil fixe :

S'assurer que l'installation fixe de l'utilisateur comporte un dispositif à coupure omnipolaire ayant une distance d'ouverture des contacts conforme à la norme EN 60335-1.

ATTENTION :

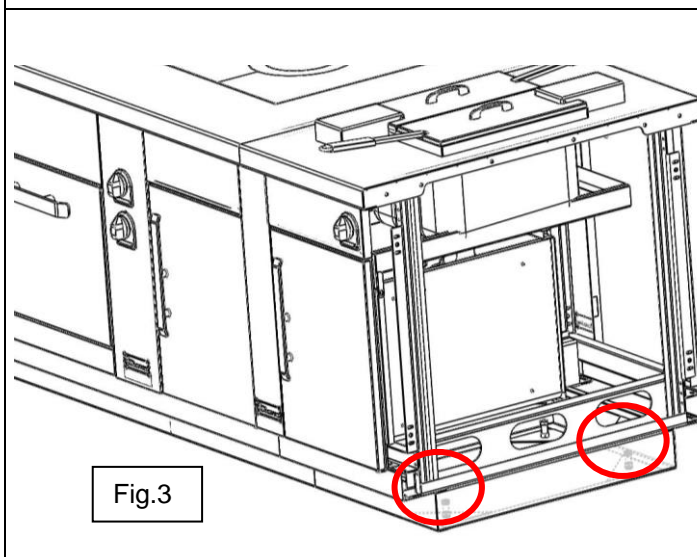
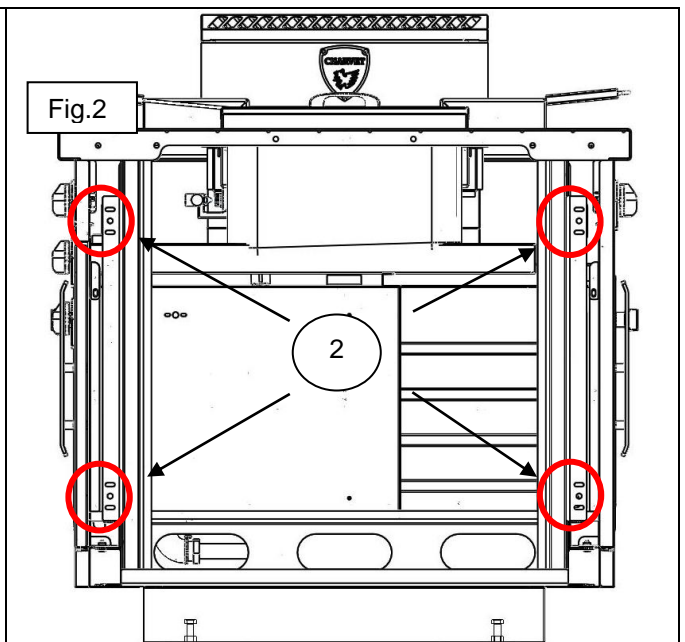
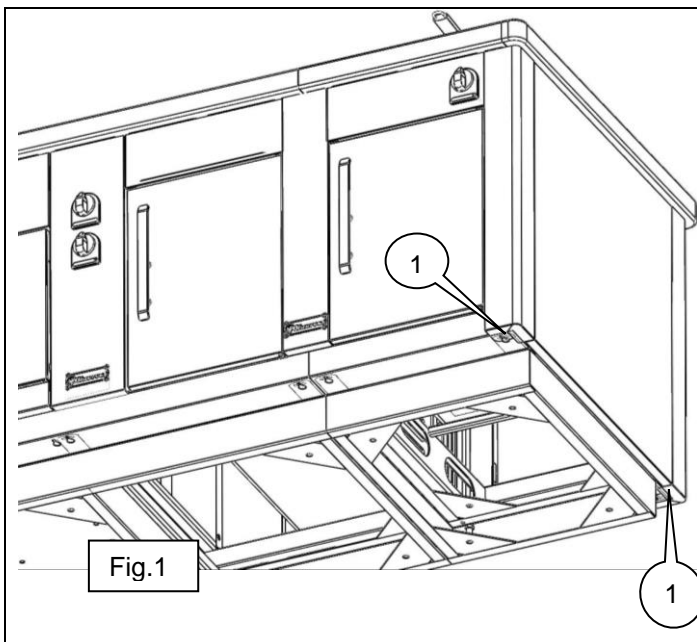
Utiliser du câble normalisé (245 IEC 57 ou 245 IEC 66), ou toute autre nature de câble présentant les mêmes caractéristiques.

Toutes les opérations de contrôles et de vérifications ci-dessous doivent être faites sur un appareil hors fonctionnement et à froid.

Appareil fixe :

- Vérifier que le socle est horizontal.
- Régler l'appareil de niveau en agissant sur les écrous afin d'obtenir un plan de travail horizontal.
- Voir ci-dessous procédure réglage socle.

2.1. Réglage socle GMC :



Réglage socle appareil :

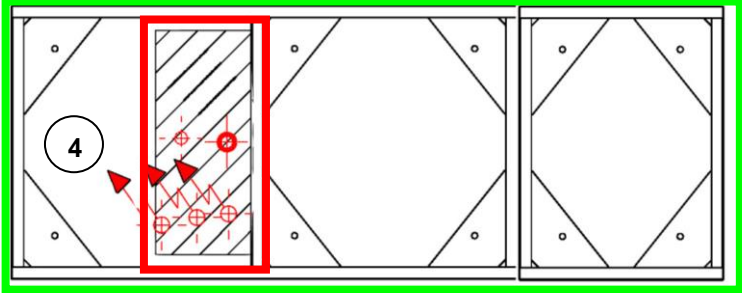
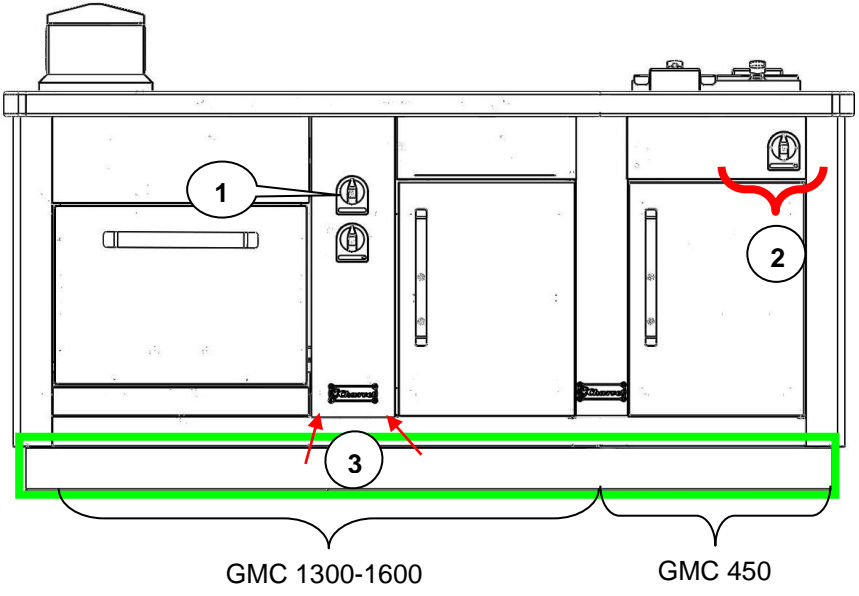

- Déposer les colonnes d'angle. (1) (fixation vis)
- Dévisser le panneau latéral. (2) (fixation vis)
- Agir sur les écrous pour régler le socle. (3)

2.2. **Contrôles avant raccordements**

Vérifier :

- Que la tension électrique du réseau est compatible avec la tension de l'appareil. (voir § 5.)
- La bonne fixation du câble.
- Le bon serrage des connexions de l'appareil.
- Que la section du câble de l'installation électrique est compatible avec la puissance de l'appareil.

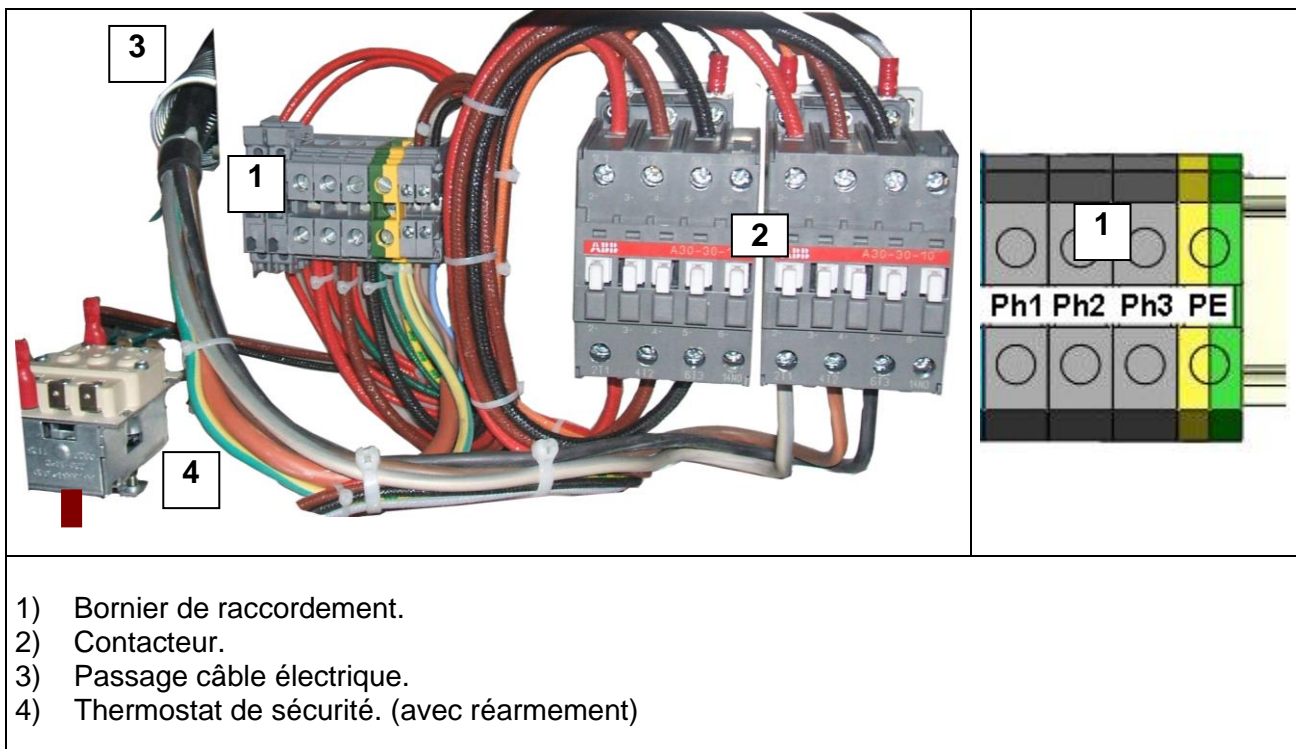
2.3. **Raccorder l'appareil dans la zone technique (réservation) :**

ZONE TECHNIQUE		
<div style="border: 1px solid black; padding: 5px; width: fit-content;">Fig.1</div>		
 <p style="text-align: center; margin-top: 10px;"> GMC 1300-1600 GMC 450 </p>		<ul style="list-style-type: none"> • Raccordement électrique (voir raccordement au réseau électrique)
<p>Retirer les manettes de commande. (1 et 2) Dévisser les 2 vis. (3) Tirer le capot commande vers soi. puis le dégager vers le bas. Raccorder les différentes réservations (4) dans la zone technique.</p>		

2.4. **Raccorder l'appareil au réseau électrique**

- Démontez le capot de façade pour accéder au coffret de raccordement.
- Voir partie Zone technique. (réservation)
- Passer le câble de raccordement dans le coffret. (fixé par 2 vis)
- Raccorder le câble d'alimentation aux bornes suivant figures ci-dessous en respectant les indications portées sur l'étiquette du coffret.

Avant remontage s'assurer du bon isolement électrique de l'appareil. (état du câble)

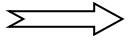
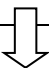


2.5. **Contrôles après raccordements**

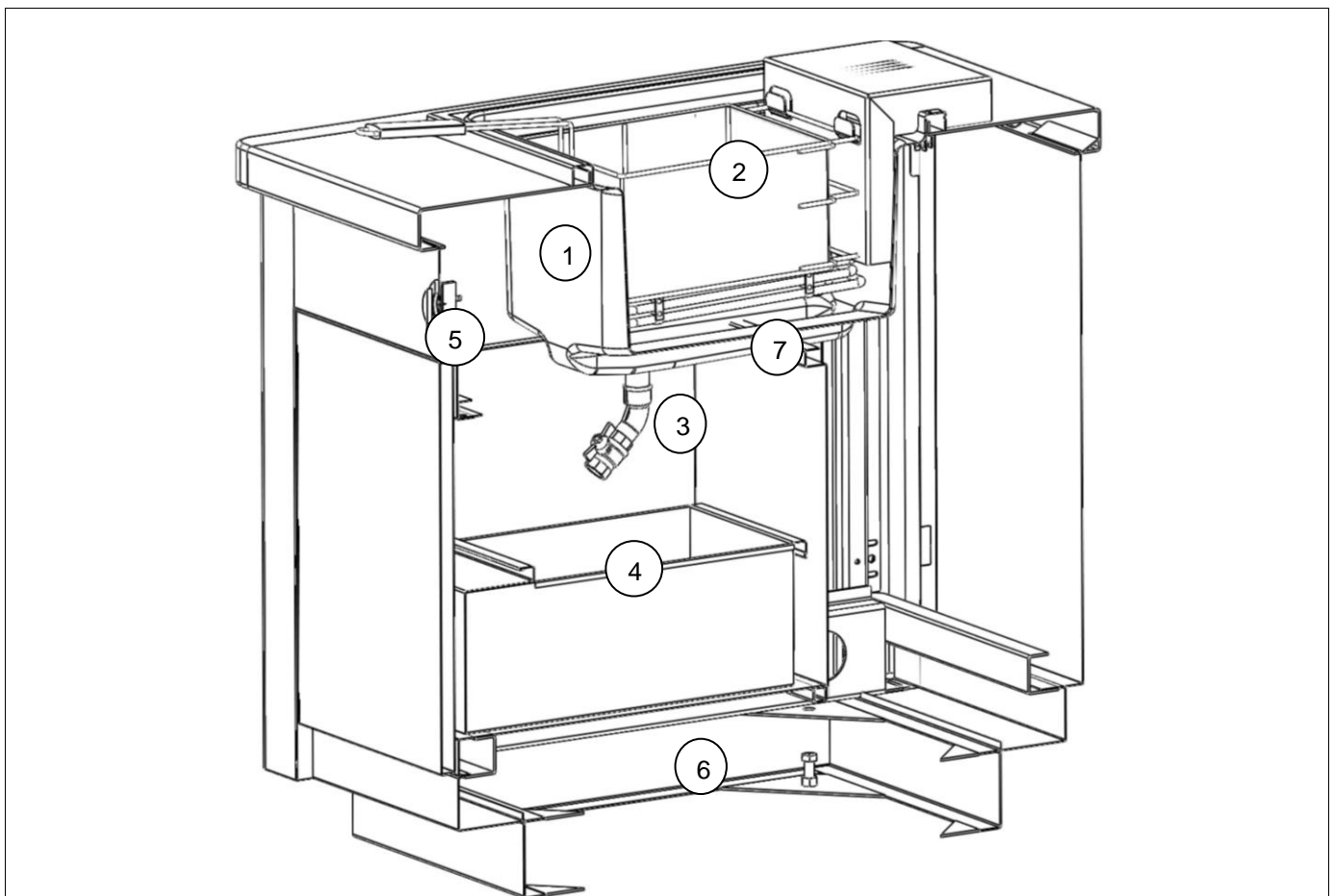
- La bonne mise à la terre. (voir les avertissements)
- L'isolement de l'équipement électrique.
- Le bon fonctionnement de l'appareil.

Mise en service : se reporter à la partie « Mise en service » du manuel d'utilisation.

2.6. **Tableau des adaptations aux différentes tensions des réseaux**

<i>Tension de transformation</i> 				
<i>Les différentes configurations électriques</i> 		1~230V+T	3~230V+T	3~400V+T
	Schéma électrique	S= Couplage standard		
Friteuse électrique 14L	SE0009/00	B	B	S
A → Couplage possible B → Nous consulter C → Impossibilité de couplage D → Tension indisponible				

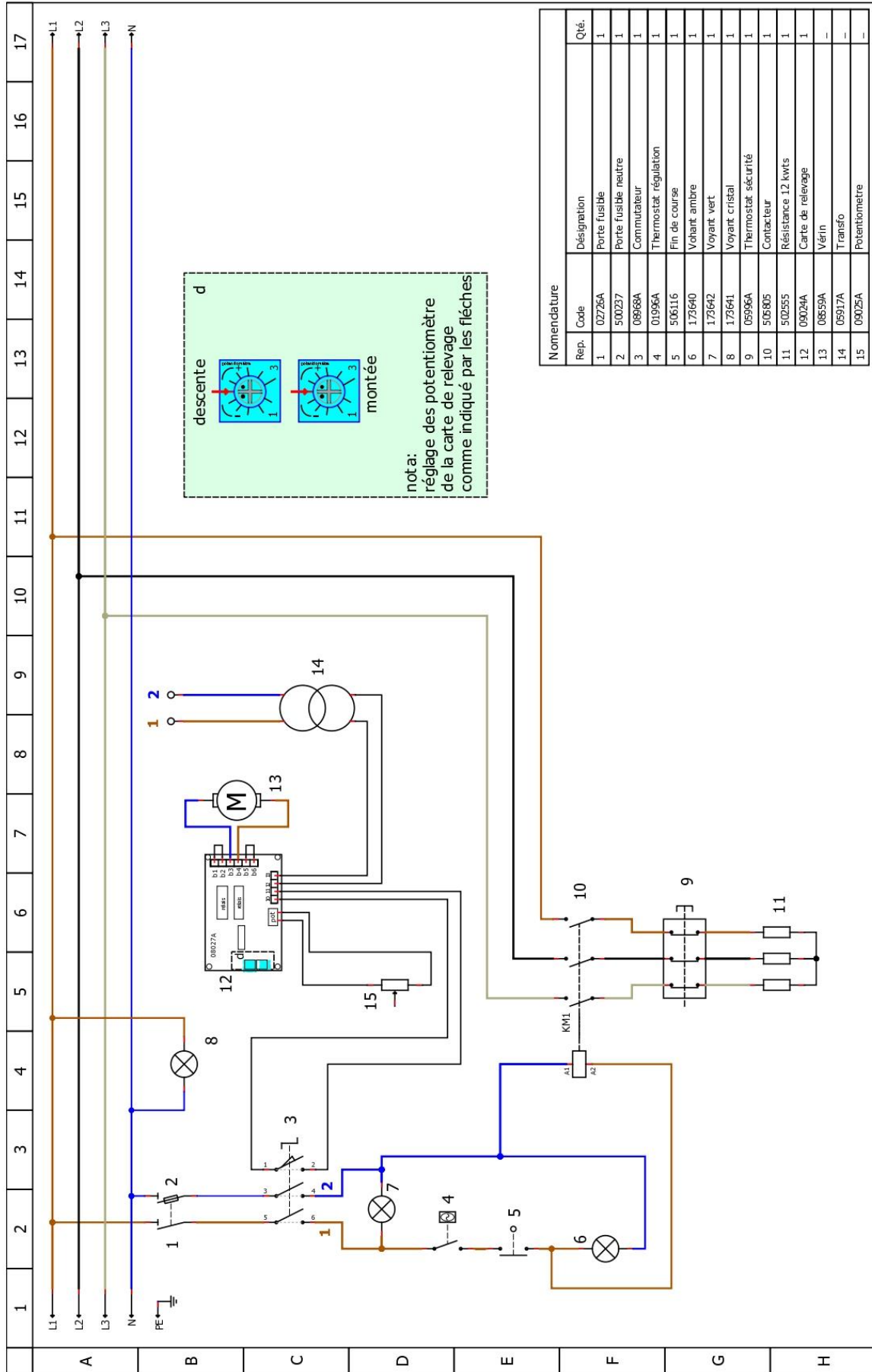
Vue de coupe




Pièce détachée :

- 1) Cuve friteuse 14L. (180472)
- 2) Panier friteuse 14L. (04026A)
- 3) Vidange huile usagée. (08041A / 03922A)
- 4) Seau de vidange d'huile usagée.
- 5) Thermostat de régulation. (01996A)
- 6) Socle avec réglage.
- 7) Résistance.

3. SCHEMA DE CABLAGE



Nomenclature		Qté.
Rep.	Désignation	
1	02726A Porte fusible	1
2	500217 Porte fusible neutre	1
3	08968A Commutateur	1
4	01996A Thermostat régulation	1
5	506116 Fin de course	1
6	173640 Voyant ambre	1
7	173642 Voyant vert	1
8	173641 Voyant cristal	1
9	05996A Thermostat sécurité	1
10	506805 Contacteur	1
11	502555 Résistance 12 kwts	1
12	09024A Carte de relevage	1
13	08559A Vérin	-
14	05917A Transfo	-
15	09025A Potentiomètre	-

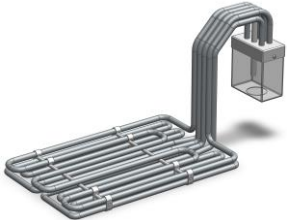
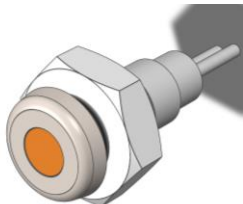







PRO800_900_1000 - Friteuse 14L - 12 kW RELEVAGE

Applicable à : V01706 V01707 V01512 V01744 V00880 V01916 (option V00986)

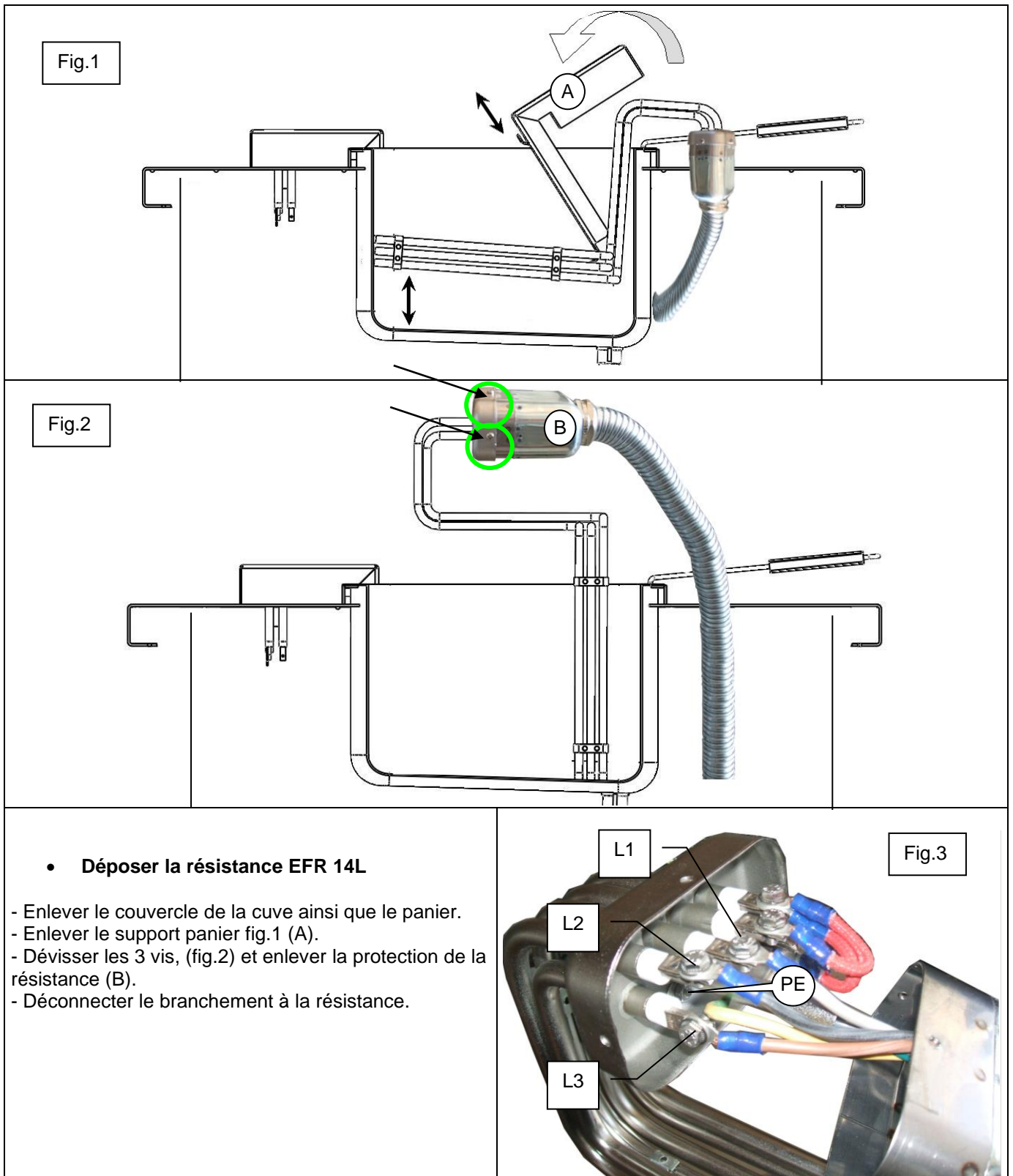
Schéma électrique n° : SCE0246	Page
Indice dernière révision : A	1 sur 1
Auteur dernière révision : PRT	
Date dernière révision : 21/07/2020	

4. LISTE DES PIÈCES DE PREMIÈRE URGENCE

Désignation / Code	Photo	Désignation / Code	Photo
Résistance EFR14 12kwts 502555		Voyant ambre 173640 Voyant vert 173642 Voyant blanc 173641	
Thermostat réarmement 230°C 05996A		Thermostat 01996A	
Contacteur bobine 505805		Commutateur 08968A	
		Détecteur de fin de cours 506116	

5. MAINTENANCE

5.1. Remplacement de la résistance





GMC 450 FRITEUSE 14L

DÉSIGNATION	GAMME EXTEND
GMC0246	MODULE 450 EFR14L



Notice d'utilisation

CHARVET

F-38850 – CHARAVINES

Tél. : (33)-4-76-06-64-22

Fax : (33)-4-76-55-78-75

Email : info@charvet.fr

Email : sav@charvet-sa.fr



NOTICE : GMC 450 FRITEUSE 14L

Indice A ; Date de création : 02/03/12

Date de mise à jour : 19/01/20243

Sommaire

NOTICE D'UTILISATION -----	14
1. INTRODUCTION -----	3
2. PREMIERE MISE EN ROUTE -----	3
3. MISE EN SERVICE -----	3
3.1. FRITEUSE ELECTRIQUE 14 LITRES -----	3
3.2. REPLISSAGE DE LA FRITEUSE. -----	4
3.3. REARMEMENT DU THERMOSTAT LIMITEUR. -----	4
4. MISE HORS SERVICE -----	5
5. ENTRETIEN -----	5
5.1. NETTOYAGE DES HABILLAGES EN ACIER INOXYDABLE. -----	5
5.2. NETTOYAGE DES CUVES EFR 14. -----	5
6. CAS DE PANNE -----	5
6.1. MISE EN SECURITE FRITEUSE. -----	5

« Conformité au décret français n°2005-829 du 20 juillet 2005. »**Exclusivement pour la France**

A - La Société Paul CHARVET assume, conformément à l'article 18 du décret n° 2005-829 du 20 juillet 2005 relatif à l'élimination des déchets des équipements électriques et électroniques, le financement et l'organisation de l'élimination de ses déchets. A ce titre, la Société Paul CHARVET reprend l'entière propriété des équipements électriques et électroniques en fin de vie. Le matériel devra être palettisé et devra être, prêt pour le chargement sur un lieu accessible par le transporteur. Sauf circonstance exceptionnelle, le matériel ne devra en aucun cas avoir été démantelé même partiellement, en cas contraire, la société CHARVET se réserve le droit de refacturer les coûts de traitement et de prise en charge.

B - Modalités de prise en charge :

Les modalités de prise en charge sont encadrées par l'accord SYNEG/RECYSTEM-PRO qui stipule que : « De façon à remplir leurs obligations, les producteurs d'équipements électriques et électroniques de grandes cuisines regroupés au sein du SYNEG, ont mis en œuvre un dispositif visant à la collecte et au traitement/ recyclage des DEEE conformément aux dispositions du décret.

Les matières ou substances néfastes pour l'environnement (comme les fluides frigorigènes ou les mousses) sont extraites ou séparées. Les fractions métalliques (inox, zinc, cuivre...) sont broyées et acheminées chez des affineurs pour réutilisation.

Dès lors, que vous devez, faire reprendre un matériel électrique provenant d'un constructeur de matériel de cuisines professionnelles du SYNEG, vous devez contacter impérativement RECYS'TEM-PRO, l'opérateur retenu pour la gestion des DEEE

- ➔ au numéro de téléphone : 01 45 01 71 43.
- ➔ ou à l'adresse e-mail suivante : synegdeee@recystempro.com

Il vous sera alors adressé une fiche de demande d'enlèvement sur laquelle figureront les éléments suivants :

- nom du producteur de l'équipement
- type d'équipement
- poids estimé
- lieu d'enlèvement
- nom et coordonnées de l'installateur
- adresse de facturation

Après vérification auprès du Producteur et l'obtention de son accord, RECYS'TEM-PRO procédera à l'enlèvement. » »

« Cet appareil est conforme à la directive 2009/142(Déclaration de conformité au type) »



1. INTRODUCTION

- A) Nos appareils sont à usage professionnel et doivent être utilisés par du personnel qualifié.
- B) Ils doivent être installés conformément aux réglementations et normes en vigueur dans le pays d'installation, dans un local suffisamment aéré avec une hotte d'extraction.
- C) Ils peuvent être plaqués contre des parois non combustibles, mais ne doivent en aucun cas se trouver à moins de 10 cm de tout élément combustible.
- D) Pour toute modification concernant du matériel en place ou pour toute installation nouvelle, il faut impérativement faire appel à un installateur qualifié.
- E) **GARANTIE** : la garantie est portée sur le contrat de vente. Pour toute intervention de garantie s'adresser à un revendeur agréé. Cette garantie ne couvre pas les détériorations provenant d'une mauvaise installation, utilisation ou d'un mauvais entretien.

Avertissement :

Ne jamais mettre sous tension l'appareil vide.
 Pour des essais en absence d'huile remplir la cuve d'eau en respectant les niveaux indiqués sur la paroi de la cuve.
NE JAMAIS FAIRE FONDRE LES PAINS DE CORPS GRAS SOLIDE SUR LES RESISTANCES
 (faire fondre au préalable)

2. PREMIERE MISE EN ROUTE

- a) Avant toute utilisation procéder au nettoyage complet des cuves à l'aide de produit lessiviel non agressif.
- b) Vidanger les cuves.
- c) S'assurer que les cuves sont bien sèches, avant remplissage en huile.
- d) Avant la mise sous tension des résistances, assurez-vous que le niveau d'huile dans les cuves de la friteuse. Soit correct :

- EFR 14 : Compris entre les marquages situés sur le porte panier.
- (max. ●●●, mini. ●).

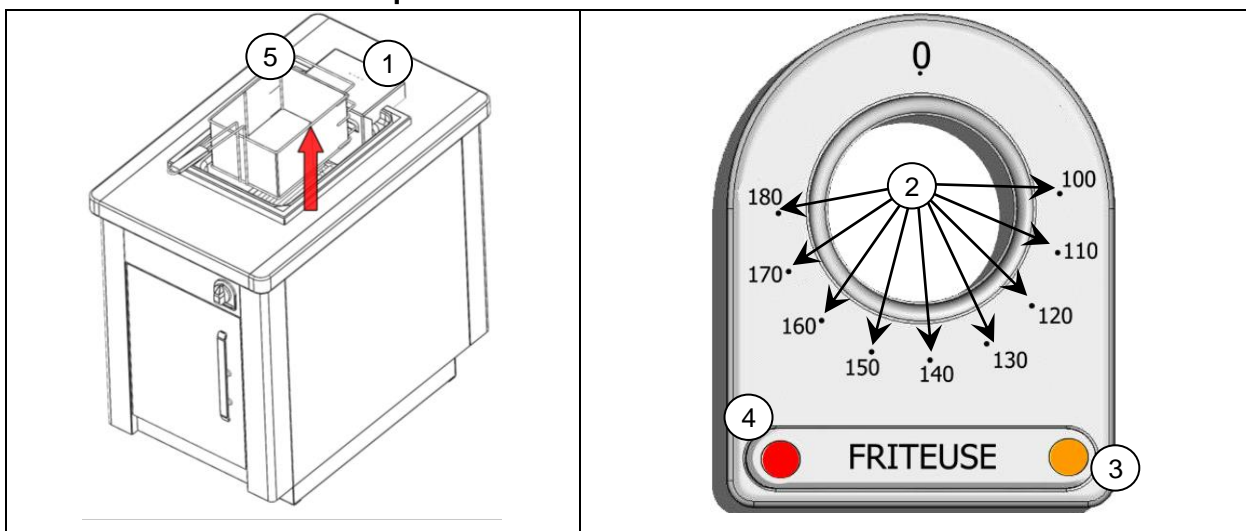
Au-dessous du niveau minimum, il y a risque de surchauffe du bain.

Au-dessus du niveau maximum, il y a risque de débordement par foisonnement au moment de la descente du panier.

Avant chaque vidange pensez à couper la chauffe des résistances

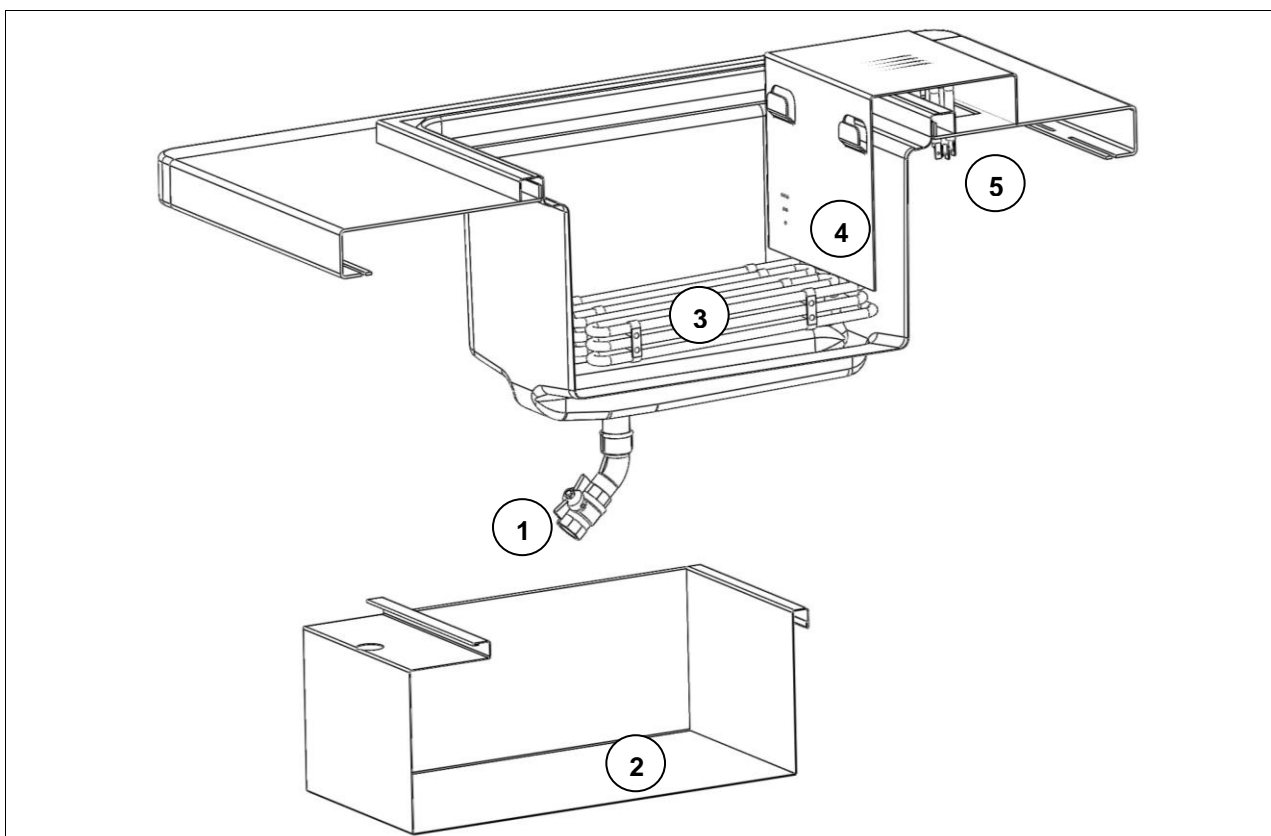
3. MISE EN SERVICE

3.1. Friteuse électrique 14 litres



- a) Enlever le couvercle.
- b) Mettre le panier sur le support (1).
- c) Positionner le commutateur sur la position désirée (2), le voyant ambre s'allume (3) (signe de mise sous tension). Ainsi que le voyant rouge (4) l'appareil est en chauffe.
- d) Lorsque la température est atteinte, le voyant rouge s'éteint. Le panier de la friteuse peut alors être plongé (5).

3.2. Remplissage de la friteuse



Bain-marie vue de coupe :

1. Robinet de vidange cuve.
2. Seau d'évacuation de l'huile usagée.
3. Résistance friteuse.
4. les différentes mises à niveaux de la cuve.
5. Raccordement des résistances.



Maxi.



Moyen.



Mini.

Avant de remplir les cuves fermer les robinets de vidange.

3.3. Réarmement du thermostat limiteur

Les friteuses sont équipées d'un thermostat limiteur qui les protège contre les surchauffes dues :

- à un défaut du thermostat de régulation.
- à un défaut de contacteur de puissance.
- au mauvais remplissage des cuves.

Le réarmement s'effectue par pression sur le poussoir rouge du thermostat de sécurité, accessible par la porte du placard. (Le bouton de réarmement est à gauche de la porte sous le capot de commande.)

Tout déclenchement du thermostat de sécurité, doit être analysé avant réarmement.

4. MISE HORS SERVICE

En fin de journée, couper l'alimentation au réseau électrique.

5. ENTRETIEN

Avertissement :

Lors de l'opération de vidange à chaud, des précautions sont prises par l'opérateur pour se prémunir contre des risques de brûlures.

**Les parois de cuve peuvent être très chaudes après une utilisation intense ou prolongée.
Les poignées de préhension du bac de vidange sont également chaudes.**

Attendre que la température des éléments soit supportable.

5.1. Nettoyage des habillages en acier inoxydable

- Mettre à l'arrêt : après chaque service, il est fortement recommandé de mettre hors tension les appareils avant de les nettoyer.
- Laver avec une éponge et dans l'eau savonneuse. (ou tout autre produit détergent neutre)
- Proscrire l'eau de javel et tout produit acide même très dilué.

Attention : bien sécher la cuve de la friteuse après le nettoyage, puis passer un chiffon gras.

**Cet appareil ne doit pas être nettoyé aux moyens de projections d'eau et de jets d'eau sous pression. S'assurer de la mise hors tension de l'appareil.
Ne pas chauffer la cuve à vide.**

5.2. Nettoyage des cuves EFR 14

- A. Mettre à l'arrêt la friteuse.
- B. Vidanger les cuves de leurs contenus.
- C. Remplir les cuves d'eau additionnée d'un produit nettoyant neutre ou d'un produit lessiviel.
- D. Remettre en route l'appareil faire chauffer légèrement en ~ 60°C.
- E. Eteindre l'appareil, vidanger et rincer la cuve.

6. CAS DE PANNE

6.1. Mise en sécurité friteuse

En cas de panne du thermostat de régulation, un limiteur de température va assurer le contrôle de la température, couper l'alimentation électrique des résistances, mettre en sécurité votre friteuse.

Il faut alors prévenir votre installateur pour remplacer le thermostat défectueux.




Pour un meilleur service, il est conseillé de faire entretenir régulièrement le matériel par un installateur qualifié.

Attention : certaines pièces de cet appareil sont protégées par le fabricant ; en cas de dysfonctionnement, faire appel à un installateur qualifié.

Prévenir votre installateur pour remplacer les organes de commandes défectueux en vue d'une prochaine utilisation.

TOUTE RESPONSABILITE du constructeur et de l'installateur ne saurait être mise en cause si l'opérateur ne fait pas la demande d'intervention suite à des dysfonctionnements.

REPORTER, ci-dessous, les informations écrites sur la PLAQUE SIGNALÉTIQUE de votre appareil.

	CHARVET S.A.		
	38850 CHARAVINES		
Réf.	<input style="width: 100%;" type="text"/>		
Code:	<input style="width: 50%;" type="text"/>	Type:	<input style="width: 50%;" type="text"/>
N°FC:	<input style="width: 50%;" type="text"/>		<input style="width: 50%;" type="text"/>
N°OF:	<input style="width: 50%;" type="text"/>	Rep.	<input style="width: 50%;" type="text"/>
Cat.	<input style="width: 25%;" type="text"/>	<input style="width: 25%;" type="text"/>	<input style="width: 25%;" type="text"/>
Gaz	<input style="width: 25%;" type="text"/>	<input style="width: 25%;" type="text"/>	<input style="width: 25%;" type="text"/>
P (mbar)	<input style="width: 25%;" type="text"/>	<input style="width: 25%;" type="text"/>	<input style="width: 25%;" type="text"/>
ΣQ_n (kW)	<input style="width: 25%;" type="text"/>	<input style="width: 25%;" type="text"/>	<input style="width: 25%;" type="text"/>
ΣV_n (m ³ /h)	<input style="width: 25%;" type="text"/>	<input style="width: 25%;" type="text"/>	<input style="width: 25%;" type="text"/>
ΣM_n (kg/h)	<input style="width: 25%;" type="text"/>	<input style="width: 25%;" type="text"/>	<input style="width: 25%;" type="text"/>
U	<input style="width: 50%;" type="text"/>	V	<input style="width: 50%;" type="text"/>
		Hz Ip	<input style="width: 50%;" type="text"/>
P	<input style="width: 50%;" type="text"/>	kW	<input style="width: 50%;" type="text"/>
	<input style="width: 100%;" type="text"/>		
	<input style="width: 100%;" type="text"/>		
	MADE IN FRANCE		

Ces renseignements vous faciliteront la communication avec votre installateur pour la maintenance et la fourniture des pièces de rechange.