



GMC 450 BAIN-MARIE

DÉSIGNATION	GAMME EXTEND
GMC0194	MODULE 450 SUR RECHAUD
GMC0233	MODULE 450 SUR BAIE LIBRE



Notice d'installation

CHARVET

F-38850 – CHARAVINES
Tél. : (33)-4-76-06-64-22
Fax : (33)-4-76-55-78-75
Email : info@charvet.fr
Email : sav@charvet-sa.fr



NOTICE : GMC 450 BAIN-MARIE
Indice A ; Date de création : 25/02/10
Date de mise à jour :

Sommaire

NOTICE D'INSTALLATION	0
1. INSTALLATION	5
1.1. GENERALITES	5
1.2. MANUTENTION – MISE EN PLACE	5
1.3. IMPLANTATION	5
1.4. PLAQUETTE SIGNALÉTIQUE	6
2. RACCORDEMENT ÉLECTRIQUE	6
2.1. REGLAGE SOCLE GMC :	7
2.2. CONTROLES AVANT RACCORDEMENTS	8
2.3. RACCORDER L'APPAREIL DANS LA ZONE TECHNIQUE (RESERVATION) :	8
2.4. RACCORDER L'APPAREIL AU RESEAU ELECTRIQUE	9
2.5. CONTROLES APRES RACCORDEMENTS	10
2.6. TABLEAU DES ADAPTATIONS AUX DIFFERENTES TENSIONS DES RESEAUX.	10
3. RACCORDEMENT REMPLISSAGE D'EAU	10
3.1. CONTROLES AVANT RACCORDEMENTS.	10
3.2. RACCORDER L'APPAREIL AU RESEAU D'EAU.	10
3.3. REGLAGE DEBIT D'EAU DU BAIN-MARIE.	11
3.4. CONTROLES APRES RACCORDEMENT	12
4. SCHÉMAS DE CÂBLAGE	13
5. LISTE DES PIÈCES DE PREMIÈRE URGENCE	15
6. MAINTENANCE	15
6.1. ÉTUVE : CHANGER LA RESISTANCE	15
6.2. CHANGER LA RESISTANCE DU BAIN-MARIE	16

« Conformité au décret français n°2005-829 du 20 juillet 2005. »**Exclusivement pour la France**

A - La Société Paul CHARVET assume, conformément à l'article 18 du décret n° 2005-829 du 20 juillet 2005 relatif à l'élimination des déchets des équipements électriques et électroniques, le financement et l'organisation de l'élimination de ses déchets. A ce titre, la Société Paul CHARVET reprend l'entière propriété des équipements électriques et électroniques en fin de vie. Le matériel devra être palettisé et devra être, prêt pour le chargement sur un lieu accessible par le transporteur. Sauf circonstance exceptionnelle, le matériel ne devra en aucun cas avoir été démantelé même partiellement, en cas contraire, la société CHARVET se réserve le droit de refacturer les coûts de traitement et de prise en charge.

B - Modalités de prise en charge :

Les modalités de prise en charge sont encadrées par l'accord SYNEG/RECYSTEM-PRO qui stipule que : « De façon à remplir leurs obligations, les producteurs d'équipements électriques et électroniques de grandes cuisines regroupés au sein du SYNEG, ont mis en œuvre un dispositif visant à la collecte et au traitement/ recyclage des DEEE conformément aux dispositions du décret. Les matières ou substances néfastes pour l'environnement (comme les fluides frigorigènes ou les mousses) sont extraites ou séparées. Les fractions métalliques (inox, zinc, cuivre...) sont broyées et acheminées chez des affineurs pour réutilisation. Dès lors, que vous devez, faire reprendre un matériel électrique provenant d'un constructeur de matériel de cuisines professionnelles du SYNEG, vous devez contacter impérativement RECYS'TEM-PRO, l'opérateur retenu pour la gestion des DEEE

- ➔ au numéro de téléphone : 01 45 01 71 43.
- ➔ ou à l'adresse e-mail suivante : synegdeee@recystempro.com

Il vous sera alors adressé une fiche de demande d'enlèvement sur laquelle figureront les éléments suivants :

- nom du producteur de l'équipement
- type d'équipement
- poids estimé
- lieu d'enlèvement
- nom et coordonnées de l'installateur
- adresse de facturation

Après vérification auprès du Producteur et l'obtention de son accord, RECYS'TEM-PRO procédera à l'enlèvement. » »



1. INSTALLATION

1.1. Généralités

L'installation doit être faite dans un local suffisamment aéré avec extraction mécanique, selon les règles de l'art, conformément aux règlements et normes en vigueur dans le pays d'installation et aux instructions contenues dans cette notice.

Le manuel d'utilisation doit être remis à l'utilisateur après installation.

1.2. Manutention – Mise en place

Il est impératif de laisser l'appareil sur son socle bois lors des manutentions jusqu'à l'implantation définitive.

Déballer et vérifier le bon état de l'appareil.

En cas d'avaries, signifier les réserves sur le bordereau de livraison, les confirmer au plus tard sous 48 heures, par lettre recommandée avec accusé de réception auprès du transporteur.

1.3. Implantation

Une attention toute spéciale doit être accordée aux réglementations de prévention incendie de l'établissement concerné (voir réglementation E.R.P.).

Installer impérativement sous une hotte d'extraction.

Si cet appareil doit être mis en place près d'un mur, d'une cloison, d'un meuble, de bordures décoratives, il est recommandé que ceux-ci soient faits d'un matériau non combustible.

Si ce n'est pas le cas, ils doivent être recouverts d'un matériau approprié, bon isolant thermique non combustible.

En cas de doute sur les matériaux, implanter votre appareil avec un espace de 10 cm.

Retirer toutes les protections plastique des habillages.

Mettre l'appareil sur son emplacement.

Avertissement



**Toute intervention ou dépannage sur un appareil doit être effectué par un installateur qualifié.
L'appareil sera isolé du réseau électrique par arrêt du réseau électrique**

L'installation étant terminée, assurer la formation des utilisateurs au bon usage de l'appareil.
(Voir notice d'utilisation)

Garantie : la garantie est portée sur le contrat de vente.

Cette garantie ne couvre pas les détériorations provenant d'une mauvaise installation, utilisation ou d'un mauvais entretien.

1.4. Plaquette signalétique

Chaque appareil comporte une plaquette signalétique. Reporter les informations qui se trouvent sur cette plaquette sur la dernière page du manuel d'utilisation.

Ceci facilitera votre communication avec votre client pour une meilleure prestation de services.



2. RACCORDEMENT ÉLECTRIQUE



Avertissements

L'appareil doit être obligatoirement raccordé à la terre.
Il y a danger à mettre l'appareil en service sans relier sa masse à la terre.
Notre responsabilité ne saurait être engagée en cas d'accidents consécutifs à une mise à la terre inexistante ou incorrecte.

Appareil fixe :

S'assurer que l'installation fixe de l'utilisateur comporte un dispositif à coupure omnipolaire ayant une distance d'ouverture des contacts conforme à la norme EN 60335-1.

ATTENTION :

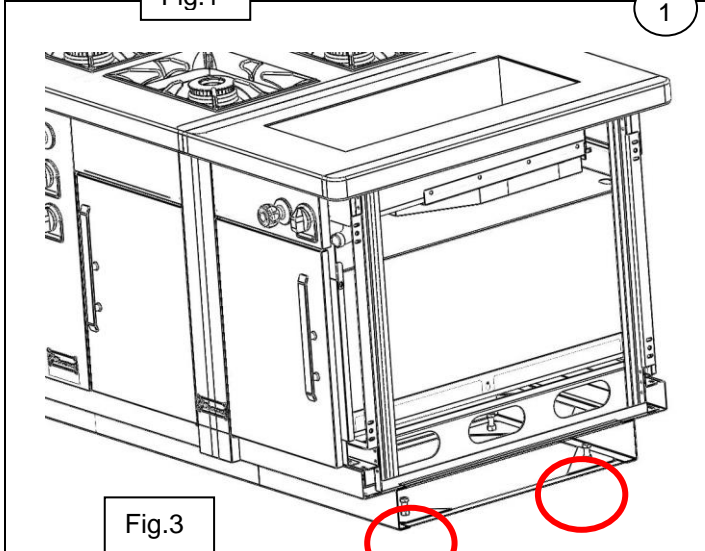
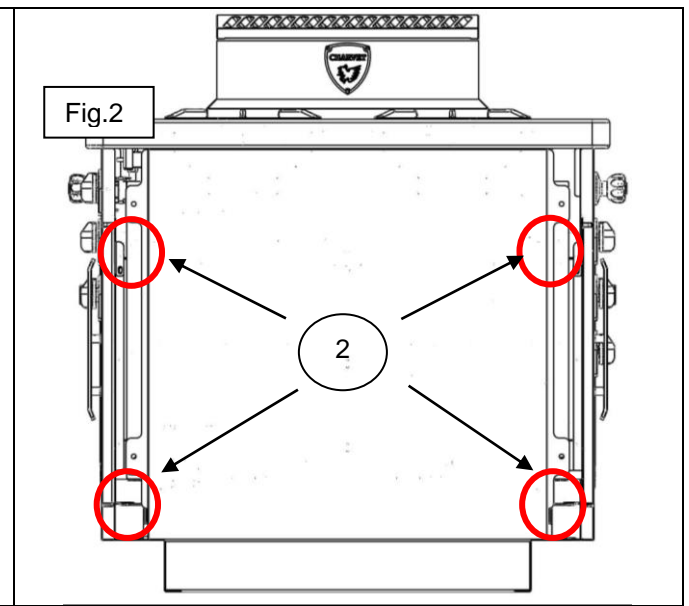
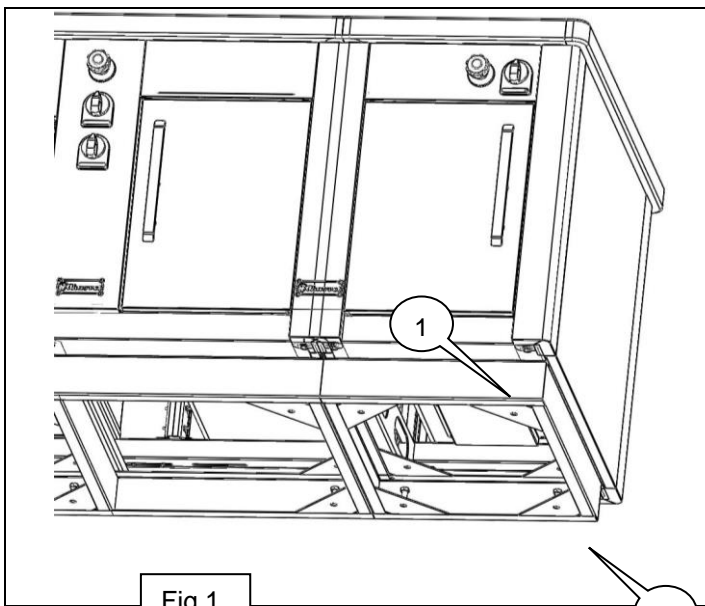
Utiliser du câble normalisé (245 IEC 57 ou 245 IEC 66), ou toute autre nature de câble présentant les mêmes caractéristiques.

Toutes les opérations de contrôles et de vérifications ci-dessous sont faites l'appareil étant hors fonctionnement et à froid.

Appareil fixe :

- Vérifier que le socle est horizontal,
- Régler l'appareil de niveau en agissant sur le réglage des écrous pour obtenir une hauteur du plan de travail horizontal.
- Voir ci-dessous procédure réglage socle.

2.1. Réglage socle GMC :



Réglage socle appareil :

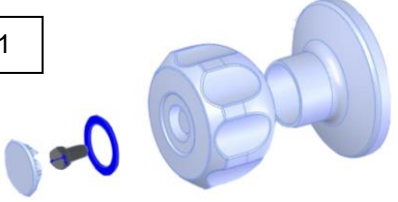
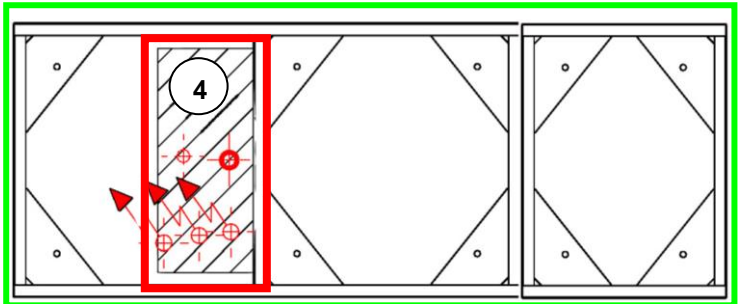
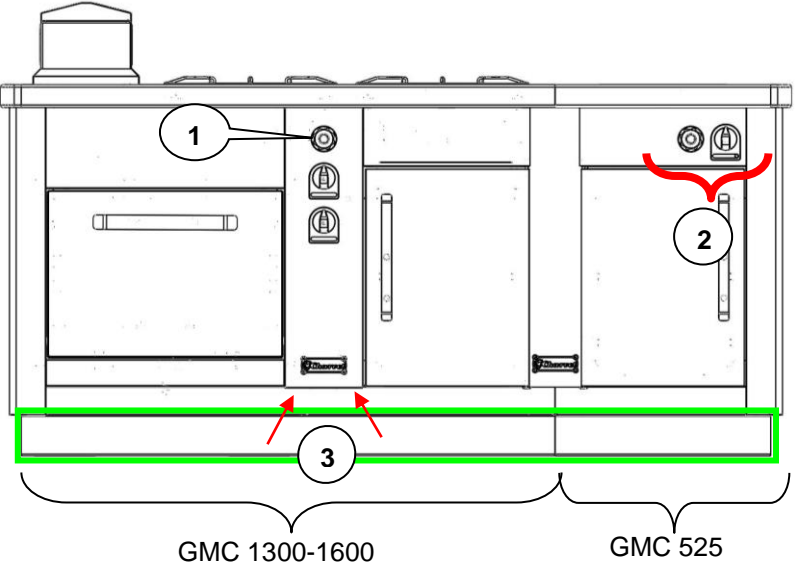

- Déposer les colonnes d'angle. (1) (fixation vis)
- Dévisser le panneau latéral. (2) (fixation vis)
- Agir sur les écrous pour régler le socle. (3)

2.2. **Contrôles avant raccordements**

Vérifier :

- Que la tension électrique du réseau est compatible avec la tension de l'appareil. (voir § 5.)
- La bonne fixation du câble.
- Le bon serrage des connexions de l'appareil.
- Que la section du câble de l'installation électrique est compatible avec la puissance de l'appareil.

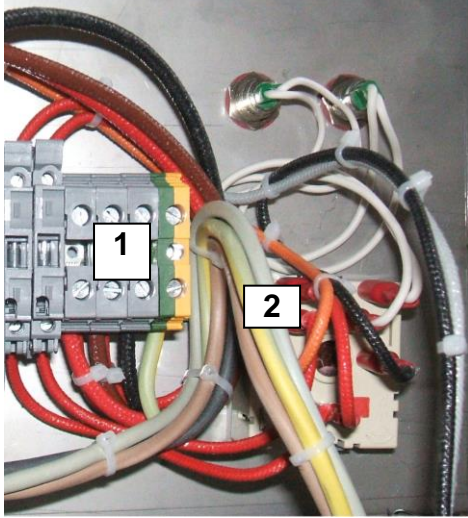

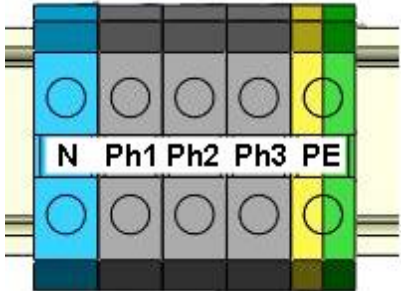
2.3. **Raccorder l'appareil dans la zone technique. (réservation)**

<p>Fig.1</p> 	<p>ZONE TECHNIQUE</p> 	
 <p style="text-align: center;">GMC 1300-1600 GMC 525</p>		<ul style="list-style-type: none"> • Raccordement électrique. (voir raccordement au réseau électrique) • Raccordement eau (15/21) • Vidange eau (40/49)
<ul style="list-style-type: none"> • Retirer les manettes de commande. (2) fixation par vis) Enlever le robinet d'eau. (1) • Dévisser les 2 vis. (3) • Tirer le capot commande vers soi, puis le dégager vers le bas. • Raccorder les différentes réservations (4) dans la zone technique. 		

2.4. **Raccorder l'appareil au réseau électrique**

- Démontez le capot de façade pour accéder au coffret de raccordement.
- Voir partie Zone technique. (réservation)
- Passer le câble de raccordement dans le coffret. (fixé par 2 vis)
- Raccorder le câble d'alimentation aux bornes suivant figures ci-dessous en respectant les indications portées sur l'étiquette du coffret.

Avant remontage s'assurer du bon isolement électrique de l'appareil. (état du câble)

	<p>Fig.a</p> 
<p>1) Bornier de raccordement. 2) Doseur d'énergie. 3) Passage câble élect.</p>	

2.5. **Contrôles après raccordements**

- La bonne mise à la terre. (voir les avertissements)
- L'isolement de l'équipement électrique.
- Le bon fonctionnement de l'appareil.

Mise en service : se reporter à la partie « Mise en service » du manuel d'utilisation.

2.6. **Tableau des adaptations aux différentes tensions des réseaux**

Tension de transformation				
Les différentes configurations électriques		1~230V+T	3~230V+T	3~400V+T
	Schéma électrique	S= Couplage standard		
Étuve	TR0038	S	A	A
Bain-marie	TR0037	B	B	S
A → Couplage possible B → Nous consulter C → Impossibilité de couplage D → Tension indisponible				

3. **RACCORDEMENT REMPLISSAGE D'EAU**

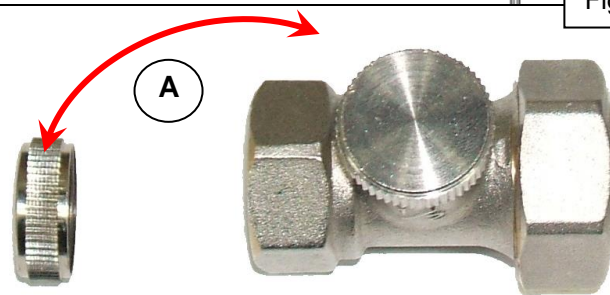
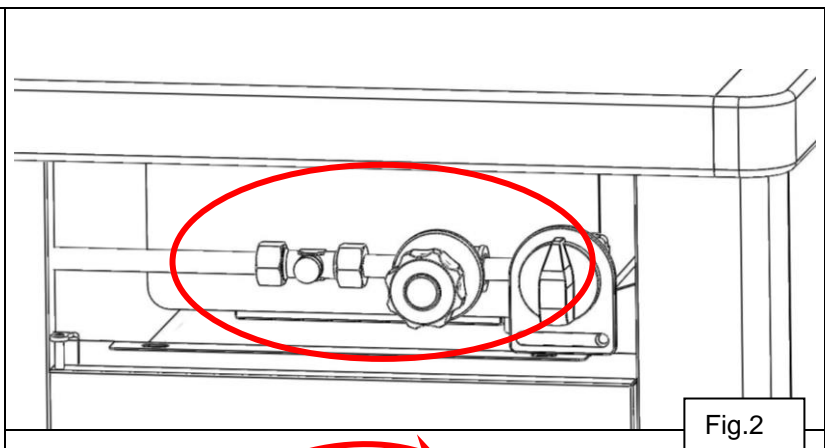
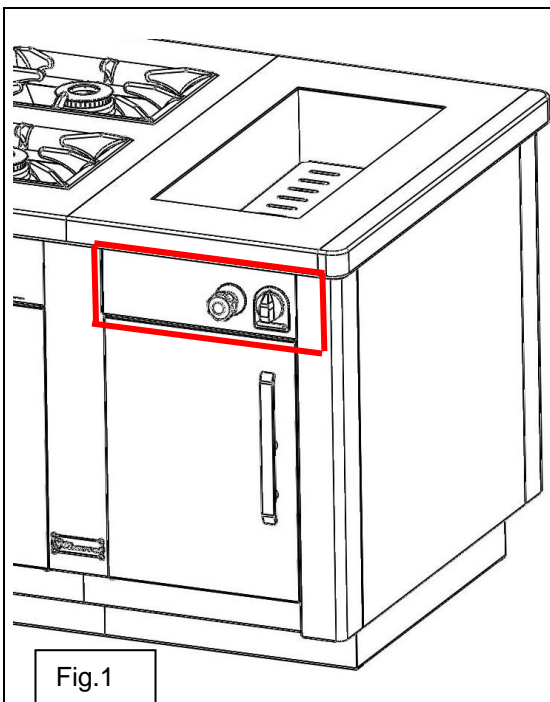
3.1. **Contrôles avant raccordements.**

- Purger la tuyauterie d'alimentation et nettoyer le filtre.
- Vérifier que le siphon et la tuyauterie d'écoulement ne sont pas obstrués.

3.2. **Raccorder l'appareil au réseau d'eau.**

<p>1) Robinet d'eau. Zone technique raccordement en eau. (voir § 2.2 Réserve)</p> <ul style="list-style-type: none"> • Déposer le capot de commande. (voir § 2.3) • Raccorder la canalisation d'amenée d'eau au raccord 15/21 du robinet d'eau. <p>2) et (3) Raccordement de l'évacuation des eaux usées. Souche 40/49 raccordement en Ø40.</p>	

3.3. Réglage débit d'eau du bain-marie



Réglage débit d'eau :

- Déposer le robinet d'eau. (fixation 1 vis)
- Déposer le capot de commande. Fig.1
- Enlever le bouchon. fig.2 (A).

- A l'aide d'une clé 6 pans fig.3 régler le débit.



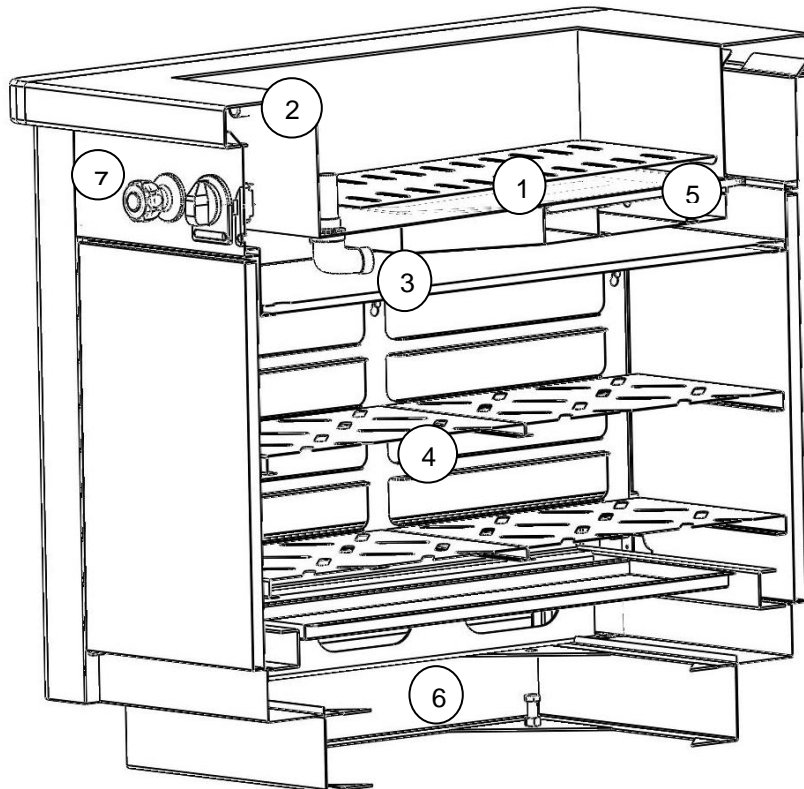
3.4. Contrôles après raccordement

Vérifier :

- L'étanchéité du circuit d'eau.
- Le bon fonctionnement du circuit d'eau.

Lorsque le robinet de façade est ouvert à fond, l'eau ne doit pas gicler par le rejet, mais avoir un faible débit constant.

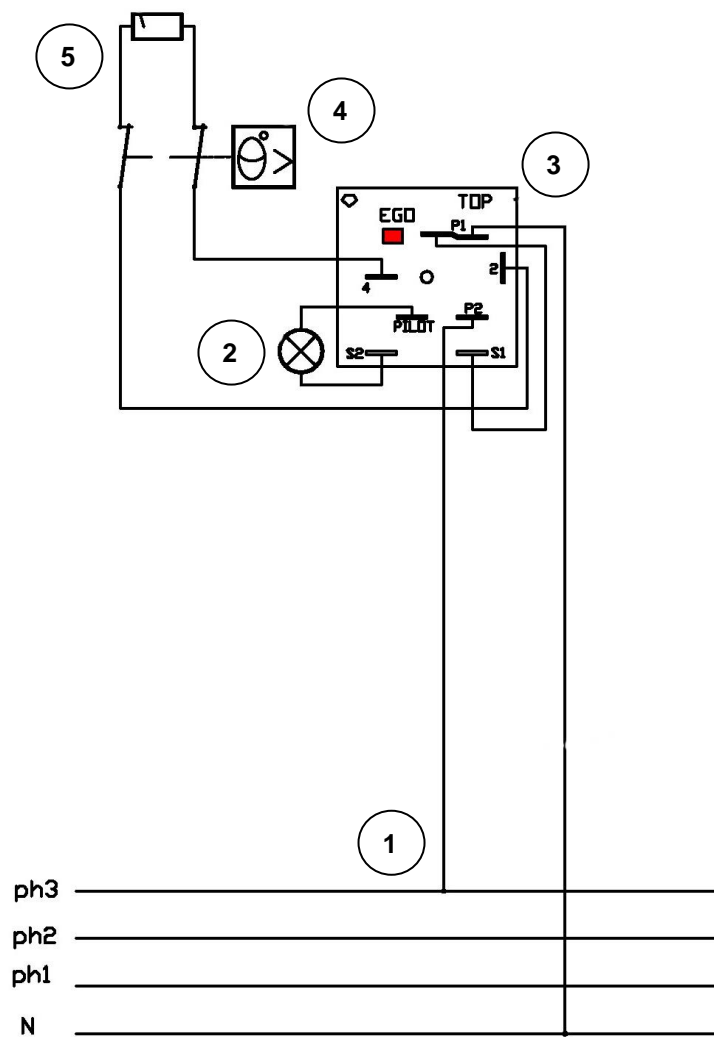
Dans le cas contraire il est recommandé de réduire le débit à l'entrée de l'appareil.



Pièce détachée :

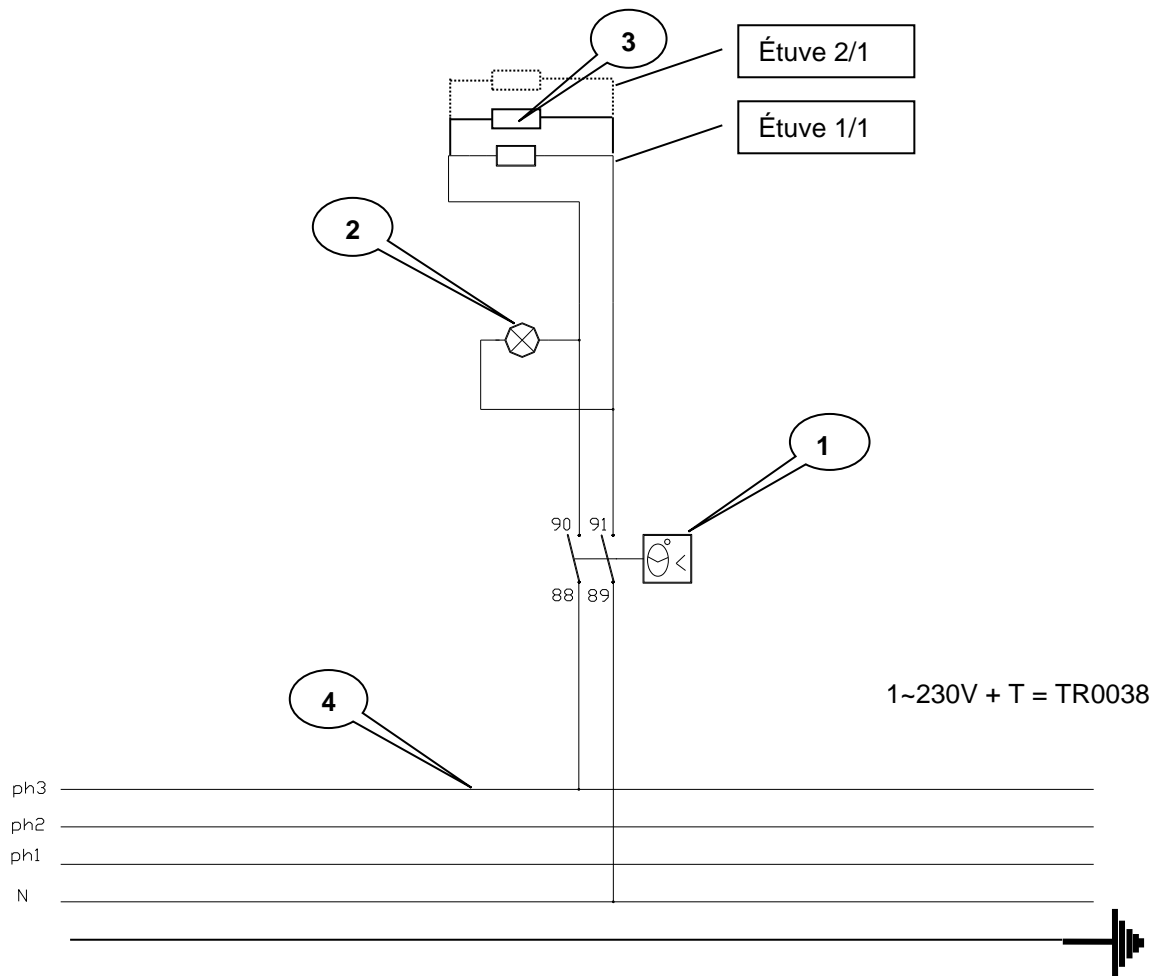
- 1) Tôle d'égouttoir.
- 2) Rejet d'eau.
- 3) Evacuation des eaux usées.
- 4) Etuve.
- 5) Résistance bain-marie 2000W.
- 6) Socle inox.
- 7) Élément de commande.

4. SCHÉMAS DE CÂBLAGE



Nomenclature : Bain-marie (TR0037)





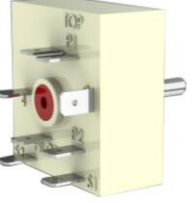


Repère	Code	Désignation	Quantité
01	02467A	Borne	3
01	03575A	Borne terre	1
01	02466A	Borne	1
02	173640	Voyant de chauffe 230V	1
03	09099A	Doseur d'énergie	1
04	01990A	Thermostat de sécurité 50°-350°	1
05	ELE0225	Résistance 2000W 230V	2



Nomenclature : étuve alimentation monophasée 230V

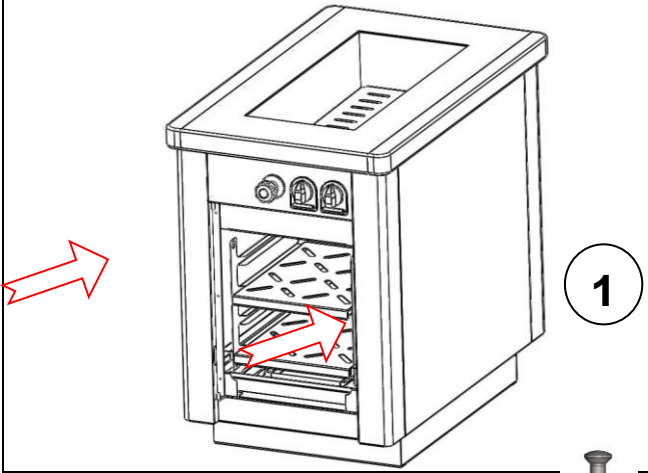
Repère	Code	Désignation	Quantité
01	ELE0304	Thermostat de régulation	1
02	173640	Voyant de chauffe 230V	1
03	ELE0231	Résistance 230V 600W	2
04	02467A	Borne	3
04	03575A	Borne terre	1

5. LISTE DES PIÈCES DE PREMIÈRE URGENCE

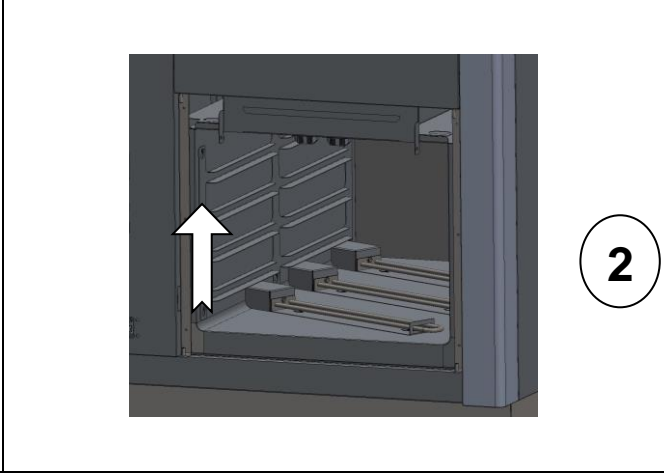
Désignation / Code	Photo	Désignation / Code	Photo
Résistance 230V ELE0225		Thermostat étuve Ele0304	
Thermostat 50-350°C tripolaire 01999A Sécurité bain-marie		Résistance étuve 230V Ele0231	
Doseur d'énergie 230V 09099A		Voyant ambre 173640 Voyant rouge 173639	
Robinet d'eau 07355A			

6. MAINTENANCE

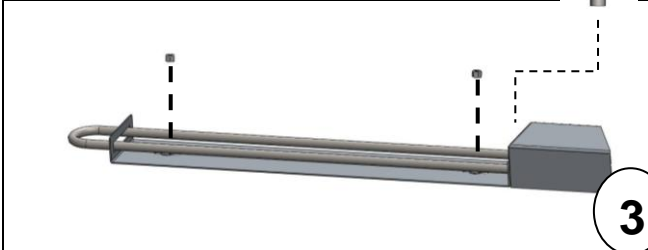
6.1. Étuve : changer la résistance



1



2



3

- **Déposer la résistance**
- Enlever les étagères pour atteindre la résistance.
- Dévisser les écrous et la vis.
- Enlever la résistance.
- Se reporter à la liste des pièces de 1^{ère} urgence pour la référence.

6.2. **Changer la résistance du bain-marie**

Fig.1

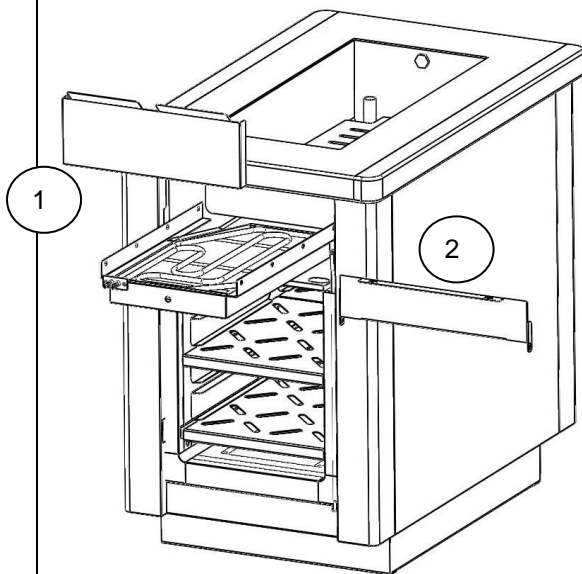


Fig. :2

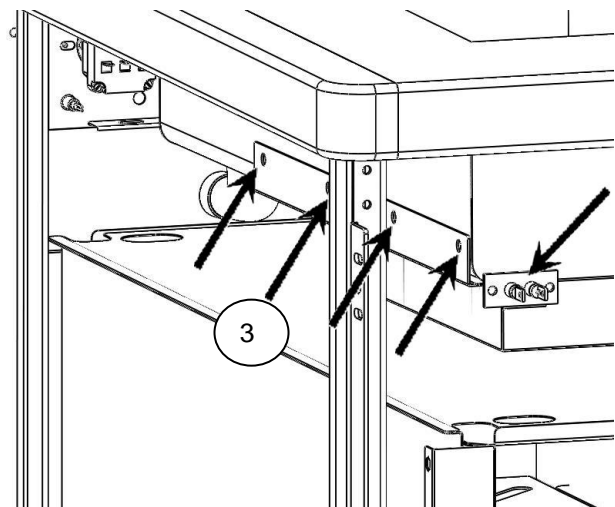
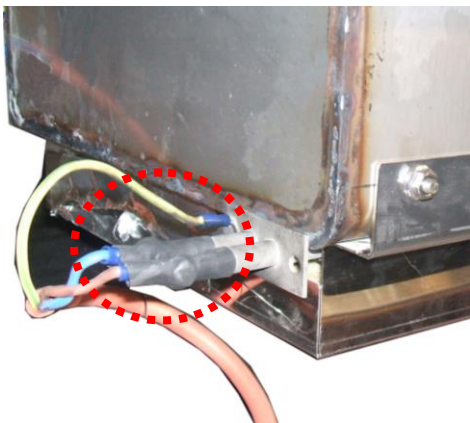


Fig.3



Dépose résistance Bain-marie :

- Déposé le panneau haut Arrière (1)
Ainsi que le bandeau haut. (2) Fig.2
- Vous aurez accès aux raccordements.
- Déconnecter les fils suivants. (fig.3)
- Dévisser les vis de l'assemble foyer. (3)
- Faire glisser le tiroir.

Vous pouvez enlever la résistance.



GMC 450 BAIN-MARIE

DÉSIGNATION	GAMME EXTEND
GMC0194	MODULE 450 SUR RECHAUD
GMC0233	MODULE 450 SUR BAIE LIBRE



Notice d'utilisation

CHARVET

F-38850 – CHARAVINES
Tél. : (33)-4-76-06-64-22
Fax : (33)-4-76-55-78-75
Email : info@charvet.fr
Email : sav@charvet-sa.fr



NOTICE : GMC 450 Bain-Marie
Indice A ; Date de création : 25/02/10
Date de mise à jour :

Sommaire

NOTICE D'UTILISATION	17
1. INTRODUCTION	3
2. PREMIERE MISE EN ROUTE	3
3. MISE EN SERVICE	3
3.1. BAIN-MARIE	3
3.2. ÉTUVE ELECTRIQUE	4
3.3. REMPLISSAGE DU BAIN-MARIE.	4
4. MISE HORS SERVICE	4
5. ENTRETIEN	4
5.1. NETTOYAGE DES HABILLAGES EN ACIER INOXYDABLE	5
5.2. ÉTUVE ELECTRIQUE	5

« Conformité au décret français n°2005-829 du 20 juillet 2005. »**Exclusivement pour la France**

A - La Société Paul CHARVET assume, conformément à l'article 18 du décret n° 2005-829 du 20 juillet 2005 relatif à l'élimination des déchets des équipements électriques et électroniques, le financement et l'organisation de l'élimination de ses déchets. A ce titre, la Société Paul CHARVET reprend l'entière propriété des équipements électriques et électroniques en fin de vie. Le matériel devra être palettisé et devra être, prêt pour le chargement sur un lieu accessible par le transporteur. Sauf circonstance exceptionnelle, le matériel ne devra en aucun cas avoir été démantelé même partiellement, en cas contraire, la société CHARVET se réserve le droit de refacturer les coûts de traitement et de prise en charge.

B - Modalités de prise en charge :

Les modalités de prise en charge sont encadrées par l'accord SYNEG/RECYSTEM-PRO qui stipule que : « De façon à remplir leurs obligations, les producteurs d'équipements électriques et électroniques de grandes cuisines regroupés au sein du SYNEG, ont mis en œuvre un dispositif visant à la collecte et au traitement/ recyclage des DEEE conformément aux dispositions du décret.

Les matières ou substances néfastes pour l'environnement (comme les fluides frigorigènes ou les mousses) sont extraites ou séparées. Les fractions métalliques (inox, zinc, cuivre...) sont broyées et acheminées chez des affineurs pour réutilisation.

Dès lors, que vous devez, faire reprendre un matériel électrique provenant d'un constructeur de matériel de cuisines professionnelles du SYNEG, vous devez contacter impérativement RECYS'TEM-PRO, l'opérateur retenu pour la gestion des DEEE

- ➔ au numéro de téléphone : 01 45 01 71 43.
- ➔ ou à l'adresse e-mail suivante : synegdeee@recystempro.com

Il vous sera alors adressé une fiche de demande d'enlèvement sur laquelle figureront les éléments suivants :

- nom du producteur de l'équipement
- type d'équipement
- poids estimé
- lieu d'enlèvement
- nom et coordonnées de l'installateur
- adresse de facturation

Après vérification auprès du Producteur et l'obtention de son accord, RECYS'TEM-PRO procédera à l'enlèvement. » »



1. INTRODUCTION

- A) Nos appareils sont à usage professionnel et doivent être utilisés par du personnel qualifié.
- B) Ceux-ci doivent être installés conformément aux réglementations et normes en vigueur dans le pays d'installation, dans un local suffisamment aéré avec une hotte d'extraction.
- C) L'appareil peut être plaqué contre des parois non combustibles, mais ne doit en aucun cas se trouver à moins de 10 cm de tout élément combustible.
- D) Pour toute modification concernant du matériel en place ou pour toute installation nouvelle, il faut impérativement faire appel à un installateur qualifié.
- E) ***GARANTIE*** : la garantie est portée sur le contrat de vente. Pour toute intervention de garantie s'adresser à un revendeur agréé. Cette garantie ne couvre pas les détériorations provenant d'une mauvaise installation, utilisation ou d'un mauvais entretien.

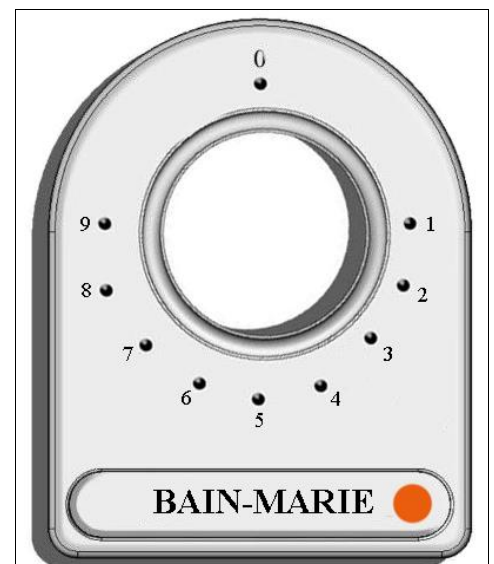
2. PREMIERE MISE EN ROUTE

- a) Avant la première mise en service, il est conseillé de nettoyer la cuve afin de retirer les poussières ou impuretés accumulées durant la période de stockage.
Pour cela ouvrir le robinet d'alimentation jusqu'à ce que l'eau passe dans le rejet d'eau.
- b) Fermer le robinet d'alimentation.
- c) Mettre en chauffe en sélectionnant sur le doseur la position 50 % durant environ 10 minutes.
- d) Vidanger la cuve.
- s'assurer que l'appareil n'est plus en chauffe. (doseur d'énergie sur position "O")
 - enlever la bonde pour que l'eau s'écoule par le trou d'évacuation.
- e) Donner un coup d'éponge sur les parois et sur le fond de cuve pour éliminer les particules restantes.

3. MISE EN SERVICE

3.1. Bain-marie

- La régulation est assurée par un doseur d'énergie en façade et un thermostat pour la sécurité haute.
- Un voyant indique la mise sous tension du module.
- Le réglage est possible de 10 à 100 % de la puissance en fonction de la position de la manette : 1 = 10 %, 9 = 100 % position verrouillée.

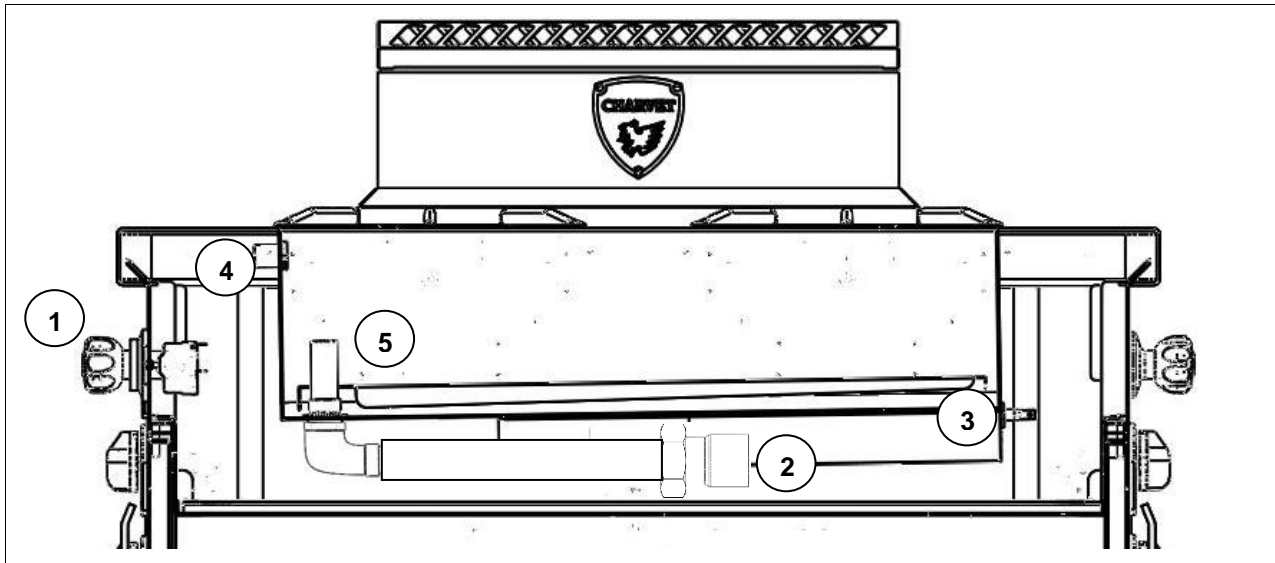


3.2. **Étuve électrique**

- Mettre l'appareil sous tension.
- Positionner la manette du doseur d'énergie sur la position désirée.
- Le voyant ambre s'allume jusqu'à ce que la température soit atteinte.



3.3. **Remplissage du bain-marie**



Bain-marie vue de coupe :

1. Robinet d'eau.
2. Evacuation des eaux dans zone technique 40/49.
3. Résistance.
4. Rejet d'eau.
5. Bonde

Avant de remplir la cuve du bain-marie mettre la bonde en place.

4. MISE HORS SERVICE

En fin de journée, couper l'alimentation au réseau électrique.

5. ENTRETIEN

Attendre que la température des éléments soit à une température supportable.

5.1. **Nettoyage des habillages en acier inoxydable**

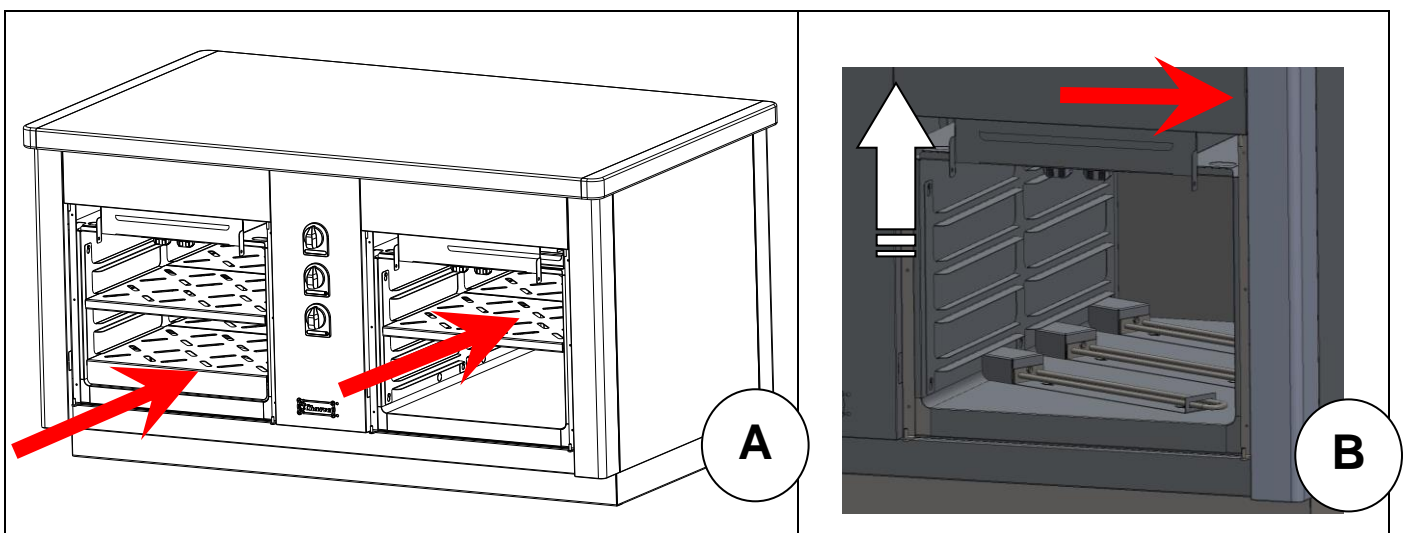
- Mettre à l'arrêt : après chaque service, il est fortement recommandé de mettre hors tension les appareils avant de les nettoyer.
- Laver avec une éponge et dans l'eau savonneuse. (ou tout autre produit détergent neutre)
- Proscrire l'eau de javel et tout produit acide même très dilué.

Attention : bien sécher la Cuve du bain-marie après le nettoyage, puis passer un chiffon gras après le séchage.

Note : après chaque nettoyage, bien remettre en position la bonde pour ne pas la perdre.

**Cet appareil ne doit pas être nettoyé aux moyens de projections d'eau et de jets d'eau sous pression. S'assurer de la mise hors tension de l'appareil.
Ne pas chauffer la cuve à vide.**

5.2. **Étuve électrique**



• **Nettoyage de l'étuve**

- Ouvrir la porte en lever les étagères amovibles. (A)
- Pousser vers le haut les glissières amovibles puis les tirer vers l'intérieur. (B)
- Nettoyer les éléments à l'eau chaude additionnée d'une lessive.

Pour un meilleur service, il est conseillé de faire entretenir régulièrement le matériel par un installateur qualifié.



Attention : certaines pièces de cet appareil sont protégées par le fabricant ; en cas de dysfonctionnement, faire appel à un installateur qualifié.

Prévenir votre installateur pour remplacer les organes de commandes défectueux en vue d'une prochaine utilisation.



TOUTES RESPONSABILITES du constructeur et de l'installateur ne sauraient être mises en cause si l'opérateur ne fait pas la demande d'intervention suite à ces dysfonctionnements.

REPORTER, ci-dessous, les informations écrites sur la PLAQUE SIGNALÉTIQUE de votre appareil.

	CHARVET S.A. 38850 CHARAVINES
Réf.	<input style="width: 100%;" type="text"/>
Code:	<input style="width: 50%;" type="text"/> Type: <input style="width: 50%;" type="text"/>
N°FC:	<input style="width: 50%;" type="text"/> <input style="width: 50%;" type="text"/>
N°OF:	<input style="width: 50%;" type="text"/> Rep. <input style="width: 50%;" type="text"/>
Cat.	<input style="width: 100%;" type="text"/>
Gaz	<input style="width: 100%;" type="text"/>
P (mbar)	<input style="width: 100%;" type="text"/>
ΣQ_n (kW)	<input style="width: 100%;" type="text"/>
ΣV_n (m ³ /h)	<input style="width: 100%;" type="text"/>
ΣM_n (kg/h)	<input style="width: 100%;" type="text"/>
U	<input style="width: 20%;" type="text"/> V <input style="width: 20%;" type="text"/> Hz Ip <input style="width: 20%;" type="text"/>
P	<input style="width: 20%;" type="text"/> kW <input style="width: 60%;" type="text"/>
	<input style="width: 100%;" type="text"/>
MADE IN FRANCE	

Ces renseignements faciliteront votre communication avec votre installateur pour la maintenance et la fourniture des pièces de rechange.