

# GMC PLAQUE COUP DE FEU

<b>Désignation</b>	<b>GAMME EXTEND</b>
<b>GMC0035</b>	<b>GMC 1300</b>
<b>GMC0078</b>	
<b>GMC0157</b>	



## Notice d'instruction installateur



## Sommaire

<b><u>NOTICE D'INSTRUCTION INSTALLATEUR .....</u></b>	<b><u>1</u></b>
<b><u>1. INSTALLATION .....</u></b>	<b><u>4</u></b>
1.1. GENERALITES.....	4
1.2. MANUTENTION – MISE EN PLACE .....	4
1.3. IMPLANTATION .....	4
<b><u>2. RACCORDEMENT GAZ .....</u></b>	<b><u>5</u></b>
2.1. CONTROLES AVANT RACCORDEMENT : .....	5
2.2. RACCORDER L'APPAREIL AU RESEAU GAZ : .....	6
2.3. CONTROLES APRES RACCORDEMENT : .....	6
2.4. CONTROLES DE PRESSION D'ALIMENTATION : .....	6
<b><u>3. ADAPTATION DE L'APPAREIL AUX DIFFERENTS GAZ .....</u></b>	<b><u>7</u></b>
3.1. CHANGEMENTS D'INJECTEURS ET REGLAGES D'AIR.....	7
3.2. CHANGEMENTS D'INJECTEURS ET REGLAGE D'AIR VEILLEUSE FOUR.....	8
3.3. TABLEAU REGLAGE GAZ .....	8
3.4. REGLAGE DEBIT REDUIT FOUR .....	11
<b><u>4. RACCORDEMENT ELECTRIQUE .....</u></b>	<b><u>12</u></b>
4.1. CONTROLES AVANT RACCORDEMENTS .....	12
4.2. RACCORDER L'APPAREIL AU RESEAU ELECTRIQUE.....	12
4.3. CONTROLES APRES RACCORDEMENTS .....	12
<b><u>6. SCHEMAS DE CABLAGE.....</u></b>	<b><u>14</u></b>
<b><u>7. LISTE DES PIECES DE PREMIERE URGENCE.....</u></b>	<b><u>17</u></b>
<b><u>8. MAINTENANCE APPAREIL.....</u></b>	<b><u>19</u></b>
8.1. FOUR ELECTRIQUE CHANGEMENT RESISTANCE :.....	19
8.2. ETUVE CHANGEMENT RESISTANCE : .....	19
8.3. CHANGEMENT DE L'ELECTROVANNE.....	20

**« Conformité au décret français n°2005-829 du 20 juillet 2005. »**  
**Exclusivement pour la France**

A - La Société Paul CHARVET assume, conformément à l'article 18 du décret n° 2005-829 du 20 juillet 2005 relatif à l'élimination des déchets des équipements électriques et électroniques, le financement et l'organisation de l'élimination de ses déchets. A ce titre, la Société Paul CHARVET reprend l'entière propriété des équipements électriques et électroniques en fin de vie

Le matériel devra être palettisé et devra être, prêt pour le chargement sur un lieu accessible par le transporteur. Sauf circonstance exceptionnelle, le matériel ne devra en aucun cas avoir été démantelé même partiellement, en cas contraire, la société CHARVET se réserve le droit de refacturer les coûts de traitement et de prise en charge.

B - Modalités de prise en charge :

Les modalités de prise en charge sont encadrées par l'accord SYNEG/RECYSTEM-PRO qui stipule que : « De façon à remplir leurs obligations, les producteurs d'équipements électriques et électroniques de grandes cuisines regroupés au sein du SYNEG, ont mis en œuvre un dispositif visant à la collecte et au traitement/ recyclage des DEEE conformément aux dispositions du décret.

Les matières ou substances néfastes pour l'environnement (comme les fluides frigorigènes ou les mousses) sont extraites ou séparées. Les fractions métalliques (inox, zinc, cuivre...) sont broyées et acheminées chez des affineurs pour réutilisation. Dès lors, que vous devez, faire reprendre un matériel électrique provenant d'un constructeur de matériel de cuisines professionnelles du SYNEG, vous devez contacter impérativement RECYS'TEM-PRO, l'opérateur retenu pour la gestion des DEEE

↳ au numéro de téléphone : 01 45 01 71 43.

↳ ou à l'adresse e-mail suivante : [synegdeee@recystempro.com](mailto:synegdeee@recystempro.com)

Il vous sera alors adressé une fiche de demande d'enlèvement sur laquelle figureront les éléments suivants :

- nom du producteur de l'équipement
- type d'équipement
- poids estimé
- lieu d'enlèvement
- nom et coordonnées de l'installateur
- adresse de facturation

Après vérification auprès du Producteur et l'obtention de son accord, RECYS'TEM-PRO procédera à l'enlèvement. » »



## 1. INSTALLATION

### 1.1. Généralités

L'installation doit être faite dans un local suffisamment aéré avec extraction mécanique, selon les règles de l'art, conformément aux règlements et normes en vigueur dans le pays d'installation et aux instructions contenues dans cette notice

Cet appareil de Type A ne doit pas être raccordé à un conduit d'évacuation des produits de combustion.

**Le manuel d'utilisation doit être remis à l'utilisateur après installation.**

### 1.2. Manutention – Mise en place

Il est impératif de laisser l'appareil sur son socle bois lors des manutentions jusqu'à l'implantation définitive.

Déballer, vérifier le bon état de l'appareil.

En cas d'avaries, signifier les réserves sur le bordereau de livraison, les confirmer au plus tard sous 48 heures, par lettre recommandée avec accusé de réception auprès du transporteur.

### 1.3. Implantation

***Une attention toute spéciale doit être accordée aux réglementations de prévention incendies de l'établissement concerné (voir réglementation E.R.P.)***

Installer impérativement sous une hotte d'extraction.

Si cet appareil doit être mis en place près d'un mur, d'une cloison, d'un meuble, de bordures décoratives, il est recommandé que ceux-ci soient faits d'un matériau non combustible.

Si ce n'est pas le cas, ils doivent être recouverts d'un matériau approprié, bon isolant thermique non combustible.

En cas de doute sur les matériaux, implanter votre appareil avec un espace de 10 cm.

Retirer toutes les protections plastique des habillages.

Mettre l'appareil sur son emplacement.



### Avertissement

#### Appareil fixe :

- Vérifier que le socle soit horizontal.
- Régler l'appareil de niveau en agissant sur le réglage des écrous pour obtenir une hauteur du plan de travail horizontal. (Voir réglage socle)

**Toute intervention ou dépannage sur un appareil doit être effectué par un installateur qualifié.  
L'appareil sera isolé du réseau gaz par fermeture de la vanne gaz**

L'installation étant terminée, assurer la formation des utilisateurs au bon usage de l'appareil.  
(voir notice d'utilisation)

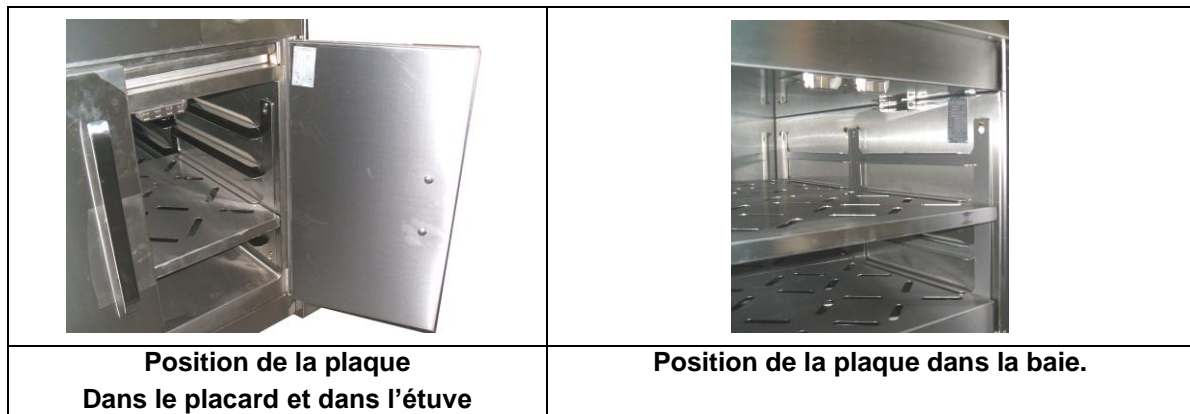
Garantie : La garantie est portée sur le contrat de vente.

Cette garantie ne couvre pas les détériorations provenant d'une mauvaise installation, utilisation ou d'un mauvais entretien.

1.4. **Plaquette signalétique**

Chaque appareil comporte une plaquette signalétique. Reporter les informations qui se trouvent sur cette plaquette sur la dernière page

**Ceci facilitera votre communication avec votre client pour une meilleure prestation de service.**



**2. RACCORDEMENT GAZ**

**Avertissements**

- **Appareil fixe :**  
Raccorder l'appareil (tube ½ " fileté mâle pas du gaz) à la canalisation fixe d'amenée du gaz en interposant une vanne de barrage permettant d'isoler l'appareil du reste de l'installation.

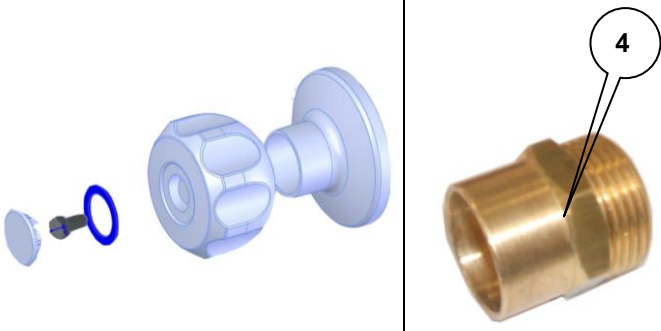
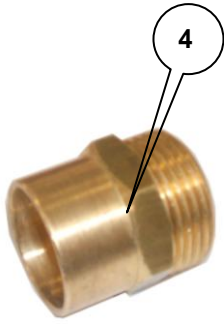
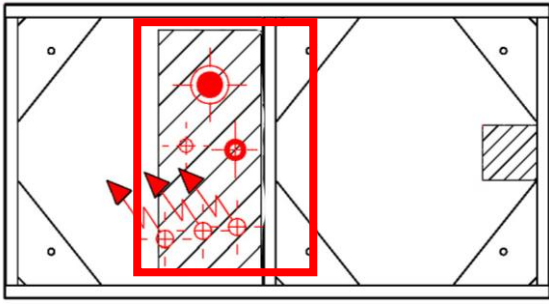
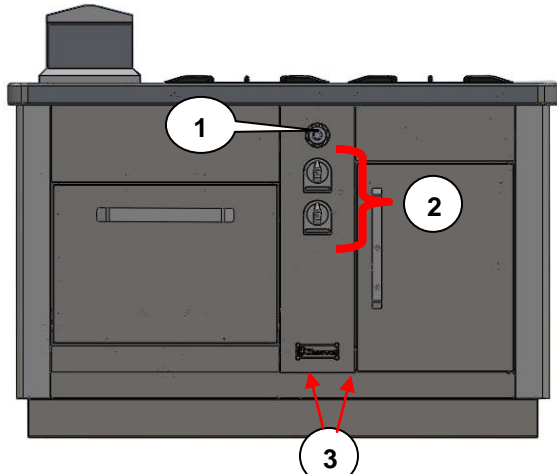

2.1. **Contrôles avant raccordement :**

**Vérifier :**

- La propreté de la canalisation
- Que la canalisation d'alimentation gaz est dimensionnée de façon à minimiser les pertes de charge, le diamètre est déterminé en fonction de la puissance de l'appareil, de la pression du gaz, du parcours (longueur et nombre de coudes).
- Que le débit d'air neuf requis pour l'alimentation en air de combustion est de 2 m<sup>3</sup>/h/ kW. (voir tableaux)
- Le type de gaz utilisé  
Vérifier que l'appareil est réglé pour le type de gaz distribué dans l'installation (nature / pression), indications portées sur l'étiquette à proximité du raccordement gaz.

Tableau			
Code	Type appareil	Puissance (kW)	Débit d'air neuf requis (m <sup>3</sup> /h/kW)
GMC0030	1300	43KW	86KW
GMC0033		32KW	64KW
GMC0156		32KW	64KW

2.2. Raccorder l'appareil au réseau gaz :

		<p style="text-align: center;"><b>ZONE TECHNIQUE</b></p> 
		<ul style="list-style-type: none"> <li>• Raccordement gaz (20/27)</li> <li>• Raccordement électrique</li> <li>• Raccordement eau (15/21)</li> <li>• Vidange eau (40/49)</li> </ul>
<p>Retirer les manettes de commande. ((2) fixation par vis) Enlever le robinet d'eau.(1)          Dévisser les 2 vis (3). Tirer le capot commande vers soi, puis le dégager vers le bas. Raccorder le gaz sur souche 20/27 (4) dans la zone technique.</p>		

2.3. Contrôles après raccordement :

- Etanchéité du circuit jusqu'au robinet.
- Pression d'alimentation de l'appareil en fonctionnement
- Aspect de la flamme
- Ralenti (voir § 3.4.)
- Fonctionnement de l'appareil et des organes de sécurité.

2.4. Contrôles de pression d'alimentation :

- Procédure de prise de pression.
- Retirer les manettes de commande.
  - Retirer le bandeau de commande.
  - Brancher le manomètre sur la prise de pression qui se situe sur la rampe.
  - Mettre l'appareil en fonctionnement, en débit max.
  - Vérifier vos mesures (voir tableau réglage gaz)

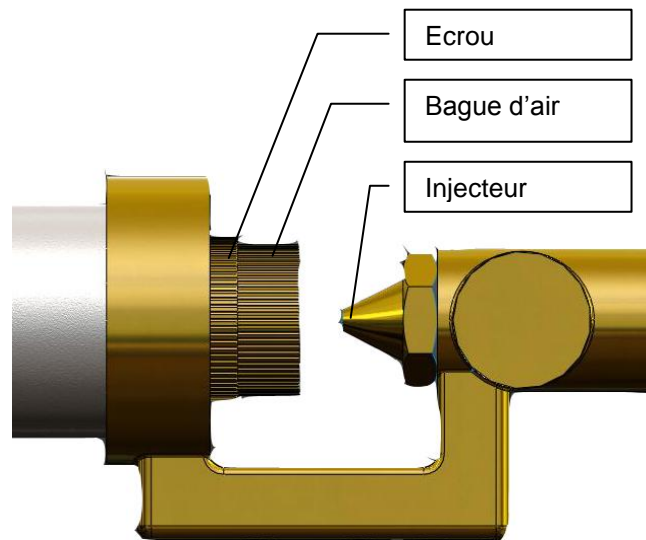
Note : (Tous les appareils raccordés sur la même canalisation doivent être en fonctionnement lors de ce contrôle)

## 3. ADAPTATION DE L'APPAREIL AUX DIFFERENTS GAZ

En cas de changement de gaz à l'installation : Après remplacement des injecteurs, s'assurer de l'étanchéité du circuit gaz au point de raccordement injecteur / porte injecteur.

### 3.1. Changements d'injecteurs et Réglages d'air

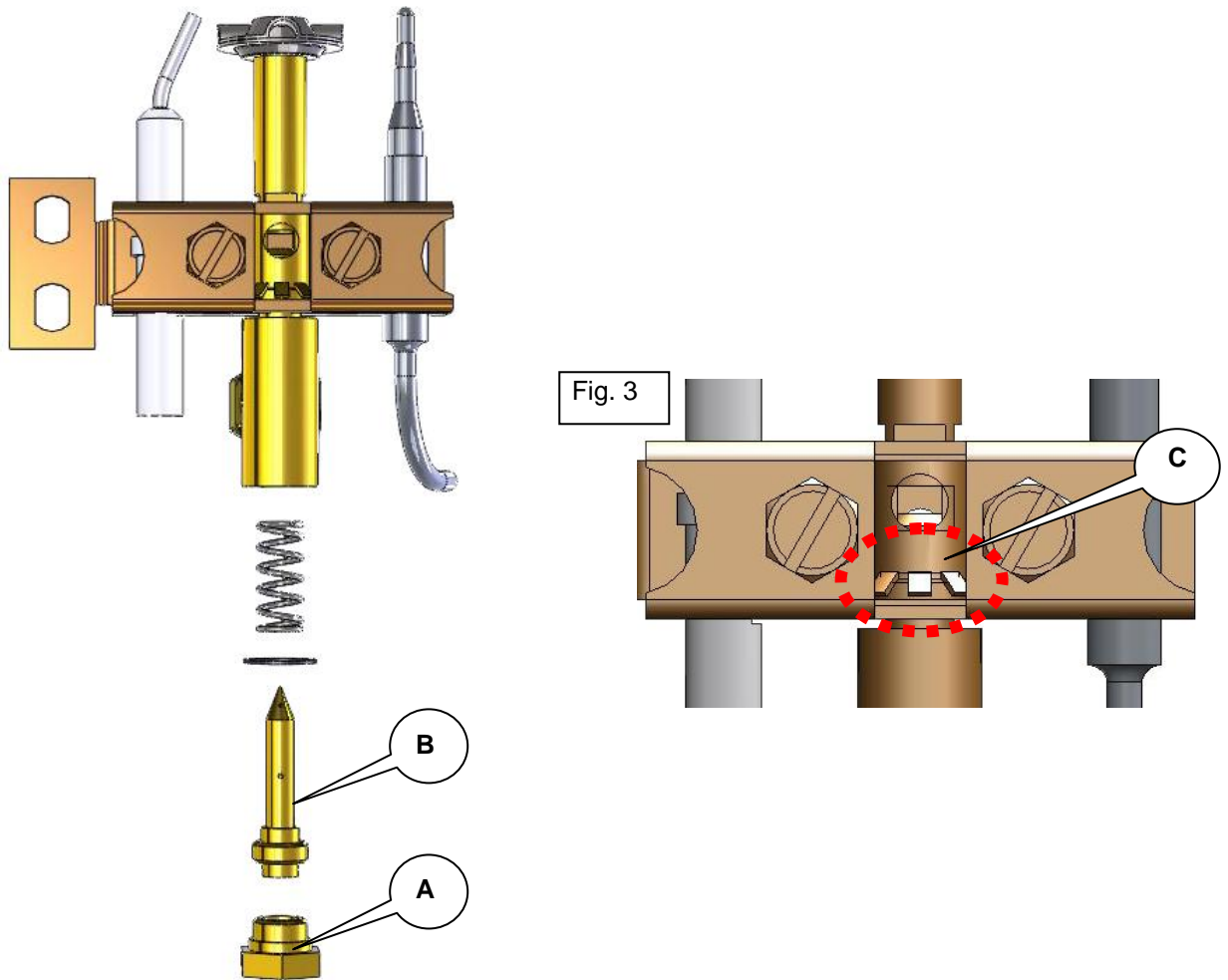
Se reporter aux tableaux § 3.3. suivant le brûleur.



#### • GMC PCF/ Four gaz.

- Retirer la sole de four
  - Ou retirer la plaque coup de feux, puis les terres, pour avoir accès au venturi
  - La bague d'air et l'injecteur sont accessibles
  - Débloquer la bague d'air (écrou /bague)
  - Changer l'injecteur (clé à œil de 12 mm)
- Voir tableau A § 3.3.
- Régler la distance « d », bloquer (écrou /bague), sceller en position après réglage

3.2. **Changements d'injecteurs et réglage d'air veilleuse four**



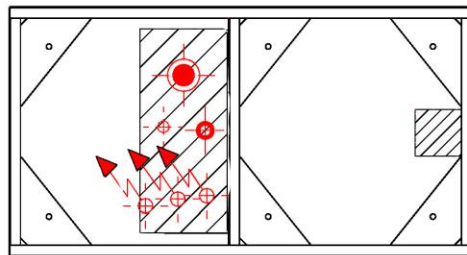
Retirer la sole de four.  
 Dévisser à l'aide d'une clé plate de 11 l'écrou (A)  
 Changer l'injecteur (B) voir tableau. § 3.3  
 Réglage bague d'air (Fig.3 (C) ) voir tableau § 3.3

Après chaque changement d'injecteur vérifier l'étanchéité du circuit et le fonctionnement de la veilleuse.

3.3. **Tableau réglage gaz**

Plaque PCF		Tableau A		
Réglage	Gaz de référence sous pression nominale	Repère gravé sur l'injecteur	Réglage d'air d (mm) *2	Débit calorifique nominal kW *1
1	G20 : Pn = 20 mbar	240	Max	10.5
2	G 25 : Pn = 20 mbar			
3	G 25 : Pn = 25 mbar			
4	G 30 : Pn = 29 mbar	160	Max	
5	G 30 : Pn = 50 mbar			
6	G 31 : Pn = 37 mbar			
7	G 31 : Pn = 50 mbar			





- 1 Puissance mesurée sur pouvoir calorifique inférieur du gaz (HI) pour 1 brûleur.
- 2 Réglage d'air primaire mesuré suivant figure 1

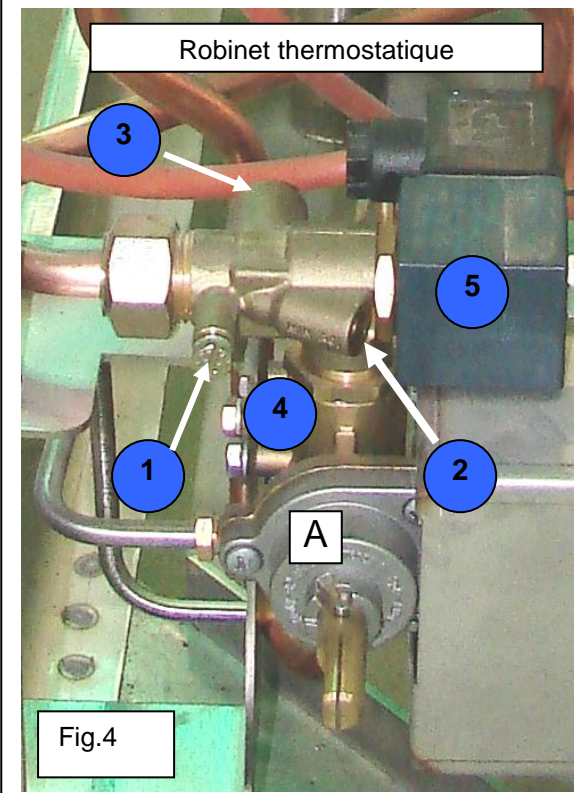
## GMC PLAQUE COUP DE FEUX

Four			Tableau B	
Réglage	Gaz de référence sous pression nominale	Repère gravé sur l'injecteur	Réglage d'air d (mm) *2	Débit calorifique nominal kW *1
1	G20 : Pn = 20 mbar	250	2	11
2	G 25 : Pn = 20 mbar			
3	G 25 : Pn = 25 mbar			
4	G 30 : Pn = 29 mbar	170	Max	
5	G 30 : Pn = 50 mbar			
6	G 31 : Pn = 37 mbar			
7	G 31 : Pn = 50 mbar			

Veilleuse four			Tableau C
Réglage	Gaz de référence sous pression nominale	Repère gravé sur l'injecteur	Réglage d'air
1	G20 : Pn = 20 mbar	40	Sans
2	G 25 : Pn = 20 mbar		
3	G 25 : Pn = 25 mbar	20	Sans
4	G 30 : Pn = 29 mbar		
5	G 30 : Pn = 50 mbar		
6	G 31 : Pn = 37 mbar		
7	G 31 : Pn = 50 mbar		

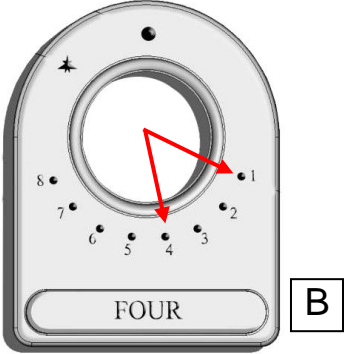
3.4. Réglage débit réduit four

Le réglage du débit est fait en usine. (Robinet thermostatique)  
 Il ne peut être modifié que par du personnel qualifié.  
 Il peut être nécessaire de l'ajuster.



Robinet thermostatique

Fig.4



B

Agir rapidement avant que le thermostat ne réagisse et que le brûleur ne repasse au débit max.  
 Note : Les flammes sont réduites au ¼ de leur tailles en position maxi le brûleur ne doit pas s'éteindre en passant de la position maxi à la position mini.

1) Prise de pression.  
 2) Vis de débit Min.  
 3) Vis de Débit max.  
 4) Robinet thermostatique.

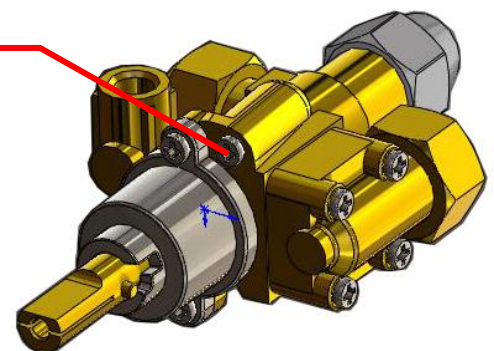
- Procédure du réglage du ralenti Four

Déposer le capot de commande.(voir raccordement gaz § 2.2)  
 Repositionner la manette sur le robinet (A)  
 Allumer le brûleur, préchauffer le ~ ¼ d'heure porte fermée.  
 (Robinet thermostatique position (3-4).Puis passer en position (1). Fig.B)  
 Visser la vis (3) pour diminuer le débit max et dévisser pour l'augmenter.  
 Visser la vis (2) pour diminuer le débit min et dévisser pour l'augmenter.  
 La pression peut être mesurée sur la prise de pression (1). (fig.4)

3.5. Procédure du réglage du ralenti

Note : Le brûleur ne doit pas s'éteindre lors du passage rapide du débit maxi au débit mini. Voir réglage ralenti

Vis réglage ralenti



Enlever les manettes de commande.  
 Déposer le bandeau de commande.  
 (Voir § 2.2. Raccordement gaz)Re positionner la manette  
 Procéder à la mise en service. (Voir partie utilisateur § 2.)  
 Mettre sur la position 'ralenti'  
 Agir sur la vis de réglage du ralenti.  
 Pour augmenter le ralenti, tourner dans le sens inverse des aiguilles d'une montre.

## 4. RACCORDEMENT ELECTRIQUE



### Avertissements :

L'appareil doit être obligatoirement raccordé à la terre.  
Il y a danger à mettre l'appareil en service sans relier sa masse à la terre.  
Notre responsabilité ne saurait être engagée en cas d'accidents consécutifs à une mise à la terre inexistante ou incorrecte.

### Appareil fixe :

S'assurer que l'installation fixe de l'utilisateur comporte un dispositif à coupure omnipolaire ayant une distance d'ouverture des contacts conforme à la norme EN 60335-1

### ATTENTION :

Utiliser du câble normalisé (245 IEC 57 ou 245 IEC 66), ou toute autre nature de câble présentant les mêmes caractéristiques.

Toutes les opérations de contrôles et de vérifications ci-dessous sont faites l'appareil étant hors fonctionnement et à froid.

#### 4.1. Contrôles avant raccordements

##### Vérifier :

- Que la tension électrique du réseau est compatible avec la tension de l'appareil (voir § 5.)
- La bonne fixation du câble,
- Le bon serrage des connexions de l'appareil,
- Que la section du câble de l'installation électrique est compatible avec la puissance de l'appareil.

#### 4.2. Raccorder l'appareil au réseau électrique

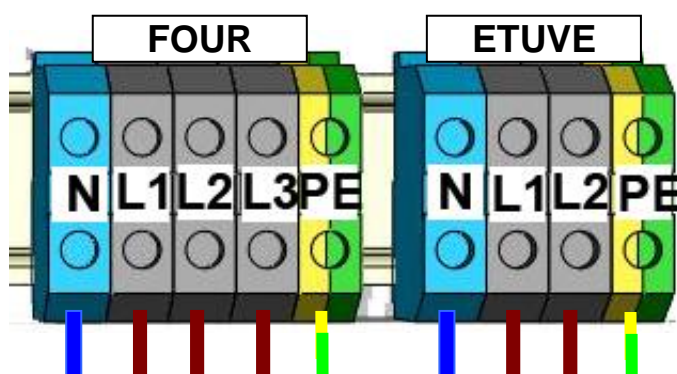
##### Allumage électrique

Démonter le capot de façade pour accéder au coffret de raccordement. (voir partie raccordement gaz fig.A)

Passer le câble de raccordement dans le coffret. (Fixation 2 vis)

Raccorder le câble d'alimentation aux bornes suivant figures ci-dessous en respectant les indications portées sur l'étiquette du coffret.

Avant remontage s'assurer du bon isolement électrique de l'appareil (état des câbles).

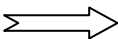
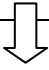


#### 4.3. Contrôles après raccordements

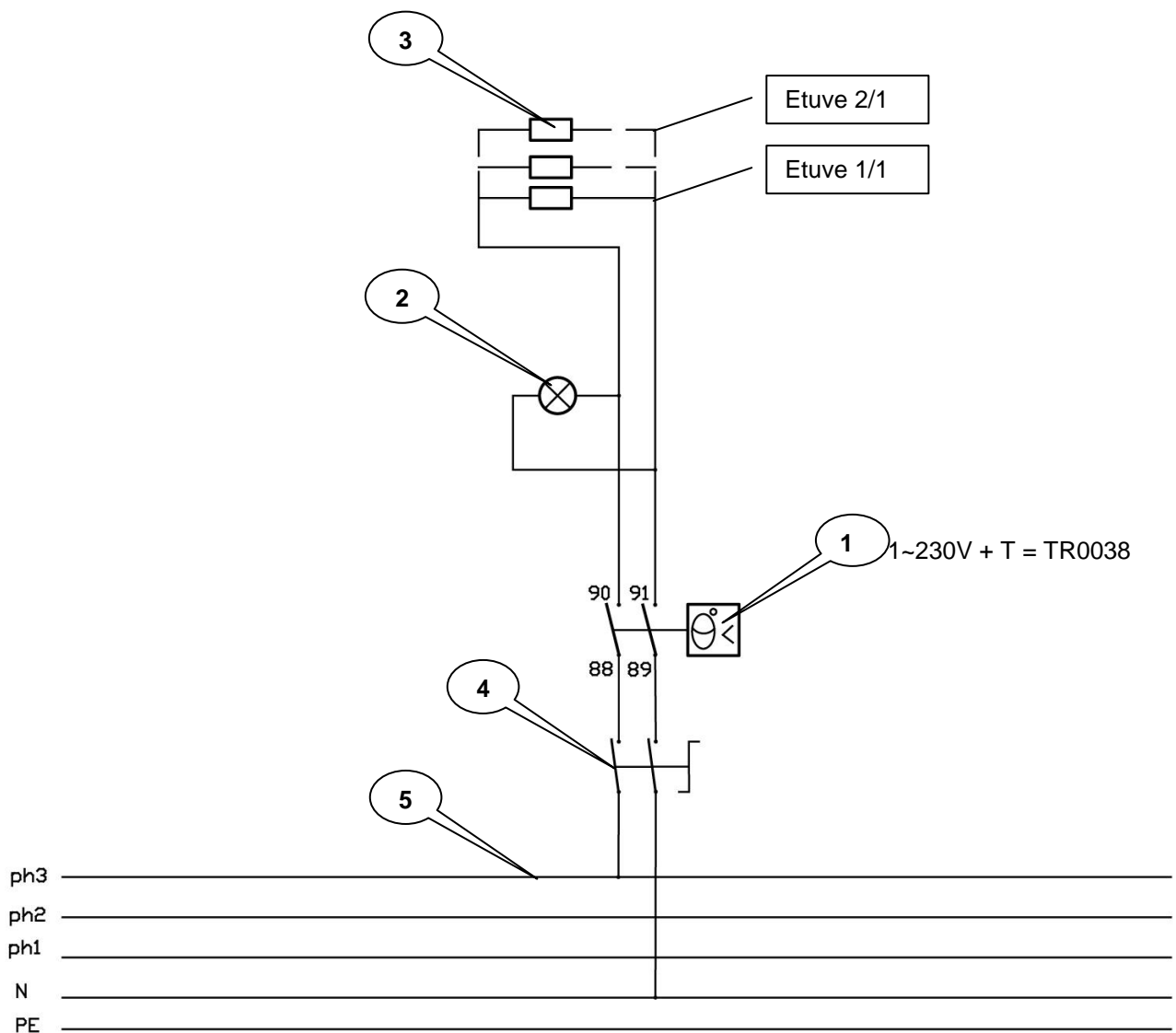
- La bonne mise à la terre, (voir les avertissements)
- L'isolement de l'équipement électrique,
- Le bon fonctionnement de l'appareil (allumage, fonctionnement du thermostat...)

Mise en service : (Se reporter à la partie mise en service utilisateur)

4.4. Tableau des adaptations aux différentes tensions des réseaux

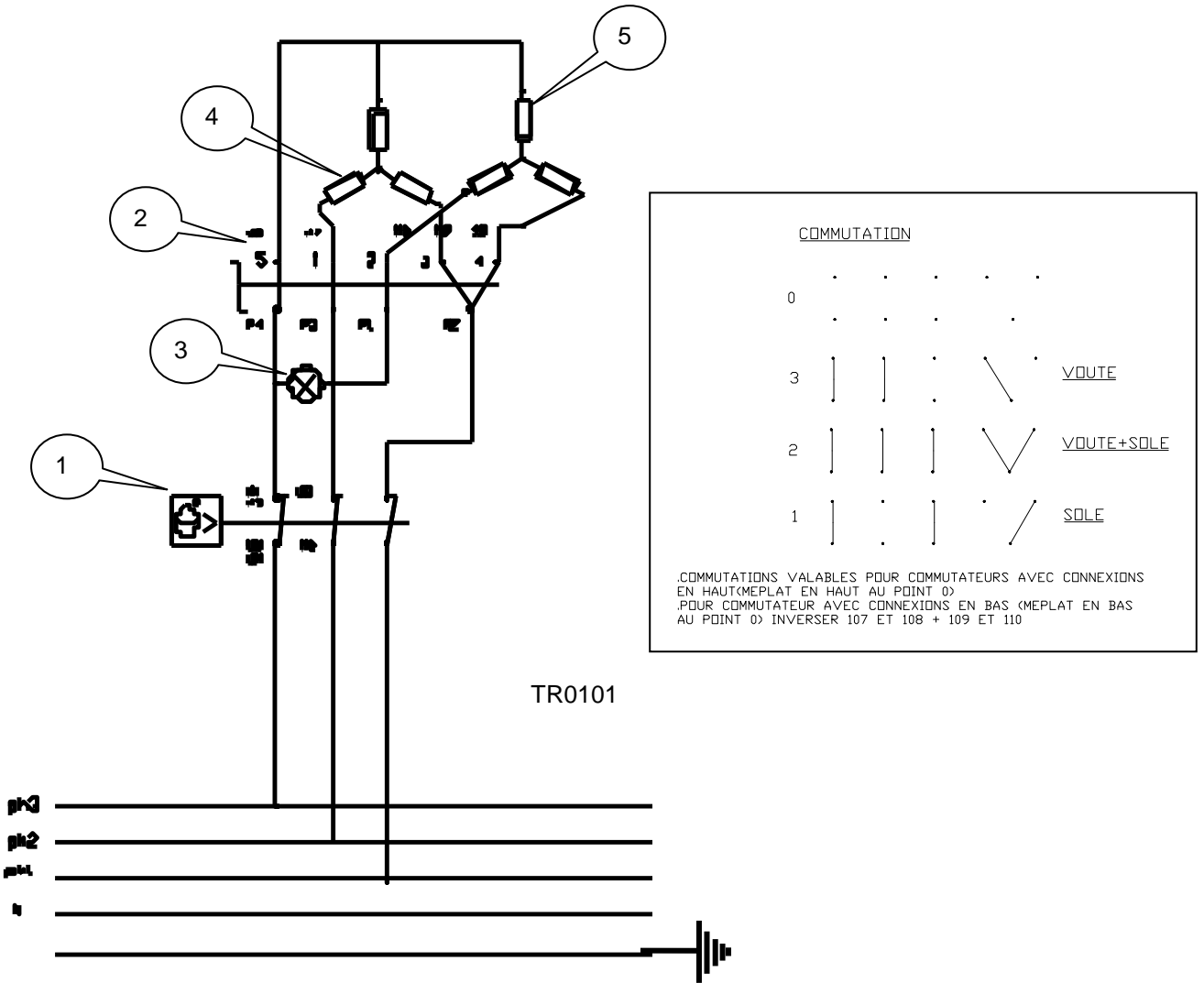
<i>Tension de transformation</i> 				
<i>Les différentes configurations élect.</i> 		1~230V+T	3~230V+T	3~400V+T
	<b>Schéma électrique</b>	<b>S= Couplage standard</b>		
<b>Etuve</b>	<b>TR0038</b>	<b>S</b>	<b>A</b>	<b>A</b>
<b>Allumage électrique</b>	<b>TR0087</b>	<b>S</b>	<b>A</b>	<b>A</b>
<b>Four électrique</b>	<b>TR0101</b>	<b>S</b>	<b>A</b>	<b>A</b>
A → Couplage possible B → Nous consulter C → Impossibilité de couplage D → Tension indisponible				

6. SCHEMAS DE CABLAGE



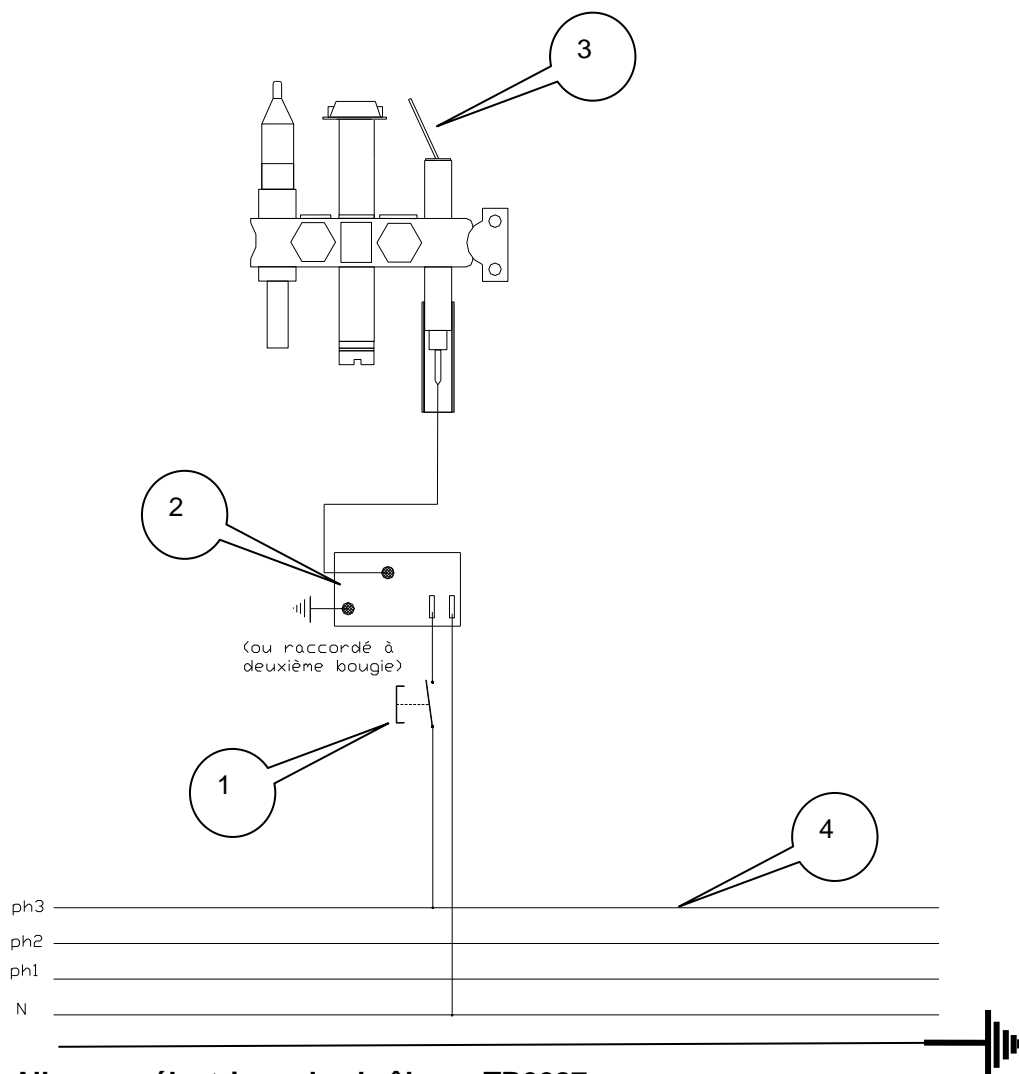
Nomenclature : Etuve alimentation monophasé 230V

Rep	Code	Désignation	Qté
01	ELE0304	Thermostat de régulation	1
02	ELE0434	Voyant de chauffe 230V	1
03	ELE0231	Résistance 230V 600W	2
04	02104A	Commutateur marche / Arrêt	1
05	02466A	Borne	3
05	03575A	Borne terre	1



**Nomenclature : Four traversant électrique**

Rep	Code	Désignation	Qté
01	08426A	Thermostat 350°C	1
02	Ele0074	Commutateur 4 positions	1
03	Ele0435	Voyant chauffe 400V	1
04	502632	Résistance routes 1200W	3
05	502637	Résistance sole 1800W	3






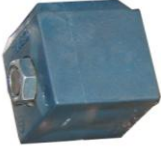




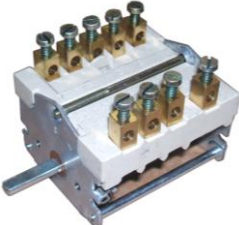


**Nomenclature : Allumage électrique des brûleurs TR0087**

Rep	Code	Désignation	Qté
01	Ele0018	Bouton poussoir allumage	1
02	GAZ0002	Allumeur 2 points ou 4 points	1
03	07010A	Bougie d'allumage	1
04	02466A	Borne	3
04	03575A	Borne Terre	1



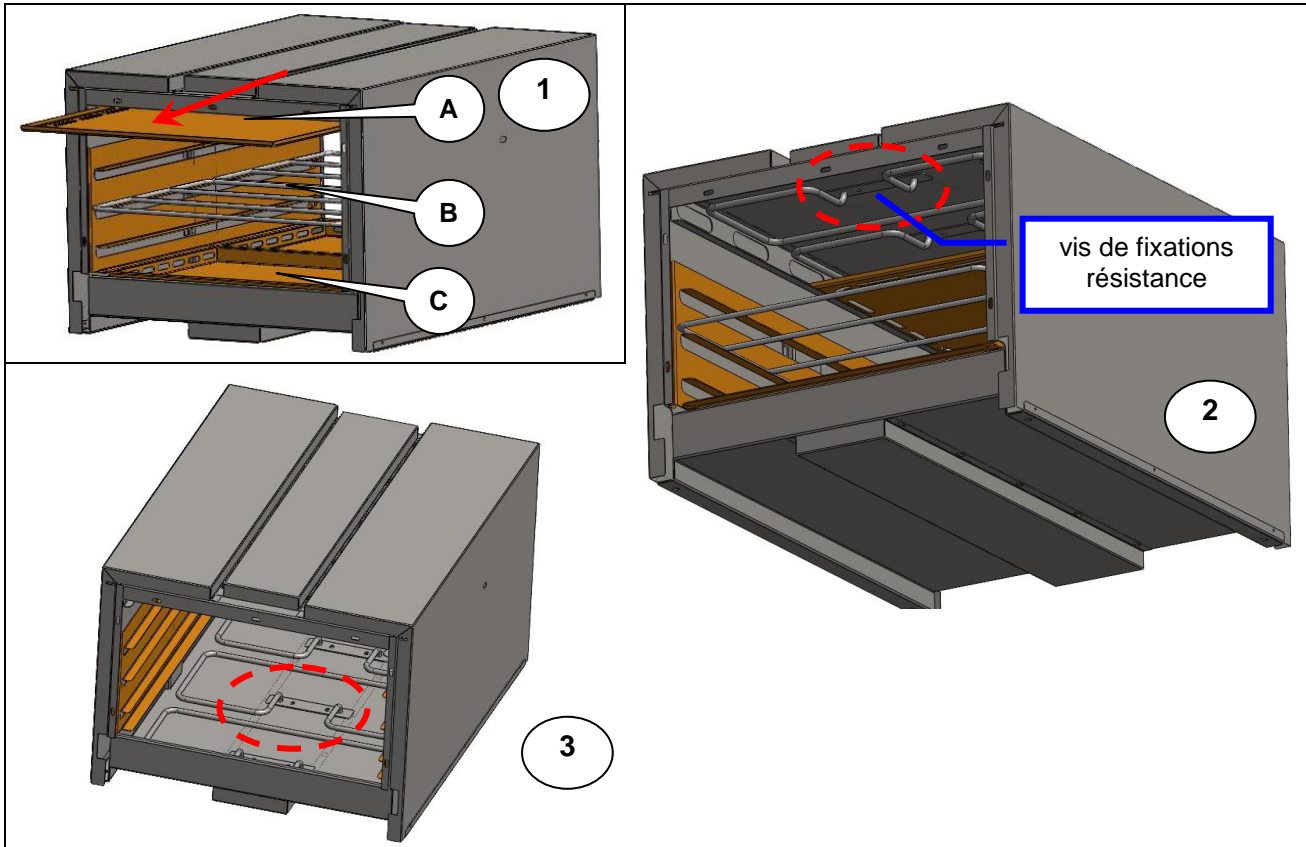
7. LISTE DES PIECES DE PREMIERE URGENCE

Désignation Code	Photo	Désignation Code	Photo
Robinet gaz 08094A		Robinet Thermostatique 080425A	
Injecteur gaz Plaque G20-G25 Ø 2.40 Naturel 00208A G31 Ø 1,35 Propane 00200A		Injecteur gaz Four G20-G25 Ø 2.50 Naturel 00209A G31 Ø 1,70 Propane 06250A	
Thermocouple 00290A		Veilleuse 3 flammes gaz 07551A	
		Injecteur de la veilleuse four G30,G31 Ø 0,20propane 06988A G20.G25 00559A Ø 0,40 naturel	

Désignation Code	Photo	Désignation Code	Photo
Voyant orange Ele0434 Voyant rouge Ele0435		Bouton poussoir d'allumage 08865A	
Bobine du robinet thermostatique 08936A		Allumeur 4 point 230V GAZ0002	
Résistance four élect 1200W Sole 502632 1800W Voute 502637		Electrode 07010A	
Résistance étuve 230V Ele0231		Commutateur four Ele0074	
Thermostat étuve Ele0304		Commutateur Marche/Arrêt 02104A	

8. Maintenance appareil

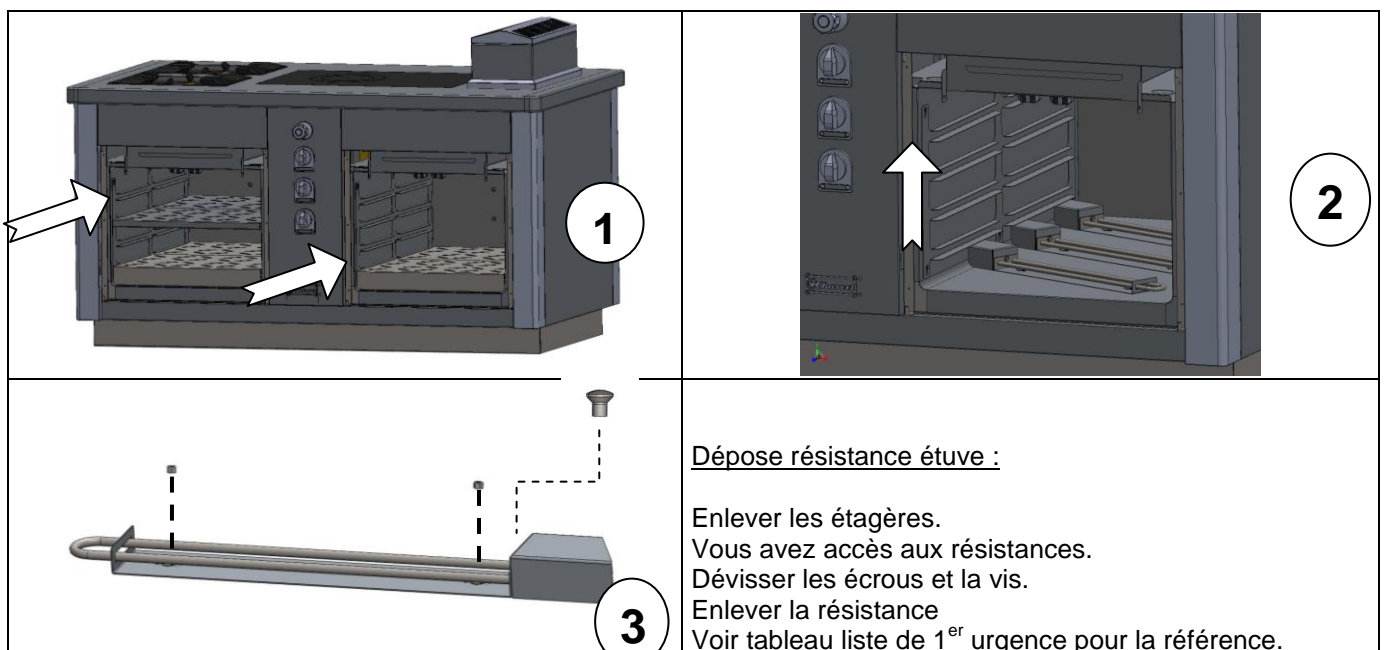
8.1. Four électrique changement résistance :



**Dépose résistance four électrique :**

Ouvrir la porte de four. Sortir les voûtes émaillées du four.(A) Enlever les grilles, (B) puis les soles (C) Dévisser les vis de fixation résistance.(2) et (3) de la voûte et de la sole.

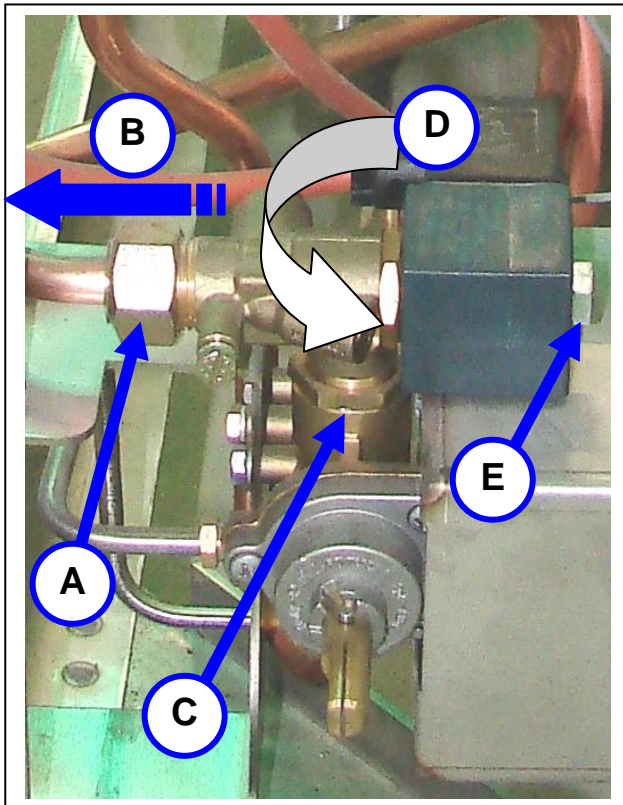
8.2. Etuve changement résistance :



Dépose résistance étuve :

Enlever les étagères.  
Vous avez accès aux résistances.  
Dévisser les écrous et la vis.  
Enlever la résistance  
Voir tableau liste de 1<sup>er</sup> urgence pour la référence.

## 8.3. Changement de l'électrovanne



- Procédure de changement de l'électrovanne. (A) dévisser l'écrou puis tirer légèrement sur la gauche le cuivre (B). Desserrer l'écrou (C) puis faire pivoter l'ensemble (D) et dévisser l'écrou (E) pour enlever l'électrovanne.

# GMC PLAQUE COUP DE FEU

<b>Désignation</b>	<b>GAMME EXTEND</b>
GMC0035	<b>GMC 1300</b>
GMC0078	
GMC0157	



## *Notice d'instruction d'utilisation*

## Sommaire

<b><u>NOTICE D'INSTRUCTION D'UTILISATION</u></b>	<b>21</b>
<b>1. <u>INTRODUCTION :</u></b>	<b>24</b>
<b>2. <u>PREMIERE MISE EN ROUTE :</u></b>	<b>24</b>
<b>3. <u>MISE EN SERVICE</u></b>	<b>24</b>
3.2. PLAQUE COUPE DE FEU:	24
3.3. FOUR GAZ :	25
3.4. FOUR ELECTRIQUE :	25
3.5. ETUVE ELECTRIQUE :	26
<b>4. <u>MISE HORS SERVICE</u></b>	<b>26</b>
<b>5. <u>ENTRETIEN</u></b>	<b>26</b>
5.1. NETTOYAGE DES HABILLAGES EN ACIER INOXYDABLE :	26
5.2. NETTOYAGE DU FOUR	26
5.3. ENTRETIEN SOLE, GRILLE, PARABOLE FOUR GAZ	27
5.4. ENTRETIEN SOLE, GRILLE, PARABOLE FOUR ELECTRIQUE	27
5.5. ETUVE ELECTRIQUE :	28
<b>6. <u>TABLEAU DE PANNE EVENTUEL.</u></b>	<b>29</b>
<b><u>CAS DE PANNE</u></b>	<b>29</b>
<b><i>CAUSES PROBABLES</i></b>	<b>29</b>

**« Conformité au décret français n°2005-829 du 20 juillet 2005. »**  
**Exclusivement pour la France**

A - La Société Paul CHARVET assume, conformément à l'article 18 du décret n° 2005-829 du 20 juillet 2005 relatif à l'élimination des déchets des équipements électriques et électroniques, le financement et l'organisation de l'élimination de ses déchets. A ce titre, la Société Paul CHARVET reprend l'entière propriété des équipements électriques et électroniques en fin de vie

Le matériel devra être palettisé et devra être, prêt pour le chargement sur un lieu accessible par le transporteur. Sauf circonstance exceptionnelle, le matériel ne devra en aucun cas avoir été démantelé même partiellement, en cas contraire, la société CHARVET se réserve le droit de refacturer les coûts de traitement et de prise en charge.

B - Modalités de prise en charge :

Les modalités de prise en charge sont encadrées par l'accord SYNEG/RECYSTEM-PRO qui stipule que : « De façon à remplir leurs obligations, les producteurs d'équipements électriques et électroniques de grandes cuisines regroupés au sein du SYNEG, ont mis en œuvre un dispositif visant à la collecte et au traitement/ recyclage des DEEE conformément aux dispositions du décret.

Les matières ou substances néfastes pour l'environnement (comme les fluides frigorigènes ou les mousses) sont extraites ou séparées. Les fractions métalliques (inox, zinc, cuivre...) sont broyées et acheminées chez des affineurs pour réutilisation. Dès lors, que vous devez, faire reprendre un matériel électrique provenant d'un constructeur de matériel de cuisines professionnelles du SYNEG, vous devez contacter impérativement RECYS'TEM-PRO, l'opérateur retenu pour la gestion des DEEE

- ↳ au numéro de téléphone : 01 45 01 71 43.
- ↳ ou à l'adresse e-mail suivante : [synegdeee@recystempro.com](mailto:synegdeee@recystempro.com)

Il vous sera alors adressé une fiche de demande d'enlèvement sur laquelle figureront les éléments suivants :

- nom du producteur de l'équipement
- type d'équipement
- poids estimé
- lieu d'enlèvement
- nom et coordonnées de l'installateur
- adresse de facturation

Après vérification auprès du Producteur et l'obtention de son accord, RECYS'TEM-PRO procédera à l'enlèvement. » »



## 1. INTRODUCTION :

- A) Nos appareils sont à usage professionnel et doivent être utilisés par du personnel qualifié.
- B) Ceux-ci doivent être installés conformément aux réglementations et normes en vigueur dans le pays d'installation, dans un local suffisamment aéré avec une hotte d'extraction.
- C) L'appareil peut être plaqué contre des parois non combustibles, mais ne doit en aucun cas se trouver à moins de 10 cm de tout élément combustible.
- D) Pour toute modification concernant du matériel en place ou pour toute installation nouvelle, il faut impérativement faire appel à un installateur qualifié.
- E) **GARANTIE** : La garantie est portée sur le contrat de vente. Pour toute intervention de garantie s'adresser à un revendeur agréé. Cette garantie ne couvre pas les détériorations provenant d'une mauvaise installation, utilisation ou d'un mauvais entretien.

## 2. PREMIERE MISE EN ROUTE :

- a) Avant la première mise en service, il est conseillé de nettoyer l'appareil afin de retirer les poussières ou impuretés accumulées durant la période de stockage.
- b) Retirer tous les plastiques de protection des aciers inoxydables.
- c) S'assurer que tous les organes de commande sont fonctionnels, puis ouvrir la vanne de barrage gaz.

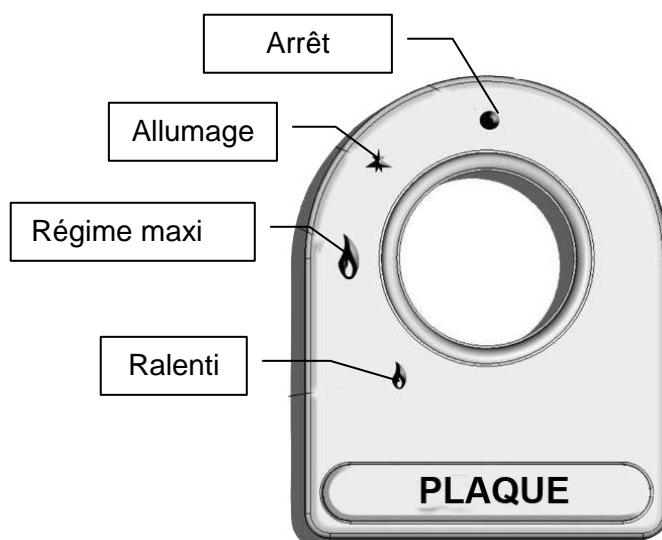
Il est recommandé de faire chauffer, à vide, les fours pendant 1 à 2 heures avant la première utilisation pour éviter de retrouver l'odeur désagréable du matériel neuf dans les aliments.

## 3. MISE EN SERVICE

**Généralités** : Chaque brûleur est équipé d'un système de sécurité par thermocouple et d'une veilleuse d'allumage permanente.

### 3.2. Plaque coup de feu :

Retirer le tampon de la plaque coup de feu.  
 Pousser et tourner la manette de commande correspondant au brûleur vers la gauche jusqu'à la position veilleuse.  
 Appuyer à fond sur la manette et en même temps agir sur le bouton poussoir d'allumage.  
 Maintenir la manette appuyée durant quelques secondes (20 s environ) avant de relâcher la pression.  
 La veilleuse doit rester allumée.  
 Renouveler l'opération en cas d'échec.  
 La veilleuse allumée, tourner la manette sur la gauche jusqu'à la position "plein feu" (voir légende sérigraphie), le brûleur fonctionne à sa puissance nominale.  
 En tournant jusqu'à la position suivante (petite flamme) on obtient un ralenti.  
 Replacer le tampon de la plaque coup de feu.





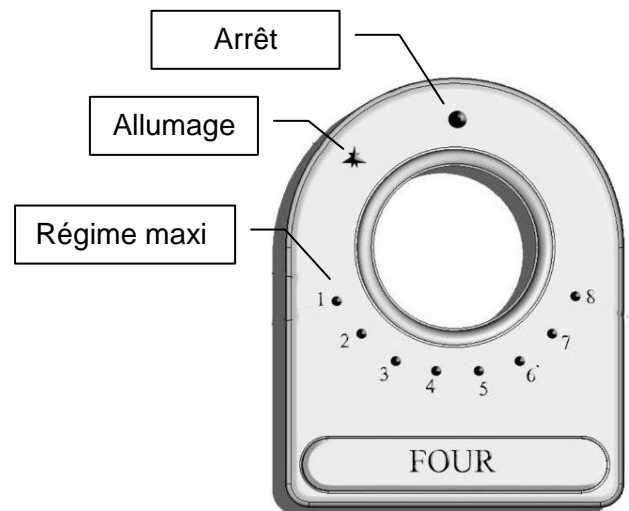
3.3. **Four gaz :**

Position allumage veilleuse'

- Appuyer sur la manette en tournant pour l'amener en position 'allumage'.
- Tout en appuyant à fond, agir sur le bouton poussoir attendre au moins 20 secondes avant de relâcher.
- Si la veilleuse s'éteint, recommencer l'opération en augmentant le temps d'appui.
- La veilleuse est visible en ouvrant la trappe qui est sur la sole du four.

Régulation de température.

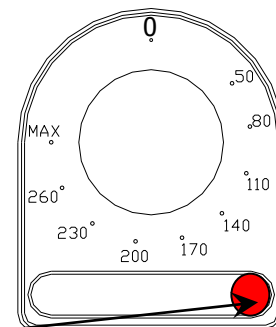
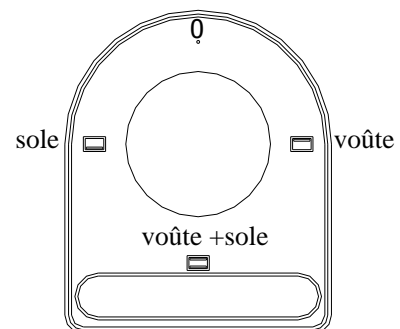
- Appuyer légèrement sur la manette. Amener celle-ci en position '8', le brûleur s'allume.
- Il suffit alors de sélectionner la position souhaitée.
- Les positions de '1 à 8' sont indexées, elles correspondent à un échelonnement de températures entre 100 et 300°C.



Les échelles de four permettent divers positionnement des plaques en fonction de la cuisson et du type de produit à traiter. Il ne faut toutefois jamais cuire sur 2 niveaux à la fois, pour ne pas nuire à la bonne circulation des gaz brûlés.

3.4. **Four électrique :**

- Positionner la manette sur la position désirée (voûte/voûte-sole/sole), le voyant de chauffe s'allume.
- Afficher la température désirée sur le thermostat, le voyant de chauffe s'allume.
- Quand la température affichée est atteinte, le voyant de régulation s'éteint. Le thermostat ajustera en permanence la température du four.



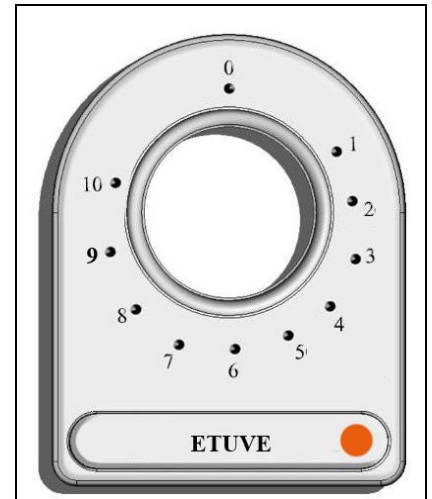
Voyant rouge de chauffe

**Attention :**

**Lors d'une cuisson « humide » il y a un risque d'échappement de vapeur pouvant provoquer un risque de brûlure au moment de l'ouverture de la porte de four.**  
**Les parois du four ainsi que la porte peuvent être très chaudes après une utilisation intense ou prolongée, ne manœuvrer la porte que par la poignée en se tenant écarté de celle-ci.**

3.5. **Etuve électrique :**

L'appareil étant sous tension  
Positionner la manette du thermostat de régulation sur la position  
désirée.  
Le voyant orange s'allume jusqu'à la température atteinte.

4. **MISE HORS SERVICE**

En fin de journée, couper la vanne gaz, l'alimentation au réseau électrique.

5. **ENTRETIEN**

Attendre que la température des éléments proches des brûleurs soit à une température supportable.

5.1. **Nettoyage des habillages en acier inoxydable :**

- a) Mettre à l'arrêt. Après chaque service il est fortement recommandé avant le nettoyage de fermer les vannes de barrage gaz et de mettre hors tension les appareils.
- b) Laver, avec une éponge, à l'eau savonneuse (ou autre produit détergent *neutre*).  
*Proscrire l'eau de javel et tout produit acide même très dilué.*

**Attention :** Le nettoyage de la plaque coup feu se fait avec une brosse tampico ou une spatule en bois.  
Ne jamais faire un déglçage sur une plaque coup feu fonte.  
Bien sécher la plaque coup feu, puis passer un chiffon gras pour éviter la formation de rouille.

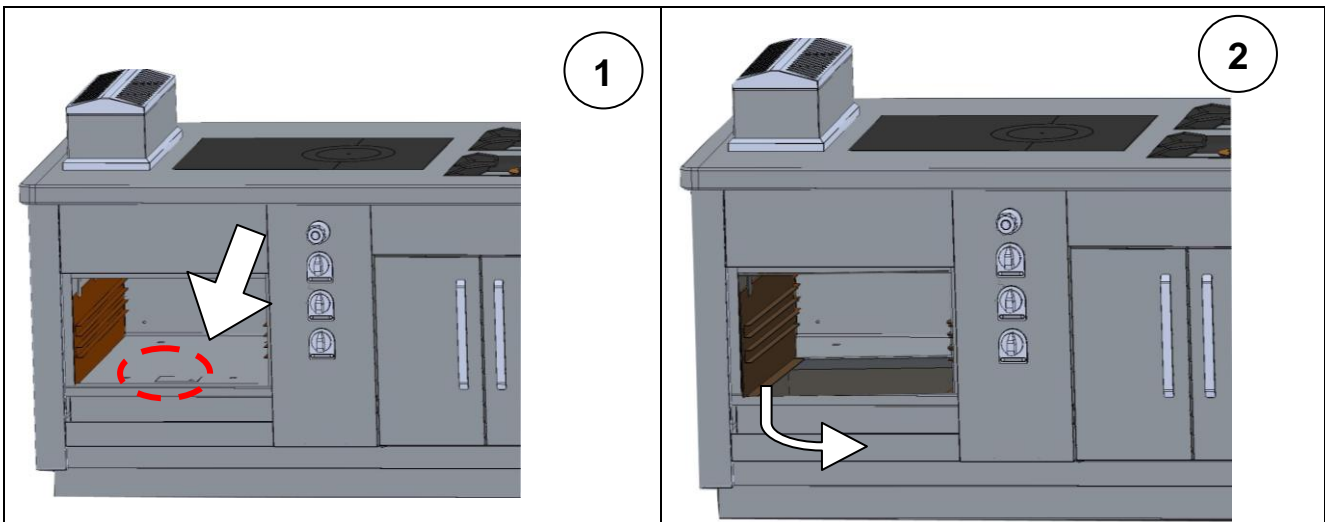
5.2. **Nettoyage du four**

Afin d'éviter les dégagements de fumées dus au dépôt de graisses, salissures, souillures d'aliments, il est conseillé de procéder fréquemment au nettoyage de toutes les parois du four.

La sole peut être sortie pour permettre son nettoyage et celui du logement du brûleur. (voir § 5.3)  
Les paraboles peuvent être également sorties pour lavage à la plonge. (voir § 5.3)  
L'opération de nettoyage du four se fait à l'aide d'une éponge humide additionnée d'un détergent neutre.  
Rincer après nettoyage, sécher toutes les pièces.  
Remettre en place dans l'ordre inverse de la dépose.

**Cet appareil ne doit pas être nettoyé aux moyens de projections d'eau et de jets d'eau sous pression. S'assurer de la mise hors tension de l'appareil.**

5.3. **Entretien sole, grille, parabole four gaz**

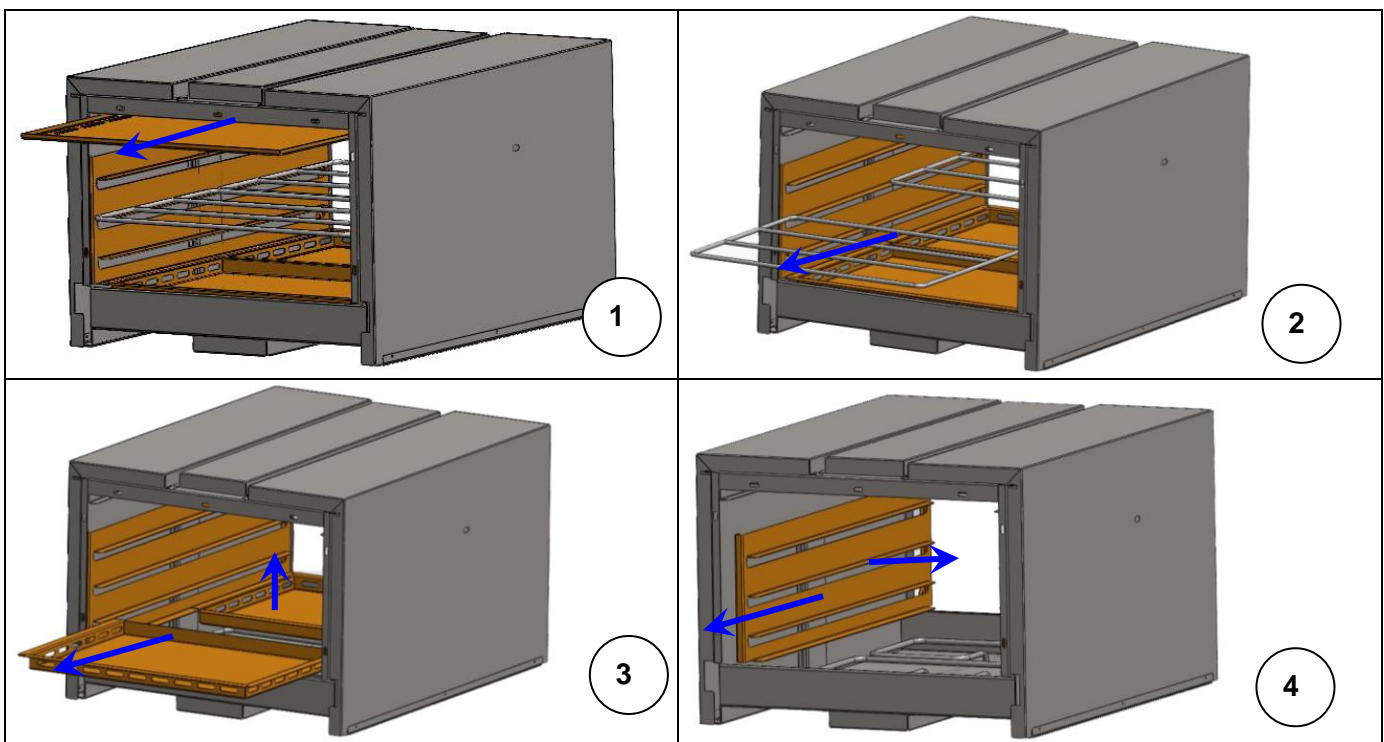


Procédure dépose, repose sole et paraboles

Enlever la grille du four.  
 retirez la sole de four à l'aide du trou (fig.1).  
 (2) Faire pivoter le bas de la parabole vers l'intérieur du four.  
 Sortir la parabole.

La sole est un élément lourd veillez à manipuler avec précaution.  
 Poids de la sole = 23 Kg

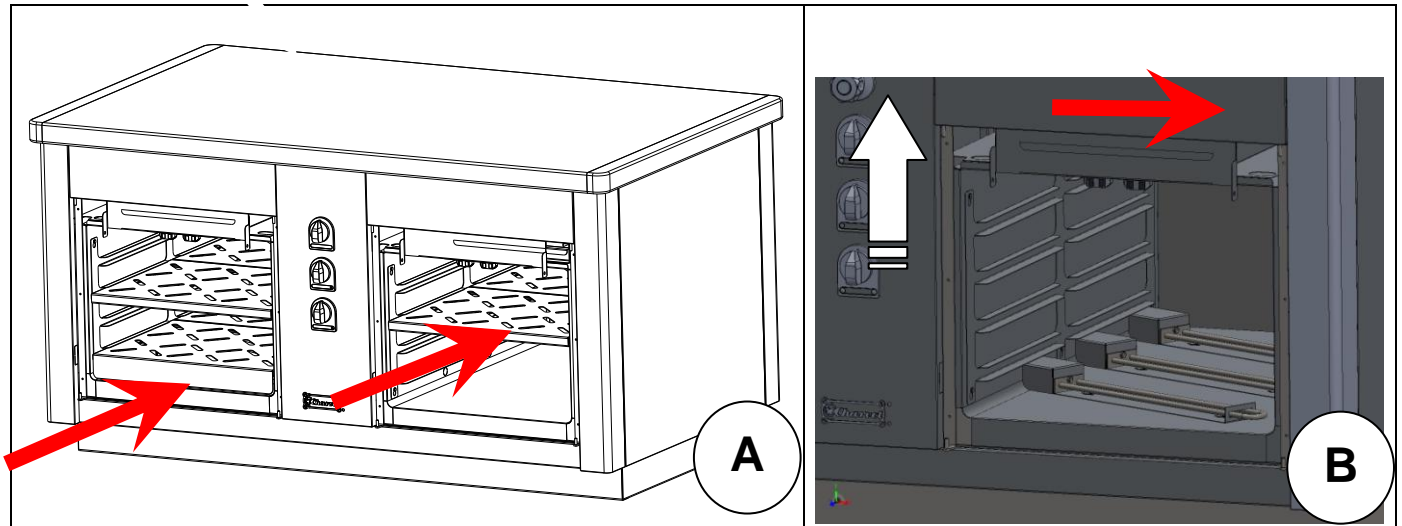
5.4. **Entretien sole, grille, parabole four électrique**



**Nettoyage four électrique :**

Ouvrir la porte de four. Sortir les voûtes émaillées du four.(1) Enlever les grilles, (2) puis les soles (3)  
 Déposer les paraboles émaillées de four.(4)  
 Nettoyer les éléments à l'eau chaude additionnée d'une lessive.

## 5.5. Etuve électrique :

**Nettoyage étuve**

Ouvrir la porte, puis enlever les étagères amovibles (A)  
Pousser vers le haut les glissières amovibles puis les tirer vers l'intérieur.(B)  
Nettoyer les éléments à l'eau chaude additionnée d'une lessive.

*Pour un meilleur service, il est conseillé de faire entretenir régulièrement le matériel par un installateur qualifié.*

**Attention : Certaines pièces de cet appareil, sont protégées par le fabricant, en cas de dysfonctionnement faire appel à un installateur qualifié**

**6. TABLEAU DE PANNE EVENTUEL.**



<u>Cas de panne</u>	<u>Causes probables</u>
Manque de chauffe	Obturation des sorties des brûleurs, des injecteurs...
	Pression du réseau gaz non conforme.
	Injecteurs mal calibrés.
	Obturation des évacuations des gaz brûlés (four)
Température du four non conforme	Thermostat défectueux.
Allumage défectueux	Encrassement des orifices des veilleuses.
	Encrassement des thermocouples (partie sensible)
	Difficulté d'enclenchement des thermocouples, débit des veilleuses.
	Positionnement des veilleuses.
Allumeur électrique défectueux	Poussée sur le bouton de commande insuffisante.
	Position de la bougie d'allumage.

Prévenir votre installateur pour remplacer les organes de commandes défectueux en vue d'une prochaine utilisation.



**TOUTES RESPONSABILITES du constructeur et de l'installateur ne sauraient être mises en cause si l'opérateur ne fait la demande d'intervention suite à ces dysfonctionnements.**

REPORTER ci dessous les informations de la PLAQUE SIGNALETIQUE de votre appareil.

 <b>CHARVET S.A.</b> <b>38850 CHARAVINES</b>	
Réf.	<input style="width: 100%;" type="text"/>
Code:	<input style="width: 50%;" type="text"/> Type: <input style="width: 50%;" type="text"/>
N°FC:	<input style="width: 50%;" type="text"/> <input style="width: 50%;" type="text"/>
N°OF:	<input style="width: 50%;" type="text"/> Rep. <input style="width: 50%;" type="text"/>
Cat.	<input style="width: 100%;" type="text"/>
Gaz	<input style="width: 100%;" type="text"/>
P (mbar)	<input style="width: 100%;" type="text"/>
$\Sigma Q_n$ (kW)	<input style="width: 100%;" type="text"/>
$\Sigma V_n$ (m <sup>3</sup> /h)	<input style="width: 100%;" type="text"/>
$\Sigma M_n$ (kg/h)	<input style="width: 100%;" type="text"/>
U <input style="width: 50%;" type="text"/>	V <input style="width: 50%;" type="text"/> Hz Ip <input style="width: 50%;" type="text"/>
P <input style="width: 50%;" type="text"/>	kW <input style="width: 50%;" type="text"/>
 <input style="width: 100%;" type="text"/>	
MADE IN FRANCE	

Ces renseignements faciliteront vos communications avec votre installateur pour la maintenance, des fournitures de pièces de rechange.