



GMC 525 GRIL PIERRES

Désignation	GAMME EXTEND 525
GMC0083 GMC0147	Gril pierre barreau O Option Etuve
GMC0112	Gril pierres barreau V



Notice d'instruction installateur



Sommaire

NOTICE D'INSTRUCTION INSTALLATEUR.....	1
1. INSTALLATION	4
1.1. GENERALITES.....	4
1.2. MANUTENTION – MISE EN PLACE	4
1.3. IMPLANTATION	4
1.4. PLAQUETTE SIGNALÉTIQUE	5
2. RACCORDEMENT GAZ.....	5
2.1. CONTROLES AVANT RACCORDEMENT	5
2.2. RACCORDER L'APPAREIL AU RESEAU GAZ	6
2.3. CONTROLES APRES RACCORDEMENT.....	6
2.4. CONTROLES DE PRESSION D'ALIMENTATION	6
3. ADAPTATION DE L'APPAREIL AUX DIFFÉRENTS GAZ.....	7
3.1. CHANGEMENTS D'INJECTEURS ET REGLAGES D'AIR.....	7
3.2. TABLEAU REGLAGE GAZ	7
3.3. PROCEDURE DU REGLAGE DU RALENTI FEUX VIFS.....	8
4. RACCORDEMENT ÉLECTRIQUE	8
4.1. CONTROLES AVANT RACCORDEMENTS	9
4.2. RACCORDER L'APPAREIL AU RESEAU ELECTRIQUE.....	9
4.3. CONTROLES APRES RACCORDEMENTS	9
4.4. TABLEAU DES ADAPTATIONS AUX DIFFERENTES TENSIONS DES RESEAUX	9
5. SCHÉMAS DE CABLAGE.....	10
6. LISTE DES PIÈCES DE PREMIÈRE URGENCE.....	12
7. MAINTENANCE.....	13
7.1. ÉTUVE : CHANGER LA RESISTANCE	13

« Conformité au décret français n°2005-829 du 20 juillet 2005. »**Exclusivement pour la France**

A - La Société Paul CHARVET assume, conformément à l'article 18 du décret n° 2005-829 du 20 juillet 2005 relatif à l'élimination des déchets des équipements électriques et électroniques, le financement et l'organisation de l'élimination de ses déchets. A ce titre, la Société Paul CHARVET reprend l'entière propriété des équipements électriques et électroniques en fin de vie. Le matériel devra être palettisé et devra être, prêt pour le chargement sur un lieu accessible par le transporteur. Sauf circonstance exceptionnelle, le matériel ne devra en aucun cas avoir été démantelé même partiellement, en cas contraire, la société CHARVET se réserve le droit de refacturer les coûts de traitement et de prise en charge.

B - Modalités de prise en charge :

Les modalités de prise en charge sont encadrées par l'accord SYNEG/RECYSTEM-PRO qui stipule que : « De façon à remplir leurs obligations, les producteurs d'équipements électriques et électroniques de grandes cuisines regroupés au sein du SYNEG, ont mis en œuvre un dispositif visant à la collecte et au traitement/ recyclage des DEEE conformément aux dispositions du décret.

Les matières ou substances néfastes pour l'environnement (comme les fluides frigorigènes ou les mousses) sont extraites ou séparées. Les fractions métalliques (inox, zinc, cuivre...) sont broyées et acheminées chez des affineurs pour réutilisation.

Dès lors, que vous devez, faire reprendre un matériel électrique provenant d'un constructeur de matériel de cuisines professionnelles du SYNEG, vous devez contacter impérativement RECYS'TEM-PRO, l'opérateur retenu pour la gestion des DEEE

- au numéro de téléphone : 01 45 01 71 43.
- ou à l'adresse e-mail suivante : synegdeee@recystempro.com

Il vous sera alors adressé une fiche de demande d'enlèvement sur laquelle figureront les éléments suivants :

- nom du producteur de l'équipement
- type d'équipement
- poids estimé
- lieu d'enlèvement
- nom et coordonnées de l'installateur
- adresse de facturation

Après vérification auprès du Producteur et l'obtention de son accord, RECYS'TEM-PRO procédera à l'enlèvement. » »



1. INSTALLATION

1.1. Généralités

L'installation doit être faite dans un local suffisamment aéré avec extraction mécanique, selon les règles de l'art, conformément aux règlements et normes en vigueur dans le pays d'installation et aux instructions contenues dans cette notice.

Cet appareil de Type A ne doit pas être raccordé à un conduit d'évacuation des produits de combustion.

Le manuel d'utilisation doit être remis à l'utilisateur après installation.

1.2. Manutention – Mise en place

Il est impératif de laisser l'appareil sur son socle bois lors des manutentions jusqu'à l'implantation définitive.

Déballer puis vérifier le bon état de l'appareil.

En cas d'avaries, signifier les réserves sur le bordereau de livraison, les confirmer au plus tard sous 48 heures par lettre recommandée avec accusé de réception auprès du transporteur.

1.3. Implantation

Une attention toute spéciale doit être accordée aux réglementations de prévention incendies de l'établissement concerné (voir réglementation E.R.P.)

Installer impérativement sous une hotte d'extraction.

Si cet appareil doit être mis en place près d'un mur, d'une cloison, d'un meuble ou de bordures décoratives, il est recommandé que ceux-ci soient faits d'un matériau non combustible.

Si ce n'est pas le cas, ils doivent être recouverts d'un matériau approprié, bon isolant thermique non combustible.

En cas de doute sur les matériaux, implanter votre appareil avec un espace de 10 cm.

Retirer toutes les protections plastique des habillages.

Mettre l'appareil sur son emplacement.

Avertissement



Appareil fixe :

- Vérifier que le socle soit horizontal.
- Régler l'appareil de niveau en agissant sur le réglage des écrous pour obtenir une hauteur du plan de travail horizontal.
- Déposer la plinthe (fixée par 2 vis) - voir « Raccordement gaz », § 2.2, Fig. B (5).

**Toute intervention ou dépannage sur un appareil doit être effectué par un installateur qualifié.
L'appareil sera isolé du réseau gaz par fermeture de la vanne gaz.**

L'installation étant terminée, assurer la formation des utilisateurs au bon usage de l'appareil (voir notice d'utilisation).

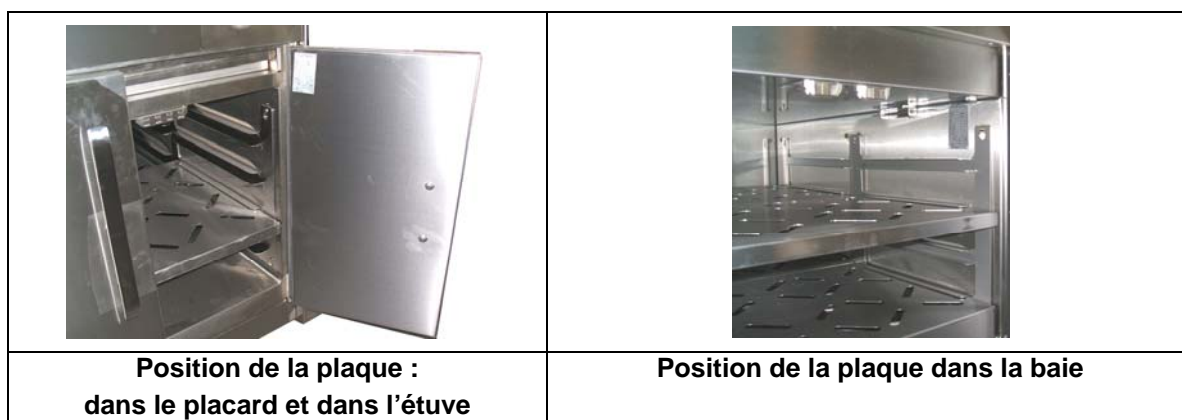
Garantie : la garantie est portée sur le contrat de vente.

Cette garantie ne couvre pas les détériorations provenant d'une mauvaise installation, utilisation ou d'un mauvais entretien.

1.4. **Plaquette signalétique**

Chaque appareil comporte une plaquette signalétique. Reporter les informations qui se trouvent sur cette plaquette sur la dernière page du manuel d'utilisation.

Ceci facilitera votre communication avec votre client pour une meilleure prestation de service.

2. **RACCORDEMENT GAZ****Avertissements**

- **Appareil fixe :**

Raccorder l'appareil (tube ½ " fileté mâle pas du gaz) à la canalisation fixe d'amenée du gaz en interposant une vanne de barrage permettant d'isoler l'appareil du reste de l'installation.

2.1. **Contrôles avant raccordement****Vérifier :**

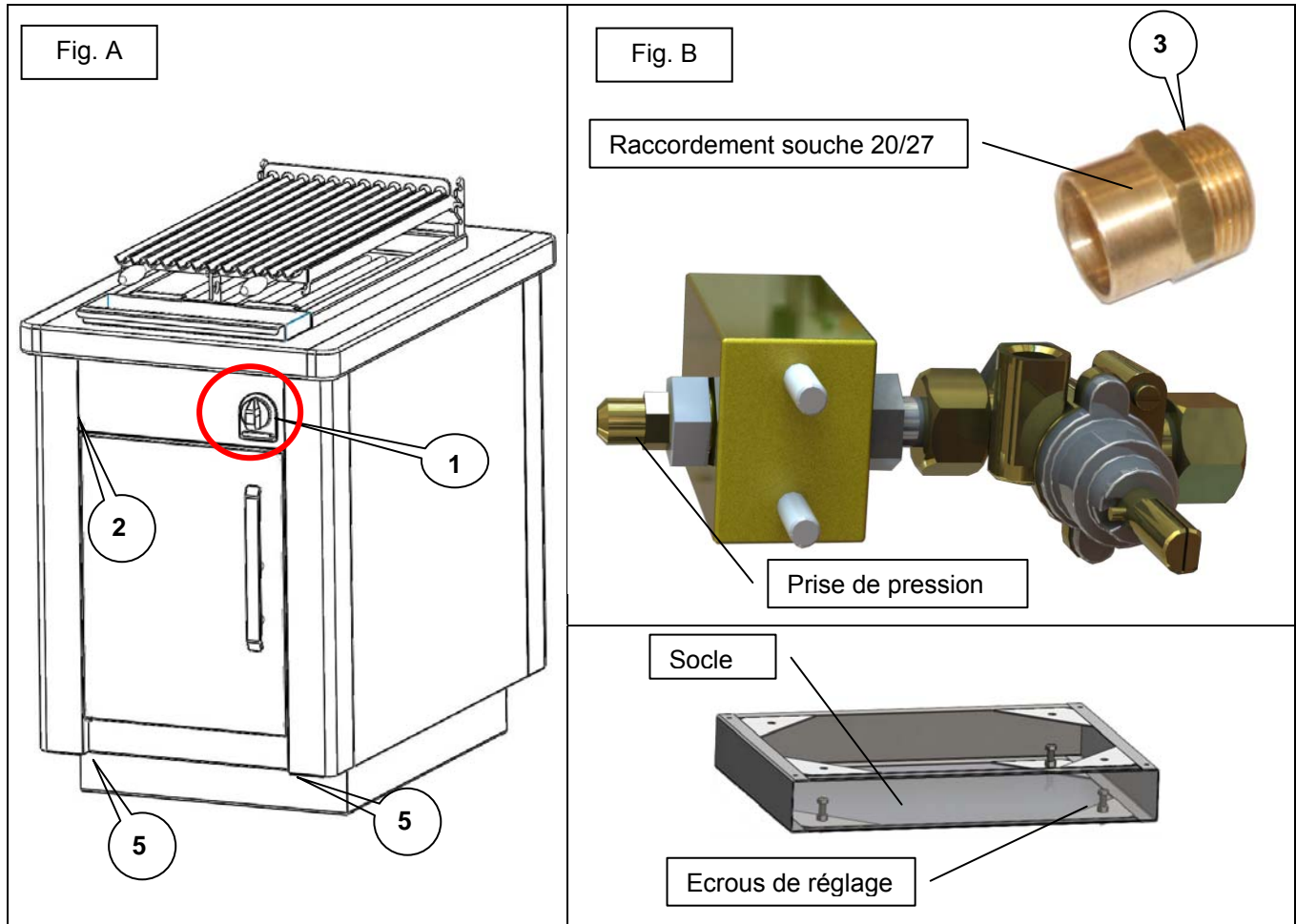
- La propreté de la canalisation,
- Que la canalisation d'alimentation gaz est dimensionnée de façon à minimiser les pertes de charge, le diamètre étant déterminé en fonction de la puissance de l'appareil, de la pression du gaz, du parcours (longueur et nombre de coudes),
- Que le débit d'air neuf requis pour l'alimentation en air de combustion est de 2 X m³/h/ kW (voir tableaux).
- Le type de gaz utilisé : vérifier que l'appareil est réglé pour le type de gaz distribué dans l'installation (nature / pression), indications portées sur l'étiquette à proximité du raccordement gaz.

Tableau			
Code	Type appareil	Puissance (kW)	Débit d'air neuf requis (m³/h/kW)
GMC0083	Module 525	13 kW	26 kW
GMC 0112	Module 525	13KW	26 kW

2.2. **Raccorder l'appareil au réseau gaz**

- Retirer les manettes de commande (1) fixées par vis,
- Dévisser les 2 vis (2),
- Tirer le capot commande vers soi puis le dégager vers le bas,
- Raccorder le gaz sur souche 20/27 (3) située dans la zone technique.

Note : la zone technique se trouve derrière le capot de commande.



2.3. **Contrôles après raccordement**

- Étanchéité du circuit jusqu'au robinet,
- Pression d'alimentation de l'appareil en fonctionnement,
- Aspect de la flamme,
- Ralenti (voir § 3.3.),
- Fonctionnement de l'appareil et des organes de sécurité.

2.4. **Contrôles de pression d'alimentation**

Prendre la pression :

- Retirer les manettes de commande,
- Retirer le bandeau de commande,
- Brancher le manomètre sur la prise de pression qui se situe sur la rampe,
- Mettre l'appareil en fonctionnement, en débit max,
- Vérifier vos mesures (voir le tableau des réglages gaz).

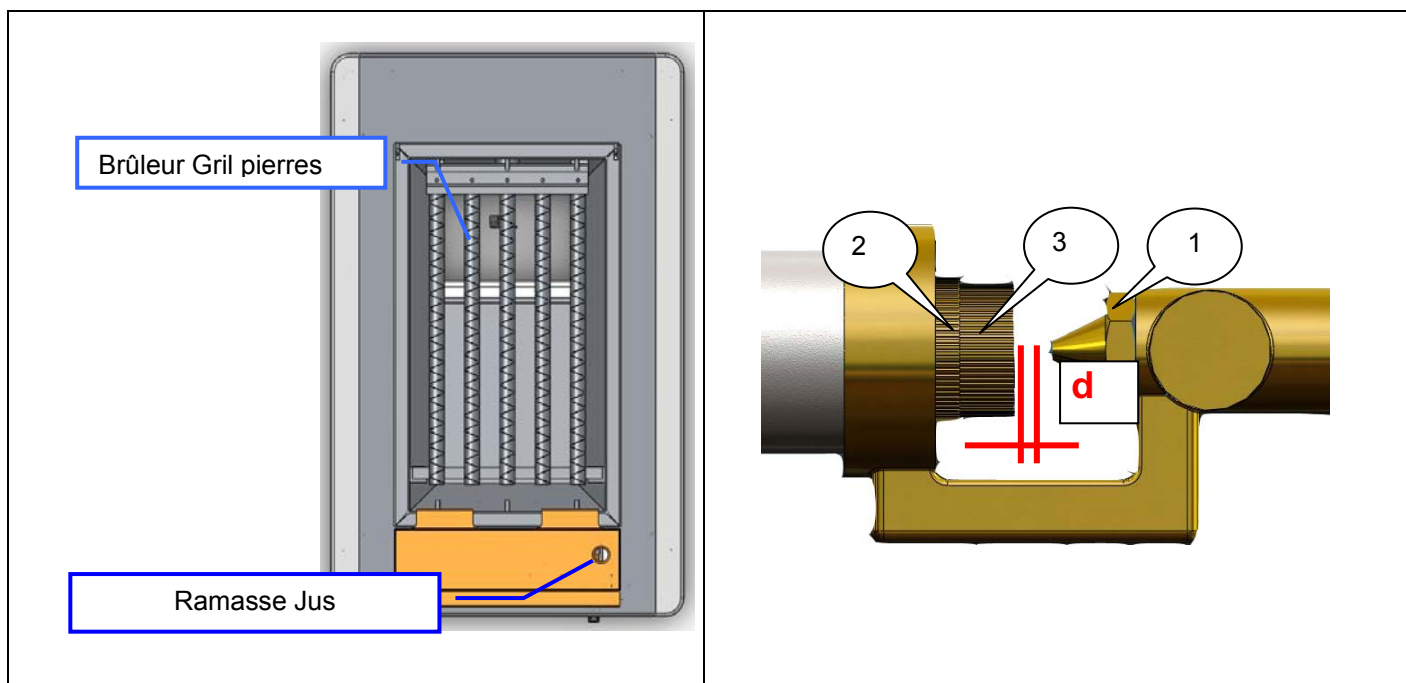
Note : tous les appareils raccordés sur la même canalisation doivent être en fonctionnement lors de ce contrôle.

3. ADAPTATION DE L'APPAREIL AUX DIFFÉRENTS GAZ

En cas de changement de gaz à l'installation : après avoir effectué le remplacement des injecteurs, assurez-vous de l'étanchéité du circuit gaz au point de raccordement injecteur / porte injecteur.

3.1. Changements d'injecteurs et Réglages d'air

Se reporter aux tableaux § 3.3. en fonction du brûleur.



GMC : Gril pierre

- Retirer la grille support pierres puis les pierres. Vous pourrez accéder au brûleur ainsi qu'à la bougie d'allumage.
- Débloquer la bague d'air (écrou /bague) (2 - 3),
- Changer l'injecteur à l'aide d'une clé à œil de 12 mm (1),
- Régler la distance « d »,
- Bloquer de nouveau la bague d'air (écrou /bague),
- Sceller en position après réglage.

3.2. Tableau réglage gaz

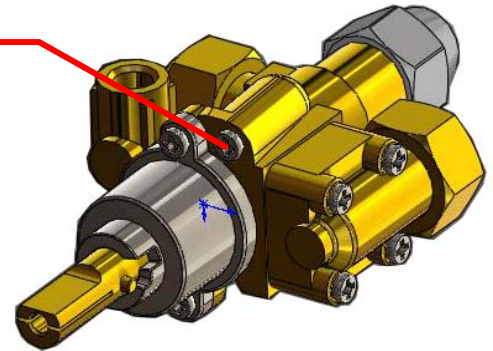
Gril pierres				Tableau
Réglage	Gaz de référence sous pression nominale	Repère gravé sur l'injecteur	Réglage d'air d (mm) ^{*2}	Débit calorifique nominal kW ^{*1}
1	G20 : Pn = 20 mbar	300	6	15
2	G 25 : Pn = 20 mbar	340	6	
3	G 25 : Pn = 25 mbar	300	6	
4	G 30 : Pn = 29 mbar	190	Max	
5	G 30 : Pn = 50 mbar	165	1	
6	G 31 : Pn = 37 mbar	190	Max	
7	G 31 : Pn = 50 mbar	180	3	

- 1 - Puissance mesurée sur pouvoir calorifique inférieur du gaz (HI) pour 1 brûleur.
- 2 - Réglage d'air primaire mesuré suivant figure 1.

3.3. Procédure du réglage du ralenti feux vifs

Note : le brûleur ne doit pas s'éteindre lors du passage rapide du débit maxi au débit mini.

Vis réglage ralenti



- Enlever la manette de commande,
- Déposer le bandeau de commande (Voir § 2.2. « Raccordement gaz »),
- Remettre la manette,
- Procéder à la mise en service (Voir partie utilisateur § 2.),
- Mettre sur la position 'ralenti',
- Agir sur la vis de réglage du ralenti,
- Pour augmenter le ralenti, tourner dans le sens inverse des aiguilles d'une montre.

4. RACCORDEMENT ÉLECTRIQUE



Avertissements

L'appareil doit être obligatoirement raccordé à la terre.
 Il y a danger à mettre l'appareil en service sans relier sa masse à la terre.
 Notre responsabilité ne saurait être engagée en cas d'accidents consécutifs à une mise à la terre inexistante ou incorrecte.

Appareil fixe :

S'assurer que l'installation fixe de l'utilisateur comporte un dispositif à coupure omnipolaire ayant une distance d'ouverture des contacts conforme à la norme EN 60335-1.

ATTENTION :

Utiliser du câble normalisé (245 IEC 57 ou 245 IEC 66) ou toute autre nature de câble présentant les mêmes caractéristiques.

Toutes les opérations de contrôles et de vérifications ci-dessous sont faites lorsque l'appareil est hors fonctionnement et froid.

4.1. **Contrôles avant raccordements**

- La tension électrique du réseau doit être compatible avec la tension de l'appareil (voir § 5),
- La bonne fixation du câble,
- Le bon serrage des connexions de l'appareil,
- La section du câble de l'installation électrique doit être compatible avec la puissance de l'appareil.

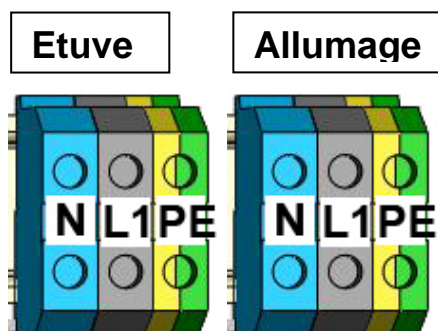
5.2. **Raccorder l'appareil au réseau électrique**

Allumage électrique :

- Démontez le capot de façade pour accéder au coffret de raccordement (voir § 2.2. « Raccordement gaz », fig. A),
- Passer le câble de raccordement dans le coffret (fixé par 2 vis),
- Raccorder le câble d'alimentation aux bornes suivant figures ci-dessous en respectant les indications portées sur l'étiquette du coffret,
- Avant le remontage, s'assurer du bon isolement électrique de l'appareil (état des câbles).

Note : laisser en place les boutons poussoirs d'allumage ainsi que les voyants.

L'option "étuve électrique" est disponible uniquement sur le grill pierres à barreaux ronds (GMC0083).



5.3. **Contrôles après raccordements**

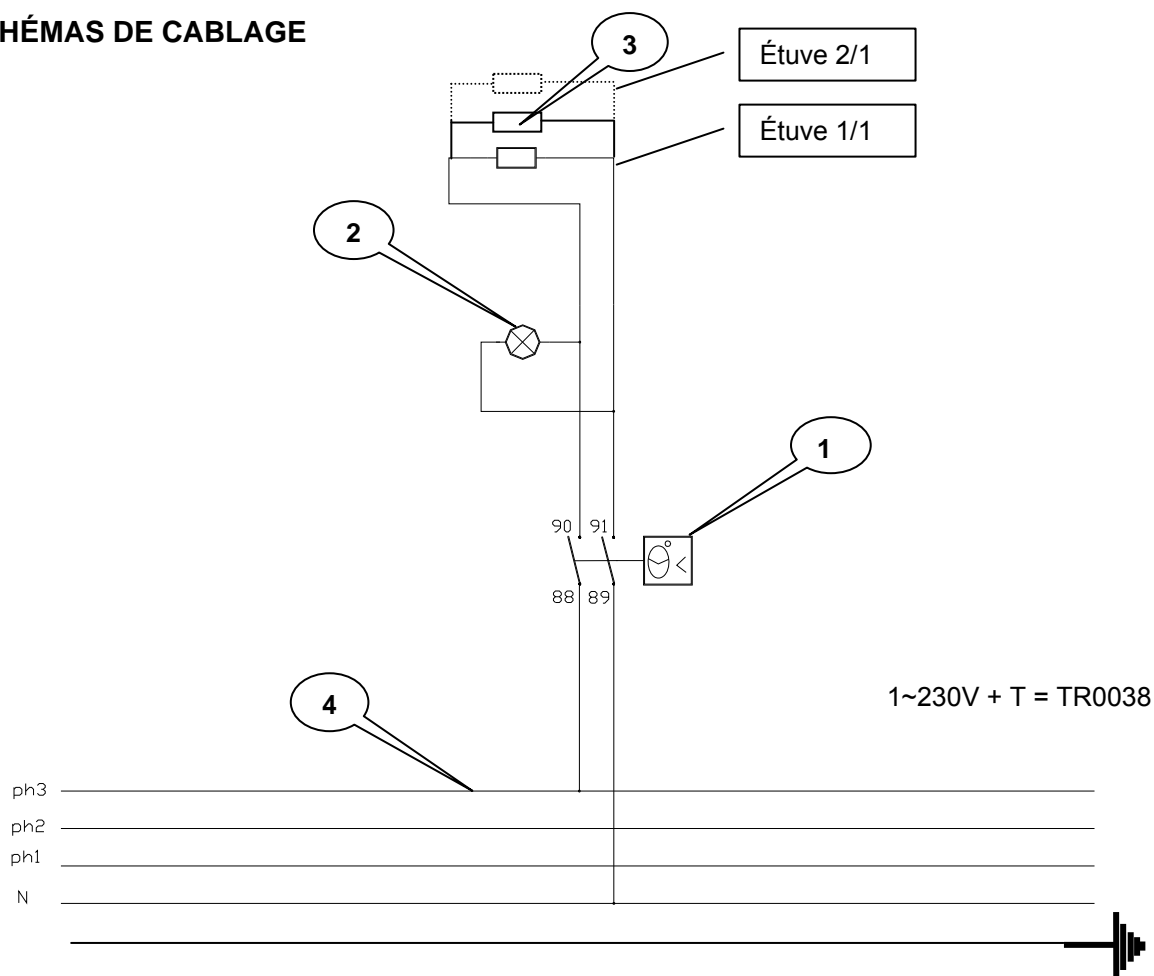
- La bonne mise à la terre (voir les avertissements ci-dessus),
- L'isolement de l'équipement électrique,
- Le bon fonctionnement de l'appareil (allumage, fonctionnement du thermostat...).

Mise en service : se reporter à la partie « Mise en service » du manuel d'utilisation

4.4. **Tableau des adaptations aux différentes tensions des réseaux**

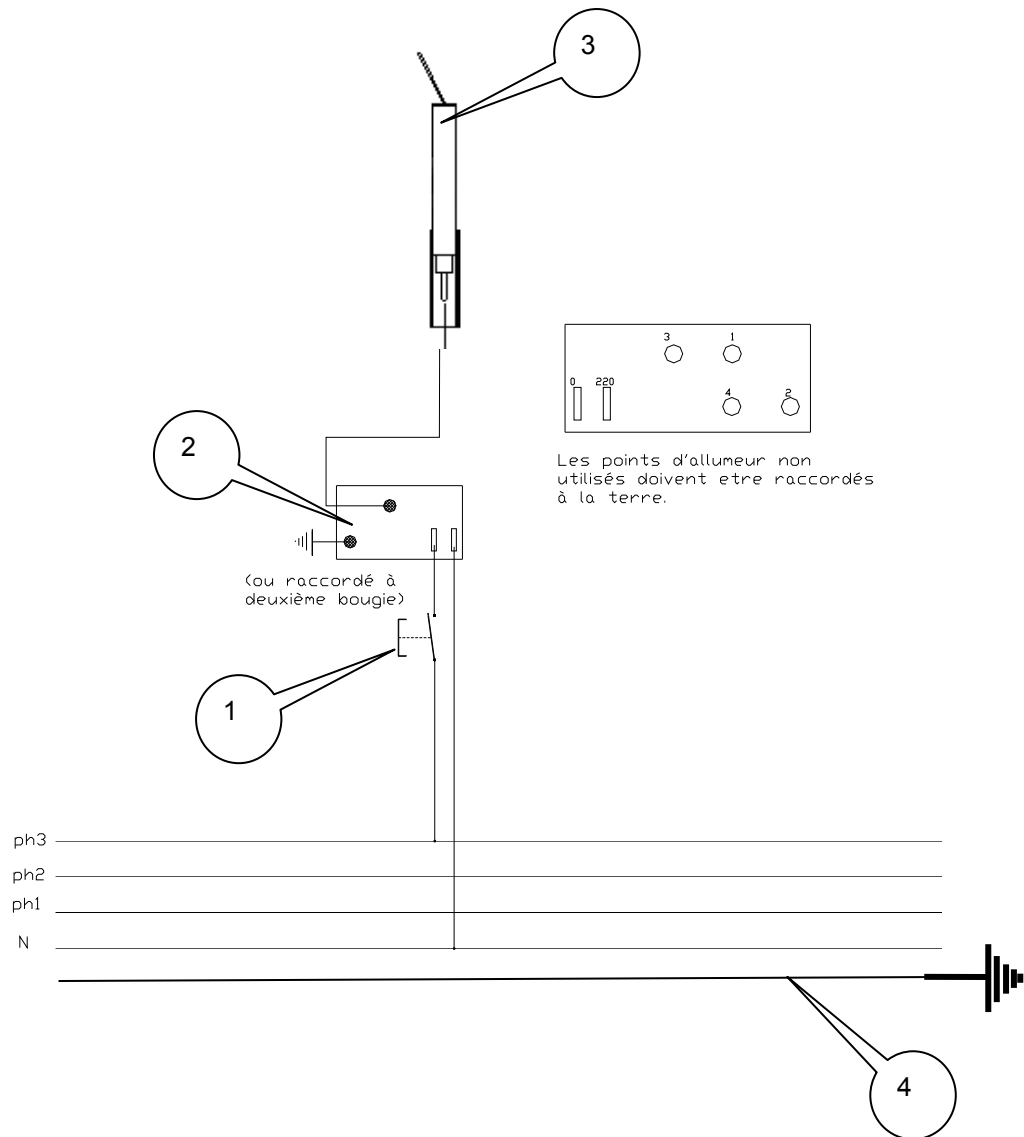
Tension de transformation				
Les différentes configurations électriques		1~230V+T	3~230V+T	3~400V+T
	Schéma électrique	S = Couplage standard		
Etuve (GMC0147)	TR0038	S	A	A
Allumage électrique	TR0087	S	A	A
A → Couplage possible B → Nous consulter C → Impossibilité de couplage D → Tension indisponible				

5. SCHÉMAS DE CABLAGE



Nomenclature : étuve alimentation monophasée 230V (GMC0147)




Repère	Code	Désignation	Quantité
01	ELE0304	Thermostat de régulation	1
02	07139A	Voyant de chauffe	1
03	ELE0231	Résistance 230V 600W	2
04	02467A	Borne	3
04	03575A	Borne terre	1



Nomenclature : allumage électrique des brûleurs TR0087

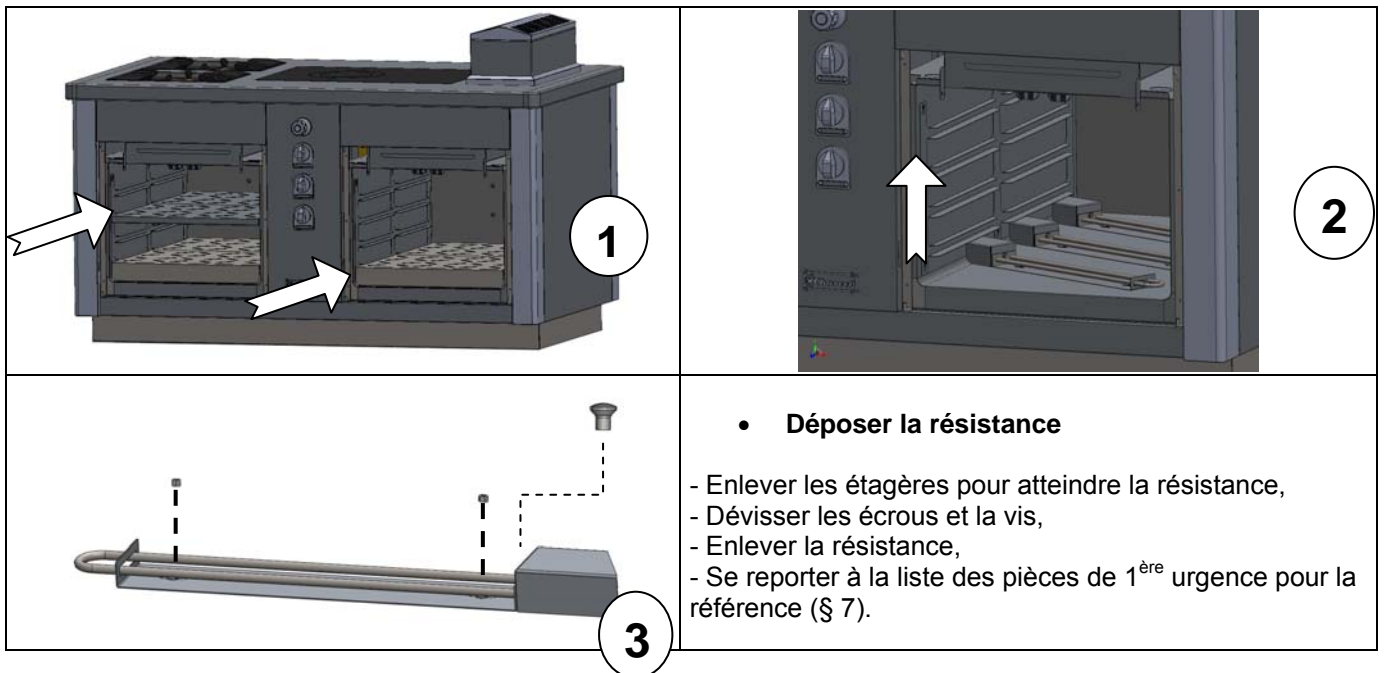
Repère	Code	Désignation	Quantité
01	Ele0018	Bouton poussoir allumage	1
02	GAZ0002	Allumeur 2 points ou 4 points	1
03	02162A	Bougie d'allumage	1
04	02467A	Borne	3
04	03575A	Borne Terre	1

6. LISTE DES PIÈCES DE PREMIÈRE URGENCE

Désignation / Code	Photo	Désignation / Code	Photo
Robinet gaz 00311A		Voyant ambre 07139A Voyant rouge 07136A	
Injecteur gaz G20-G25 Ø 3,00 naturel 00214A G31 Ø 1,90 propane 06985A		Résistance étuve 230V Ele0231	
Injecteur de la veilleuse G30, G31 Ø 0,20 propane 06988A G20-G25 06989A Ø 0,35 naturel		Thermostat étuve Ele0304	
Brûleur gril pierre PRP0020		Bouton poussoir d'allumage 08865A	
Thermocouple 00290A		Allumeur 4 points 230V GAZ0002	
Brique réfractaire 07554A		Electrode Pour grille pierre 02162A	
Grille de cuisson barreau O 680x400 101634		Grille de cuisson barreau V 680x400 101638	

7. MAINTENANCE

7.1. Étuve : changer la résistance (GMC 0147)





GMC 525 GRIL PIERRES

Désignation	GAMME EXTEND 525
GMC0083 GMC0147	Gril pierre barreau O Option Etuve
GMC0112	Gril pierres barreau V



Notice d'utilisation



Sommaire

NOTICE D'UTILISATION	1
1. INTRODUCTION.....	4
2. PREMIÈRE MISE EN ROUTE	4
3. MISE EN SERVICE.....	4
3.1. GRIL PIERRES.....	4
3.2. ÉTUVE ELECTRIQUE (GMC0083).....	5
4. MISE HORS SERVICE	5
5. ENTRETIEN.....	5
5.1. NETTOYAGE DES HABILLAGES EN ACIER INOXYDABLE	5
5.2. NETTOYAGE DES GRILLES.....	5
5.3. ENTRETIEN DES PIERRES	5
5.4. ÉTUVE ELECTRIQUE	6
6. TABLEAU DES PANNES EVENTUELLES.....	6

« Conformité au décret français n°2005-829 du 20 juillet 2005. »

Exclusivement pour la France

A - La Société Paul CHARVET assume, conformément à l'article 18 du décret n° 2005-829 du 20 juillet 2005 relatif à l'élimination des déchets des équipements électriques et électroniques, le financement et l'organisation de l'élimination de ses déchets. A ce titre, la Société Paul CHARVET reprend l'entière propriété des équipements électriques et électroniques en fin de vie

Le matériel devra être palettisé et devra être, prêt pour le chargement sur un lieu accessible par le transporteur. Sauf circonstance exceptionnelle, le matériel ne devra en aucun cas avoir été démantelé même partiellement, en cas contraire, la société CHARVET se réserve le droit de refacturer les coûts de traitement et de prise en charge.

B - Modalités de prise en charge :

Les modalités de prise en charge sont encadrées par l'accord SYNEG/RECYSTEM-PRO qui stipule que : « De façon à remplir leurs obligations, les producteurs d'équipements électriques et électroniques de grandes cuisines regroupés au sein du SYNEG, ont mis en œuvre un dispositif visant à la collecte et au traitement/ recyclage des DEEE conformément aux dispositions du décret.

Les matières ou substances néfastes pour l'environnement (comme les fluides frigorigènes ou les mousses) sont extraites ou séparées. Les fractions métalliques (inox, zinc, cuivre...) sont broyées et acheminées chez des affineurs pour réutilisation. Dès lors, que vous devez, faire reprendre un matériel électrique provenant d'un constructeur de matériel de cuisines professionnelles du SYNEG, vous devez contacter impérativement RECYS'TEM-PRO, l'opérateur retenu pour la gestion des DEEE

- ↳ au numéro de téléphone : 01 45 01 71 43.
- ↳ ou à l'adresse e-mail suivante : synegdeee@recystempro.com

Il vous sera alors adressé une fiche de demande d'enlèvement sur laquelle figureront les éléments suivants :

- nom du producteur de l'équipement
- type d'équipement
- poids estimé
- lieu d'enlèvement
- nom et coordonnées de l'installateur
- adresse de facturation

Après vérification auprès du Producteur et l'obtention



l, RECYS'TEM-PRO procédera à l'enlèvement. » »

1. INTRODUCTION

- A) Nos appareils sont à usage professionnel et doivent être utilisés par du personnel qualifié.
- B) Ceux-ci doivent être installés conformément aux réglementations et normes en vigueur dans le pays d'installation, dans un local suffisamment aéré avec une hotte d'extraction.
- C) L'appareil peut être plaqué contre des parois non combustibles, mais ne doit en aucun cas se trouver à moins de 10 cm de tout élément combustible.
- D) Pour toute modification concernant du matériel en place ou pour toute installation nouvelle, il faut impérativement faire appel à un installateur qualifié.
- E) **GARANTIE** : la garantie est portée sur le contrat de vente. Pour toute intervention de garantie, s'adresser à un revendeur agréé. Cette garantie ne couvre pas les détériorations provenant d'une mauvaise installation, utilisation ou d'un mauvais entretien.

2. PREMIÈRE MISE EN ROUTE

- a) Avant la première mise en service, il est conseillé de nettoyer l'appareil afin de retirer les poussières ou impuretés accumulées durant la période de stockage.
- b) Retirer tous les plastiques de protection des aciers inoxydables.
- c) S'assurer que tous les organes de commande sont fonctionnels, puis ouvrir la vanne de barrage gaz.

S'assurer de la mise en place du tiroir de propreté ou du bac de récupération ce dernier doit être dans la baie ou dans le placard. Puis ouvrir la vanne de barrage gaz.

3. MISE EN SERVICE

3.1. Gril pierres

Tourner la manette de commande du brûleur vers la gauche.

Agir sur le bouton poussoir d'allumage.

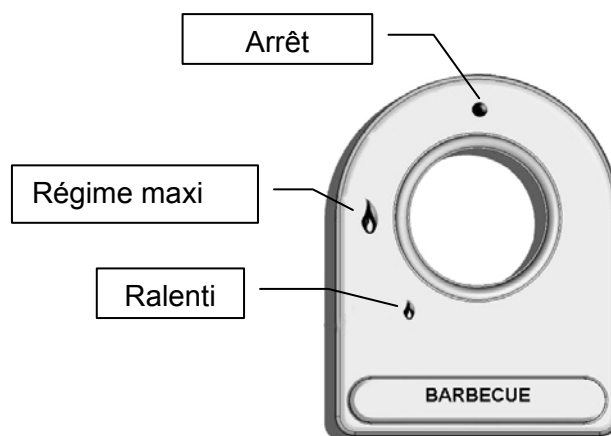
Maintenir le bouton appuyé durant quelques secondes (5 à 20 s environ) avant de relâcher la pression.

Le brûleur doit rester allumé. Renouveler l'opération en cas d'échec.

Puis tourner le volant sur la gauche jusqu'à la position (index du volant en face de la grande flamme), le brûleur fonctionne à sa puissance nominale.

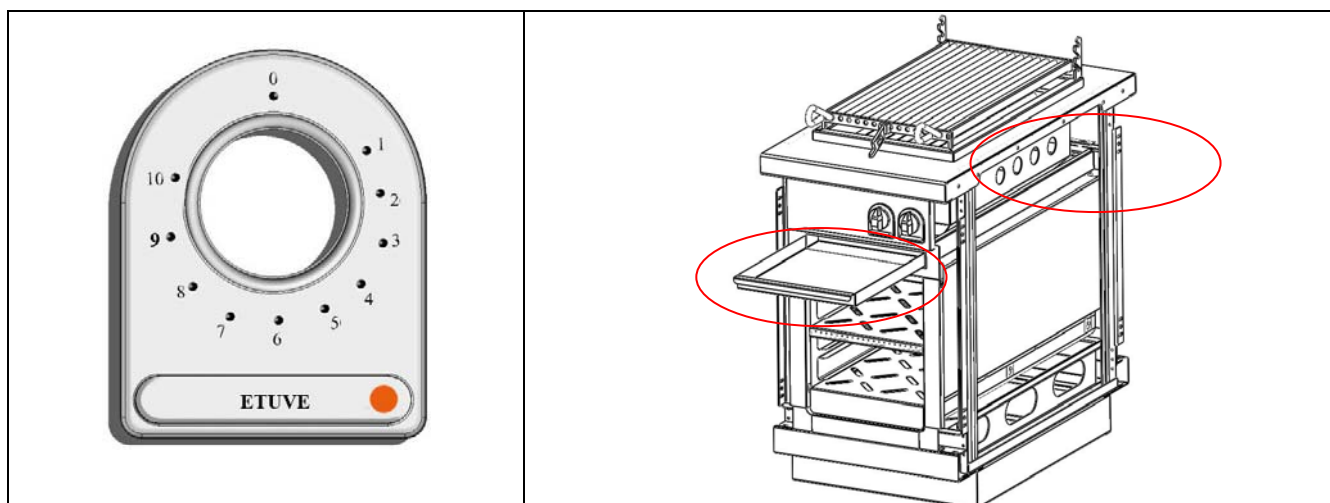
En tournant jusqu'à la position suivante (index du volant en face de la petite flamme) on obtient le ralenti.

L'appareil étant en chauffe, il est nécessaire d'attendre quelques minutes à pleine puissance avant de commencer les cuissons.



3.2. **Étuve électrique (GMC0083)**

L'option "étuve électrique" est disponible uniquement sur le grill pierres à barreaux ronds (GMC0083).



L'appareil est sous tension : positionner la manette le doseur d'énergie sur la position désirée -> le voyant orange reste allumé jusqu'à ce que la température soit atteinte.

- Ne pas oublier de mettre en place les deux tiroirs de propreté

4. **MISE HORS SERVICE**

En fin de journée, couper la vanne gaz et l'alimentation au réseau électrique.

5. **ENTRETIEN**

Attendre que la température des éléments proches des brûleurs soit à une température supportable.

5.1. **Nettoyage des habillages en acier inoxydable**

- Mettre à l'arrêt. Après chaque service il est fortement recommandé avant le nettoyage de fermer les vannes de barrage gaz et de mettre hors tension les appareils.
- Laver, avec une éponge, à l'eau savonneuse (ou autre produit détergent *neutre*).
Proscrire l'eau de javel et tout produit acide même très dilué.
Pour les dessus, utiliser si nécessaire une éponge à récurer en prenant soin de toujours frotter **dans le sens du polissage**.
- Passer un chiffon gras après chaque nettoyage.

5.2. **Nettoyage des grilles**

a) Grilles en 'V'

Nettoyer à chaud à l'aide du râteau : pousser les débris de la grille vers la gouttière et avec une éponge, dans l'orifice d'évacuation du bac de récupération des jus.

Note : nettoyer régulièrement l'orifice d'évacuation à l'aide d'un écouvillon ou tout autre moyen adapté.

Si un grattage est nécessaire celui-ci se fera à l'aide d'une spatule en bois ou d'un grattoir.

b) Grilles en 'O'

Nettoyer à chaud avec une éponge pour enlever les graisses.

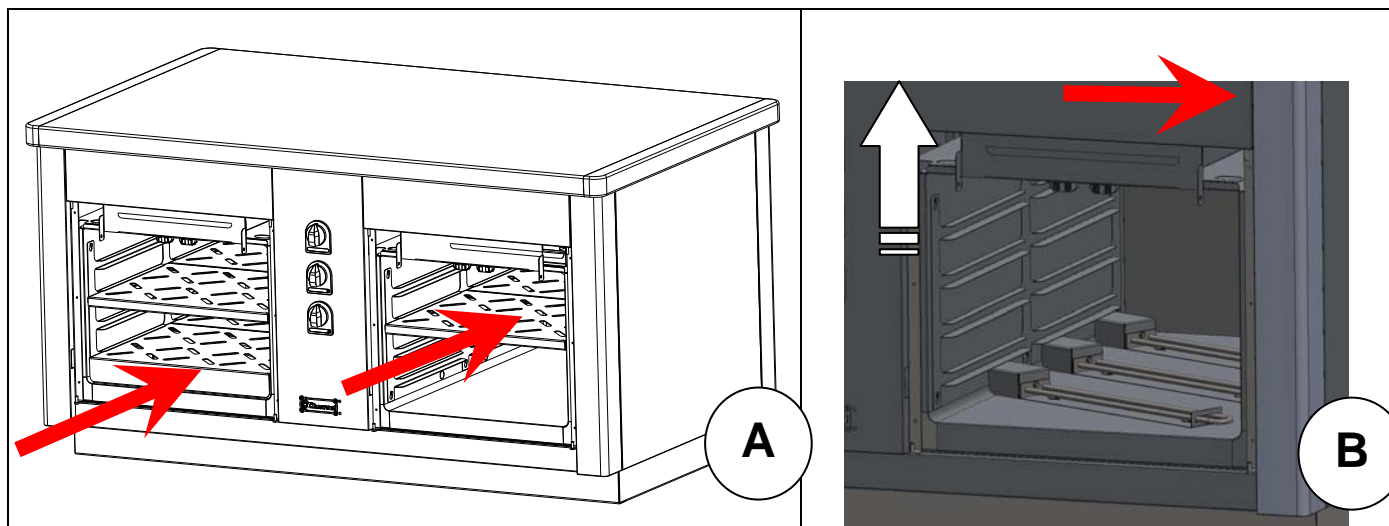
Eviter de nettoyer la grille avec une brosse métallique.

Cet appareil ne doit pas être nettoyé aux moyens de projections d'eau et de jets d'eau sous pression. S'assurer de la mise hors tension de l'appareil.

5.3. **Entretien des pierres**

L'utilisation des pierres volcanique comme des briquettes réfractaire ne nécessite aucune opération de nettoyage. Les pierres peuvent s'user, il faut veiller à remplir les espaces libres de pierres neuves. Les briquettes réfractaires sont livrées par lots correspondant aux appareils

5.4. Étuve électrique



- **Nettoyage de l'étuve (GMC0083)**

- Ouvrir la porte, puis enlever les étagères amovibles (A),
- Pousser vers le haut les glissières amovibles puis les tirer vers l'intérieur (B),
- Nettoyer les éléments à l'eau chaude additionnée d'un produit lessiviel.

Pour un meilleur service, il est conseillé de faire entretenir régulièrement le matériel par un installateur qualifié.

Attention : certaines pièces de cet appareil sont protégées par le fabricant ; en cas de dysfonctionnement, faire appel à un installateur qualifié.

6. TABLEAU DES PANNES EVENTUELLES



Cas de panne	Causes probables
Manque de chauffe	Obturation des sorties des brûleurs, des injecteurs...
	Pression du réseau gaz non conforme
	Injecteurs mal calibrés
	Obturation des évacuations des gaz brûlés (four)
Température du four non conforme	Thermostat défectueux
Allumage défectueux	Encrassement des orifices des veilleuses
	Encrassement des thermocouples (partie sensible)
	Difficulté d'enclenchement des thermocouples, débit des veilleuses
	Positionnement des veilleuses
	Poussée sur le bouton de commande insuffisante
Allumeur électrique défectueux	Position de la bougie d'allumage

Prévenir votre installateur pour remplacer les organes de commandes défectueux en vue d'une prochaine utilisation.



TOUTES RESPONSABILITES du constructeur et de l'installateur ne sauraient être mises en cause si l'opérateur ne fait la demande d'intervention suite à ces dysfonctionnements.

REPORTER, ci-dessous, les informations écrites sur la PLAQUE SIGNALÉTIQUE de votre appareil.

	CHARVET S.A.		
	38850 CHARAVINES		
Réf.	<input style="width: 100%;" type="text"/>		
Code:	<input style="width: 50%;" type="text"/>	Type:	<input style="width: 50%;" type="text"/>
N°FC:	<input style="width: 50%;" type="text"/>		<input style="width: 50%;" type="text"/>
N°OF:	<input style="width: 50%;" type="text"/>	Rep.	<input style="width: 50%;" type="text"/>
Cat.	<input style="width: 50%;" type="text"/>	<input style="width: 50%;" type="text"/>	<input style="width: 50%;" type="text"/>
Gaz	<input style="width: 50%;" type="text"/>	<input style="width: 50%;" type="text"/>	<input style="width: 50%;" type="text"/>
P (mbar)	<input style="width: 50%;" type="text"/>	<input style="width: 50%;" type="text"/>	<input style="width: 50%;" type="text"/>
ΣQ_n (kW)	<input style="width: 50%;" type="text"/>	<input style="width: 50%;" type="text"/>	<input style="width: 50%;" type="text"/>
ΣV_n (m ³ /h)	<input style="width: 50%;" type="text"/>	<input style="width: 50%;" type="text"/>	<input style="width: 50%;" type="text"/>
ΣM_n (kg/h)	<input style="width: 50%;" type="text"/>	<input style="width: 50%;" type="text"/>	<input style="width: 50%;" type="text"/>
U	<input style="width: 50%;" type="text"/>	V	<input style="width: 50%;" type="text"/>
		Hz Ip	<input style="width: 50%;" type="text"/>
P	<input style="width: 50%;" type="text"/>	kW	<input style="width: 50%;" type="text"/>
			
<input style="width: 100%;" type="text"/>			
MADE IN FRANCE			

Ces renseignements faciliteront vos communications avec votre installateur pour la maintenance et la fourniture des pièces de rechange.