

# MODULAIRE GMC

<b>DESIGNATION</b>	<b>GAMME EXTEND</b>
<b>GMC0022</b>	<b>MODULE 850</b>
<b>GMC0081</b>	
<b>GMC0054</b>	
<b>GMC0089</b>	



## Notice d'instruction installateur

CHARVET

F-38850 – CHARAVINES  
Tél. : (33)-4-76-06-64-22  
Fax : (33)-4-76-55-78-75  
Email : [info@charvet.fr](mailto:info@charvet.fr)  
Email : [sav@charvet-sa.fr](mailto:sav@charvet-sa.fr)



NOTICE :GMC 850 PLANCHA CHR/ FONTE GAZ  
ind. A; Date de création : 17/06/09  
Date de mise a jour :

## Sommaire

NOTICE D'INSTRUCTION INSTALLATEUR.....	1
<b>1. INSTALLATION .....</b>	<b>4</b>
1.1. GENERALITES.....	4
1.2. MANUTENTION – MISE EN PLACE .....	4
1.3. IMPLANTATION .....	4
1.4. PLAQUETTE SIGNALÉTIQUE .....	5
<b>2. RACCORDEMENT GAZ.....</b>	<b>5</b>
2.1. CONTROLES AVANT RACCORDEMENT : .....	5
2.2. RACCORDER L'APPAREIL AU RESEAU GAZ : .....	6
2.3. CONTROLES APRES RACCORDEMENT : .....	6
2.4. CONTROLES DE PRESSION D'ALIMENTATION : .....	6
<b>3. ADAPTATION DE L'APPAREIL AUX DIFFERENTS GAZ.....</b>	<b>7</b>
3.1. CHANGEMENTS D'INJECTEURS ET REGLAGES D'AIR.....	7
3.2. CHANGEMENTS D'INJECTEURS ET REGLAGE D'AIR VEILLEUSE FOUR ET PLANCHA.....	8
3.3. TABLEAU REGLAGE GAZ .....	9
3.4. REGLAGE DEBIT REDUIT PLANCHA .....	10
<b>4. RACCORDEMENT ELECTRIQUE .....</b>	<b>11</b>
4.1. CONTROLES AVANT RACCORDEMENTS.....	11
4.2. RACCORDER L'APPAREIL AU RESEAU ELECTRIQUE.....	11
4.3. CONTROLES APRES RACCORDEMENTS.....	12
4.4. TABLEAU DES ADAPTATIONS AUX DIFFERENTES TENSIONS DES RESEAUX .....	12
<b>5. RACCORDEMENT RUISSELLEMENT D'EAU .....</b>	<b>12</b>
5.1. CONTROLES AVANT RACCORDEMENTS.....	12
5.2. RACCORDER L'APPAREIL AU RESEAU D'EAU :.....	12
5.3. CONTROLES APRES RACCORDEMENT : .....	12
<b>6. SCHEMAS DE CABLAGE.....</b>	<b>13</b>
<b>7. LISTE DES PIECES DE PREMIERE URGENCE.....</b>	<b>17</b>
<b>8. MAINTENANCE APPAREIL.....</b>	<b>18</b>
8.1. FOUR ELECTRIQUE CHANGEMENT RESISTANCE :.....	18
8.2. ETUVE CHANGEMENT RESISTANCE : .....	18
8.3. CHANGEMENT DE L'ELECTROVANNE.....	19
VUE ECLATEE PLANCHA: .....	20

**« Conformité au décret français n°2005-829 du 20 juillet 2005. »**

**Exclusivement pour la France**

A - La Société Paul CHARVET assume, conformément à l'article 18 du décret n° 2005-829 du 20 juillet 2005 relatif à l'élimination des déchets des équipements électriques et électroniques, le financement et l'organisation de l'élimination de ses déchets. A ce titre, la Société Paul CHARVET reprend l'entière propriété des équipements électriques et électroniques en fin de vie

Le matériel devra être palettisé et devra être, prêt pour le chargement sur un lieu accessible par le transporteur. Sauf circonstance exceptionnelle, le matériel ne devra en aucun cas avoir été démantelé même partiellement, en cas contraire, la société CHARVET se réserve le droit de refacturer les coûts de traitement et de prise en charge.

B - Modalités de prise en charge :

Les modalités de prise en charge sont encadrées par l'accord SYNEG/RECYSTEM-PRO qui stipule que : « De façon à remplir leurs obligations, les producteurs d'équipements électriques et électroniques de grandes cuisines regroupés au sein du SYNEG, ont mis en œuvre un dispositif visant à la collecte et au traitement/ recyclage des DEEE conformément aux dispositions du décret.

Les matières ou substances néfastes pour l'environnement (comme les fluides frigorigènes ou les mousses) sont extraites ou séparées. Les fractions métalliques (inox, zinc, cuivre...) sont broyées et acheminées chez des affineurs pour réutilisation. Dès lors, que vous devez, faire reprendre un matériel électrique provenant d'un constructeur de matériel de cuisines professionnelles du SYNEG, vous devez contacter impérativement RECYS'TEM-PRO, l'opérateur retenu pour la gestion des DEEE

- ↳ au numéro de téléphone : 01 45 01 71 43.
- ↳ ou à l'adresse e-mail suivante : [synegdeee@recystempro.com](mailto:synegdeee@recystempro.com)

Il vous sera alors adressé une fiche de demande d'enlèvement sur laquelle figureront les éléments suivants :

- nom du producteur de l'équipement
- type d'équipement
- poids estimé
- lieu d'enlèvement
- nom et coordonnées de l'installateur
- adresse de facturation

Après vérification auprès du Producteur et l'obtention



l, RECYS'TEM-PRO procédera à l'enlèvement. » »

## 1. INSTALLATION

### 1.1. Généralités

L'installation doit être faite dans un local suffisamment aéré avec extraction mécanique, selon les règles de l'art, conformément aux règlements et normes en vigueur dans le pays d'installation et aux instructions contenues dans cette notice

Cet appareil de Type A ne doit pas être raccordé à un conduit d'évacuation des produits de combustion.

**Le manuel d'utilisation doit être remis à l'utilisateur après installation.**

### 1.2. Manutention – Mise en place

Il est impératif de laisser l'appareil sur son socle bois lors des manutentions jusqu'à l'implantation définitive.

Déballer, vérifier le bon état de l'appareil.

En cas d'avaries, signifier les réserves sur le bordereau de livraison, les confirmer au plus tard sous 48 heures, par lettre recommandée avec accusé de réception auprès du transporteur.

### 1.3. Implantation

***Une attention toute spéciale doit être accordée aux réglementations de prévention incendies de l'établissement concerné (voir réglementation E.R.P.)***

Installer impérativement sous une hotte d'extraction.

Si cet appareil doit être mis en place près d'un mur, d'une cloison, d'un meuble, de bordures décoratives, il est recommandé que ceux-ci soient faits d'un matériau non combustible.

Si ce n'est pas le cas, ils doivent être recouverts d'un matériau approprié, bon isolant thermique non combustible.

En cas de doute sur les matériaux, implanter votre appareil avec un espace de 10 cm.

Retirer toutes les protections plastique des habillages.

Mettre l'appareil sur son emplacement.



### Avertissement

#### Appareil fixe :

- Vérifier que le socle soit horizontal.
- Régler l'appareil de niveau en agissant sur le réglage des écrous pour obtenir une hauteur du plan de travail horizontal.
- Déposer la plinthe (fixation x2 vis) voir raccordement gaz § 2.2 Fig. B (5)

**Toute intervention ou dépannage sur un appareil doit être effectué par un installateur qualifié.  
L'appareil sera isolé du réseau gaz par fermeture de la vanne gaz**

L'installation étant terminée, assurer la formation des utilisateurs au bon usage de l'appareil.  
(voir notice d'utilisation)

Garantie : La garantie est portée sur le contrat de vente.

Cette garantie ne couvre pas les détériorations provenant d'une mauvaise installation, utilisation ou d'un mauvais entretien.

1.4. **Plaquette signalétique**

Chaque appareil comporte une plaquette signalétique. Reporter les informations qui se trouvent sur cette plaquette sur la dernière page

**Ceci facilitera votre communication avec votre client pour une meilleure prestation de service.**

	
<p align="center"><b>Position de la plaque sur la porte du placard (GMC0081 et GMC0089)</b></p>	<p align="center"><b>Position de la plaque sur four électrique (GMC0022 et GMC0054)</b></p>

**2. RACCORDEMENT GAZ**

**Avertissements**

• **Appareil fixe :**  
Raccorder l'appareil (tube ½ " fileté mâle pas du gaz) à la canalisation fixe d'amenée du gaz en interposant une vanne de barrage permettant d'isoler l'appareil du reste de l'installation.

• **Appareil mobile :**  
Raccorder l'appareil (tube ½ " fileté mâle pas du gaz) à la canalisation fixe d'amenée du gaz à l'aide d'un flexible gaz autorisé, en interposant une vanne de barrage permettant d'isoler l'appareil du reste de l'installation. (*Mettre en place le système anti-arrachement.*)

2.1. **Contrôles avant raccordement :**

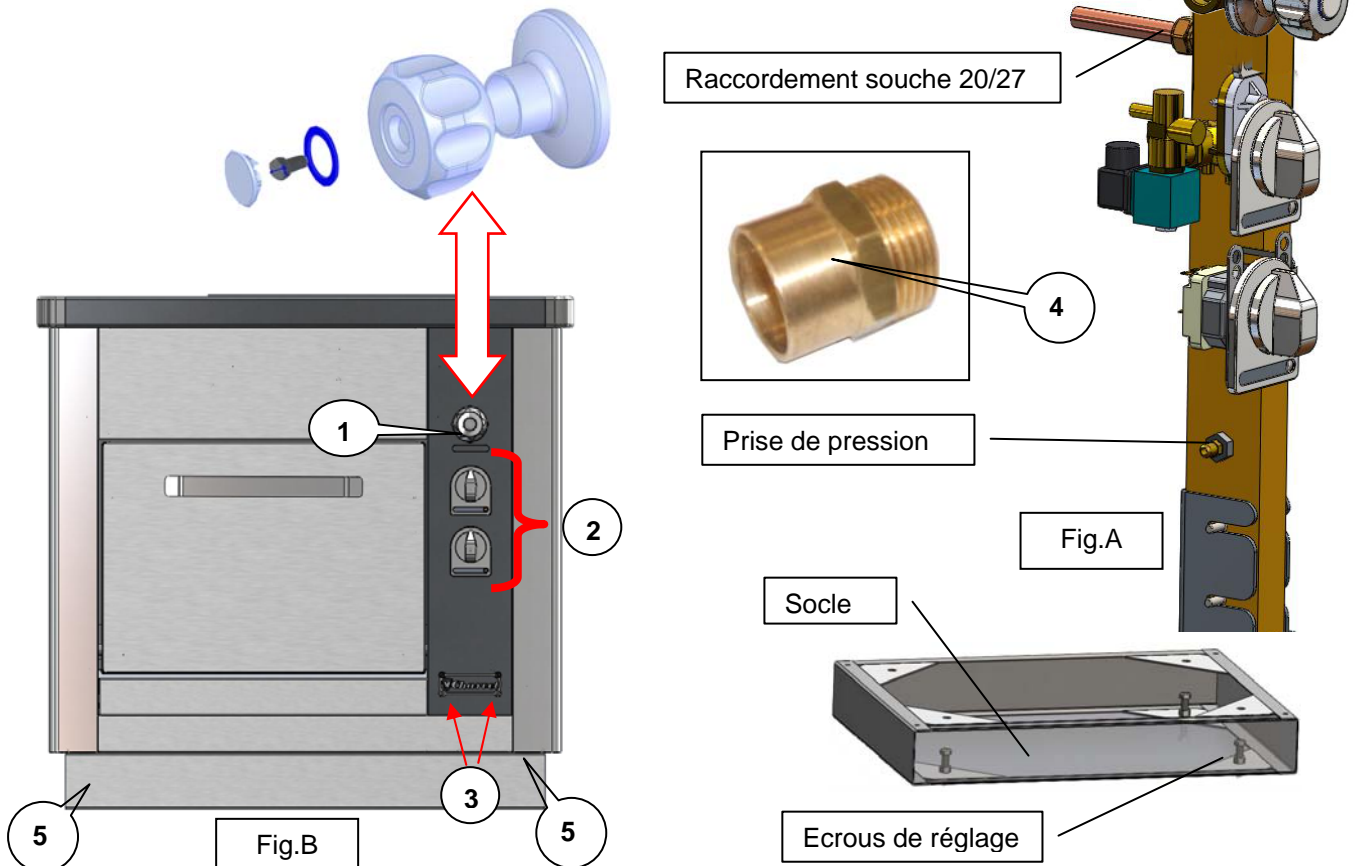
- La conformité de la pression d'alimentation et de la nature du gaz par rapport au réglage de l'appareil.
- Propreté de la canalisation
- La canalisation d'alimentation gaz est dimensionnée de façon à minimiser les pertes de charge, le diamètre est déterminé en fonction de la puissance de l'appareil, de la pression du gaz, du parcours (longueur et nombre de coudes).
- Le débit d'air neuf  
Le débit d'air requis pour l'alimentation en air de combustion est de 31m<sup>3</sup>/h/kW. (voir tableaux)
- Le type de gaz utilisé  
Vérifier que l'appareil est réglé pour le type de gaz distribué dans l'installation (nature / pression), indications portées sur l'étiquette à proximité du raccordement gaz.

Tableau			
Code	Type appareil	Puissance (kW)	Débit d'air neuf requis (m <sup>3</sup> /h/kW)
GMC0022	Modul 1300	15.5KW	31 KW
GMC0054	Modul 1300	15.5KW	31KW
GMC0081	Modul 1300	15.5KW	31KW
GMC0089	Modul 1300	15.5KW	31KW

2.2. **Raccorder l'appareil au réseau gaz :**

Retirer les manettes de commande. ((2) fixation par vis) Enlever le robinet d'eau.(1)  
 Dévisser les 2 vis (3). Tirer le capot commande vers soi,  
 puis le dégager vers le bas. Raccorder le gaz sur souche 20/27 (4) dans la zone techr

Note :La zone technique se trouve derrière le capot de commande.



2.3. **Contrôles après raccordement :**

- Etanchéité du circuit jusqu'au robinet.
- Pression d'alimentation de l'appareil en fonctionnement
- Aspect de la flamme
- Ralenti (voir § 3.4.)
- Fonctionnement de l'appareil et des organes de sécurité.

2.4. **Contrôles de pression d'alimentation :**

- Procédure de prise de pression.
- Retirer les manettes de commande.
  - Retirer le bandeau de commande.
  - Brancher le manomètre sur la prise de pression qui se situe sur la rampe.
  - Mettre l'appareil en fonctionnement, en débit max.
  - Vérifier vos mesures (voir tableau réglage gaz)

Note : (Tous les appareils raccordés sur la même canalisation doivent être en fonctionnement lors de ce contrôle)

### 3. ADAPTATION DE L'APPAREIL AUX DIFFERENTS GAZ

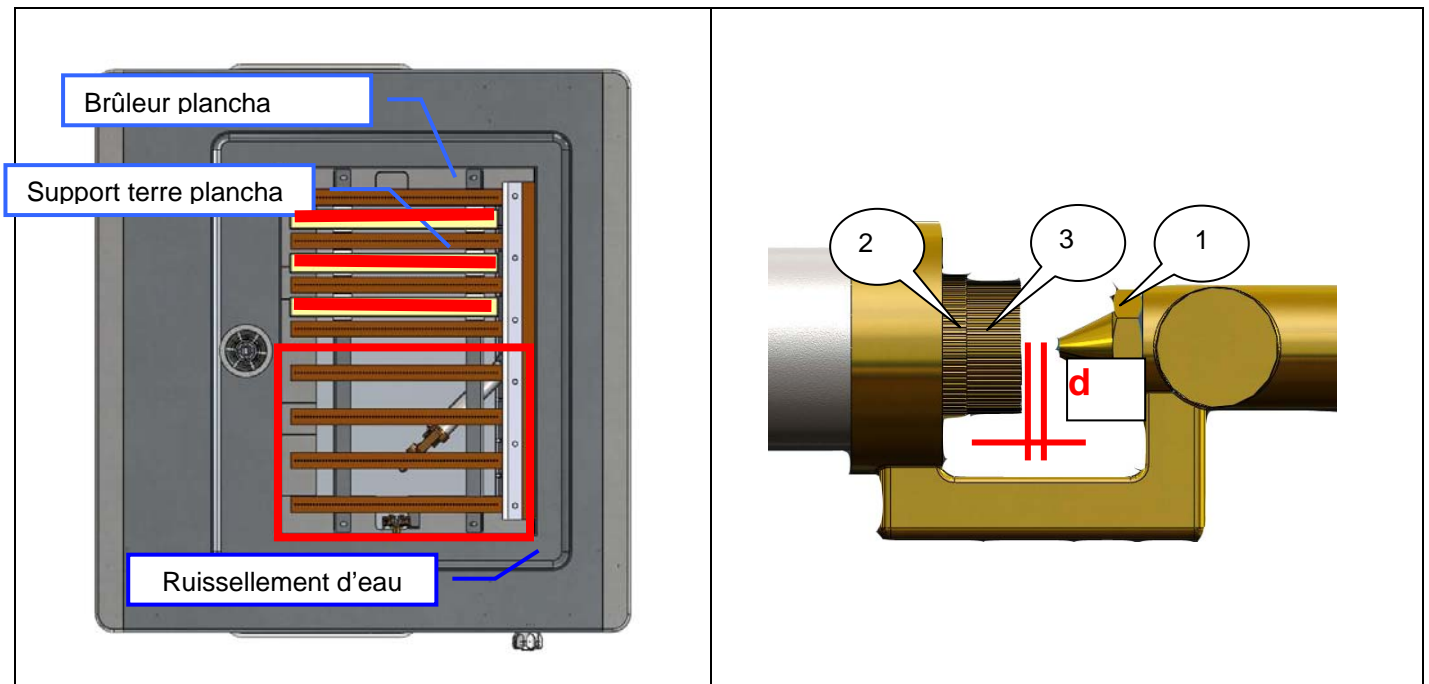
En cas de changement de gaz à l'installation : Après remplacement des injecteurs, s'assurer de l'étanchéité du circuit gaz au point de raccordement injecteur / porte injecteur.

#### 3.1. Changements d'injecteurs et Réglages d'air

Se reporter aux tableaux § 3.3. suivant le brûleur.

Pour le choix du diamètre en fonction du gaz du réseau de raccordement.

Pour visualiser la cote « d » de réglage d'air.



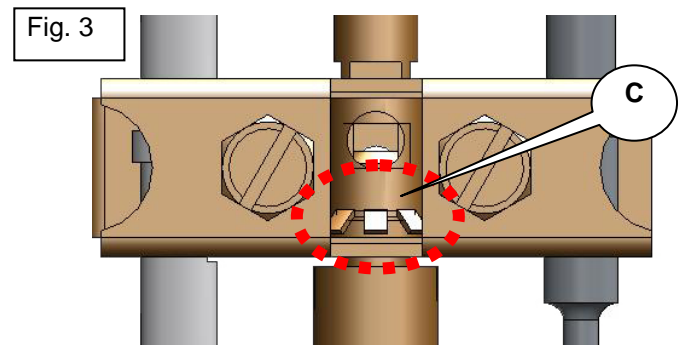
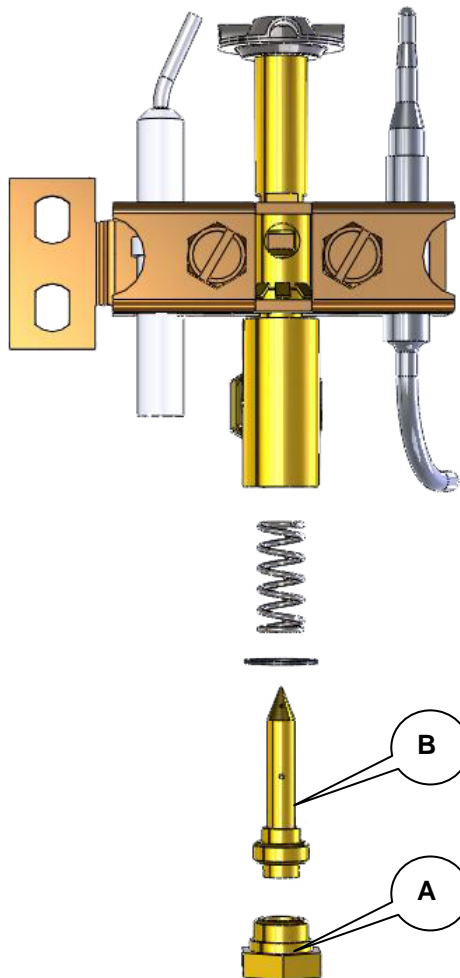
#### **GMC / Plancha Fonte / chrome**

- Retirer la plaque *chrome\** ou *fonte\**, à l'aide 2 personnes puis les terres (fig. a, b). Vous pourrez accéder au brûleur ainsi qu'à la veilleuse.
- Débloquer la bague d'air (écrou /bague) (fig. d).
- Changer l'injecteur (clé à œil de 12 mm) (fig. e).
- Régler la distance « d », (fig. c).
- Bloquer de nouveau (écrou /bague) (fig. d).
- Scellé en position après réglage

*\*Note : Poids Plaque = 71.4 Kg*

*Manipuler avec précaution ses pièces, pour la sécurité de soit.*

3.2. Changements d'injecteurs et réglage d'air veilleuse four et plancha.



Retirer la sole de four.  
 Dévisser à l'aide d'une clé plate de 11 l'écrou (A)  
 Changer l'injecteur (B) voir tableau.§ 3.3  
 Réglage bague d'air (Fig.3 (C) ) voir tableau § 3.3  
 Après chaque changement d'injecteur vérifier l'étanchéité du circuit et le fonctionnement de la veilleuse.

Après chaque changement d'injecteur et du réglage d'air vérifier l'étanchéité du circuit et le fonctionnement de la veilleuse.

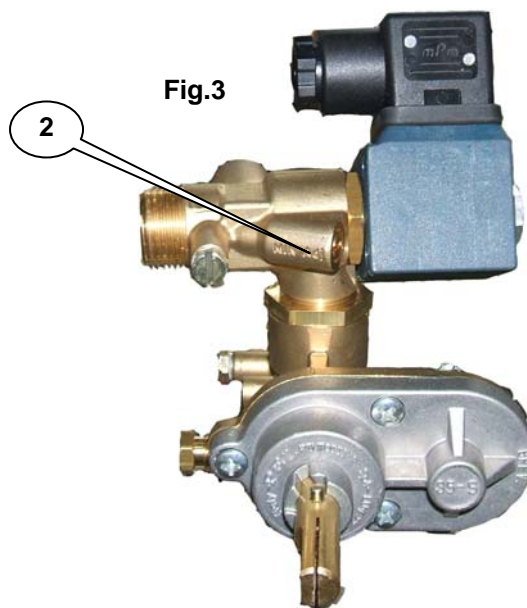
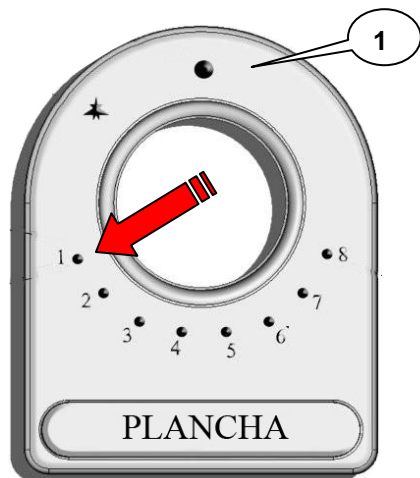


3.3. Tableau réglage gaz

Plancha		Tableau		Plancha CHR/THE	Plancha CHR/THE	Plancha Fonte	Plancha Fonte
Réglage	Gaz de référence sous pression nominale	Repère gravé sur l'injecteur	Réglage d'air	Repère gravé sur l'injecteur	Réglage d'air		
1	G20 : Pn = 20 mbar	300	2	300	2		
2	G 25 : Pn = 20 mbar	320	2	320	2		
3	G 25 : Pn = 25 mbar	300	2	300	2		
4	G 30 : Pn = 29 mbar	200	Max	200	Max		
5	G 30 : Pn = 50 mbar	175	Max	175	Max		
6	G 31 : Pn = 37 mbar	200	Max	200	Max		
7	G 31 : Pn = 50 mbar	190	Max	190	Max		

Veilleuse		Tableau		Plancha	Plancha
Réglage	Gaz de référence sous pression nominale			Repère gravé sur l'injecteur	Réglage d'air
1	G20 : Pn = 20 mbar			40	Sans
2	G 25 : Pn = 20 mbar				
3	G 25 : Pn = 25 mbar			20	Sans
4	G 30 : Pn = 29 mbar				
5	G 30 : Pn = 50 mbar				
6	G 31 : Pn = 37 mbar				
7	G 31 : Pn = 50 mbar				

3.4. Réglage débit réduit plancha



01	1= Température mini (~ °C)
01	8= Température maxi (~°C)
02	Réglage du débit. Le réglage ne peut être modifié que par du personnel qualifié.

• Réglage du débit réduit

Enlever les manettes de commande.

Déposer le bandeau de commande. (Voir raccords gaz)

Repositionner la manette en position 1 mini. (Température de coupe minimum)

Procéder à la mise en service. (Voir partie utilisateur.)

Attendre que le thermostat coupe (bobine d'électrovanne non alimentée) de façon à maintenir une flamme minimum sans extinction du brûleur.

Pour augmenter le débit tourner la vis dans le sens inverse des aiguilles d'une montre, pour diminuer tourner la vis dans le sens des aiguilles d'une montre (fig.3)

Après réglage du débit réduit vérifier sur les premières séquences de régulation la flamme ne s'éteint pas lors des coupures d'électrovanne.

#### 4. RACCORDEMENT ELECTRIQUE



##### Avertissements :

L'appareil doit être obligatoirement raccordé à la terre.  
Il y a danger à mettre l'appareil en service sans relier sa masse à la terre.  
Notre responsabilité ne saurait être engagée en cas d'accidents consécutifs à une mise à la terre inexistante ou incorrecte.

##### Appareil fixe :

S'assurer que l'installation fixe de l'utilisateur comporte un dispositif à coupure omnipolaire ayant une distance d'ouverture des contacts conforme à la norme EN 60335-1

##### ATTENTION :

Utiliser du câble normalisé (245 IEC 57 ou 245 IEC 66), ou toute autre nature de câble présentant les mêmes caractéristiques.

Toutes les opérations de contrôles et de vérifications ci-dessous sont faites l'appareil étant hors fonctionnement et à froid.

##### 4.1. Contrôles avant raccordements

Vérifier :

- Que la tension électrique du réseau est compatible avec la tension de l'appareil (voir § 5.)
- La bonne fixation du câble,
- Le bon serrage des connexions de l'appareil,
- Que la section du câble de l'installation électrique est compatible avec la puissance de l'appareil.

##### 4.2. Raccorder l'appareil au réseau électrique

##### Allumage électrique

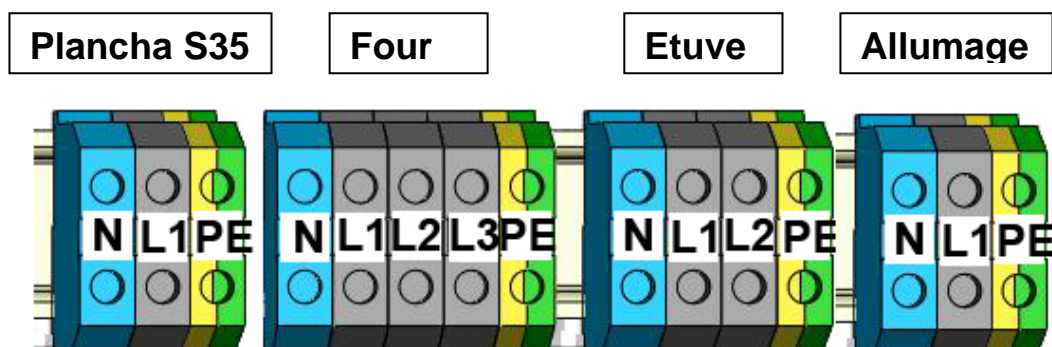
Démonter le capot de façade pour accéder au coffret de raccordement. (voir partie raccordement gaz fig.A)

Passer le câble de raccordement dans le coffret. (Fixation 2 vis)

Raccorder le câble d'alimentation aux bornes suivant figures ci-dessous en respectant les indications portées sur l'étiquette du coffret.

Avant remontage s'assurer du bon isolement électrique de l'appareil (état des câbles).

Note : Laisser en place les boutons poussoirs d'allumage ainsi que les voyants.



4.3. **Contrôles après raccordements**

- La bonne mise à la terre, (voir les avertissements)
- L'isolement de l'équipement électrique,
- Le bon fonctionnement de l'appareil (allumage, fonctionnement du thermostat...)

Mise en service : (Se reporter à la partie mise en service utilisateur)

4.4. **Tableau des adaptations aux différentes tensions des réseaux**

Tension de transformation				
Les différentes configurations élect.		1~230V+T	3~230V+T	3~400V+T
	<b>Schéma électrique</b>	<b>S= Couplage standard</b>		
<b>Etuve</b>	<b>TR0038</b>	<b>S</b>	<b>A</b>	<b>A</b>
<b>Allumage électrique</b>	<b>TR0087</b>	<b>S</b>	<b>A</b>	<b>A</b>
A → Couplage possible B → Nous consulter C → Impossibilité de couplage D → Tension indisponible				

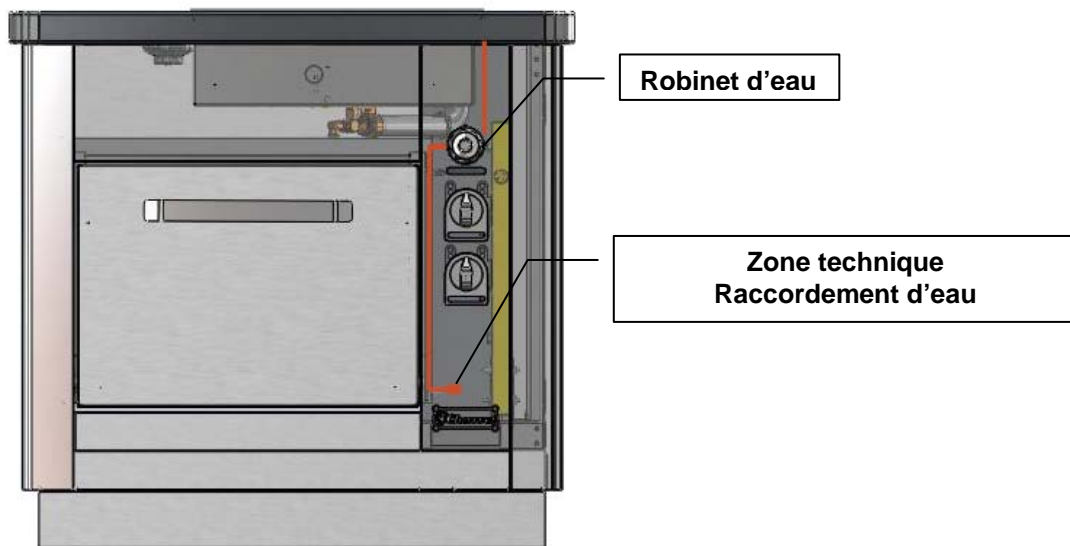
5. **RACCORDEMENT RUISSELLEMENT D'EAU**

5.1. **Contrôles avant raccordements**

- Purger la tuyauterie d'alimentation et nettoyer le filtre.
- Vérifier que le siphon et la tuyauterie d'écoulement ne sont pas obstrués.

5.2. **Raccorder l'appareil au réseau d'eau :**

Déposer le capot de commande (voir raccordement gaz fig.A)  
Raccorder la canalisation d'amené d'eau au raccord 15/21 du robinet d'eau.



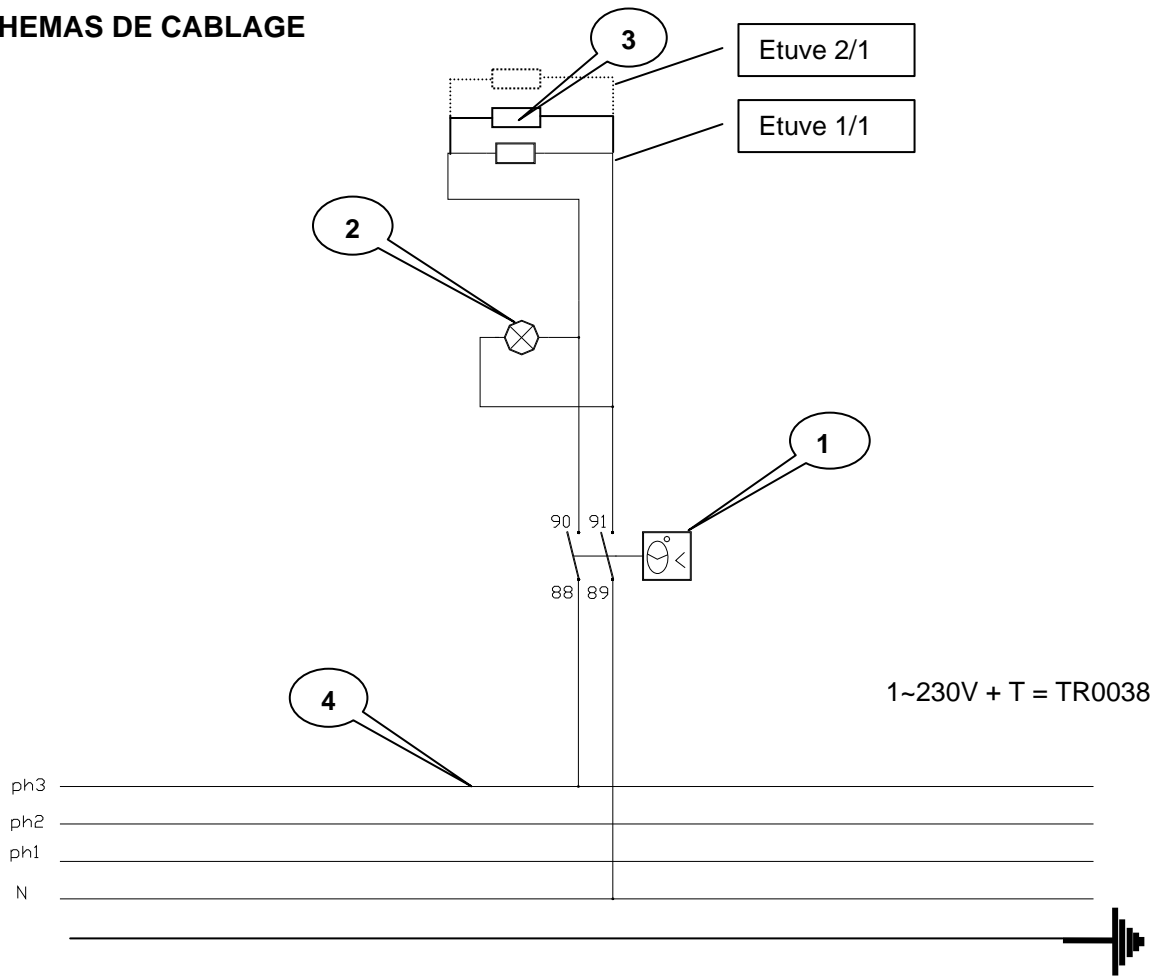
5.3. **Contrôles après raccordement :**

**Après raccordement vérifier :**

- L'étanchéité du circuit d'eau.
- Le bon fonctionnement du circuit d'eau.

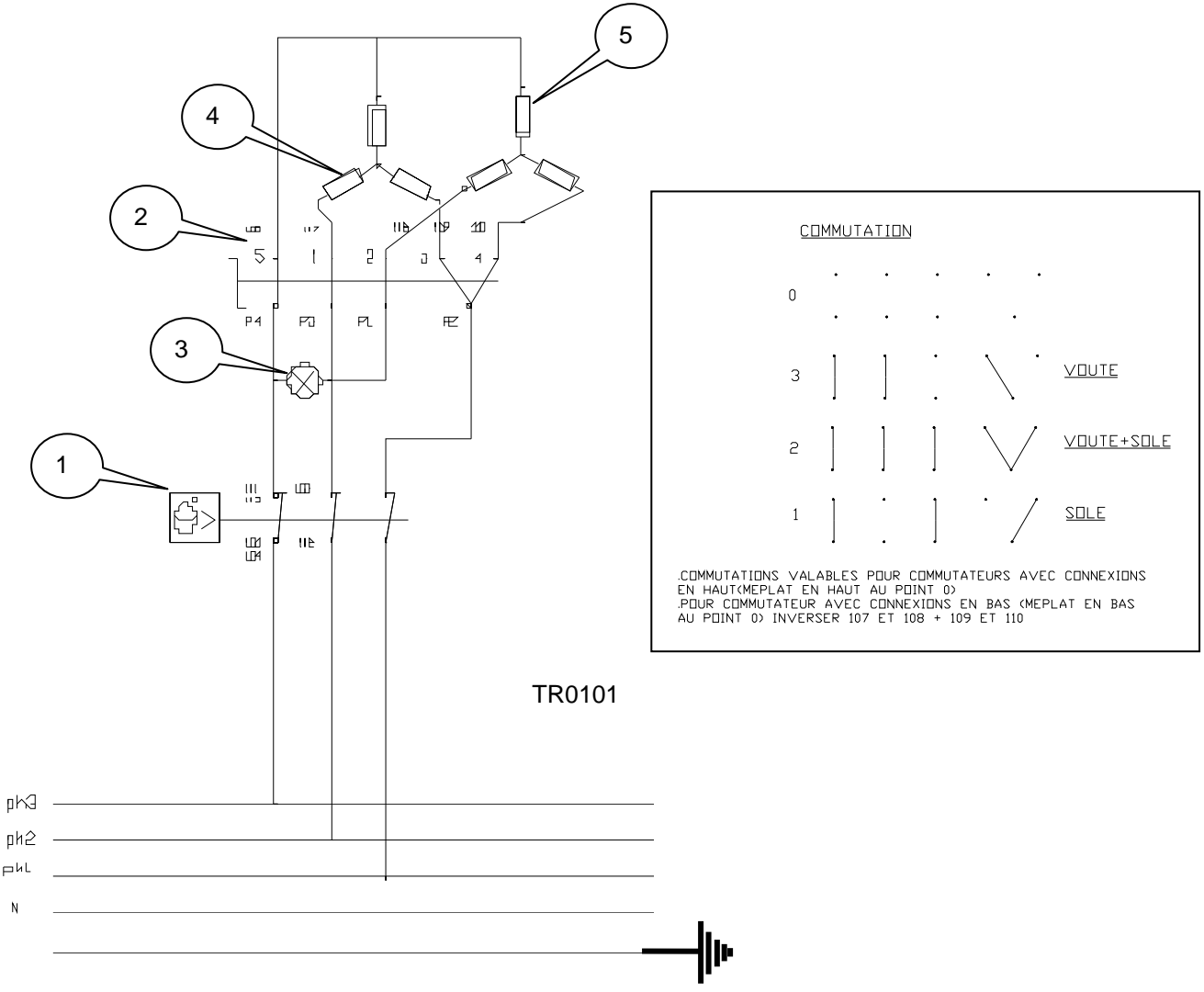
Lorsque le robinet de façade est ouvert à fond, l'eau ne doit pas gicler par le rejet dans la gorge mais avoir un faible débit constant. Dans le cas contraire il est recommandé de réduire le débit à l'entrée de l'appareil

6. SCHEMAS DE CABLAGE



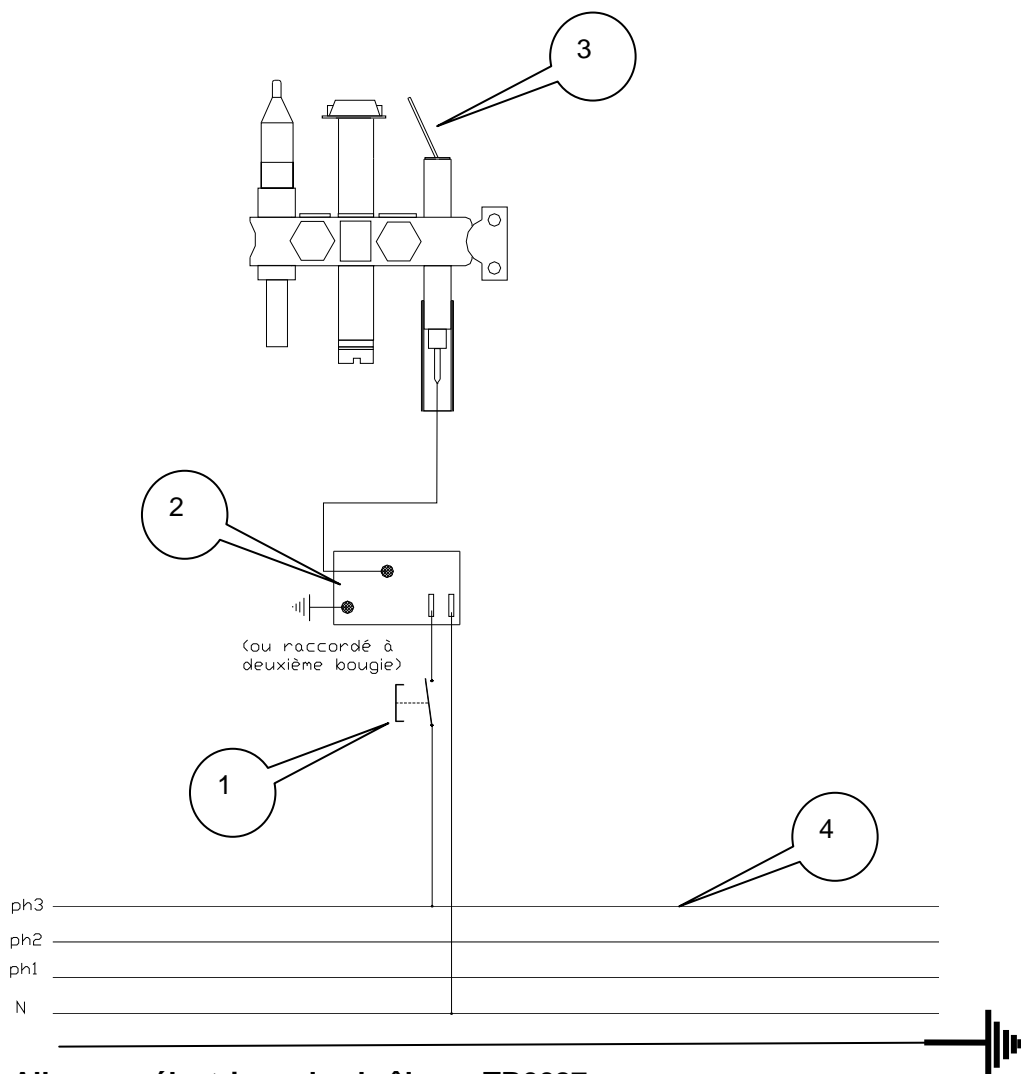
Nomenclature : Etuve alimentation monphasé 230V

Rep	Code	Désignation	Qté
01	ELE0304	Thermostat de régulation	1
02	ELE0434	Voyant de chauffe 230V	1
03	ELE0231	Résistance 230V 600W	2
04	02466A	Borne	3
04	03575A	Borne terre	1



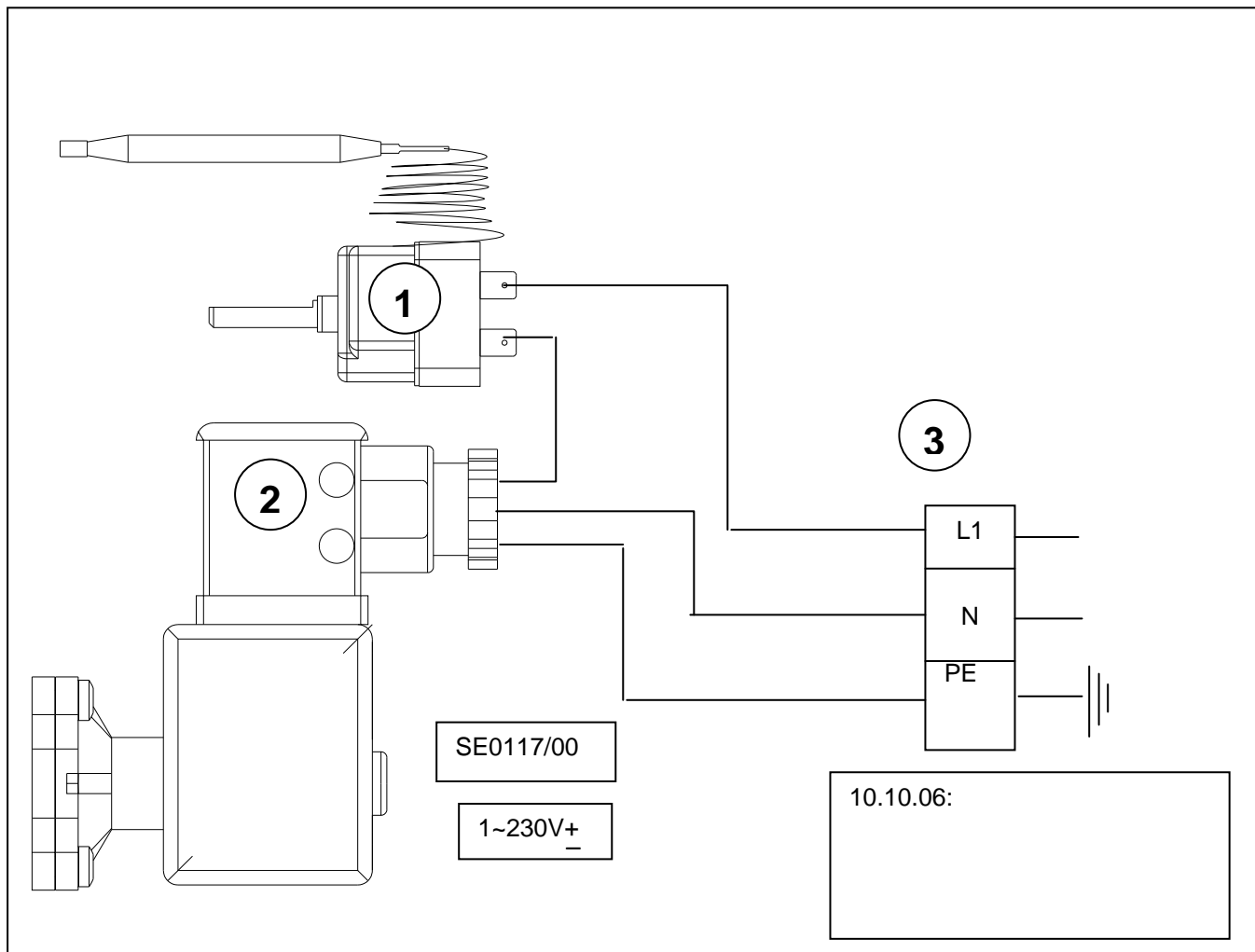
**Nomenclature : Four traversant électrique**

Rep	Code	Désignation	Qté
01	08426A	Thermostat 350°C	1
02	Ele0074	Commutateur 4 positions	1
03	Ele0435	Voyant chauffe 400V	1
04	502632	Résistance voutes 1200W	3
05	502637	Résistance sole 1800W	3



**Nomenclature : Allumage électrique des brûleurs TR0087**

Rep	Code	Désignation	Qté
01	Ele0018	Bouton poussoir allumage	1
02	GAZ0002	Allumeur 2 points ou 4 points	1
03	07010A	Bougie d'allumage	1
04	02466A	Borne	3
04	03575A	Borne Terre	1



















**NOMENCLATURE : ROBINET THERMOSTATIQUE (SE0117/00)**

Repère	Code	Désignation	Quantité
01	08426A	Thermostat	1
02	08425A	Electrovanne	1
03	02468A	Borne	1

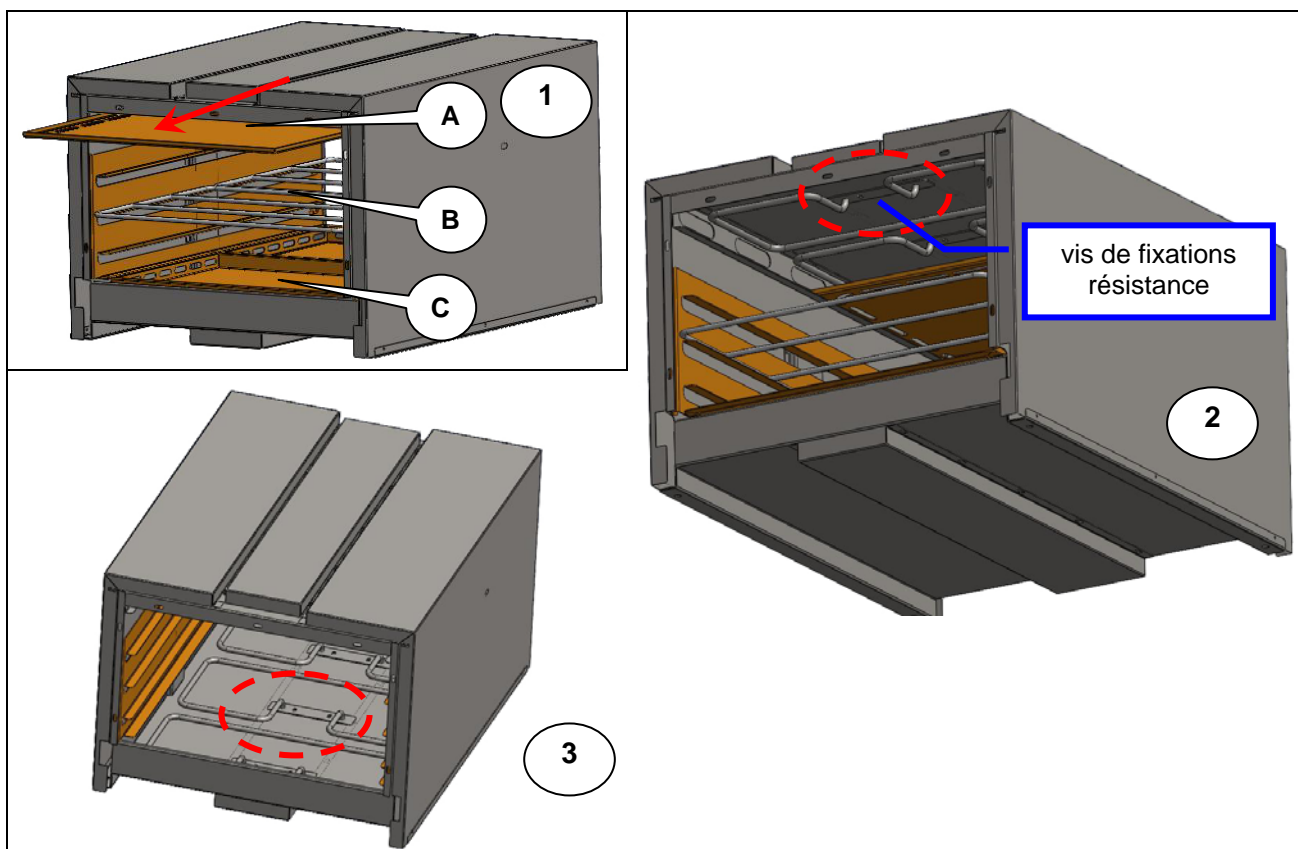


7. LISTE DES PIECES DE PREMIERE URGENCE

Désignation Code	Photo	Désignation Code	Photo
Injecteur gaz Four G20-G25 Ø 2.50 Naturel 00209A G31 Ø 1,70 Propane 06250A		Veilleuse 3 flammes gaz 07551A	
Injecteur gaz Plancha G20-G25 Ø 3.00 Naturel 00214A G31-50 Ø 1,90 Propane 00203A		Injecteur de la veilleuse four G30,G31 Ø 0,20propane 06988A G20.G25 00559A Ø 0,40 naturel	
Robinet Thermostatique 080425A		Plaque plancha Chrome 08180A Fonte 07458A	
Voyant orange Ele0434 Voyant rouge Ele0435		Bouton poussoir d'allumage 08865A	
Bobine du robinet thermostatique 08936A		Allumeur 4 point 230V GAZ0002	
Résistance four élect 1200W Sole 502632 1800W Voute 502637		Electrode 07010A	
Résistance étuve 230V Ele0231		Commutateur four Ele0074	
Thermostat étuve Ele0304		Thermostat Four 350° 08426A	

8. MAINTENANCE APPAREIL

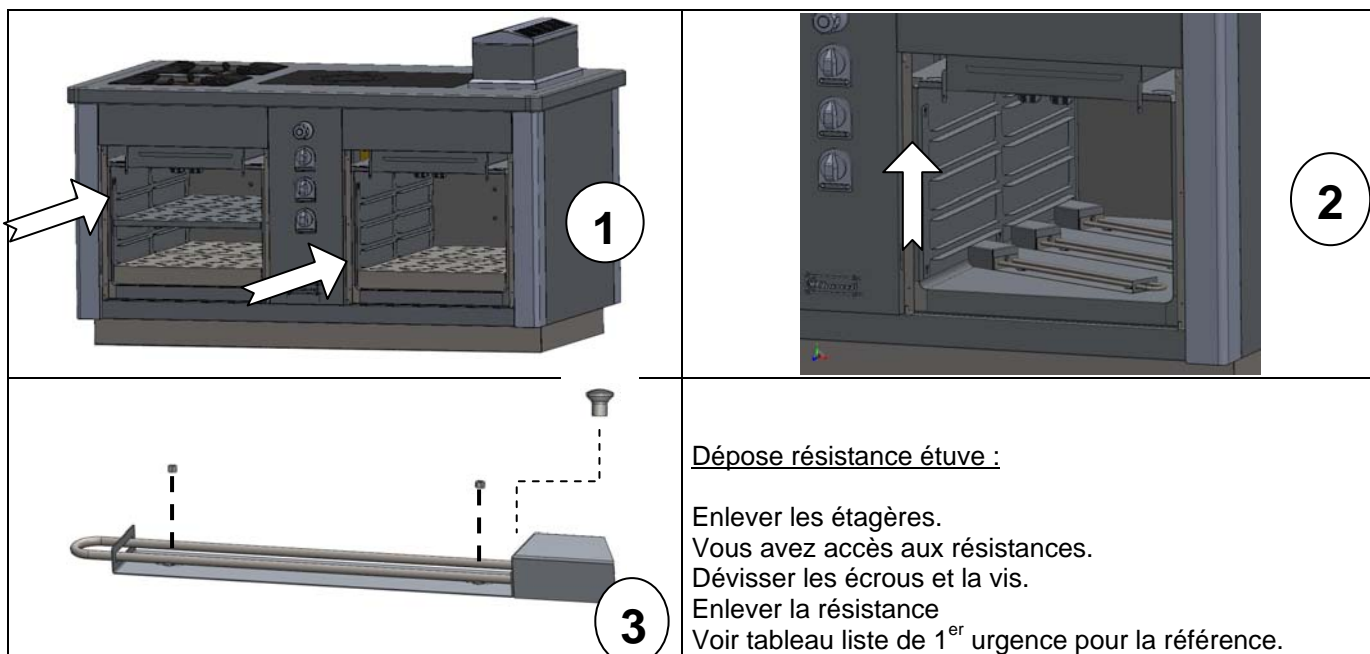
8.1. Four électrique changement résistance :



**Dépose résistance four électrique :**

Ouvrir la porte de four. Sortir les voûtes émaillées du four.(A) Enlever les grilles, (B) puis les soles (C) Dévisser les vis de fixation résistance.(2) et (3) de la voûte et de la sole.

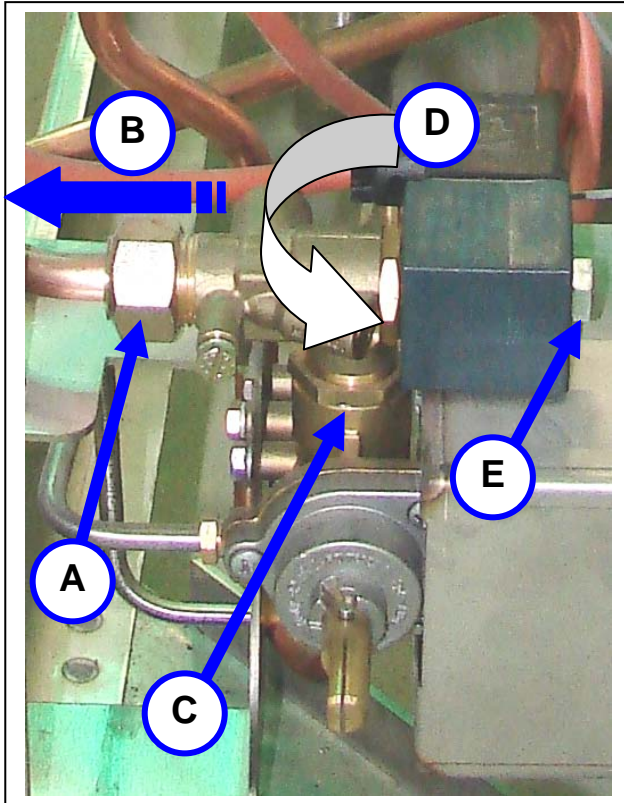
8.2. Etuve changement résistance :



Dépose résistance étuve :

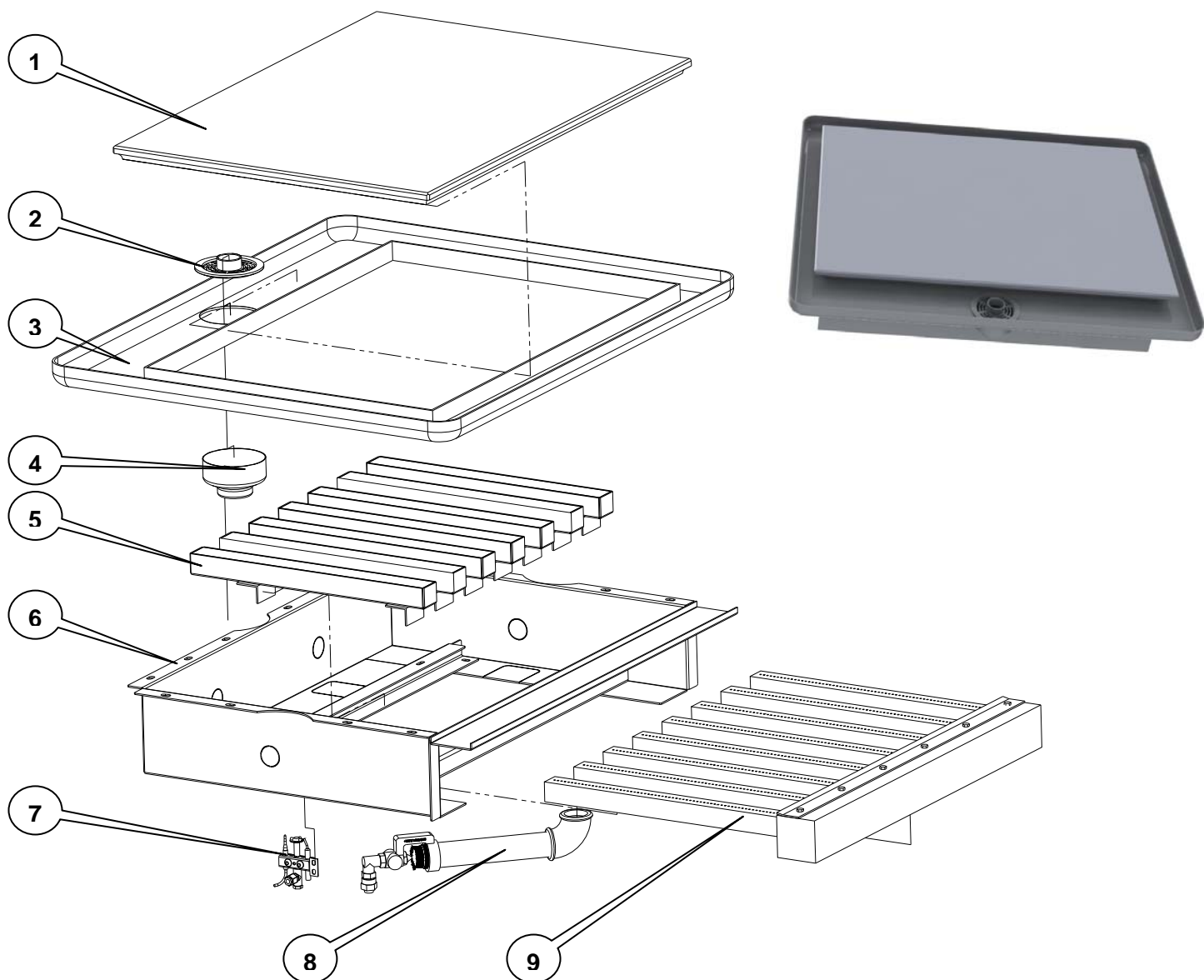
Enlever les étagères.  
Vous avez accès aux résistances.  
Dévisser les écrous et la vis.  
Enlever la résistance  
Voir tableau liste de 1<sup>er</sup> urgence pour la référence.

## 8.3. Changement de l'électrovanne



- Procédure de changement de l'électrovanne. (A) dévisser l'écrou puis tirer légèrement sur la gauche le cuivre (B). Desserrer l'écrou (C) puis faire pivoter l'ensemble (D) et dévisser l'écrou (E) pour enlever l'électrovanne.

**Vue éclatée plancha:**



Rep	Code	Désignation
01		Plaque plancha chrome
02		Crépine sur verse de plancha sur-mesure
03		Gorge plaque de plancha
04		Bonde de vidange gorge plancha
05		Support réfractaire brûleur
06		Cage à combustion
07		Support veilleuse thermocouple de veilleuse
08		Ensemble venturi
09		Brûleur émaillé

# MODULAIRE GMC

<b>DESIGNATION</b>	<b>GAMME EXTEND</b>
<b>GMC0022</b>	<b>MODULE 850</b>
<b>GMC0081</b>	
<b>GMC0054</b>	
<b>GMC0089</b>	



## ***Notice d'instruction d'utilisation***

CHARVET

F-38850 – CHARAVINES

Tél. : (33)-4-76-06-64-22

Fax : (33)-4-76-55-78-75

Email : [info@charvet.fr](mailto:info@charvet.fr)

Email : [sav@charvet-sa.fr](mailto:sav@charvet-sa.fr)



NOTICE : GMC 850 PLANCHA CHR/ FONTE ;

ind. A; Date de création : 17/06/09

Date de mise a jour :

## Sommaire

<b>NOTICE D'INSTRUCTION D'UTILISATION</b> .....	<b>21</b>
<b>1. INTRODUCTION :</b> .....	<b>4</b>
<b>2. PREMIERE MISE EN ROUTE :</b> .....	<b>4</b>
<b>3. MISE EN SERVICE</b> .....	<b>4</b>
<b>3.1. PLANCHA FONTE:</b> .....	<b>4</b>
<b>3.2. PLANCHA CHR/THE:</b> .....	<b>5</b>
<b>3.3. FOUR ELECTRIQUE :</b> .....	<b>5</b>
<b>3.4. ETUVE ELECTRIQUE :</b> .....	<b>6</b>
<b>3.5. UTILISATION DU RUISSELLEMENT D'EAU</b> .....	<b>6</b>
<b>4. MISE HORS SERVICE</b> .....	<b>7</b>
<b>5. ENTRETIEN</b> .....	<b>7</b>
<b>5.1. NETTOYAGE DU FOUR</b> .....	<b>7</b>
<b>5.2. ENTRETIEN SOLE, GRILLE, PARABOLE FOUR ELECTRIQUE</b> .....	<b>8</b>

**« Conformité au décret français n°2005-829 du 20 juillet 2005. »**

**Exclusivement pour la France**

A - La Société Paul CHARVET assume, conformément à l'article 18 du décret n° 2005-829 du 20 juillet 2005 relatif à l'élimination des déchets des équipements électriques et électroniques, le financement et l'organisation de l'élimination de ses déchets. A ce titre, la Société Paul CHARVET reprend l'entière propriété des équipements électriques et électroniques en fin de vie

Le matériel devra être palettisé et devra être, prêt pour le chargement sur un lieu accessible par le transporteur. Sauf circonstance exceptionnelle, le matériel ne devra en aucun cas avoir été démantelé même partiellement, en cas contraire, la société CHARVET se réserve le droit de refacturer les coûts de traitement et de prise en charge.

B - Modalités de prise en charge :

Les modalités de prise en charge sont encadrées par l'accord SYNEG/RECYSTEM-PRO qui stipule que : « De façon à remplir leurs obligations, les producteurs d'équipements électriques et électroniques de grandes cuisines regroupés au sein du SYNEG, ont mis en œuvre un dispositif visant à la collecte et au traitement/ recyclage des DEEE conformément aux dispositions du décret.

Les matières ou substances néfastes pour l'environnement (comme les fluides frigorigènes ou les mousses) sont extraites ou séparées. Les fractions métalliques (inox, zinc, cuivre...) sont broyées et acheminées chez des affineurs pour réutilisation. Dès lors, que vous devez, faire reprendre un matériel électrique provenant d'un constructeur de matériel de cuisines professionnelles du SYNEG, vous devez contacter impérativement RECYSTEM-PRO, l'opérateur retenu pour la gestion des DEEE

- ↳ au numéro de téléphone : 01 45 01 71 43.
- ↳ ou à l'adresse e-mail suivante : [synergdeee@recystempro.com](mailto:synergdeee@recystempro.com)

Il vous sera alors adressé une fiche de demande d'enlèvement sur laquelle figureront les éléments suivants :

- nom du producteur de l'équipement
- type d'équipement
- poids estimé
- lieu d'enlèvement
- nom et coordonnées de l'installateur
- adresse de facturation

Après vérification auprès du Producteur et l'obtention



l, RECYSTEM-PRO procédera à l'enlèvement. » »

## 1. INTRODUCTION :

- A) Nos appareils sont à usage professionnel et doivent être utilisés par du personnel qualifié.
- B) Ceux-ci doivent être installés conformément aux réglementations et normes en vigueur dans le pays d'installation, dans un local suffisamment aéré avec une hotte d'extraction.
- C) L'appareil peut être plaqué contre des parois non combustibles, mais ne doit en aucun cas se trouver à moins de 10 cm de tout élément combustible.
- D) Pour toute modification concernant du matériel en place ou pour toute installation nouvelle, il faut impérativement faire appel à un installateur qualifié.
- E) **GARANTIE :** *La garantie est portée sur le contrat de vente. Pour toute intervention de garantie s'adresser à un revendeur agréé. Cette garantie ne couvre pas les détériorations provenant d'une mauvaise installation, utilisation ou d'un mauvais entretien.*

## 2. PREMIERE MISE EN ROUTE :

- a) Avant la première mise en service, il est conseillé de nettoyer l'appareil afin de retirer les poussières ou impuretés accumulées durant la période de stockage.
- b) Retirer tous les plastiques de protection des aciers inoxydables.
- c) S'assurer que tous les organes de commande sont fonctionnels, puis ouvrir la vanne de barrage gaz.

Il est recommandé de faire chauffer, à vide, les fours pendant 1 à 2 heures avant la première utilisation pour éviter de retrouver l'odeur désagréable du matériel neuf dans les aliments.

## 3. MISE EN SERVICE

### 3.1. Plancha fonte:

#### Position allumage:

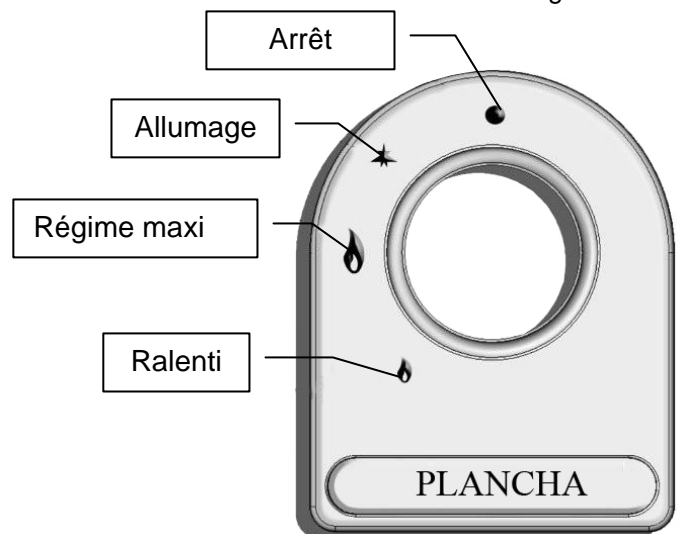
Enfoncer la manette et tourner pour l'amener en position 'allumage'.  
Tout en appuyant à fond, agir sur le bouton poussoir attendre environ 20 secondes avant de relâcher.  
Si la veilleuse s'éteint, recommencer l'opération en augmentant le temps d'appui

#### Position régime maxi:

Pour allumer le brûleur, continuer à tourner la manette dans le sens des aiguilles d'une montre.

#### Position ralenti:

Pour passer en position ralenti, appuyer sur la manette et tourner celle ci dans le sens inverse des aiguilles d'une montre jusqu'au régime mini



#### Attention :


La gorge périphérique, la plaque, sont très chauds, attendre ou prendre toutes précautions pour les opérations de nettoyage et de vidage.  
Les parois et surfaces environnantes peuvent être très chaudes après une utilisation intense ou prolongée



3.2. **Plancha Chr/The:**

Mettre l'appareil sous tension

Pousser et tourner la manette de commande du brûleur vers la gauche jusqu'au cran :  
(Fig.2)

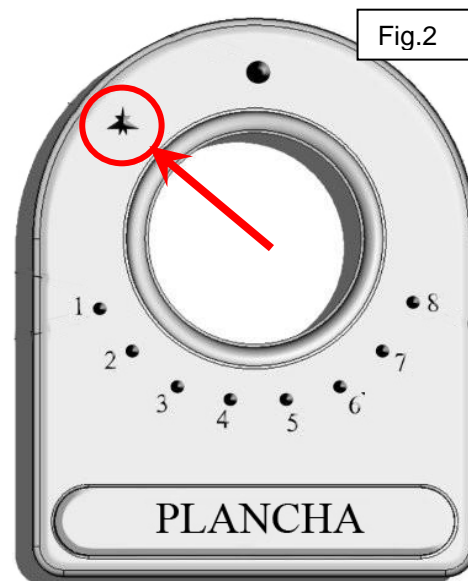


-Appuyer à fond sur la manette et en même temps appuyer sur le bouton d'allumage.  
(Fig.3)

-Maintenir la manette et le bouton appuyé durant quelques secondes (20 s environ) avant de relâcher.  
La veilleuse doit rester allumée.  
Renouveler l'opération en cas d'échec.

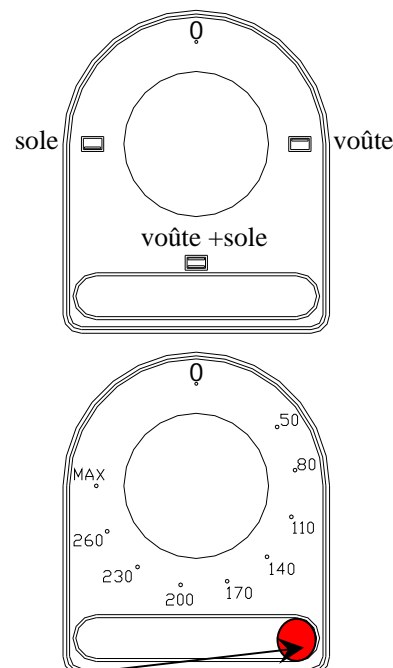
-La veilleuse est allumée.

-Tourner la manette sur la gauche jusqu'à la position de votre choix.



3.3. **Four électrique :**

- Positionner la manette sur la position désirée (voûte/voûte-sole/sole), le voyant de chauffe s'allume.
- Afficher la température désirée sur le thermostat, le voyant de chauffe s'allume.
- Quand la température affichée est atteinte, le voyant de régulation s'éteint. Le thermostat ajustera en permanence la température du four.



Voyant rouge de chauffe

**Attention :**

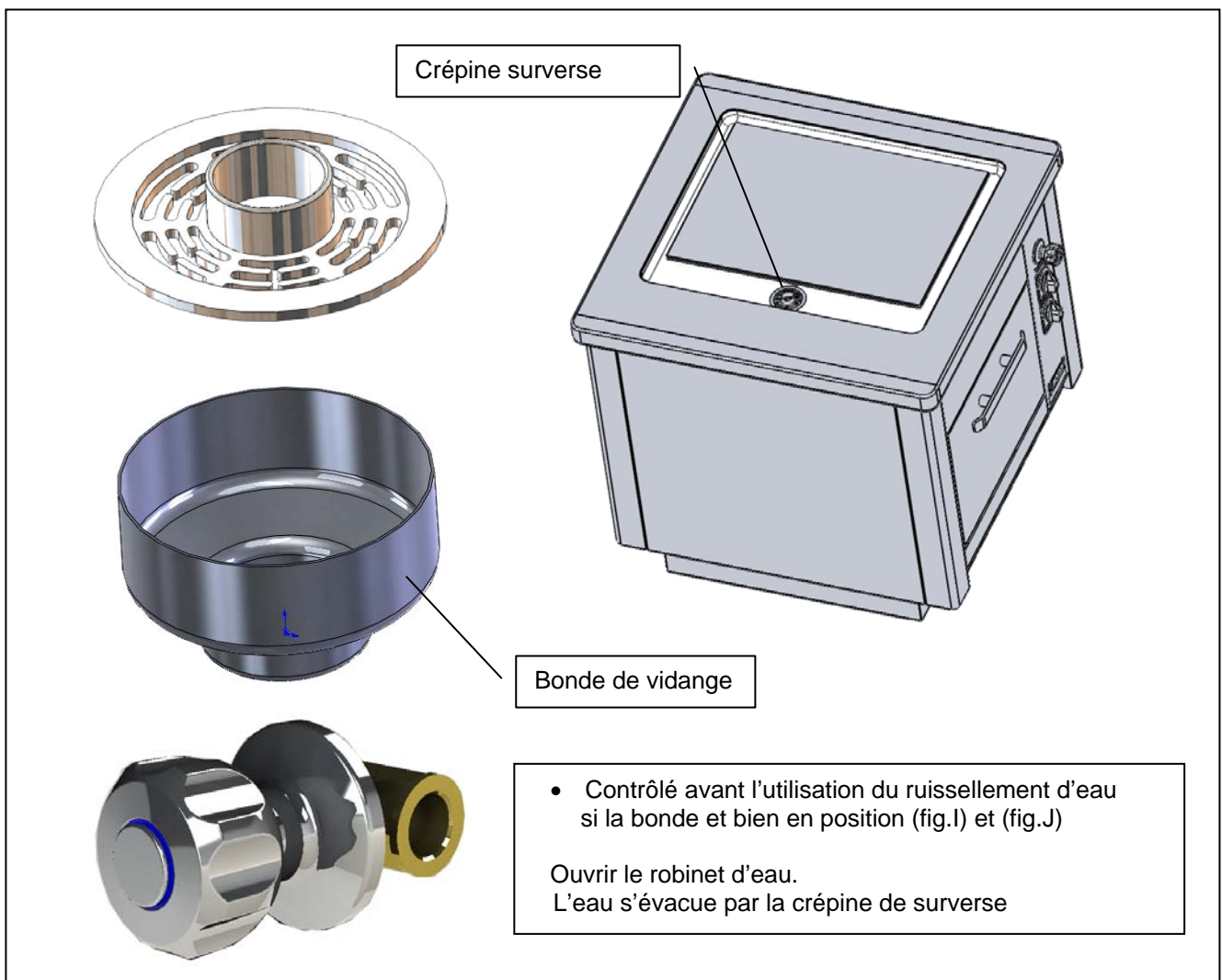
*Lors d'une cuisson « humide » il y a un risque d'échappement de vapeur pouvant provoquer un risque de brûlure au moment de l'ouverture de la porte de four.  
Les parois du four ainsi que la porte peuvent être très chaudes après une utilisation intense ou prolongée, ne manœuvrer la porte que par la poignée en se tenant écarté de celle-ci.*

3.4. Etuve électrique :

L'appareil étant sous tension  
Positionner la manette du thermostat de régulation  
sur la position désirée. Le voyant orange s'allume  
jusqu'à la température atteinte.



3.5. Utilisation du ruissellement d'eau



#### 4. MISE HORS SERVICE

En fin de journée, couper la vanne gaz, l'alimentation au réseau électrique.

#### 5. ENTRETIEN

Attendre que la température des éléments proches des brûleurs soit à une température supportable.

Nettoyage des habillages en acier inoxydable :

- a) Mettre à l'arrêt. Après chaque service il est fortement recommandé avant le nettoyage de fermer les vannes de barrage gaz et de mettre hors tension les appareils.
- b) Laver, avec une éponge, à l'eau savonneuse (ou autre produit détergent *neutre*).  
*Proscrire l'eau de javel et tout produit acide même très dilué.*

**Attention :** Bien sécher la plaque fonte après le nettoyage pour éviter tous risque de rouille sur celle-ci puis passer un chiffon gras après le séchage.

Note : Pour ne pas perdre la surverse, après chaque nettoyage la remettre en positions.

##### 5.1. Nettoyage du four

Afin d'éviter les dégagements de fumées dus au dépôt de graisses, salissures, souillures d'aliments, il est conseillé de procéder fréquemment au nettoyage de toutes les parois du four.

La sole peut être sortie pour permettre son nettoyage.

Les paraboles peuvent être également sorties pour lavage à la plonge.

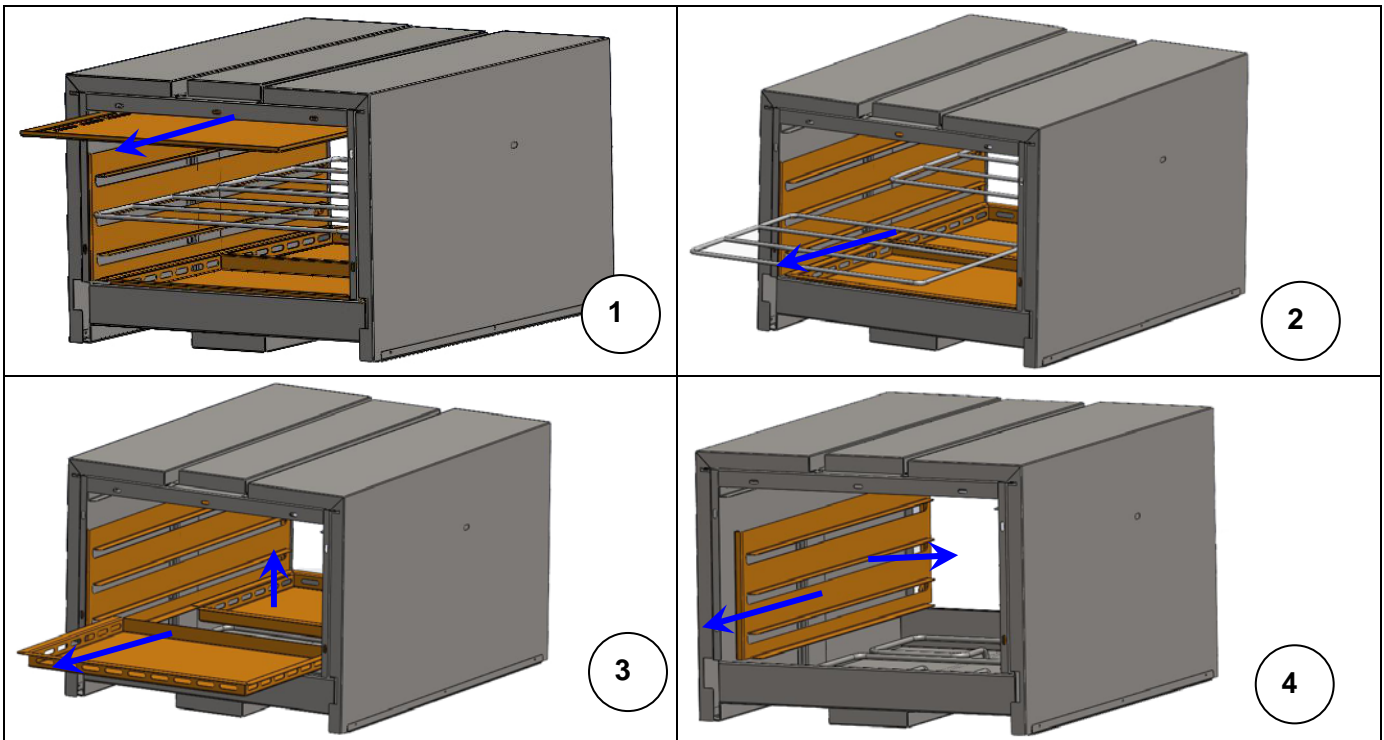
L'opération de nettoyage du four se fait à l'aide d'une éponge humide additionnée d'un détergent neutre.

Rincer après nettoyage, sécher toutes les pièces.

Remettre en place dans l'ordre inverse de la dépose.

**Cet appareil ne doit pas être nettoyé aux moyens de projections d'eau et de jets d'eau sous pression.  
S'assurer de la mise hors tension de l'appareil.**

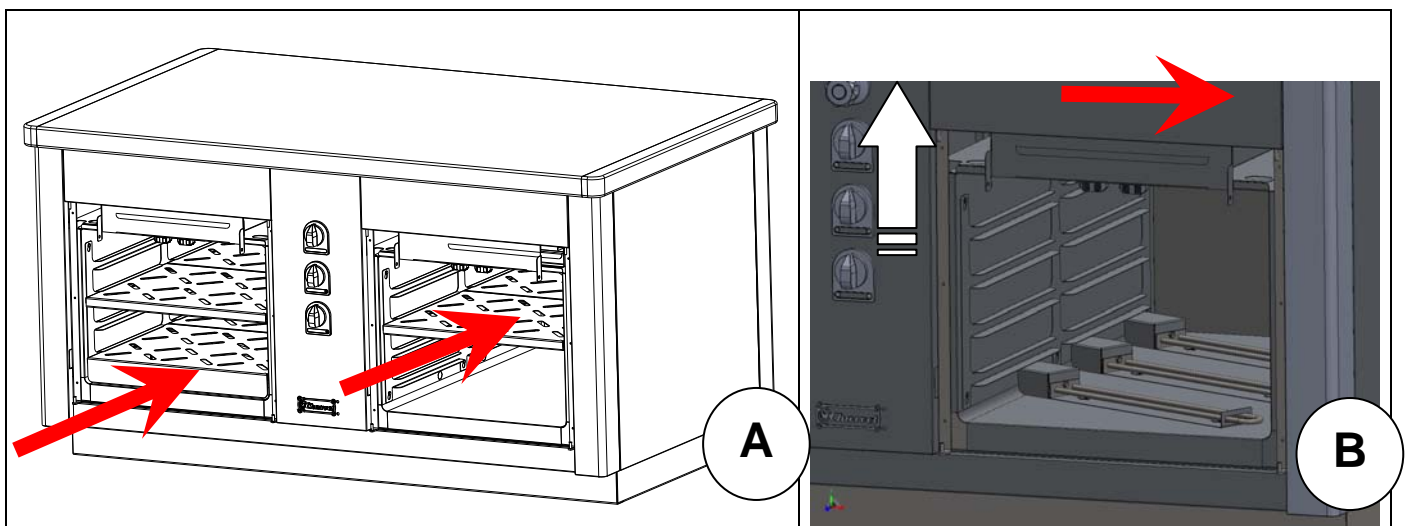
5.2. **Entretien sole, grille, parabole four électrique**



**Nettoyage four électrique :**

Ouvrir la porte de four. Sortir les voûtes émaillées du four.(1) Enlever les grilles, (2) puis les soles (3) Déposer les paraboles émaillés de four.(4)  
Nettoyer les éléments à l'eau chaude additionnée d'une lessive.

5.3. **Etuve électrique :**



**Nettoyage étuve**

Ouvrir la porte, puis enlever les étagères amovibles (A)  
Pousser vers le haut les glissières amovibles puis les tirer vers l'intérieur.(B)  
Nettoyer les éléments à l'eau chaude additionnée d'une lessive.

**Pour un meilleur service, il est conseillé de faire entretenir régulièrement le matériel par un installateur qualifié.**




**Attention : Certaines pièces de cet appareil, sont protégées par le fabricant, en cas de dysfonctionnement faire appel à un installateur qualifié.**

Prévenir votre installateur pour remplacer les organes de commandes défectueux en vue d'une prochaine utilisation.



**TOUTES RESPONSABILITES du constructeur et de l'installateur ne sauraient être mises en cause si l'opérateur ne fait la demande d'intervention suite à ces dysfonctionnements.**

REPORTER ci dessous les informations de la PLAQUE SIGNALÉTIQUE de votre appareil.

	<b>CHARVET S.A.</b>			
<b>38850 CHARAVINES</b>				
Réf.	<input style="width: 100%;" type="text"/>			
Code:	<input style="width: 50%;" type="text"/>	Type:	<input style="width: 50%;" type="text"/>	
N°FC:	<input style="width: 50%;" type="text"/>		<input style="width: 50%;" type="text"/>	
N°OF:	<input style="width: 50%;" type="text"/>	Rep.	<input style="width: 50%;" type="text"/>	
Cat.	<input style="width: 25%;" type="text"/>	<input style="width: 25%;" type="text"/>	<input style="width: 25%;" type="text"/>	<input style="width: 25%;" type="text"/>
Gaz	<input style="width: 25%;" type="text"/>	<input style="width: 25%;" type="text"/>	<input style="width: 25%;" type="text"/>	<input style="width: 25%;" type="text"/>
P (mbar)	<input style="width: 25%;" type="text"/>	<input style="width: 25%;" type="text"/>	<input style="width: 25%;" type="text"/>	<input style="width: 25%;" type="text"/>
$\Sigma Q_n$ (kW)	<input style="width: 25%;" type="text"/>	<input style="width: 25%;" type="text"/>	<input style="width: 25%;" type="text"/>	<input style="width: 25%;" type="text"/>
$\Sigma V_n$ (m <sup>3</sup> /h)	<input style="width: 25%;" type="text"/>	<input style="width: 25%;" type="text"/>	<input style="width: 25%;" type="text"/>	<input style="width: 25%;" type="text"/>
$\Sigma M_n$ (kg/h)	<input style="width: 25%;" type="text"/>	<input style="width: 25%;" type="text"/>	<input style="width: 25%;" type="text"/>	<input style="width: 25%;" type="text"/>
U	<input style="width: 25%;" type="text"/>	V	<input style="width: 25%;" type="text"/>	Hz Ip <input style="width: 25%;" type="text"/>
P	<input style="width: 25%;" type="text"/>	kW	<input style="width: 50%;" type="text"/>	
				
<input style="width: 100%;" type="text"/>				
<b>MADE IN FRANCE</b>				

Ces renseignements faciliteront vos communications avec votre installateur pour la maintenance, des fournitures de pièces de rechange.