

MODULAIRE GMC

<i>Désignation</i>	GAMME EXTEND
GMC0030	Module 1300
GMC0033	
GMC0156	



Notice d'instruction installateur

CHARVET

F-38850 – CHARAVINES
Tél. : (33)-4-76-06-64-22
Fax : (33)-4-76-55-78-75
Email : info@charvet.fr
Email : sav@charvet-sa.fr



NOTICE : GMC 1300 4 FEUX NUS
ind. A; Date de création : 27.01.09
Date de mise à jour :

Sommaire

NOTICE D'INSTRUCTION INSTALLATEUR.....	1
1. INSTALLATION	4
1.1. GENERALITES.....	4
1.2. MANUTENTION – MISE EN PLACE	4
1.3. IMPLANTATION	4
2. RACCORDEMENT GAZ	5
2.1. CONTROLES AVANT RACCORDEMENT :	5
2.2. RACCORDER L'APPAREIL AU RESEAU GAZ :	6
2.3. CONTROLES APRES RACCORDEMENT :	6
2.4. CONTROLES DE PRESSION D'ALIMENTATION :	6
3. ADAPTATION DE L'APPAREIL AUX DIFFERENTS GAZ	7
3.1. CHANGEMENTS D'INJECTEURS ET REGLAGES D'AIR.....	7
3.2. CHANGEMENTS D'INJECTEURS ET REGLAGE D'AIR VEILLEUSE FOUR.....	8
3.3. TABLEAU REGLAGE GAZ	8
3.4. REGLAGE DEBIT REDUIT	10
4. RACCORDEMENT ELECTRIQUE	11
4.1. CONTROLES AVANT RACCORDEMENTS	11
4.2. RACCORDER L'APPAREIL AU RESEAU ELECTRIQUE.....	11
4.3. CONTROLES APRES RACCORDEMENTS.....	11
5. RACCORDEMENT BAC Á EAU	12
5.1. CONTROLES AVANT RACCORDEMENTS	12
5.2. RACCORDER L'APPAREIL AU RESEAU D'EAU :	12
5.3. CONTROLES APRES RACCORDEMENT :	12
6. SCHEMAS DE CABLAGE	13
7. LISTE DES PIECES DE PREMIERE URGENCE.....	17

« Conformité au décret français n°2005-829 du 20 juillet 2005. »

Exclusivement pour la France

A - La Société Paul CHARVET assume, conformément à l'article 18 du décret n°2005-829 du 20 juillet 2005 relatif à l'élimination des déchets des équipements électriques et électroniques, le financement et l'organisation de l'élimination de ses déchets. A ce titre, la Société Paul CHARVET reprend l'entière propriété des équipements électriques et électroniques en fin de vie

Le matériel devra être palettisé et devra être, prêt pour le chargement sur un lieu accessible par le transporteur. Sauf circonstance exceptionnelle, le matériel ne devra en aucun cas avoir été démantelé même partiellement, en cas contraire, la société CHARVET se réserve le droit de refacturer les coûts de traitement et de prise en charge.

B - Modalités de prise en charge :

Les modalités de prise en charge sont encadrées par l'accord SYNEG/RECYSTEM-PRO qui stipule que : « De façon à remplir leurs obligations, les producteurs d'équipements électriques et électroniques de grandes cuisines regroupés au sein du SYNEG, ont mis en œuvre un dispositif visant à la collecte et au traitement/ recyclage des DEEE conformément aux dispositions du décret.

Les matières ou substances néfastes pour l'environnement (comme les fluides frigorigènes ou les mousses) sont extraites ou séparées. Les fractions métalliques (inox, zinc, cuivre...) sont broyées et acheminées chez des affineurs pour réutilisation. Dès lors, que vous devez, faire reprendre un matériel électrique provenant d'un constructeur de matériel de cuisines professionnelles du SYNEG, vous devez contacter impérativement RECYS'TEM-PRO, l'opérateur retenu pour la gestion des DEEE

- ↳ au numéro de téléphone : 01 45 01 71 43.
- ↳ ou à l'adresse e-mail suivante : synegdeee@recystempro.com

Il vous sera alors adressé une fiche de demande d'enlèvement sur laquelle figureront les éléments suivants :

- nom du producteur de l'équipement
- type d'équipement
- poids estimé
- lieu d'enlèvement
- nom et coordonnées de l'installateur
- adresse de facturation

Après vérification auprès du Producteur et l'obtention



l, RECYS'TEM-PRO procédera à l'enlèvement. » »

1. INSTALLATION

1.1. Généralités

L'installation doit être faite dans un local suffisamment aéré avec extraction mécanique, selon les règles de l'art, conformément aux règlements et normes en vigueur dans le pays d'installation et aux instructions contenues dans cette notice

Cet appareil de Type A ne doit pas être raccordé à un conduit d'évacuation des produits de combustion.

Le manuel d'utilisation doit être remis à l'utilisateur après installation.

1.2. Manutention – Mise en place

Il est impératif de laisser l'appareil sur son socle bois lors des manutentions jusqu'à l'implantation définitive.

Déballer, vérifier le bon état de l'appareil.

En cas d'avaries, signifier les réserves sur le bordereau de livraison, les confirmer au plus tard sous 48 heures, par lettre recommandée avec accusé de réception auprès du transporteur.

1.3. Implantation

Une attention toute spéciale doit être accordée aux réglementations de prévention incendies de l'établissement concerné (voir réglementation E.R.P.)

Installer impérativement sous une hotte d'extraction.

Si cet appareil doit être mis en place près d'un mur, d'une cloison, d'un meuble, de bordures décoratives, il est recommandé que ceux-ci soient faits d'un matériau non combustible.

Si ce n'est pas le cas, ils doivent être recouverts d'un matériau approprié, bon isolant thermique non combustible.

En cas de doute sur les matériaux, implanter votre appareil avec un espace de 10 cm.

Retirer toutes les protections plastique des habillages.

Mettre l'appareil sur son emplacement.

Avertissement



Appareil fixe :

- Vérifier que le socle soit horizontal.
- Régler l'appareil de niveau en agissant sur le réglage des écrous pour obtenir une hauteur du plan de travail horizontal.
- Déposer la plinthe (fixation x2 vis) voir raccordement gaz § 2.2 Fig. B (5)

**Toute intervention ou dépannage sur un appareil doit être effectué par un installateur qualifié.
L'appareil sera isolé du réseau gaz par fermeture de la vanne gaz**

L'installation étant terminée, assurer la formation des utilisateurs au bon usage de l'appareil.
(voir notice d'utilisation)

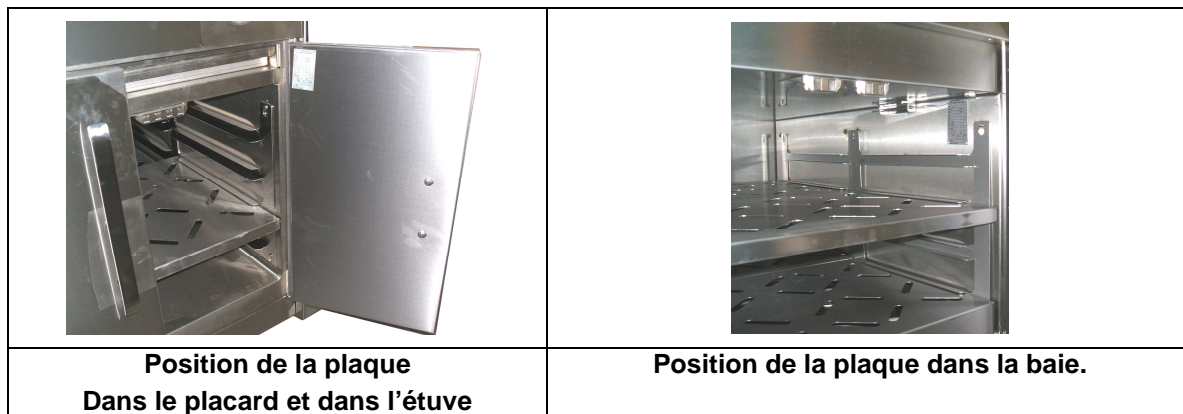
Garantie : La garantie est portée sur le contrat de vente.

Cette garantie ne couvre pas les détériorations provenant d'une mauvaise installation, utilisation ou d'un mauvais entretien.

1.4. **Plaquette signalétique**

Chaque appareil comporte une plaquette signalétique. Reporter les informations qui se trouvent sur cette plaquette sur la dernière page

Ceci facilitera votre communication avec votre client pour une meilleure prestation de service.



2. RACCORDEMENT GAZ

Avertissements

• **Appareil fixe :**

Raccorder l'appareil (tube ½ " fileté mâle pas du gaz) à la canalisation fixe d'amenée du gaz en interposant une vanne de barrage permettant d'isoler l'appareil du reste de l'installation.

2.1. **Contrôles avant raccordement :**

Vérifier :

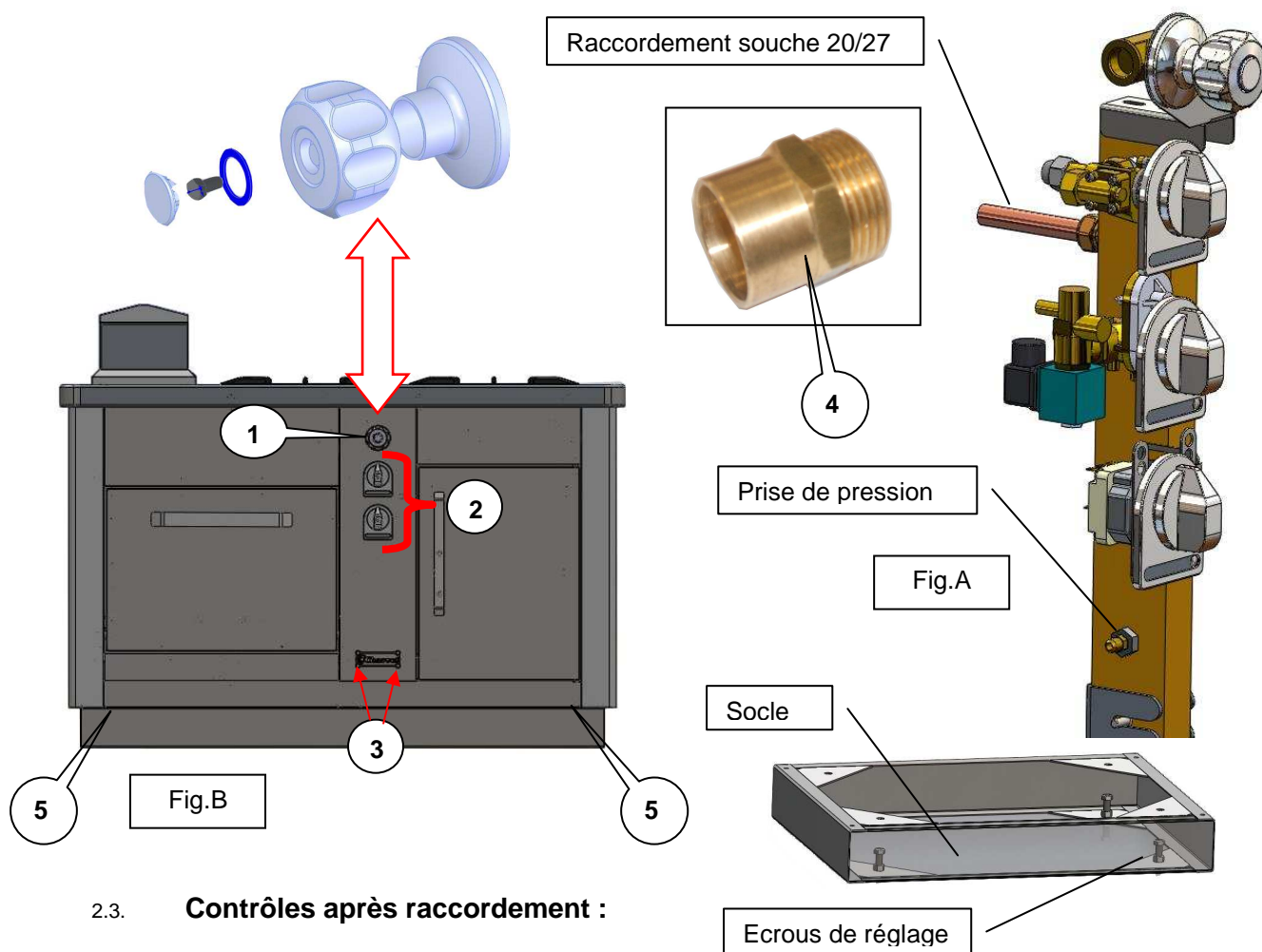
- La propreté de la canalisation
- Que la canalisation d'alimentation gaz est dimensionnée de façon à minimiser les pertes de charge, le diamètre est déterminé en fonction de la puissance de l'appareil, de la pression du gaz, du parcours (longueur et nombre de coudes).
- Que le débit d'air neuf requis pour l'alimentation en air de combustion est de 2 m³/h/ kW. (voir tableaux)
- Le type de gaz utilisé
Vérifier que l'appareil est réglé pour le type de gaz distribué dans l'installation (nature / pression), indications portées sur l'étiquette à proximité du raccordement gaz.

Tableau			
Code	Type appareil	Puissance (kW)	Débit d'air neuf requis (m ³ /h/kW)
GMC0030	1300	43KW	86KW
GMC0033		32KW	64KW
GMC0156		32KW	64KW

2.2. Raccorder l'appareil au réseau gaz :

Retirer les manettes de commande. ((2) fixation par vis) Enlever le robinet d'eau.(1)
 Dévisser les 2 vis (3). Tirer le capot commande vers soi,
 puis le dégager vers le bas. Raccorder le gaz sur souche 20/27 (4) dans la zone technique.

Note :La zone technique se trouve derrière le capot de commande.



2.3. Contrôles après raccordement :

- Etanchéité du circuit jusqu'au robinet.
- Pression d'alimentation de l'appareil en fonctionnement
- Aspect de la flamme
- Ralenti (voir § 3.4.)
- Fonctionnement de l'appareil et des organes de sécurité.

2.4. Contrôles de pression d'alimentation :

Procédure de prise de pression.

- Retirer les manettes de commande.
- Retirer le bandeau de commande.
- Brancher le manomètre sur la prise de pression qui se situe sur la rampe.
- Mettre l'appareil en fonctionnement, en débit max.
- Vérifier vos mesures (voir tableau réglage gaz)

Note : (Tous les appareils raccordés sur la même canalisation doivent être en fonctionnement lors de ce contrôle)

3. ADAPTATION DE L'APPAREIL AUX DIFFERENTS GAZ

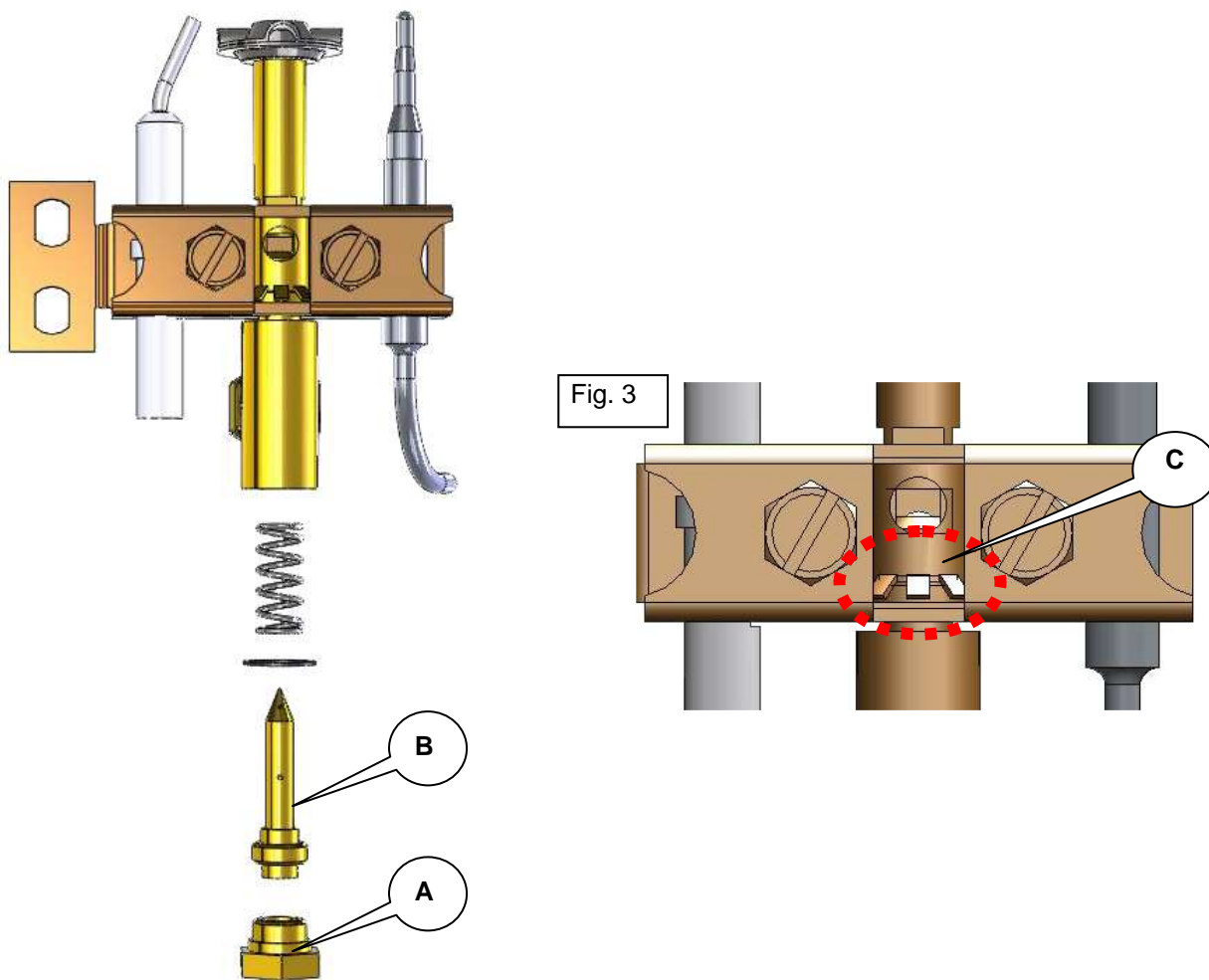
En cas de changement de gaz à l'installation : Après remplacement des injecteurs, s'assurer de l'étanchéité du circuit gaz au point de raccordement injecteur / porte injecteur.

3.1. Changements d'injecteurs et Réglages d'air

Se reporter aux tableaux § 3.3. suivant le brûleur.

<p>Grille fonte feux vifs</p> <p>Éléments du brûleur</p> <p>Bac à eau</p> <p>a</p>	
<p>3</p> <p>1</p> <p>2</p> <p>d</p>	<p><u>Veilleuse feux nus</u></p> <p>5</p> <p>6</p> <p>7</p>
<p>• <u>GMC Feux vifs</u></p> <ul style="list-style-type: none"> - Lever la grille fonte puis les éléments du brûleur (Le chapeau, corps du brûleur, cuvette...). -Débloquer la bague d'air (2) (écrou (3) /bague) -Changer l'injecteur (1) (clé à œil de 17 mm) Voir tableau A § 3.3 -Régler la distance « d », bloquer (écrou /bague), sceller en position après réglage. <p>Note : ne pas perdre la bonde, après le remontage la remettre en positions. (a)</p>	<p><u>GMC injecteur veilleuse feux vifs</u></p> <ul style="list-style-type: none"> -Dévisser l'écrou (5) -Changer l'injecteur (7) (clé à œil de 12 mm) Voir tableau A § 3.3 Remonter dans le sens inverse injecteur (7) olive (6), écrou (5).

3.2. **Changements d'injecteurs et réglage d'air veilleuse four**



Retirer la sole de four.
 Dévisser à l'aide d'une clé plate de 11 l'écrou (A)
 Changer l'injecteur (B) voir tableau. § 3.3
 Réglage bague d'air (Fig.3 (C)) voir tableau § 3.3

Après chaque changement d'injecteur vérifier l'étanchéité du circuit et le fonctionnement de la veilleuse.

3.3. **Tableau réglage gaz**

Feu Ø110mm				Tableau A
Réglage	Gaz de référence sous pression nominale	Repère gravé sur l'injecteur	Réglage d'air d (mm) *2	Débit calorifique nominal kW *1
1	G20 : Pn = 20 mbar	230	3	8
2	G 25 : Pn = 20 mbar			
3	G 25 : Pn = 25 mbar			
4	G 30 : Pn = 29 mbar	135	Max	
5	G 30 : Pn = 50 mbar			
6	G 31 : Pn = 37 mbar			
7	G 31 : Pn = 50 mbar			

- 1 Puissance mesurée sur pouvoir calorifique inférieur du gaz (HI) pour 1 brûleur.
- 2 Réglage d'air primaire mesuré suivant figure 1

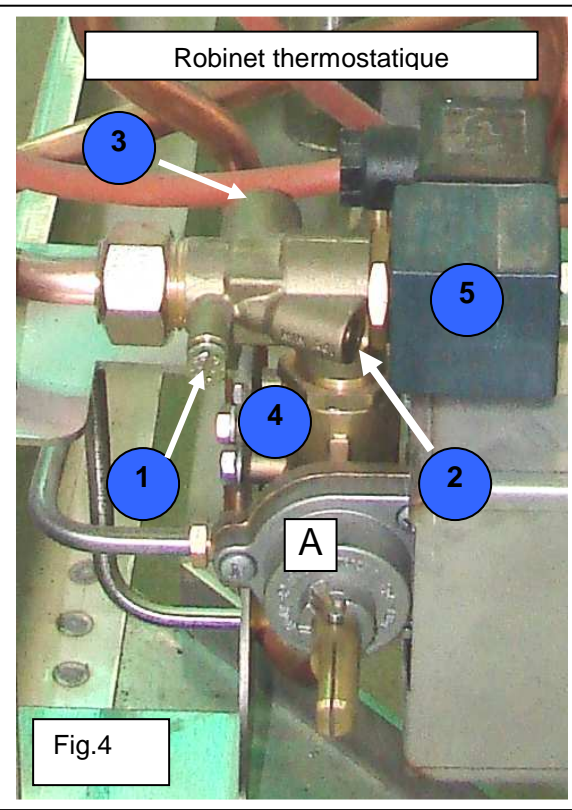
Four			Tableau B	
Réglage	Gaz de référence sous pression nominale	Repère gravé sur l'injecteur	Réglage d'air d (mm) *2	Débit calorifique nominal kW *1
1	G20 : Pn = 20 mbar	250	2	11
2	G 25 : Pn = 20 mbar			
3	G 25 : Pn = 25 mbar			
4	G 30 : Pn = 29 mbar	170	Max	
5	G 30 : Pn = 50 mbar			
6	G 31 : Pn = 37 mbar			
7	G 31 : Pn = 50 mbar			

Veilleuse four			Tableau C	
Réglage	Gaz de référence sous pression nominale	Repère gravé sur l'injecteur	Réglage d'air	
1	G20 : Pn = 20 mbar	40	Sans	
2	G 25 : Pn = 20 mbar			
3	G 25 : Pn = 25 mbar	20	Sans	
4	G 30 : Pn = 29 mbar			
5	G 30 : Pn = 50 mbar			
6	G 31 : Pn = 37 mbar			
7	G 31 : Pn = 50 mbar			

Veilleuse feux nus			Tableau D	
Réglage	Gaz de référence sous pression nominale	Repère gravé sur l'injecteur	Réglage d'air	
1	G20 : Pn = 20 mbar	35	Sans	
2	G 25 : Pn = 20 mbar			
3	G 25 : Pn = 25 mbar	20	Sans	
4	G 30 : Pn = 29 mbar			
5	G 30 : Pn = 50 mbar			
6	G 31 : Pn = 37 mbar			
7	G 31 : Pn = 50 mbar			

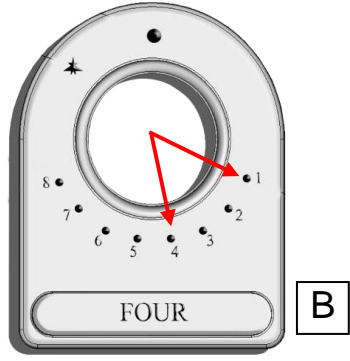
3.4. Réglage débit réduit four

Le réglage du débit est fait en usine. (Robinet thermostatique)
 Il ne peut être modifié que par du personnel qualifié.
 Il peut être nécessaire de l'ajuster.



Robinet thermostatique

Fig.4



B

!! Agir rapidement avant que le thermostat ne réagisse et que le brûleur ne repasse au débit max.
 Note : Les flammes sont réduites au ¼ de leur tailles en position maxi le brûleur ne doit pas s'éteindre en passant de la position maxi à la position mini.

1) Prise de pression.
 2) Vis de débit Min.
 3) Vis de Débit max.
 4) Robinet thermostatique.

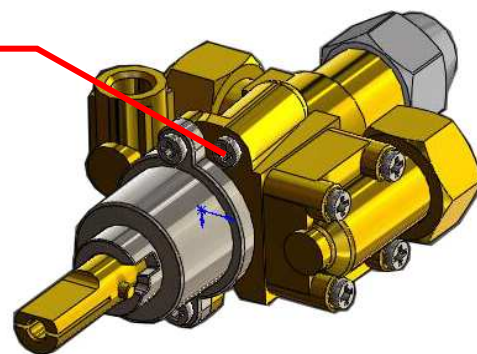
• Procédure du réglage du ralenti Four

Déposer le capot de commande.(voir raccordement gaz § 2.2)
 Repositionner la manette sur le robinet (A)
 Allumer le brûleur, préchauffer le ~ ¼ d'heure porte fermée.
 (Robinet thermostatique position (3-4).Puis passer en position (1). Fig.B)
 Visser la vis (3) pour diminuer le débit max et dévisser pour l'augmenter.
 Visser la vis (2) pour diminuer le débit min et dévisser pour l'augmenter.
 La pression peut être mesurée sur la prise de pression (1). (fig.4)

3.5. Procédure du réglage du ralenti feux vifs

Note : Le brûleur ne doit pas s'éteindre lors du passage rapide du débit maxi au débit mini. Voir réglage ralenti

Vis réglage ralenti



Enlever les manettes de commande.
 Déposer le bandeau de commande.
 (Voir § 2.1. Raccordement gaz)Re positionner la manette
 Procéder à la mise en service. (Voir partie utilisateur § 2.)
 Mettre sur la position 'ralenti'
 Agir sur la vis de réglage du ralenti.
 Pour augmenter le ralenti, tourner dans le sens inverse des aiguilles d'une montre.

4. RACCORDEMENT ELECTRIQUE



Avertissements :

L'appareil doit être obligatoirement raccordé à la terre.
Il y a danger à mettre l'appareil en service sans relier sa masse à la terre.
Notre responsabilité ne saurait être engagée en cas d'accidents consécutifs à une mise à la terre inexistante ou incorrecte.

Appareil fixe :

S'assurer que l'installation fixe de l'utilisateur comporte un dispositif à coupure omnipolaire ayant une distance d'ouverture des contacts conforme à la norme EN 60335-1

ATTENTION :

Utiliser du câble normalisé (245 IEC 57 ou 245 IEC 66), ou toute autre nature de câble présentant les mêmes caractéristiques.

Toutes les opérations de contrôles et de vérifications ci-dessous sont faites l'appareil étant hors fonctionnement et à froid.

4.1. Contrôles avant raccordements

Vérifier :

- Que la tension électrique du réseau est compatible avec la tension de l'appareil (voir § 5.)
- La bonne fixation du câble,
- Le bon serrage des connexions de l'appareil,
- Que la section du câble de l'installation électrique est compatible avec la puissance de l'appareil.

4.2. Raccorder l'appareil au réseau électrique

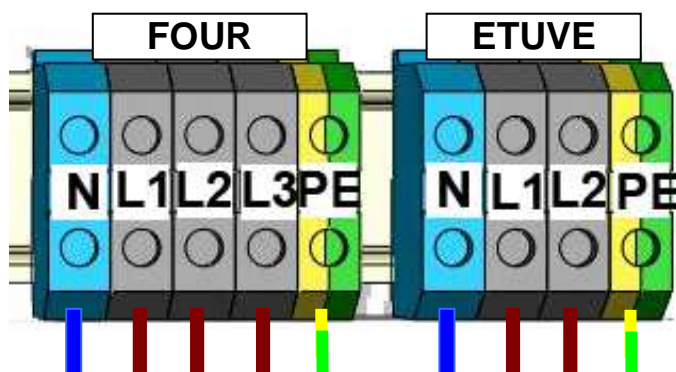
Allumage électrique

Démonter le capot de façade pour accéder au coffret de raccordement. (voir partie raccordement gaz fig.A)

Passer le câble de raccordement dans le coffret. (Fixation 2 vis)

Raccorder le câble d'alimentation aux bornes suivant figures ci-dessous en respectant les indications portées sur l'étiquette du coffret.

Avant remontage s'assurer du bon isolement électrique de l'appareil (état des câbles).



4.3. Contrôles après raccordements

- La bonne mise à la terre, (voir les avertissements)
- L'isolement de l'équipement électrique,
- Le bon fonctionnement de l'appareil (allumage, fonctionnement du thermostat...)

Mise en service : (Se reporter à la partie mise en service utilisateur)

4.4. Tableau des adaptations aux différentes tensions des réseaux

<i>Tension de transformation</i>				
<i>Les différentes configurations élect.</i>		1~230V+T	3~230V+T	3~400V+T
	Schéma électrique	S= Couplage standard		
Etuve	TR0038	S	A	A
Allumage électrique	TR0087	S	A	A
Four électrique	TR0101	S	A	A
A → Couplage possible B → Nous consulter C → Impossibilité de couplage D → Tension indisponible				

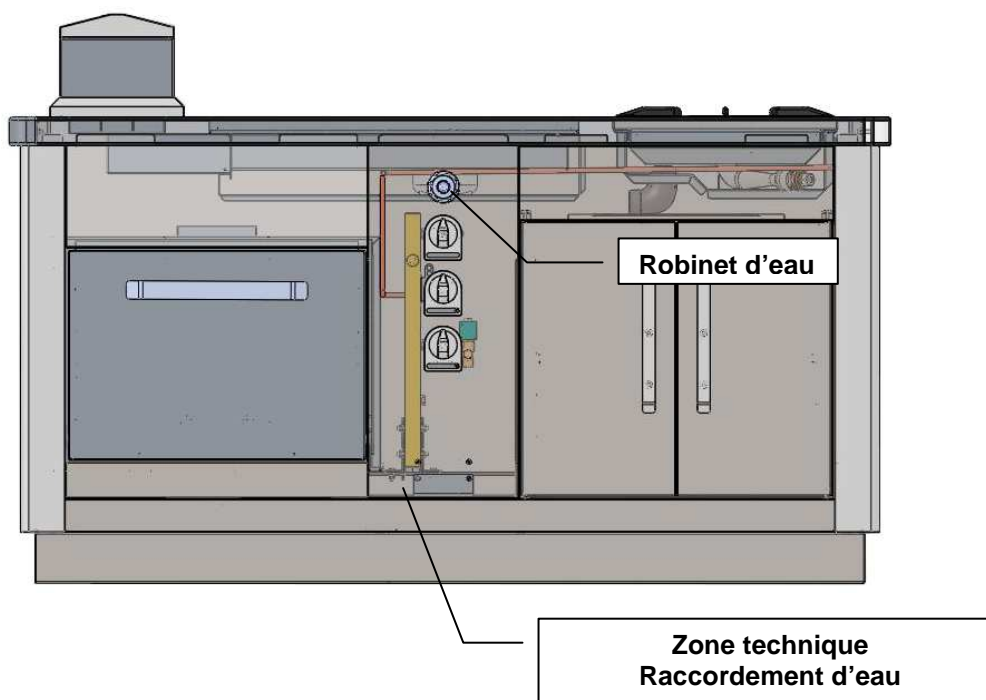
5. RACCORDEMENT BAC À EAU

5.1. Contrôles avant raccordements

- Purger la tuyauterie d'alimentation et nettoyer le filtre.
- Vérifier que le siphon et la tuyauterie d'écoulement ne sont pas obstrués.

5.2. Raccorder l'appareil au réseau d'eau :

Déposer le capot de commande (voir raccordement gaz fig.A)
Raccorder la canalisation d'amené d'eau au raccord 15/21 du robinet d'eau.



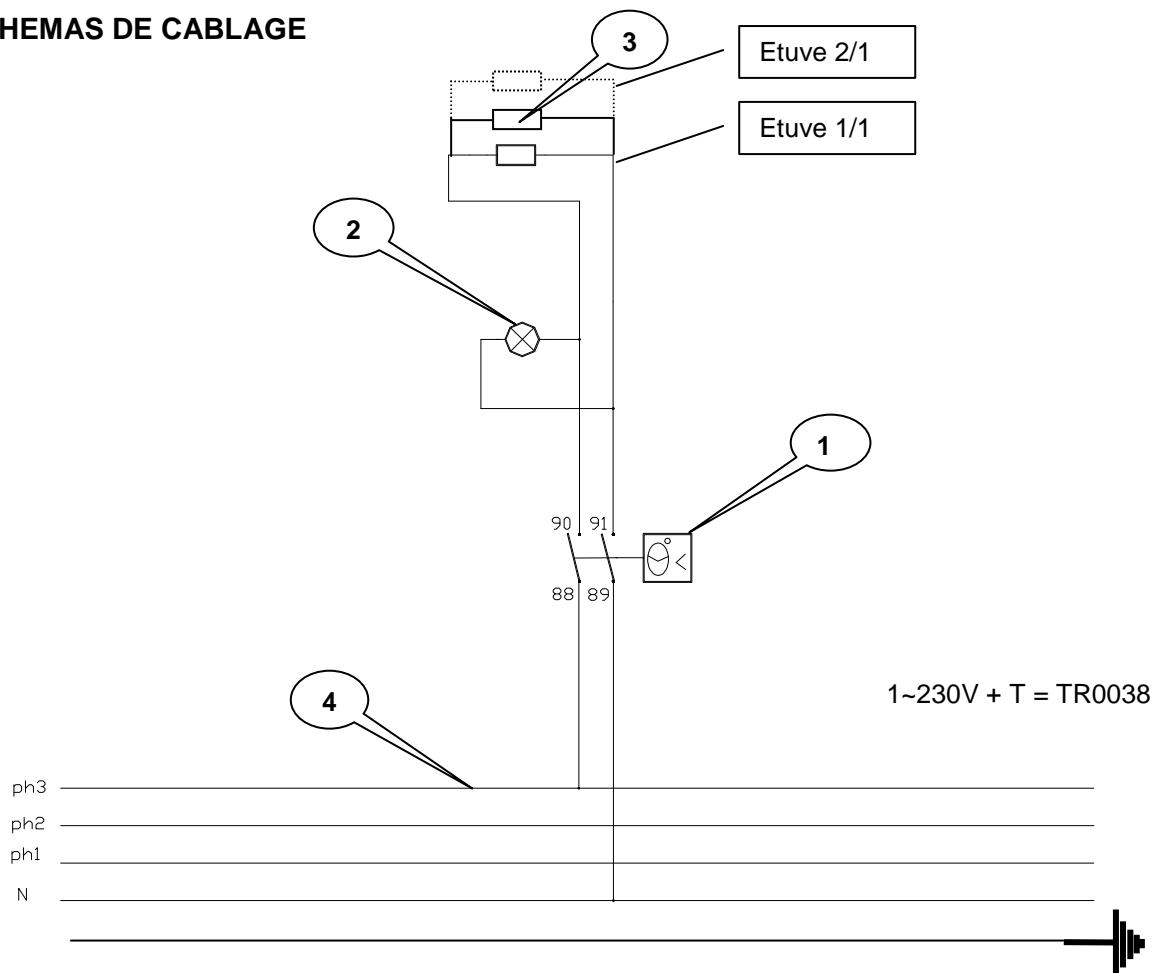
5.3. Contrôles après raccordement :

Après raccordement vérifier :

- L'étanchéité du circuit d'eau.
- Le bon fonctionnement du circuit d'eau.

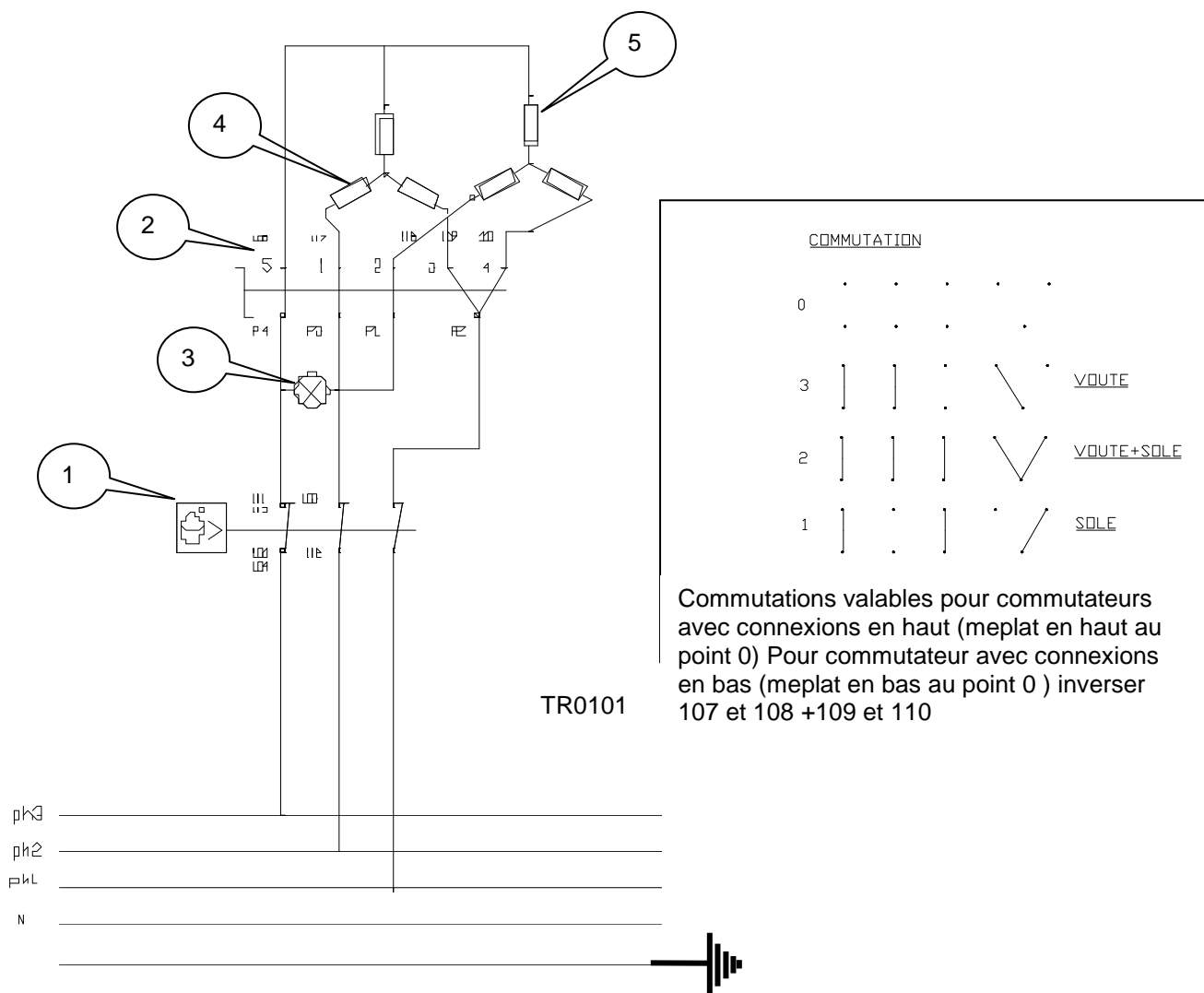
Lorsque le robinet de façade est ouvert à fond, l'eau ne doit pas gicler par le rejet dans la gorge mais avoir un faible débit constant. Dans le cas contraire il est recommandé de réduire le débit à l'entrée de l'appareil

6. SCHEMAS DE CABLAGE



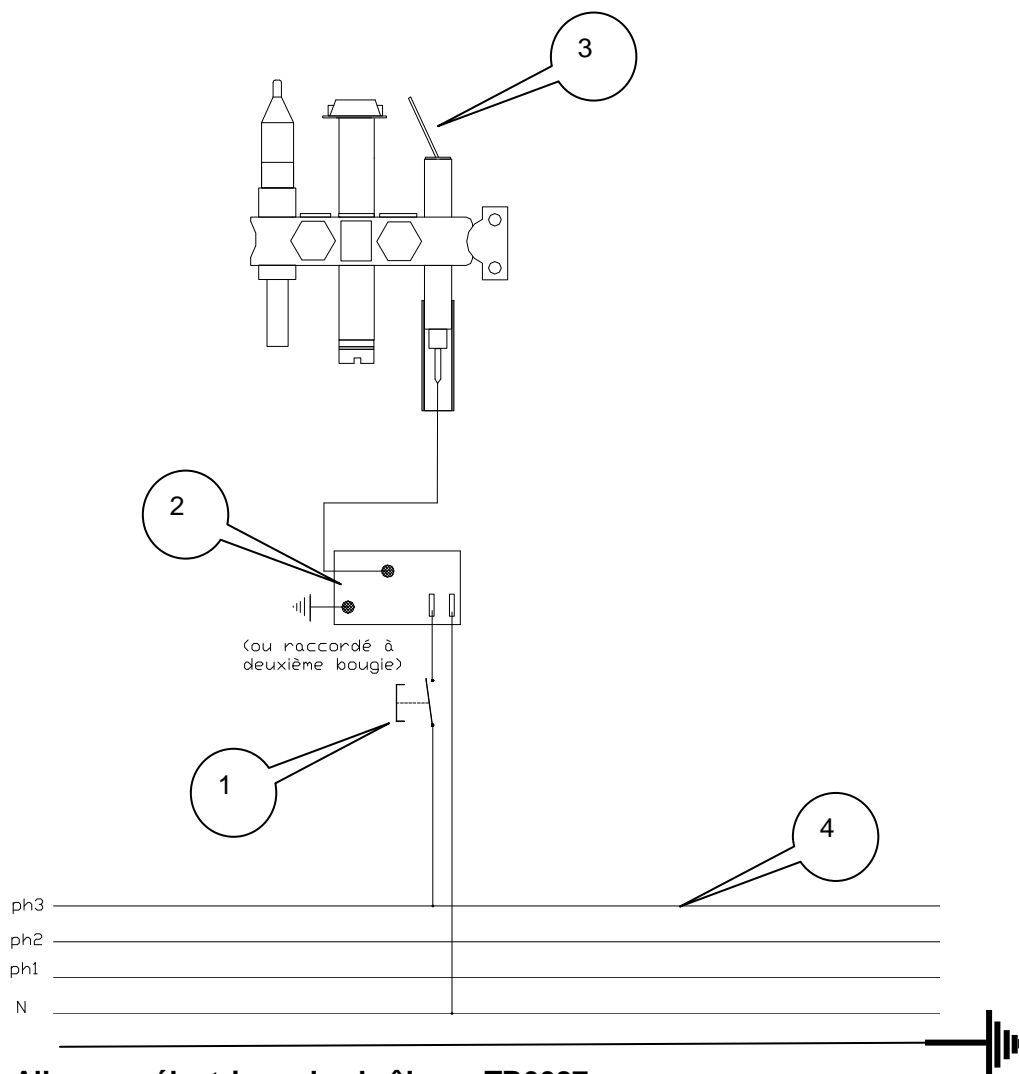
Nomenclature : Etuve alimentation monophasé 230V

Rep	Code	Désignation	Qté
01	ELE0304	Thermostat de régulation	1
02	ELE0434	Voyant de chauffe 230V	1
03	ELE0231	Résistance 230V 600W	2
04	02466A	Borne	3
04	03575A	Borne terre	1



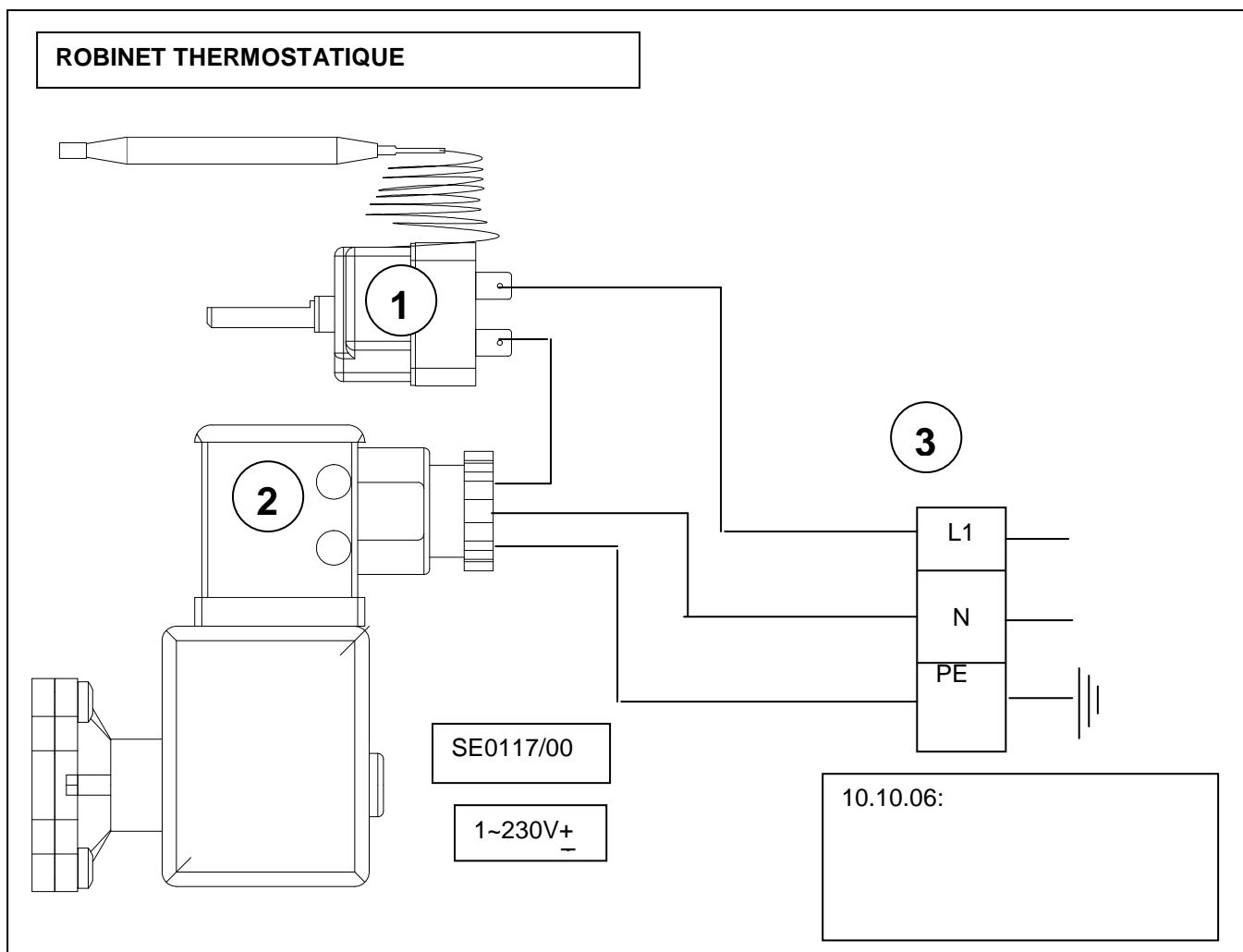
Nomenclature : Four traversant électrique

Rep	Code	Désignation	Qté
01	08426A	Thermostat 350°C	1
02	Ele0074	Commutateur 4 positions	1
03	Ele0435	Voyant chauffe 400V	1
04	502632	Résistance voutes 1200W	3
05	502637	Résistance sole 1800W	3



Nomenclature : Allumage électrique des brûleurs TR0087

Rep	Code	Désignation	Qté
01	Ele0018	Bouton poussoir allumage	1
02	GAZ0002	Allumeur 2 points ou 4 points	1
03	07010A	Bougie d'allumage	1
04	02466A	Borne	3
04	03575A	Borne Terre	1








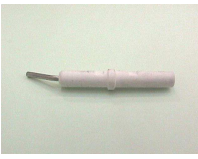

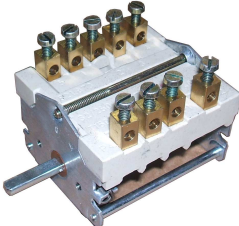
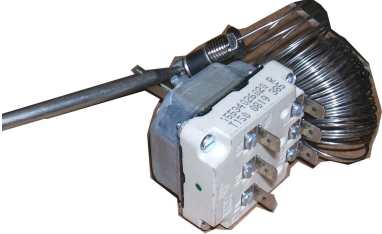

NOMENCLATURE : ROBINET THERMOSTATIQUE (SE0117/00)

Repère	Code	Désignation	Quantité
01	08426A	Thermostat	1
02	08425A	Electrovanne	1
03	02468A	Borne	1

7. LISTE DES PIECES DE PREMIERE URGENCE

Désignation Code	Photo	Désignation Code	Photo
Robinet gaz 08094A		Robinet Thermostatique 080425A	
Injecteur gaz Feux nus G20-G25 Ø 2.30 Naturel 06984A G31 Ø 1,35 Propane 07146A		Injecteur gaz Four G20-G25 Ø 2.50 Naturel 00209A G31 Ø 1,70 Propane 06250A	
Injecteur de la veilleuse Feux nus G30,G31 Ø 0,20propane 06988A G20.G25 06989A Ø 0,35 naturel		Veilleuse 3 flammes gaz 07551A	
Thermocouple 00290A		Injecteur de la veilleuse four G30,G31 Ø 0,20propane 06988A G20.G25 00559A Ø 0,40 naturel	
Brûleur FN8KW 08067A Chapeau brûleur 07822A Diffuseur de flamme 08098A Corps de brûleur 08097A Bloc de sécurité			

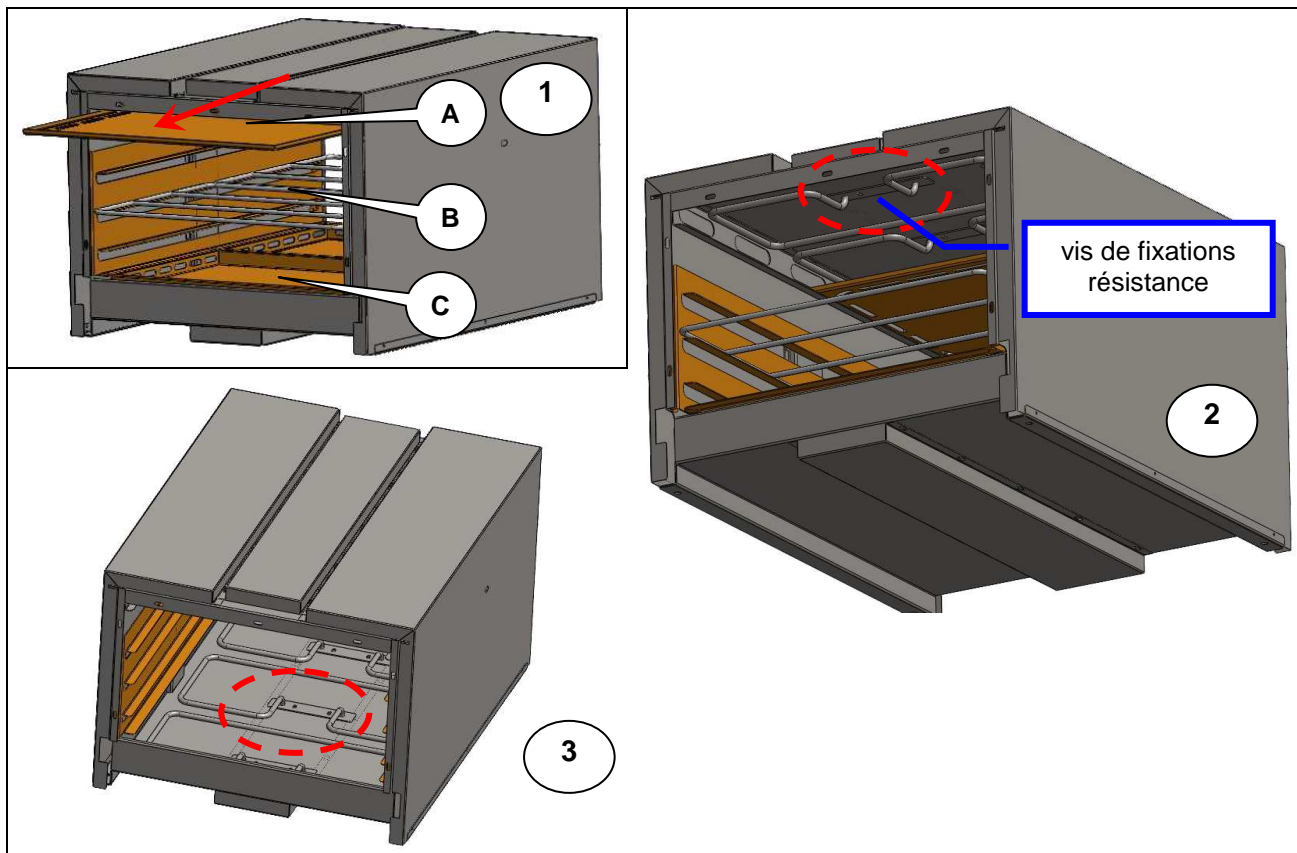
MODULAIRE GMC

Désignation Code	Photo	Désignation Code	Photo
Voyant orange Ele0434 Voyant rouge Ele0435		Bouton poussoir d'allumage 08865A	
Bobine du robinet thermostatique 08936A		Allumeur 4 point 230V GAZ0002	
Résistance four élect 1200W Sole 502632 1800W Voute 502637		Electrode 07010A	
Résistance étuve 230V Ele0231		Commutateur four Ele0074	
Thermostat étuve Ele0304			
Thermostat Four 350° 08426A			

MODULAIRE GMC

8. Maintenance appareil

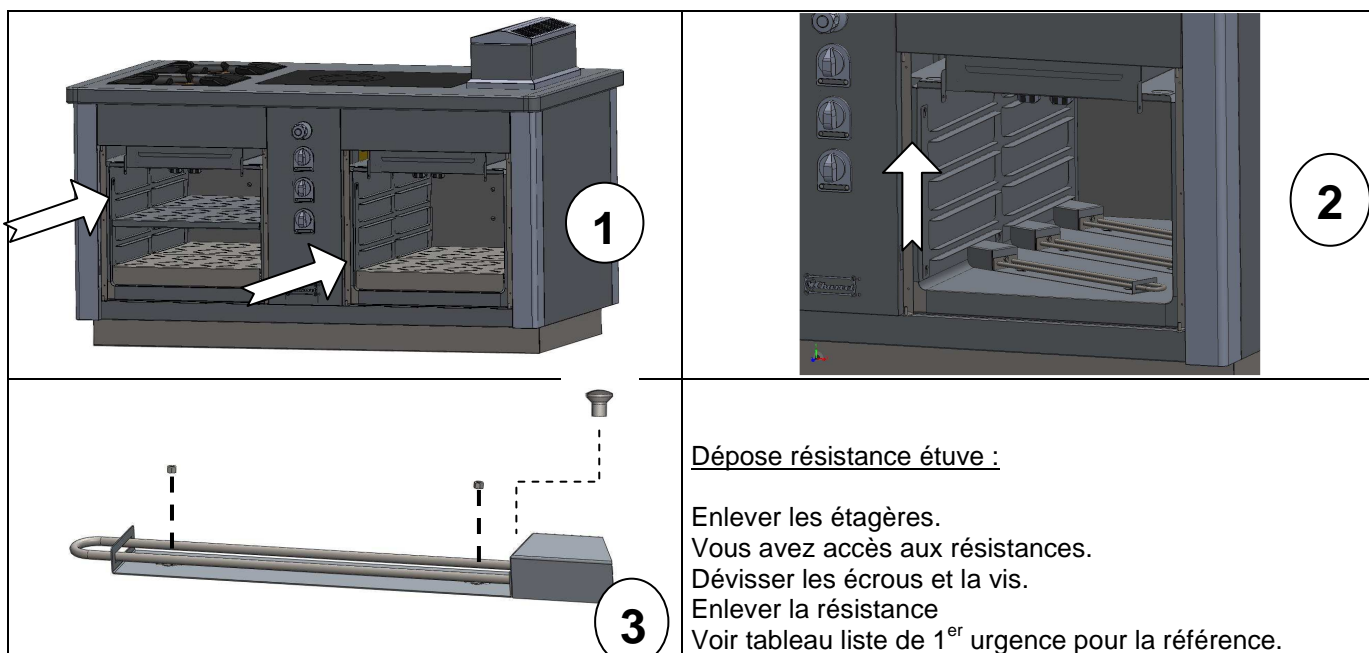
8.1. Four électrique changement résistance :



Dépose résistance four électrique :

Ouvrir la porte de four. Sortir les voûtes émaillées du four.(A) Enlever les grilles, (B) puis les soles (C) Dévisser les vis de fixation résistance.(2) et (3) de la voûte et de la sole.

8.2. Etuve changement résistance :

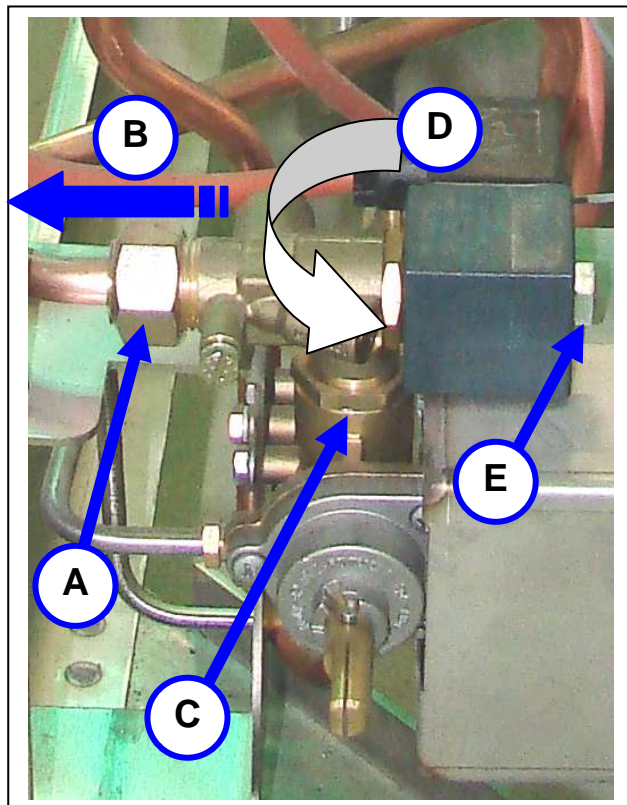


Dépose résistance étuve :

Enlever les étagères.
Vous avez accès aux résistances.
Dévisser les écrous et la vis.
Enlever la résistance
Voir tableau liste de 1^{er} urgence pour la référence.

MODULAIRE GMC

8.3. Changement de l'électrovanne



- Procédure de changement de l'électrovanne. (A) dévisser l'écrou puis tirer légèrement sur la gauche le cuivre (B). Desserrer l'écrou (C) puis faire pivoter l'ensemble (D) et dévisser l'écrou (E) pour enlever l'électrovanne.

MODULAIRE GMC

<i>Désignation</i>	GAMME EXTEND
GMC0030	Module 1300
GMC0033	
GMC0156	



Notice d'instruction d'utilisation

CHARVET

F-38850 – CHARAVINES
Tél. : (33)-4-76-06-64-22
Fax : (33)-4-76-55-78-75
Email : info@charvet.fr
Email : sav@charvet-sa.fr



NOTICE : GMC 1300 4 FEUX VIF
ind. A; Date de création : 27.01.09
Date de mise à jour :

MODULAIRE GMC

Sommaire

1. INTRODUCTION :	4
2. PREMIERE MISE EN ROUTE :	4
3. MISE EN SERVICE	4
3.1. FEUX VIF :	4
3.2. FOUR GAZ :	5
3.3. FOUR ELECTRIQUE :	5
3.4. ETUVE ELECTRIQUE :	6
3.5. UTILISATION DU BAC A EAU SUR FEUX VIF	6
4. MISE HORS SERVICE	7
5. ENTRETIEN	7
5.1. NETTOYAGE DES HABILLAGES EN ACIER INOXYDABLE :	7
5.2. NETTOYAGE DU FOUR	7
5.3. ENTRETIEN SOLE, GRILLE, PARABOLE FOUR GAZ	7
5.4. ENTRETIEN SOLE, GRILLE, PARABOLE FOUR ELECTRIQUE	8
5.5. ETUVE ELECTRIQUE :	8
6. TABLEAU DE PANNE EVENTUEL	9

MODULAIRE GMC

« Conformité au décret français n°2005-829 du 20 juillet 2005. »

Exclusivement pour la France

A - La Société Paul CHARVET assume, conformément à l'article 18 du décret n°2005-829 du 20 juillet 2005 relatif à l'élimination des déchets des équipements électriques et électroniques, le financement et l'organisation de l'élimination de ses déchets. A ce titre, la Société Paul CHARVET reprend l'entière propriété des équipements électriques et électroniques en fin de vie

Le matériel devra être palettisé et devra être, prêt pour le chargement sur un lieu accessible par le transporteur. Sauf circonstance exceptionnelle, le matériel ne devra en aucun cas avoir été démantelé même partiellement, en cas contraire, la société CHARVET se réserve le droit de refacturer les coûts de traitement et de prise en charge.

B - Modalités de prise en charge :

Les modalités de prise en charge sont encadrées par l'accord SYNEG/RECYS'TEM-PRO qui stipule que : « De façon à remplir leurs obligations, les producteurs d'équipements électriques et électroniques de grandes cuisines regroupés au sein du SYNEG, ont mis en œuvre un dispositif visant à la collecte et au traitement/ recyclage des DEEE conformément aux dispositions du décret.

Les matières ou substances néfastes pour l'environnement (comme les fluides frigorigènes ou les mousses) sont extraites ou séparées. Les fractions métalliques (inox, zinc, cuivre...) sont broyées et acheminées chez des affineurs pour réutilisation. Dès lors, que vous devez, faire reprendre un matériel électrique provenant d'un constructeur de matériel de cuisines professionnelles du SYNEG, vous devez contacter impérativement RECYS'TEM-PRO, l'opérateur retenu pour la gestion des DEEE

- ↳ au numéro de téléphone : 01 45 01 71 43.
- ↳ ou à l'adresse e-mail suivante : synegdeee@recystempro.com

Il vous sera alors adressé une fiche de demande d'enlèvement sur laquelle figureront les éléments suivants :

- nom du producteur de l'équipement
- type d'équipement
- poids estimé
- lieu d'enlèvement
- nom et coordonnées de l'installateur
- adresse de facturation

Après vérification auprès du Producteur et l'obtention



l, RECYS'TEM-PRO procédera à l'enlèvement. » »

1. INTRODUCTION :

- A) Nos appareils sont à usage professionnel et doivent être utilisés par du personnel qualifié.
- B) Ceux-ci doivent être installés conformément aux réglementations et normes en vigueur dans le pays d'installation, dans un local suffisamment aéré avec une hotte d'extraction.
- C) L'appareil peut être plaqué contre des parois non combustibles, mais ne doit en aucun cas se trouver à moins de 10 cm de tout élément combustible.
- D) Pour toute modification concernant du matériel en place ou pour toute installation nouvelle, il faut impérativement faire appel à un installateur qualifié.
- E) **GARANTIE** : La garantie est portée sur le contrat de vente. Pour toute intervention de garantie s'adresser à un revendeur agréé. Cette garantie ne couvre pas les détériorations provenant d'une mauvaise installation, utilisation ou d'un mauvais entretien.

2. PREMIERE MISE EN ROUTE :

- a) Avant la première mise en service, il est conseillé de nettoyer l'appareil afin de retirer les poussières ou impuretés accumulées durant la période de stockage.
- b) Retirer tous les plastiques de protection des aciers inoxydables.
- c) S'assurer que tous les organes de commande sont fonctionnels, puis ouvrir la vanne de barrage gaz.

Il est recommandé de faire chauffer, à vide, les fours pendant 1 à 2 heures avant la première utilisation pour éviter de retrouver l'odeur désagréable du matériel neuf dans les aliments.

3. MISE EN SERVICE

Généralités : Chaque brûleur est équipé d'un système de sécurité par thermocouple et d'une veilleuse d'allumage permanente.

3.1. Feux vif :

Position allumage:

Enfoncer la manette et tourner pour l'amener en position 'allumage'.

Tout en appuyant à fond, agir sur le bouton poussoir attendre environ 20 secondes avant de relâcher.

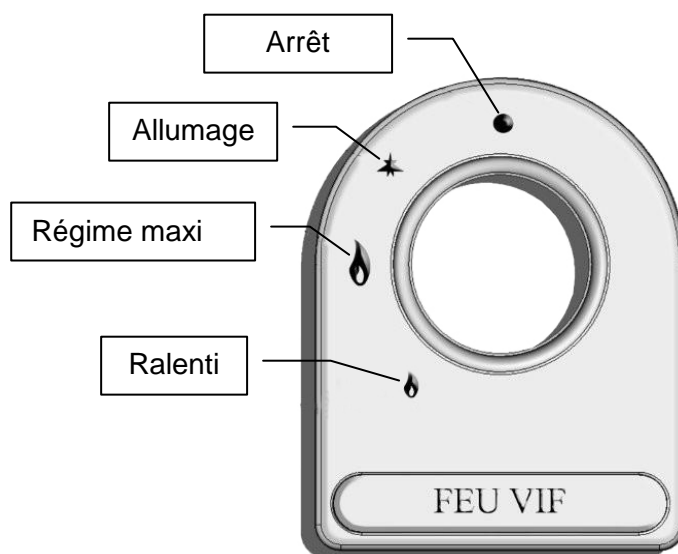
Si la veilleuse s'éteint, recommencer l'opération en augmentant le temps d'appui

Position régime maxi:

Pour allumer le brûleur, continuer à tourner la manette dans le sens inverse des aiguilles d'une montre.

Position ralenti:

Pour passer en position ralenti, appuyer sur la manette et tourner celle ci dans le sens inverse des aiguilles d'une montre jusqu'au régime mini



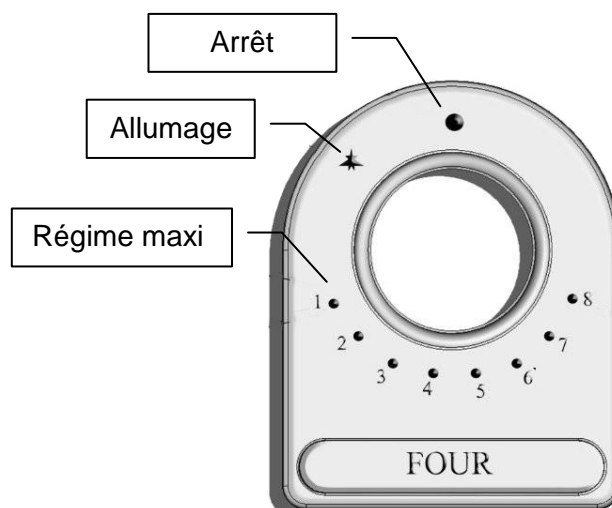
3.2. Four gaz :

Position allumage veilleuse'

- Appuyer sur la manette en tournant pour l'amener en position 'allumage'.
- Tout en appuyant à fond, agir sur le bouton poussoir attendre environ 20 secondes avant de relâcher.
- Si la veilleuse s'éteint, recommencer l'opération en augmentant le temps d'appui.
- La veilleuse est visible en ouvrant la trappe qui est sur la sole du four.

Régulation de température.

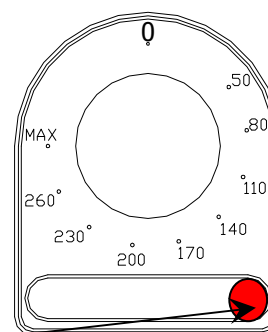
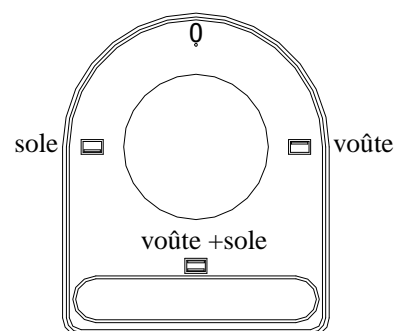
- Appuyer légèrement sur la manette. Amener celle-ci en position '8', le brûleur s'allume.
- Il suffit alors de sélectionner la position souhaitée.
- Les positions de '1 à 8' sont indexées, elles correspondent à un échelonnement de températures entre 100 et 350°C.



Les échelles de four permettent divers positionnement des plaques en fonction de la cuisson et du type de produit à traiter. Il ne faut toutefois jamais cuire sur 2 niveaux à la fois, pour ne pas nuire à la bonne circulation des gaz brûlés.

3.3. Four électrique :

- Positionner la manette sur la position désirée (voûte/voûte-sole/sole), le voyant de chauffe s'allume.
- Afficher la température désirée sur le thermostat, le voyant de chauffe s'allume.
- Quand la température affichée est atteinte, le voyant de régulation s'éteint. Le thermostat ajustera en permanence la température du four.



Voyant rouge de chauffe

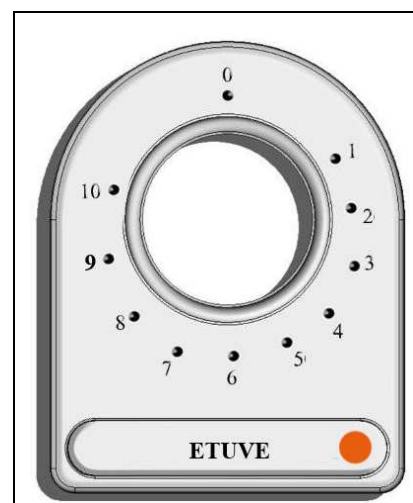
Attention :

Lors d'une cuisson « humide » il y a un risque d'échappement de vapeur pouvant provoquer un risque de brûlure au moment de l'ouverture de la porte de four.

Les parois du four ainsi que la porte peuvent être très chaudes après une utilisation intense ou prolongée, ne manœuvrer la porte que par la poignée en se tenant écarté de celle-ci.

3.4. **Etuve électrique :**

L'appareil étant sous tension
Positionner la manette du thermostat de régulation
sur la position désirée. Le voyant orange s'allume
jusqu'à la température atteinte.



3.5. **Utilisation du bac à eau sur feux vif**

Fig. I

Fig. J

- Contrôles avant l'utilisation du bac à eau

Contrôler si la bonde est bien en position (fig.I) et (fig.J)

Procédure d'utilisation

Ouvrir le robinet d'eau. (fig.L)

Puis remplir jusqu'au niveau maxi de la bonde. (fig.K)

Note 1 : Pour vidanger enlever la surverse.

Note 2 : Après avoir mis en fonction le bac à eau vérifier visuellement l'étanchéité du circuit de raccordement d'eau.

Note 3 : Veiller à ne pas perdre la surverse ; la remettre en place après chaque nettoyage.

4. MISE HORS SERVICE

En fin de journée, couper la vanne gaz, l'alimentation au réseau électrique.

5. ENTRETIEN

Attendre que la température des éléments proches des brûleurs soit à une température supportable.

5.1. Nettoyage des habillages en acier inoxydable :

- Mettre à l'arrêt. Après chaque service il est fortement recommandé avant le nettoyage de fermer les vannes de barrage gaz et de mettre hors tension les appareils.
- Laver, avec une éponge, à l'eau savonneuse (ou autre produit détergent *neutre*).
Proscrire l'eau de javel et tout produit acide même très dilué.

Attention : Bien sécher les grilles feux nus après le nettoyage pour éviter tous risque de rouille sur celle-ci puis passer un chiffon gras après le séchage.

Note : Pour ne pas perdre la surverse, après chaque nettoyage la remettre en positions.

5.2. Nettoyage du four

Afin d'éviter les dégagements de fumées dus au dépôt de graisses, salissures, souillures d'aliments, il est conseillé de procéder fréquemment au nettoyage de toutes les parois du four.

La sole peut être sortie pour permettre son nettoyage et celui du logement du brûleur. (voir § 5.3)

Les paraboles peuvent être également sorties pour lavage à la plonge. (voir § 5.3)

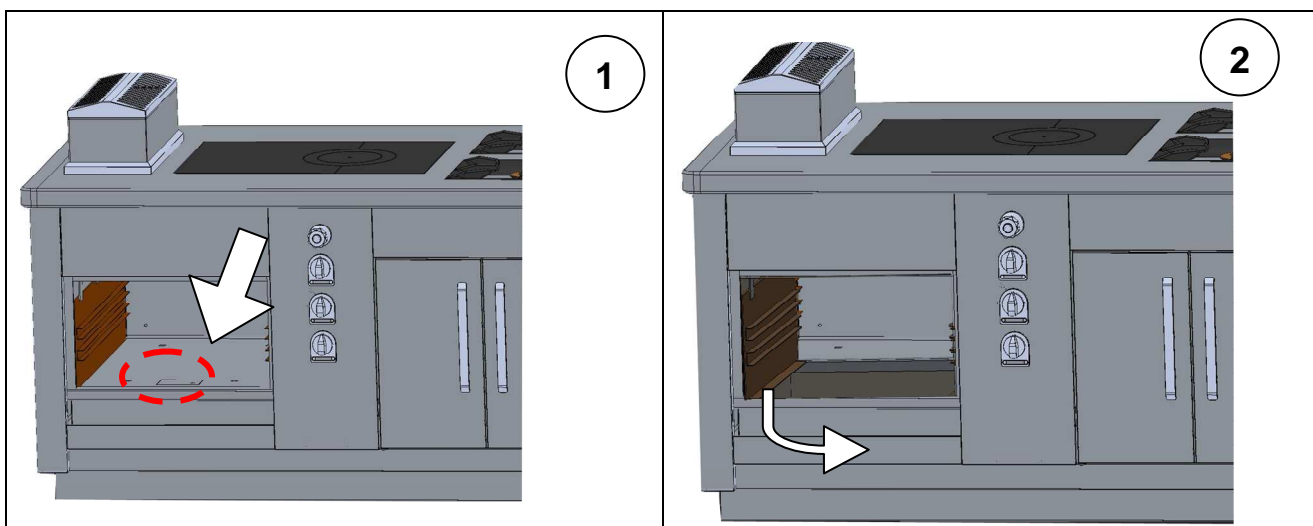
L'opération de nettoyage du four se fait à l'aide d'une éponge humide additionnée d'un détergent neutre.

Rincer après nettoyage, sécher toutes les pièces.

Remettre en place dans l'ordre inverse de la dépose.

**Cet appareil ne doit pas être nettoyé aux moyens de projections d'eau et de jets d'eau sous pression.
S'assurer de la mise hors tension de l'appareil.**

5.3. Entretien sole, grille, parabole four gaz



Procédure dépose, repose sole et paraboles

Enlever la grille du four.

retirez la sole de four à l'aide du trou (fig.1).

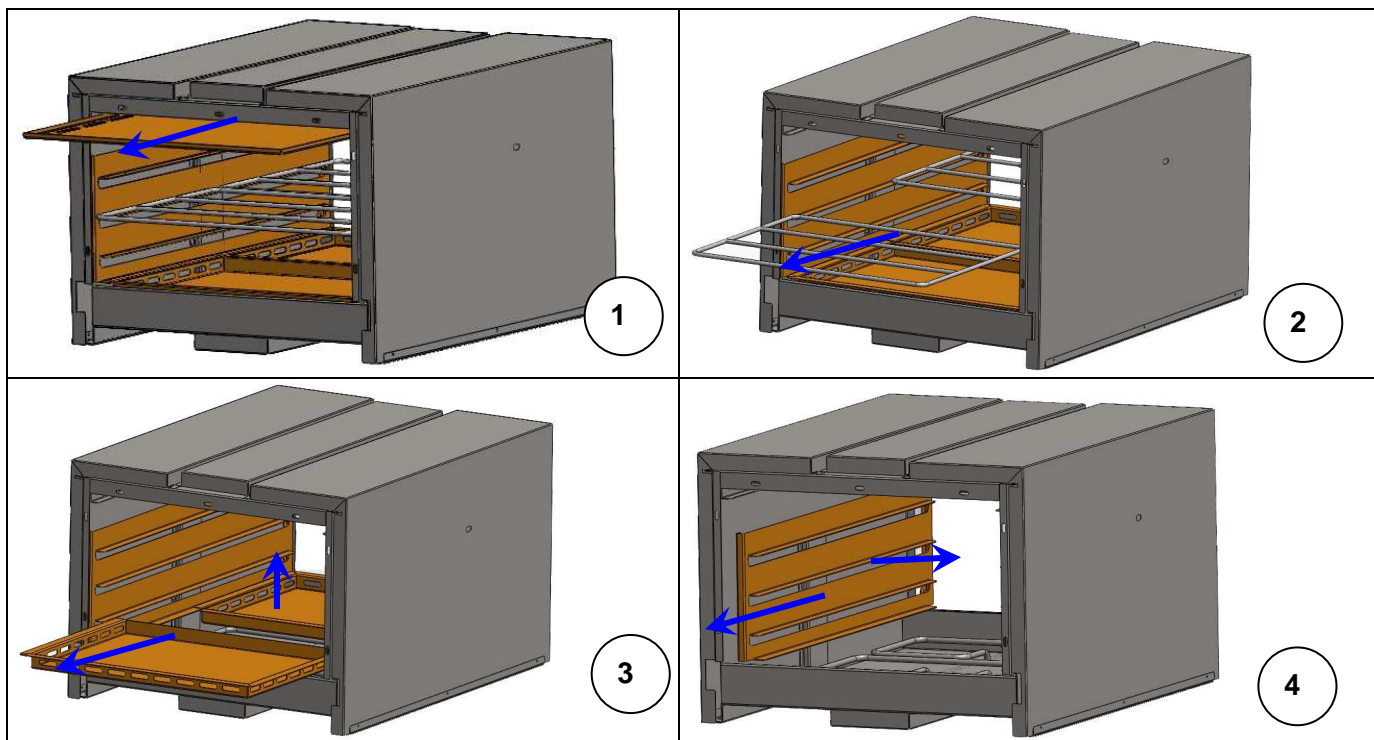
(2) Faire pivoter le bas de la parabole vers l'intérieur du four.

Sortir la parabole.

La sole est un élément lourd veillez à manipuler avec précaution.

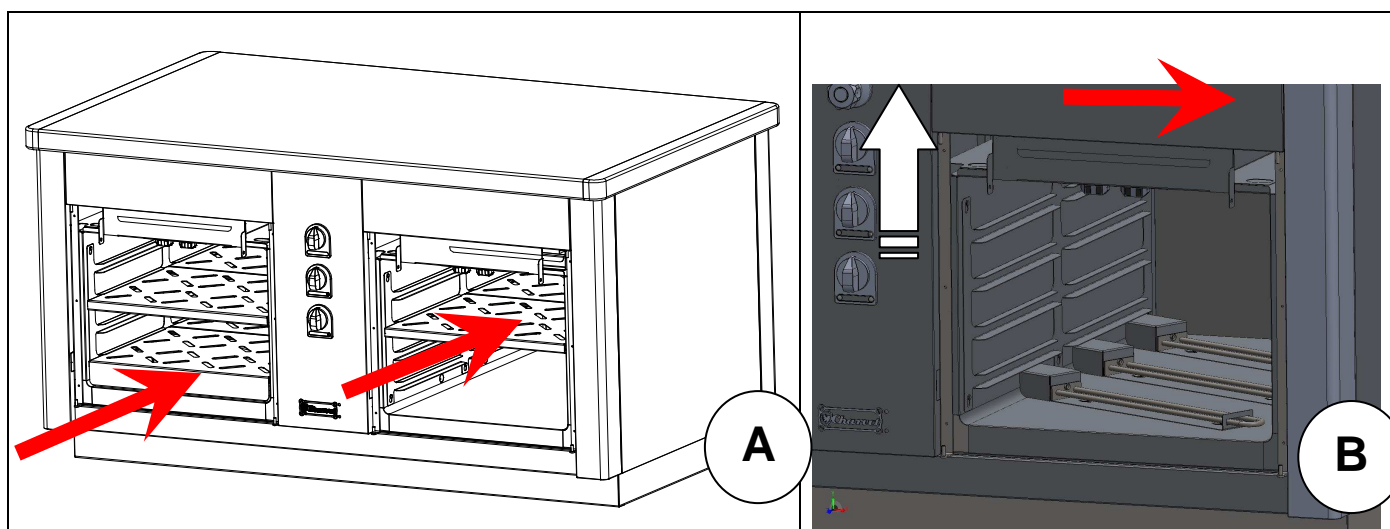
Poids de la sole = **23 Kg**

5.4. Entretien sole, grille, parabole four électrique

**Nettoyage four électrique :**

Ouvrir la porte de four. Sortir les voûtes émaillées du four.(1) Enlever les grilles, (2) puis les soles (3)
Déposer les paraboles émaillés de four.(4)
Nettoyer les éléments à l'eau chaude additionnée d'une lessive.

5.5. Etuve électrique :

**Nettoyage étuve**

Ouvrir la porte, puis enlever les étagères amovibles (A)
Pousser vers le haut les glissières amovibles puis les tirer vers l'intérieur.(B)
Nettoyer les éléments à l'eau chaude additionnée d'une lessive.

Pour un meilleur service, il est conseillé de faire entretenir régulièrement le matériel par un installateur qualifié.

Attention : Certaines pièces de cet appareil, sont protégées par le fabricant, en cas de dysfonctionnement faire appel à un installateur qualifié.

6. TABLEAU DE PANNE EVENTUEL.



<u>Cas de panne</u>	<u>Causes probables</u>
Manque de chauffe	Obturation des sorties des brûleurs, des injecteurs...
	Pression du réseau gaz non conforme.
	Injecteurs mal calibrés.
	Obturation des évacuations des gaz brûlés (four)
Température du four non conforme	Thermostat défectueux.
Allumage défectueux	Encrassement des orifices des veilleuses.
	Encrassement des thermocouples (partie sensible)
	Difficulté d'enclenchement des thermocouples, débit des veilleuses.
	Positionnement des veilleuses.
Allumeur électrique défectueux	Poussée sur le bouton de commande insuffisante.
	Position de la bougie d'allumage.

Prévenir votre installateur pour remplacer les organes de commandes défectueux en vue d'une prochaine utilisation.



TOUTES RESPONSABILITES du constructeur et de l'installateur ne sauraient être mises en cause si l'opérateur ne fait la demande d'intervention suite à ces dysfonctionnements.

REPORTER ci dessous les informations de la PLAQUE SIGNALETIQUE de votre appareil.

 CHARVET S.A. 38850 CHARAVINES	
Réf.	<input style="width: 100%;" type="text"/>
Code:	<input style="width: 50%;" type="text"/> Type: <input style="width: 50%;" type="text"/>
N°FC:	<input style="width: 50%;" type="text"/> <input style="width: 50%;" type="text"/>
N°OF:	<input style="width: 50%;" type="text"/> Rep. <input style="width: 50%;" type="text"/>
Cat.	<input style="width: 100%;" type="text"/>
Gaz	<input style="width: 100%;" type="text"/>
P (mbar)	<input style="width: 100%;" type="text"/>
ΣQ_n (kW)	<input style="width: 100%;" type="text"/>
ΣV_n (m ³ /h)	<input style="width: 100%;" type="text"/>
ΣM_n (kg/h)	<input style="width: 100%;" type="text"/>
U	<input style="width: 50%;" type="text"/> V <input style="width: 50%;" type="text"/> Hz Ip <input style="width: 50%;" type="text"/>
P	<input style="width: 50%;" type="text"/> kW <input style="width: 50%;" type="text"/>
 <input style="width: 100%;" type="text"/>	
MADE IN FRANCE	

Ces renseignements faciliteront vos communications avec votre installateur pour la maintenance, des fournitures de pièces de rechange.