



SAUTEUSE HAUTE PERFORMANCE - 100L

ATMOSPHERIQUE

XL CONCEPT

Résumé

Energie :

ELEC

Code :

V03890

Désignation :

XC-FGR100

Dimensions (L x P x H) :

1296x960x1151

Puissance :

Tension/P.électrique : 3~400V+N+T / 24kW

Poids : 300kg

Descriptif de l'appareil

Descriptif général

Châssis autoportant inox AISI430 (ép.20/10ème).

Revêtements extérieurs inox AISI304 finement satiné (ép.10->20/10ème).

Pieds inox AISI304 réglables pour mise à niveau.

Cuve inox AISI304, fond ép.12mm, parois ép.20/10ème, angles arrondis et bord anti-débordements. Basculement motorisé sur axe antérieur.

Grille-égouttoir inox amovible incluse.

Couvercle isolé inox AISI304, motorisé, joint d'étanchéité en silicone alimentaire.

Indice de protection IPX5.

Surface de cuve 40dm² / Volume utile 102L / Dim.int.(mm) 680x610x274.

Débit Gaz Nat G20/20 :

Débit Gaz Propane G31/37 :

. Caractéristiques fonctionnelles :

Chauffage par résistances graphite en contact direct avec le fond de cuve. Contrôle de la température par système de 6 sondes de fond, 1 sonde de paroi, 1 sonde à cœur 3 points. Réglage de température entre 20 et 250°C.

Douchette de lavage intégrée / Prise 1/230+T en façade.

. Panneau de commande fonctions :

Ecran tactile capacitif « touch screen 7 ». Choix de différentes langues. Messages clairs et intuitifs. Traçabilité HACCP et mise à jour logiciel par clé usb.

Sélection de 3 modes de cuisson alternatifs avec réglage de la température de fonctionnement, du type et du temps de cuisson. Cuisson en mode « manuel » ou « Programmes ». Réglage du chargement en eau de la cuve (eau chaude jusqu'à 60°

C / eau froide) avec compteur volumétrique en litres, contrôle de l'inclinaison (automatique) et du retour de la cuve, commande d'ouverture (automatique) et de fermeture du couvercle.

. Visualisation / Signalisation :

Affichage du type de cuisson, de la température de consigne et de la température réelle, du temps restant, de la position de cuve. Signal visuel de chauffage en marche. Autodiagnostic.

. Sécurité :

Bouton d'urgence. Sécurité surchauffe par thermostat de sécurité à réarmement manuel.

Interruption du chauffage au basculement de la cuve, inhibition du remplissage de cuve si température d'eau trop élevée, inhibition du remplissage de cuve et de la douchette en mode friture.

Photo non contractuelle



OPTIONS

CODE

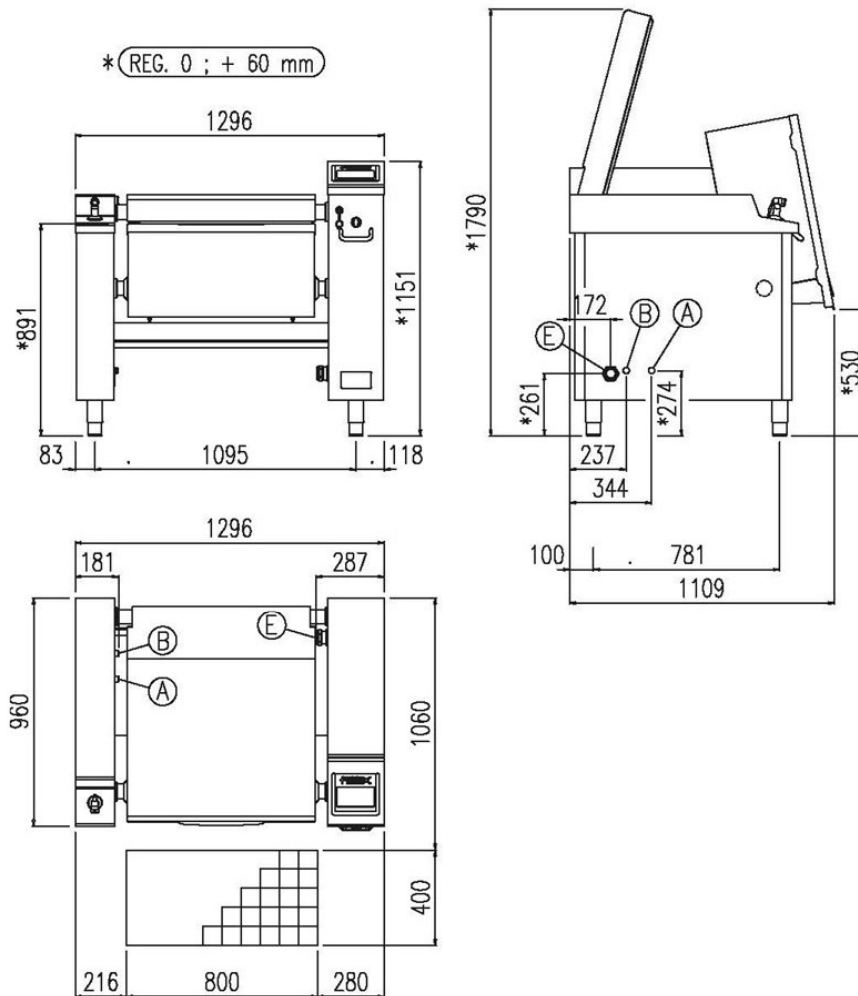
Crépine	V03898
Bras de relevage	ND
Panier à pâtes	V03902
Panier à frites	V03903
Supports Bain-Marie (pour bacs GN1/1)	V03904
Roulettes Diam.125mm	V01097
Grille de fond inox	V03912

ACCESSOIRES

CODE

Pelle à omelette	V02408
Pelle inox non perforée	V03913
Pelle inox perforée	V03914
Spatule inox à manche long	V03915





Dimensions, poids et capacités

Largeur	1296 mm	Largeur de la cuve	680 mm	Capacité	102 lt
Profondeur	960 mm	Profondeur de la cuve	610 mm	Surface inférieure	40 dm ²
Hauteur	1151 mm	Hauteur de la cuve	274 mm	Poids	300 kg

Raccordement à l'eau

Pression de l'eau	150÷400 KPa	Connexion eau froide (B)	3/4"	Connexion eau chaude (A)	3/4"
-------------------	-------------	--------------------------	------	--------------------------	------

Connexion électrique

Tension STD (E)	380-415V 3N ~ 50/60Hz	Puissance	24,00 kW	Courant	42 A
-----------------	-----------------------	-----------	----------	---------	------



LES AUTHENTIQUES DE LA CUISSON

CHARVET

1170 rue principale - BP3 - 38850 Charavines - FRANCE

Tél: +33 (0)4 76 06 64 22 - info@charvet.fr

www.charvet.fr

