



**MARMITES** – MARMITE A BAIN-MARIE 100 L.

**CUVE CYLINDRIQUE**

**Pro 900**

**Résumé**

**Energie :**

**ELEC**

**Code :**

**V03591**

**Désignation :**

**E1MF100BME/C**

**Dimensions (L x P x H) :**

**850 x 900 x 900 mm**

**Puissance : 14 kW (elec)**

**Tension/P.électrique : 3~400V+N+T / 14**

**Poids :**

## Descriptif de l'appareil

### Descriptif général

**Chassis :**

Chassis porteur en acier inox 18-10, épaisseur 15 à 30/10, assemblé par soudures électriques haute intensité et décrochement arrière inférieur pour passage des câbles et tubes d'alimentation.

**Dessus :**

Dessus (encadrement) en inox 18-10, épaisseur 30/10, avec bord tombé avant de 55 mm et contrepli.

**Pied :**

Pieds hauteur 200 mm, en tube acier inox 18-10, diamètre 60 mm avec embases réglables (0/+30).



**Construction :**

- . Cuve 100L inox AISI304 chaudronnée ép. 20/10 - diamètre 500 x profondeur 530 , fond de cuve inox AISI316L, fond penté, crépine inox amovible, vanne de vidange centrée.
- . Couvercle inox AISI304 ép. 15/10 avec charnière à ressort pour maintien ouvert et levier de manœuvre en tube avec poignée isolante.
- . Double-enveloppe inox AISI 304, remplissage automatique (eau adoucie recommandée) , groupe de sécurité (manomètre et soupape 0.3 bar).
- . Chauffage par thermoplongeurs dans double-enveloppe - P. : 14 kW - pilotage par doseur d'énergie 0-100% avec position arrêt, signalisation par voyants en façade.

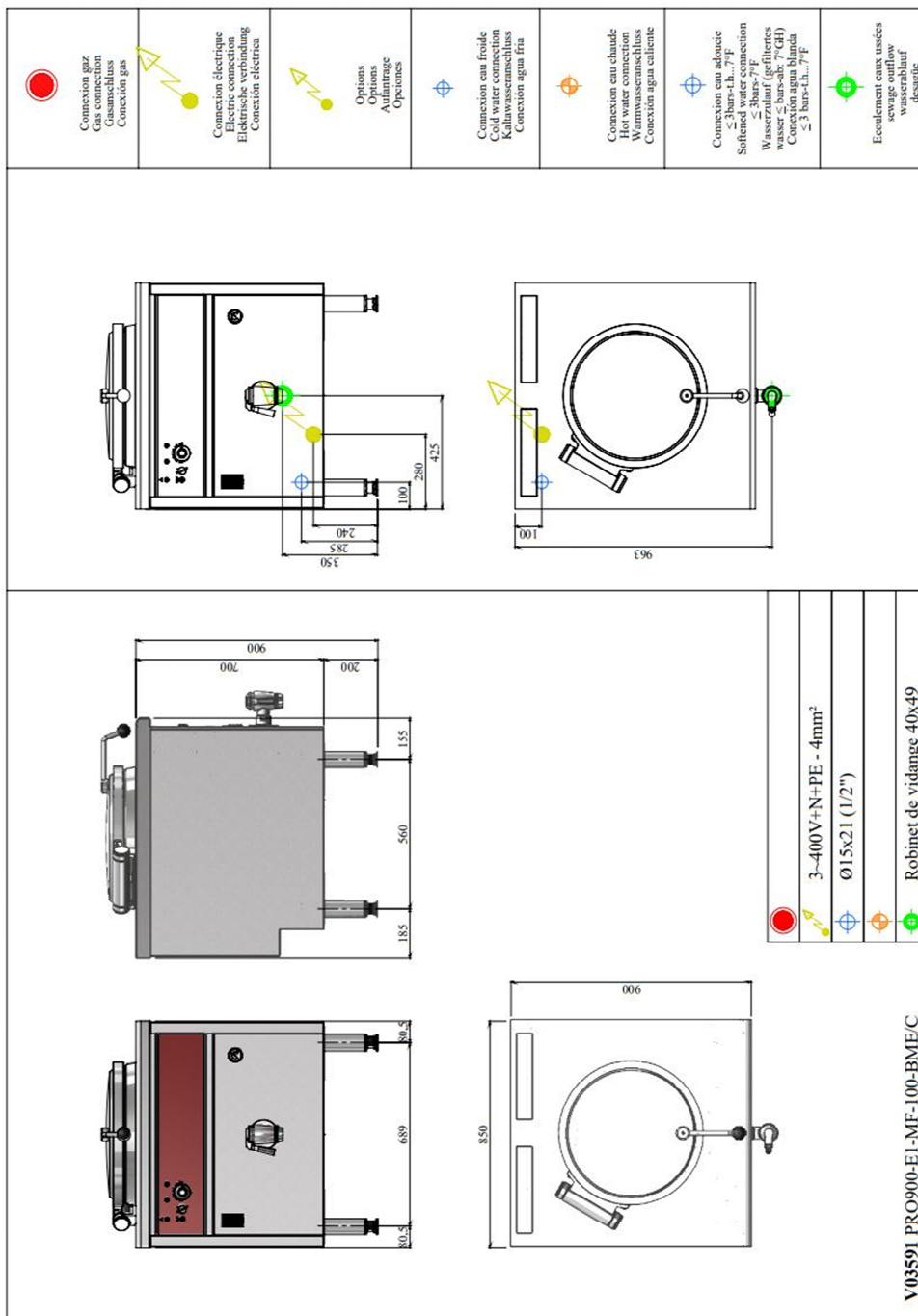
**Débit Gaz Nat G20/20 :**

**Débit Gaz Propane G31/37 :**

OPTIONS	CODE
Cuve complète en acier inox 316L pour aliments acides et/ou salins	V01433
Télécommande 24 V contacteur(s) non fourni(s)	V00878
Bornier raccordement optimiseur pour gestion énergie	V02427
Remise à niveau automatique - 1~230V+T / 0,022 Kw	Inclus
Couvercle équilibré toutes positions	Inclus
Dos inox monté en usine dos fixe de L : 840 x H : 645 mm	V01182
Couvercle doublé	Inclus

ACCESSOIRES	CODE
Plinthe inox clipsée sur pieds hauteur 170 mm pour pieds standards	V01187





LES AUTHENTIQUES DE LA CUISSON

**CHARVET**

1170 rue principale - BP3 - 38850 Charavines - FRANCE

Tél: +33 (0)4 76 06 64 22 - info@charvet.fr

[www.charvet.fr](http://www.charvet.fr)



V03591 PRO900-E1-MF-100-BME/C

3-400V+N+PE - 4mm<sup>2</sup>

Ø15x21 (1/2")

Robinet de vidange 40x49