



# SAUTEUSE ELEC PRESSION 64/180 dm<sup>2</sup>/L.

## Sauteuse basculante à cuve cylindrique et racleur/mélangeur

# XL Concept

### Résumé

Energie : ELEC

Code : V03466

Des. : XC-CBTE180A/PAF0901

LxPxH (mm) : 1655 x 1400/1500 x 950  
 Puissance elec : 21 kW  
 Tension : 3 - 400 V + N + T  
 Volume total et utile : 223/180L  
 Dimensions cuve : diam. 900 mm, haut. 350 mm  
 Surface : 64 dm<sup>2</sup>



### Descriptif général

Caractéristiques de construction (châssis, cuve, façade, dessus, côtés, pieds)

- . Structure portante acier inox 304 épaisseur 30/10 à 40/10.
- . Habillage : façade et cotés en inox 304, épaisseur 20/10.
- . 4 pieds inox hauteur : 150 mm avec embases réglables de 0 à 40 mm.
- . Fond de cuve en acier inox Aisi 304, épaisseur 12 mm.
- . Revêtement externe en Aisi 304, épaisseur 15 à 20/10.

### Précautions d'installation

- . Afin de démonter les panneaux latéraux et d'accéder aisément aux volumes techniques des appareils, il est recommandé de laisser un espace libre de chaque côté de 400 mm minimum.

## DESCRIPTIF DE L'APPAREIL

- . Cuve avec basculement motorisé et sécurisé. (Capteur de position pour sécurité de basculement).
- . Couvercle équilibré à double paroi, avec vérin à gaz, qui empêche le basculement de la cuve si le couvercle n'est pas en position d'ouverture totale. (Capteur de position pour sécurité de basculement).
- . Couvercle renforcé avec un système de fermeture et joint d'étanchéité, commandés par un levier. Soupape de dépression raccordée à la poignée d'ouverture. Soupape de sécurité tarée à 0.5 bar.
- . Pression de fonctionnement : 0,4 bars.
- . Egouttoir inox amovible inclus adaptable sur le bec verseur.
- . Racleur : Racleur incorporé amovible à 3 bras en inox. Raclage en téflon, réglage vitesse et inversion du sens de rotation (6 à 14 tr/mn) et démontable sans outils.

### Chauffe

- . Système de chauffage par des résistances blindées INCOLOY-800. Puissance : 21 kW.
- . Raccordement pour optimiseur et traçabilité HACCP inclus. (sonde produit HACCP incluse).
- . Contrôle de la température par un système de sonde thermocouple géré automatiquement par la carte électronique.

### Contrôle

- . Tableau de commande avec écran tactile ETC déporté sur le dessus du bras droit de l'appareil. (port USB inclus sur tableau de commande).
- . Sélection des fonctions de cuisson, de la température (50 à 220°C) au degré-près, du temps de cuisson. Possibilité de départ différé.
- . Doseur volumétrique d'eau inclus. (EC/EF).

Dimensions (mm) : 1655 x 1400/1500 x 950 mm	Tension/P.électrique : 3 - 400 V + N + T/21 Kw	Puissance : 21 Kw (elec)
Poids net : 575 kg	Débit Gaz Nat G20/20 (m <sup>3</sup> /h) :	Débit Gaz Propane G31/37 (kg/h) :

### OPTIONS

Bornier raccord optimiseur pour gestion d'énergie inclus
V02221 : Douchette avec flexible sur enrouleur automatique

### ACCESSOIRES

Sonde à produit HACCP incluse



## LEGENDE:

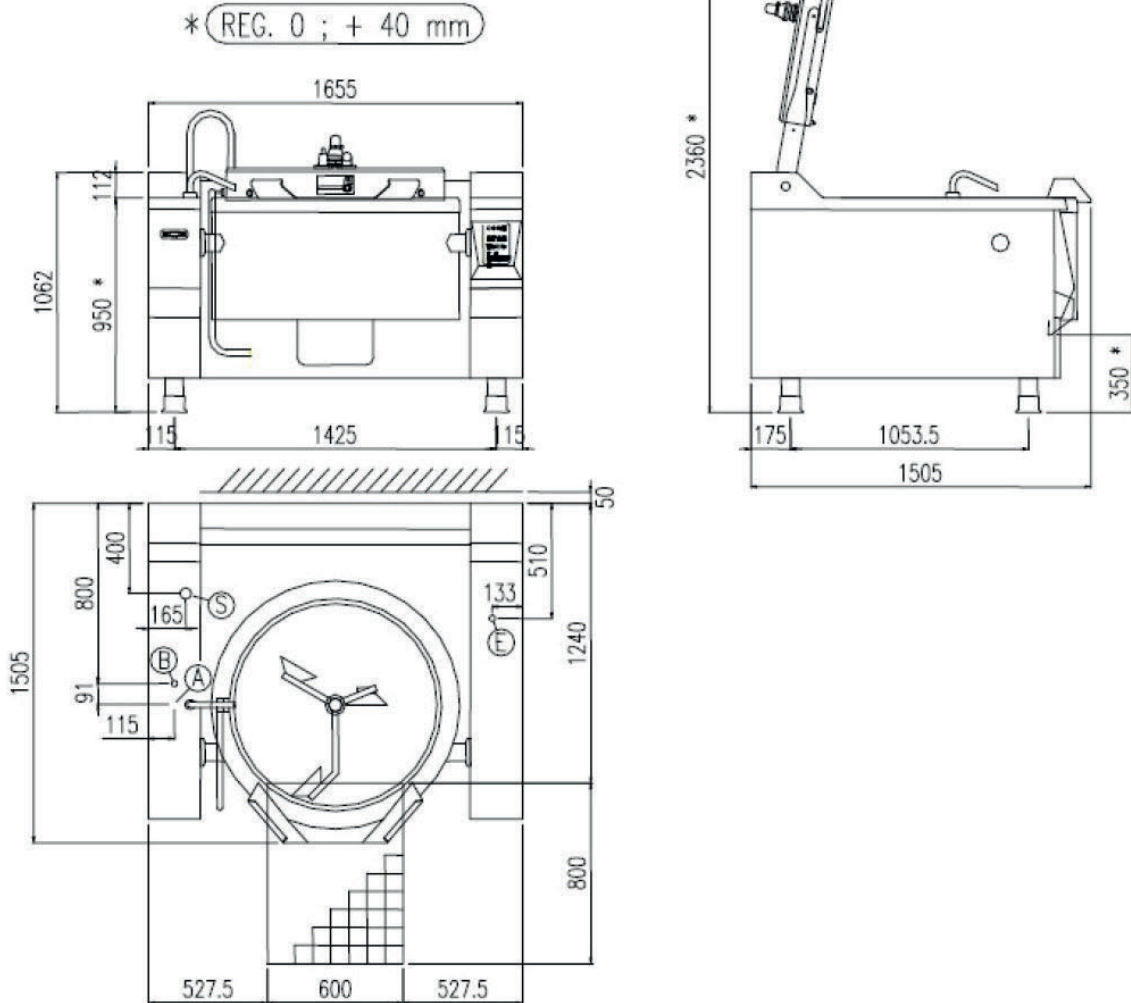
T - Plaque signalétique

E - Raccordement électrique

S - Sortie du condenseur 1"

A - Raccord eau chaude 3/4"

B - Raccord eau froide 3/4"



LES AUTHENTIQUES DE LA CUISSON

CHARVET

1170 rue principale - BP3 - 38850 Charavines - FRANCE  
Tél : +33(0)4 76 06 64 22 - info@charvet.fr

