



SAUTEUSE GAZ PRESSION 38/130 dm²/L.

Sauteuse basculante à cuve cylindrique et racleur/mélangeur

XL Concept

Résumé

Energie : GAZ

Code : V03341

Des. : XC-CBTG130A/PAF0701

LxPxH (mm) : 1455 x 1133/1152 x 950

Puissance gaz : 22 kW

Tension : 1 - 230 V + T

Volume total et utile : 154/130L

Dimensions cuve : diam. 700 mm, haut. 400 mm



Descriptif général

Caractéristiques de construction (châssis, cuve, façade, dessus, côtés, pieds)

- . Structure portante acier inox 304 épaisseur 30/10 à 40/10.
- . Habillage : façade et cotés en inox 304, épaisseur 20/10.
- . 4 pieds inox hauteur : 150 mm avec embases réglables de 0 à 40 mm.
- . Fond de cuve en acier inox Aisi 304, épaisseur 12 mm.
- . Revêtement externe en Aisi 304, épaisseur 15 à 20/10.

Précautions d'installation

- . Afin de démonter les panneaux latéraux et d'accéder aisément aux volumes techniques des appareils, il est recommandé de laisser un espace libre de chaque côté de 400 mm minimum.

DESCRIPTIF DE L'APPAREIL

- . Cuve avec basculement motorisé et sécurisé. (Capteur de position pour sécurité de basculement).
- . Couvercle équilibré à double paroi, avec vérin à gaz, qui empêche le basculement de la cuve si le couvercle n'est pas en position d'ouverture totale. (Capteur de position pour sécurité de basculement).
- . Couvercle renforcé avec un système de fermeture et joint d'étanchéité, commandés par un levier. Soupape de dépression raccordée à la poignée d'ouverture. Soupape de sécurité tarée à 0.5 bar.
- . Pression de fonctionnement : 0,4 bars.
- . Egouttoir inox amovible inclus adaptable sur le bec verseur.
- . Racleur : Racleur incorporé amovible à 3 bras en inox. Raclage en téflon, réglage vitesse et inversion du sens de rotation (6 à 14 tr/mm) et démontable sans outils.

Chauffe

- . Chauffage par brûleurs inox à haut rendement. Puissance : 22 kW.
- . Système automatique d'allumage et de surveillance de flamme et sécurité en cas de changement de pression de gaz.
- . Raccordement pour optimiseur et traçabilité HACCP inclus. (sonde produit HACCP incluse).
- . Contrôle de la température par un système de sonde thermocouple géré automatiquement par la carte électronique.

Contrôle

- . Tableau de commande avec écran tactile ETC déporté sur le dessus du bras droit de l'appareil. (port USB inclus sur tableau de commande).
- . Sélection des fonctions de cuisson, de la température (50 à 250°C) au degré-près, du temps de cuisson. Possibilité de départ différé.
- . Doseur volumétrique d'eau inclus. (EC/EF).

Dimensions (mm) : 1455 x 1133/1152 x 950 mm	Tension/P.électrique : 1-230V +T / 0,75 Kw	Puissance : 22 kW (gaz)
Poids net : 450 kg	Débit Gaz Nat G20/20 (m ³ /h) : 2,3	Débit Gaz Propane G31/37 (kg/h) : 1,7

OPTIONS

V02221 : Douchette avec flexible sur enrouleur automatique

ACCESSOIRES

Sonde à produit HACCP incluse



LEGENDE:

T - Plaque signalétique

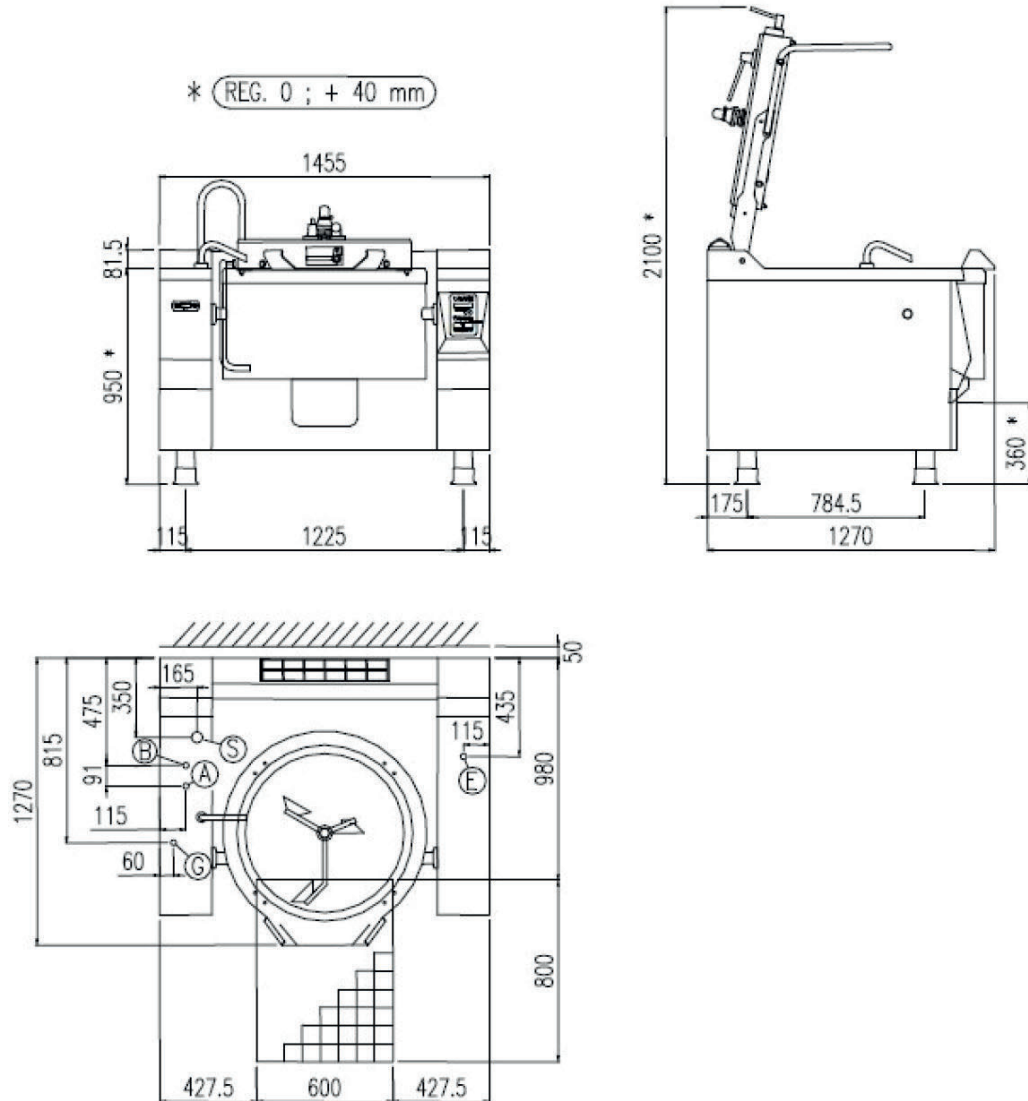
G - Raccord gaz $\frac{3}{4}$ " normes ISO 7-1

E - Raccordement électrique

A - Raccord eau chaude de $\frac{3}{4}$ "

B - Raccord eau froide de $\frac{3}{4}$ "

S - Sortie du condenseur 1"



LES AUTHENTIQUES DE LA CUISSON

CHARVET

1170 rue principale - BP3 - 38850 Charavines - FRANCE
Tél : +33(0)4 76 06 64 22 - info@charvet.fr

