



MARMITE A CHAUFFE DIRECTE - 150 L.

CUVE BASCULANTE

Pro 900

Résumé

Energie :

GAZ

Code :

V03246

Désignation :

G1MBE150CD/CAERO

Dimensions (L x P x H) :

1275 x 900 x 900 mm

Puissance : 28 kW (gaz)

Tension/P.électrique : 1~230V+T / 0,180

Poids : 320 kg

Descriptif de l'appareil

Descriptif général

Chassis :

Chassis porteur en acier inox 18-10, épaisseur 15 à 30/10, assemblé par soudures électriques haute intensité et décrochement arrière inférieur pour passage des câbles et tubes d'alimentation.

Dessus :

Dessus (encadrement) en inox 18-10, épaisseur 30/10, avec bord tombé avant de 55 mm et contrepli.

Pied :

Pieds hauteur 200 mm, en tube acier inox 18-10, diamètre 60 mm avec embases réglables (0/+30).

Débit Gaz Nat G20/20 :

2,96

Débit Gaz Propane G31/37 :

2,18

Marmite :

Cuve cylindrique capacité 150 litres à panache :

- . Cuve chaudronnée en acier inoxydable épaisseur 20/10, fond de cuve en inox 316 L et virole en inox AISI304, fond bombé penté, large bec verseur intégré
- . Crépine amovible en acier inox AISI304
- . Robinet de vidange en bronze chromé en façade avec poignée rabattable
- . Côtes intérieures (mm): diamètre: 595 x H: 550
- . Couvercle doublé en acier inox AISI304 épaisseur 15/10 avec charnières à ressort(s) inox pour maintien "ouvert", et levier de manoeuvre en tube avec poignée isolante
- . Grille égouttoir incluse.

Chauffage:

- . Brûleur en tube acier inoxydable (x2) puissance globale 28 kW.
- . Pilotage par vanne gaz assurant l'alimentation, l'allumage (train d'étincelles) et la surveillance de la flamme.
- . Régulation par thermostat.
- . Sécurité "coupure du brûleur" au basculement de la cuve ; redémarrage immédiat lorsque cette dernière est à nouveau en position.
- . Signalisation défaut (présence flamme) par voyant, réarmement par poussoir.
- . Alimentation EC/EF (débit 28L/mn sous 3 Bars de pression).



OPTIONS

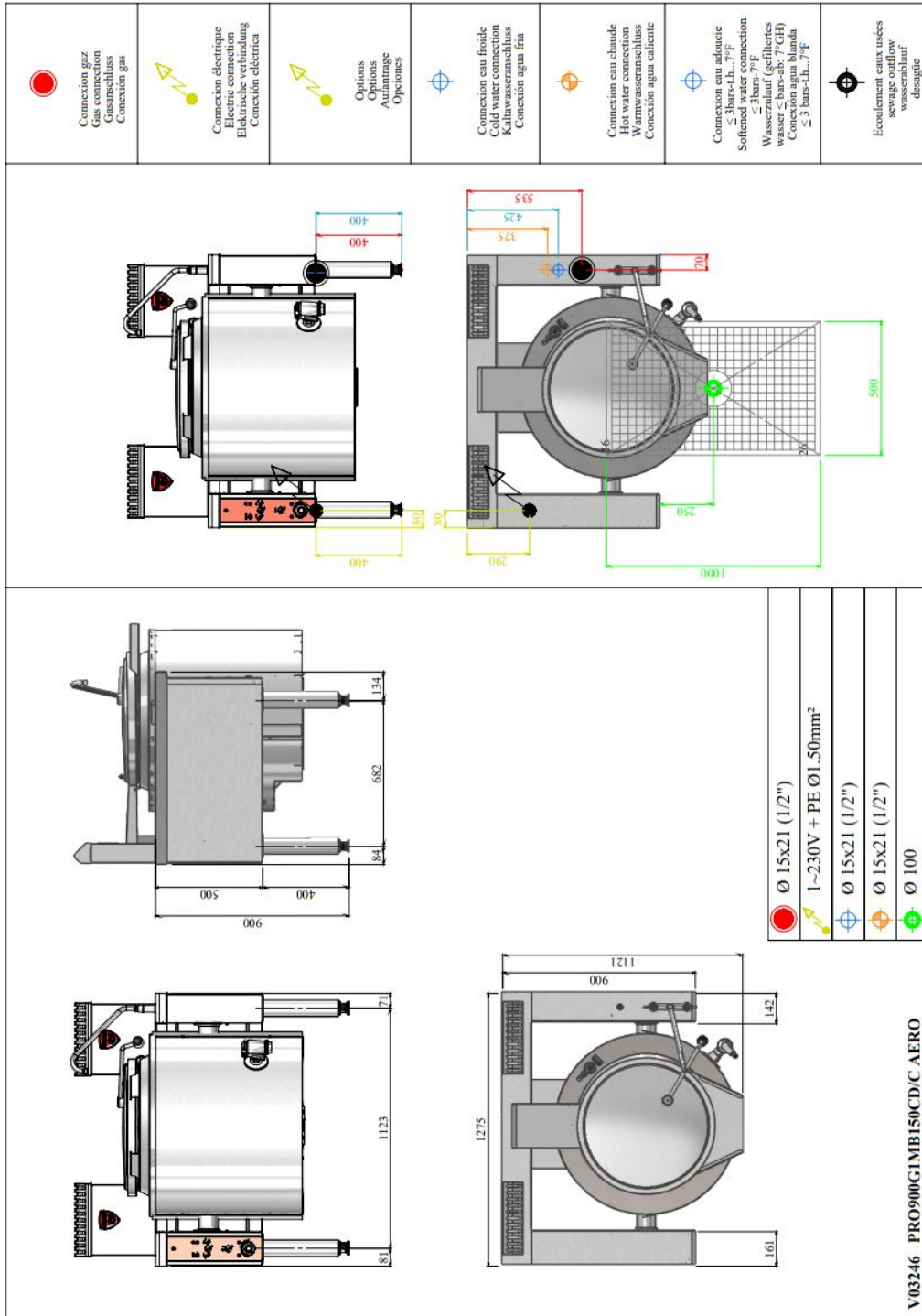
CODE

Cuve complète en acier inox 316L pour aliments acides et/ou salins	V01433
Régulation par doseur d'énergie 1-230V+T /0.008 kW	Inclus
Couvercle équilibré - toutes positions	Inclus
Dos inox monté en usine dos fixe de L : 415/840 x H : 645 mm	V02977
Sécurité au basculement de la cuve - arrêt de la chauffe	Inclus
Couvercle doublé	Inclus
Mélangeur ef/ec Ø 15x21 - bec mobile : 360°	Inclus
Mélangeur ef/ec 20x27 - bec mobile : 360 °0 L : 400 mm	Inclus

ACCESSOIRES

CODE





LES AUTHENTIQUES DE LA CUISSON

CHARVET

1170 rue principale - BP3 - 38850 Charavines - FRANCE

Tél: +33 (0)4 76 06 64 22 - info@charvet.fr

www.charvet.fr



YouTube

