

PLAFOND MOBILE A DETECTEUR DE PLAT

A POSER OU SUSPENDRE

DESCRIPTIF GÉNÉRAL

Châssis :

. Châssis porteur en acier inox AISI 304, épaisseur 15 à 20/10, assemblé par soudures électriques haute intensité.

- Dessus :

. Dessus ajouré (encadrement) en inox AISI 304, épaisseur 20/10.



DESCRIPTIF DE L'APPAREIL

Dimensions: 600 x 640 x 590 mm.

- Salamandre à plafond mobile équipée d'un système de détection de plat (Permet une économie d'énergie d'environ 30%).

. Salamandre en acier inox AISI304 équipée d'une plaque vitrocéramique recouvrant 2 foyers de chauffe, chauffe instantanée Puissance : 3 kW.

. Régulation par doseur d'énergie permet d'élaborer des cuissons précises et variées.

. Système de détection de plat : s'active à l'aide d'un commutateur, permet de détecter le plat lorsqu'il rentre en contact avec la barre inox à l'arrière de la salamandre, amovible pour le nettoyage.

. Plafond mobile : Ajustement précis sans effort de la part de l'opérateur, à l'aide de son contre-poids, monté en brique sur un système de roulement (cage à billes).

. Commutateur (4 positions de chauffe), Arrêt/ Zone gauche / Zone droite /Zone gauche et droite.

. Chauffe rapide : 400°C en 9s.

. Chauffe maximum : 570°C.

- Dotation: . Grille et plat.

- Puissance électrique : 3 kW en 1/230V+T



(Permet une économie d'énergie d'environ 30%)

RÉFÉRENCE : SALAM-E600-PM-ECO

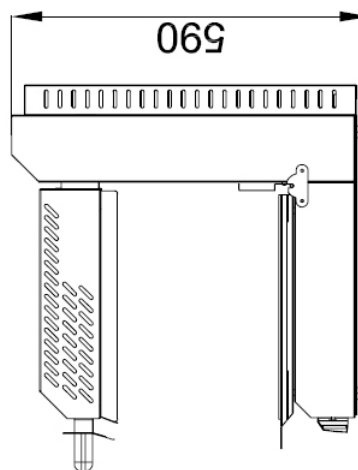
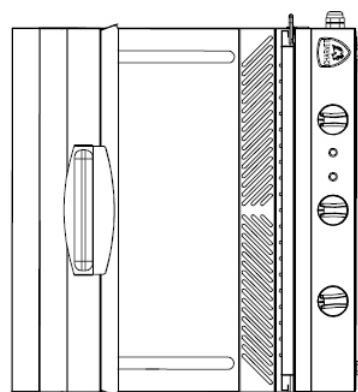
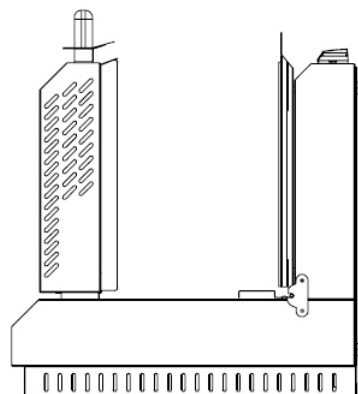
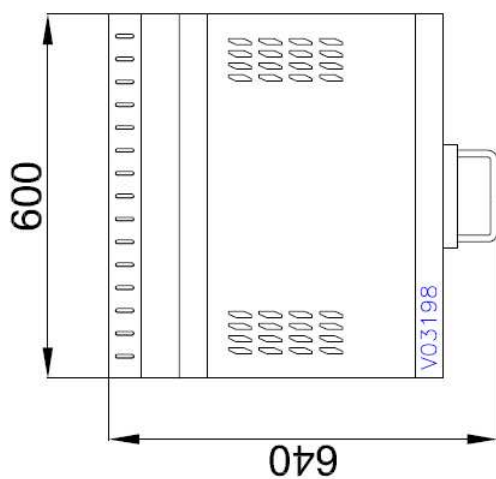
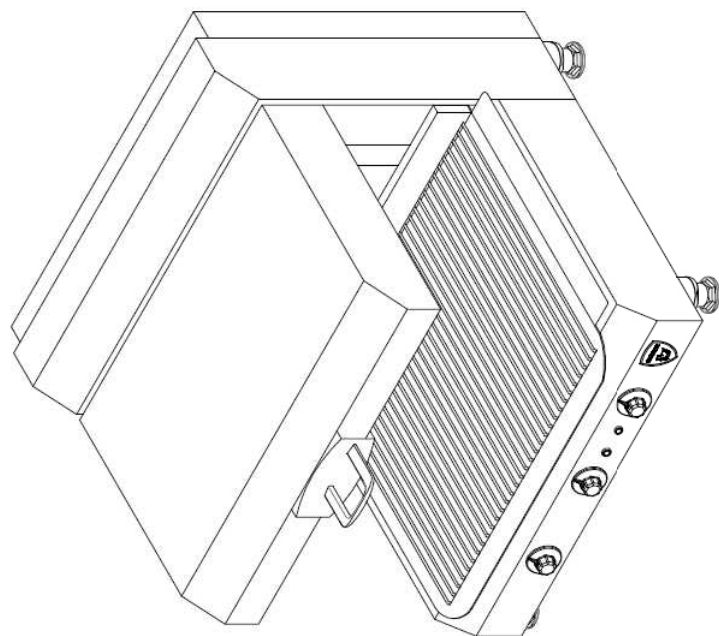
Débit Gaz Nat G20/20 : -

Débit Gaz Propane G31/37 : -

CODE	DIMENSIONS	ALIMENTATION	PUISSANCE	POIDS
V03198	600 X 640 X 590 mm	1-230V+T	3 kW	49 kg

OPTIONS	CODE
Support mural	Nous consulter
-	-
-	-
-	-
-	-
-	-
-	-
-	-

ACCESSOIRES	CODE
-	-
-	-
-	-



Charvet se réserve le droit de modifier les caractéristiques techniques de ses matériels sans préavis.

