



PRO1000

SIMPLE-SERVICE

BRÛLEUR PAËLLA SUR FOUR ELECTRIQUE

GN(600*800)

V02794 PRO1000M1FP



Identité Produit

LxPxH (mm) : 1000 x 1000 x 900

Puissance : 24kW

Option -volt/Kw: 1-400V +T / 6Kw



référence : PRO1000

caractéristiques de construction

- chassis :

chassis porteur en acier inox 18-10, épaisseur 15 à 30/10, assemblé par soudures électriques haute intensité.

- dessus :

dessus (encadrement) en acier inox 18-10, épaisseur 30/10, avec bord tombé avant de 55 mm avec contrepli.

- pieds :

pieds hauteur 200 mm, en tube acier inox 18-10, diamètre 60 mm avec embases réglables. (0/+ 30)

Débit : PRO1000M1FP (brûleur paëlla)

Gaz naturel - G20-20 : 2.54 m³/h

Gaz propane - G31-37 : 1.86 kg/h

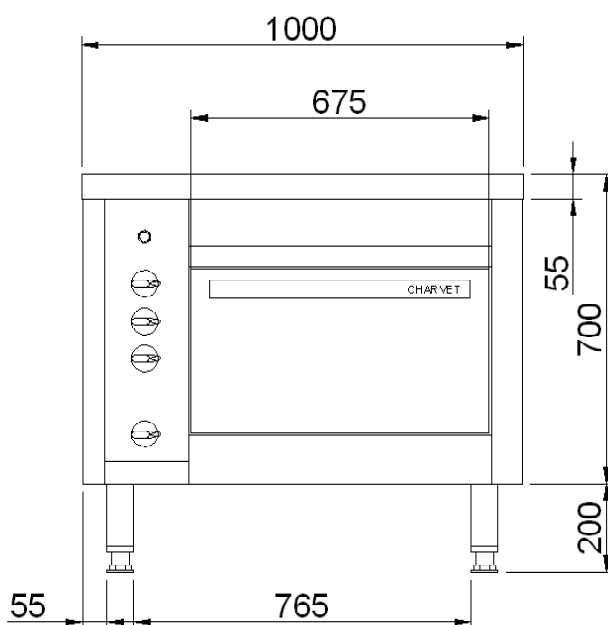
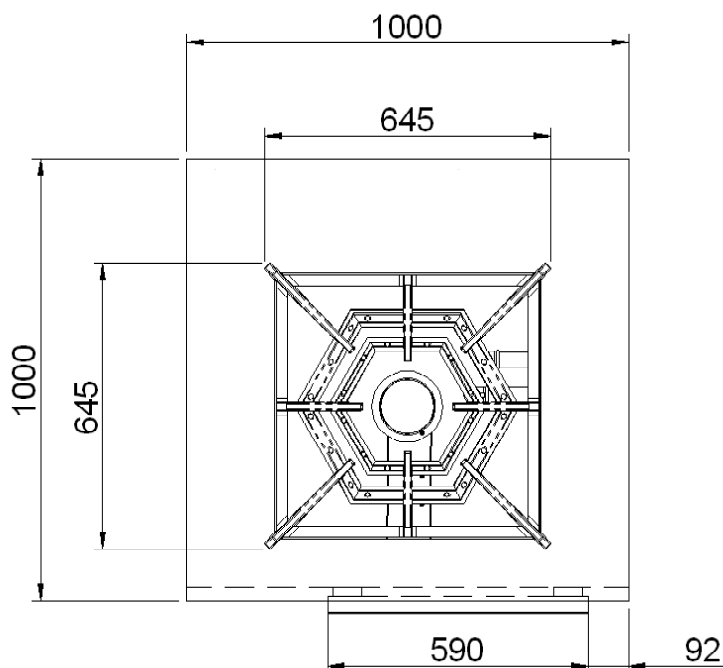
référence : PRO1000M1FP

dessus :

- . 1 ensemble 600*600mm de 1 feu paëlla en fonte, tête laiton amovible et acier/inox (hexagonaux) de 24Kw.
- . sécurité par thermocouples indépendants sur chaque brûleur avec allumage électrique
- . grilles en acier ou fonte
- . tiroir de propreté en acier inox 18-10.
- . raccordement gaz: filetage 1/2" male ou (diamètre supérieur sur rampe d'alimentation générale en fonction de la composition de l'ensemble).

soubassement four statique électrique :

- . four statique électrique : L : 600 x P : 800 x H : 300 mm
- . chauffage sole et voûte par résistances : 3-400V+T, puissance : 6 kW
- . commutateur à 8 positions et thermostat de réglage 50-300 °C
- . voyants de signalisations
- . sole acier épaisseur 6 mm - moufle en acier inox avec isolation haute densité
- . paraboles amovibles en acier émaillé à 3 niveaux de glissières espacés de 70 mm
- . porte et contre-porte en acier inox 18-10, avec isolation
- . poignée en acier émaillé sur supports en aluminium (écartement et coupure thermique)



V02794/
1/01/2009



Informations indicatives, et susceptibles de modifications sans préavis pour amélioration des produits.
Photographies et représentation graphiques non contractuelles.

CHARVET - 38850 CHARAVINES - France

1170, rue principale - BP 3 - Tél. 0 476 066 422 (+) - Fax 0 476 557 875
e-mail: info@charvet.fr - www.charvet.fr

S.A. au capital de 306 621 € - CCP GRENOBLE 398-99B - SIRET 553 620 105 00013 - APE 295 E
N°ident.T.V.A. : FR40553620105 - 553 620 105 R.C. BOURGOIN