



AEROGAM

ELEMENT NEUTRE

DESSUS NEUTRE SUR PLACARD PORTES

LATERALES

V02467 AEROGAM500PLAC/P-LAT



Identité Produit

LxPxH (mm) : 500 x 1000 x 900

Puissance :

Option -volt /Kw :

référence : AEROGAM1000

caracteristiques de construction :

-chassis :

chassis porteur en acier inox 18-10 épaisseur 15 à 30/10, assemblé par soudures électriques.

-dessus :

dessus (encadrement) en acier inox 18-10 épaisseur 30/10, avec bord tombé avant de 55 mm avec contrepli.

-pieds :

pieds hauteur 400 mm, réglable (0 / + 40) en tube acier inox 18-10 diamètre 60 mm avec embases réglables.

référence : AEROGAM1000PLAC/P-LAT

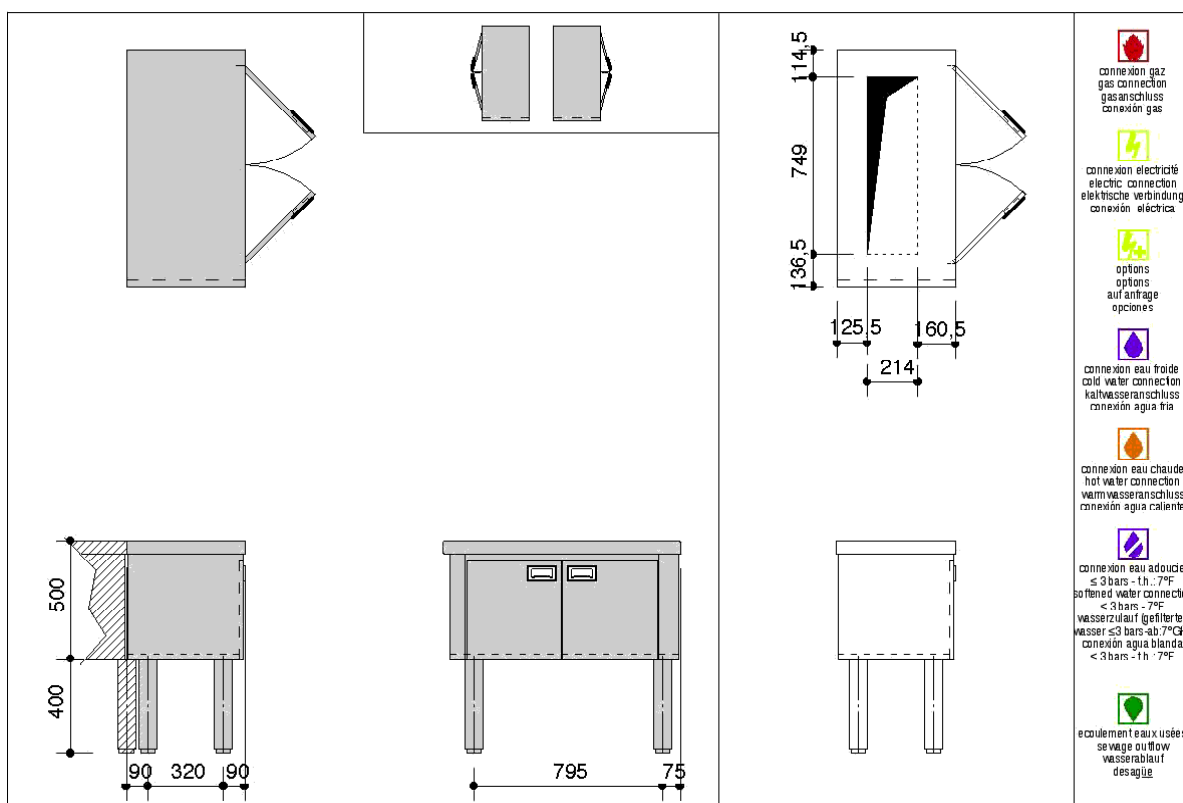
dessus :

plan neutre en acier inox 18-10

soubassement :

baie avec plancher en acier inox 18-10 amovible en 1 partie

porte et contre-porte latérale en acier inox 18-10 avec poignée en acier inox et loqueteau magnétique



V02467/
1/01/2004

STRUCTURE				
<ul style="list-style-type: none"> ● chassis ● habillages latéraux ● habillage façade ● habillage dos ● dessus 	inox 18-10 inox 18-10 inox 18-10 inox 18-10 inox 18-10	épaisseur : 15 à 30/10 épaisseur : 10/10 épaisseur : 10/10 épaisseur : 10/10 épaisseur : 30/10	éléments porteur	
PIETEMENT STANDARD				
<ul style="list-style-type: none"> ● 4 pieds standards haut. 400 mm embases 	inox 18-10 inox	tube diam. 60,3 mm réglable : 0 / + 40 mm		
PORTE FERMETURE BAIE LATÉRALE				
<ul style="list-style-type: none"> ● porte et contre-porte ● poignée encastrée ● loquetaux magnétique 	inox 18-10 inox 18-10 zamak chromé	épaisseur : 10/10 épaisseur : 5/10	sur charnière piano en inox 18-10 1 par porte	
SOUBASSEMENT BAIE				
<ul style="list-style-type: none"> ● plancher amovible 	inox 18-10	épaisseur : 10/10		



Informations indicatives, et susceptibles de modifications sans préavis pour amélioration des produits.

Photographies et représentation graphiques non contractuelles.

CHARVET - 38850 CHARAVINES - France

1170, rue principale - BP 3 - Tél. 0 476 066 422 (+) - Fax 0 476 557 875
 e-mail: info@charvet.fr - www.charvet.fr

S.A. au capital de 306 621 € - CCP GRENOBLE 398-99B - SIRET 553 620 105 00013 - APE 295 E
 N°Ident.T.V.A. : FR40553620105 - 553 620 105 R.C. BOURGOIN