



# AEROGAM

## ANNEXE GRIL FONTE LISSE



V02356 AEROGAM500C-G1GRL

### Identité Produit

LxPxH (mm) : 500 x 1000 x 900

Puissance : 8 kW

Option - volt / Kw :



référence : AEROGAM1000

caractéristiques de construction

#### -chassis :

chassis porteur en acier inox 18-10, épaisseur 15 à 30/10, assemblé par soudures électriques haute intensité.

#### -dessus :

dessus (encadrement) en acier inox 18-10, épaisseur 30/10, avec bord tombé avant de 55 mm avec contrepli.

#### -pieds :

pieds hauteur 400 mm, réglable (0/+40) en tube acier inox 18-10 diamètre 60 mm avec embases réglables.

Débit : AEROGAM500C-G1GRL

Gaz naturel - G20-20 : 0.84 m3/h  
Gaz propane - G31-37 : 0.62 kg/h

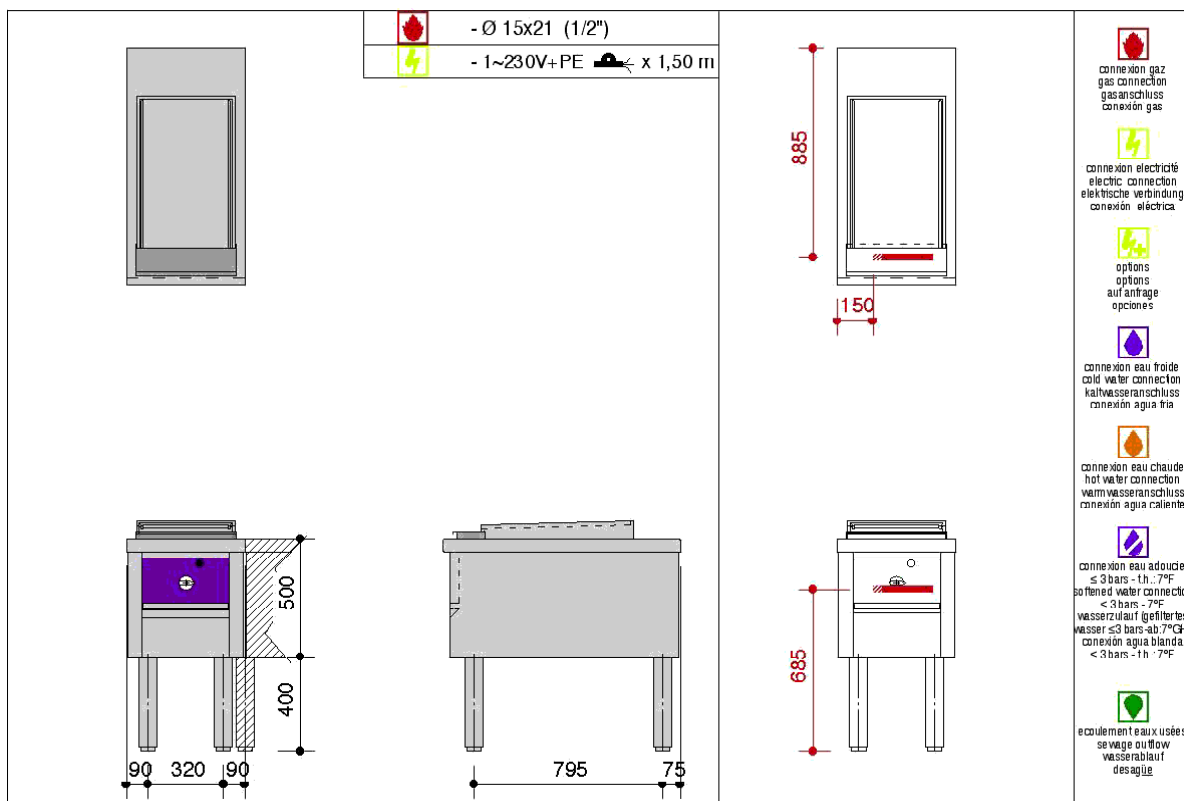
référence : AEROGAM500C-G1GRL

#### dessus :

- . 1 gril :
- . gril lisse en fonte de : 420 x 650 mm, incliné
- . brûleur "multi-rampes" en acier émaillé, puissance : 8 kW avec veilleuse et sécurité par thermocouple
- . robinet "arrêt-allumage-plein feu-ralenti" à rattrapage de jeu
- . éléments réfractaires amovibles entre les rampes
- . ramasse-jus amovible en acier inox 18-10
- . tiroir de propreté en acier inox 18-10 en façade

#### soubassement :

- . caisson inox



V02356/  
1/01/2004

STRUCTURE				
<ul style="list-style-type: none"> <li>● chassis</li> <li>● habillages latéraux / façade</li> <li>□ habillage complet dos</li> <li>● dessus</li> <li>● panneau de commande</li> <li>● tiroir de propreté</li> </ul>	inox 18-10 inox 18-10 inox 18-10 inox 18-10 acier émaillé inox 18-10	épaisseur : 15 à 30/10 épaisseur : 10/10 épaisseur : 10/10 épaisseur : 30/10 épaisseur : 15/10 épaisseur : 10/10	Sur baie : "habillage porteur"  possible en inox, sur demande	V01289
PIETEMENT STANDARD				
<ul style="list-style-type: none"> <li>● 4 pieds standards haut. 400 mm embases</li> </ul>	inox 18-10 inox	tube diam. 60 mm réglable : 0 / + 40 mm		
DOTATION ( pour un appareil, ou un assemblage d'appareils )				
<ul style="list-style-type: none"> <li>● torche d'allumage</li> <li>● godet à alcool</li> </ul>	acier zingué acier peint			
GRIL FONTE				
<ul style="list-style-type: none"> <li>● gril lisse</li> <li>● brûleur multi-rampes</li> <li>● puissance G20-20</li> <li>● commande</li> <li>● sécurité</li> <li>● ramasse jus amovible</li> <li>● garniture réfractaire amovible</li> <li>● allumage électrique</li> <li>□ pare-éclaboussures amovible</li> </ul>	fonte e. mini : 17 mm acier émaillé  robinet arrêt-allumage-plein feu-ralenti par thermocouple acier émaillé barrettes ciment réfractaire transformateur haute tension et bougie inox 18-10	420 x 650 mm 3 branches 8 kW à rattrapage de jeu  épaisseur : 30 > 37 mm 1~230V + T épaisseur : 15/10	avec rainures à jus et rebord sur 3 faces tous gaz avec veilleuse	V01563



Informations indicatives, et susceptibles de modifications sans préavis pour amélioration des produits.

Photographies et représentation graphiques non contractuelles.

**CHARVET - 38850 CHARAVINES - France**

1170, rue principale - BP 3 - Tél. 0 476 066 422 (+) - Fax 0 476 557 875  
 e-mail: [info@charvet.fr](mailto:info@charvet.fr) - [www.charvet.fr](http://www.charvet.fr)

S.A. au capital de 306 621 € - CCP GRENOBLE 398-99B - SIRET 553 620 105 00013 - APE 295 E  
 N°Ident.T.V.A. : FR40553620105 - 553 620 105 R.C. BOURGOIN