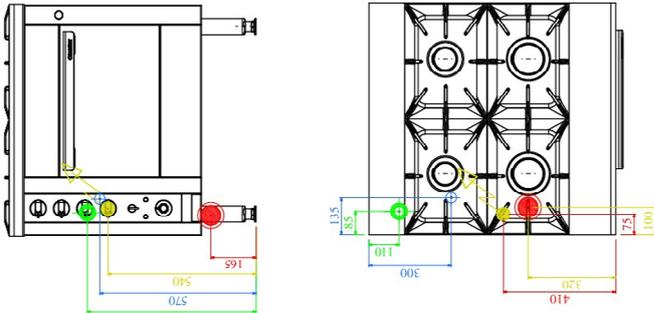
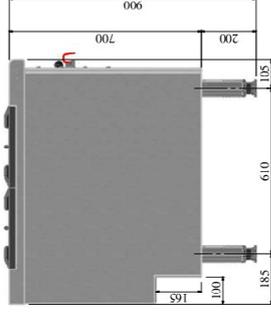
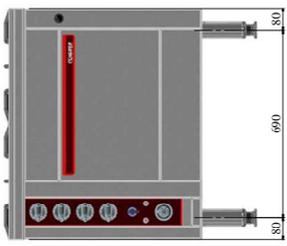
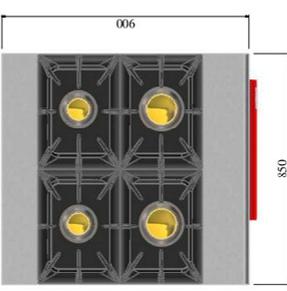


 <p>Connexion gaz Gas connection Gasanschluss Conexión gas</p>	 <p>Connexion électrique Electric connection Elektrische verbindung Conexión eléctrica</p>	 <p>Options Optionen Ausrüstung Opciones</p>	 <p>Connexion eau froide Cold water connection Kaltwasseranschluss Conexión agua fría</p>	 <p>Connexion eau chaude Hot water connection Warmwasseranschluss Conexión agua caliente</p>	 <p>Connexion eau adoucie Softened water connection Wasserzulauf Wasser ≤ 3bars-7°F Wasserzulauf (gef. filtertes wasser) ≤ 3bars-7°F (3H) Conexión agua ≤ 3 bars-lb.-7°F</p>	 <p>Ecoulement eaux usées sewage outflow wasserlauf desagüe</p>												
																		
																		
  <table border="1" data-bbox="1085 875 1246 1234"> <tr> <td></td> <td>Ø 15x21 (1/2")</td> </tr> <tr> <td></td> <td>1~230V + PE Ø1.50mm²</td> </tr> <tr> <td></td> <td>3~400V + PE</td> </tr> <tr> <td></td> <td>Ø 8x13 (1/4")</td> </tr> <tr> <td></td> <td></td> </tr> <tr> <td></td> <td>Ø 20x27 (F3/4")</td> </tr> </table> <p data-bbox="1228 1433 1252 1612">V01456 PRO900M4FN</p>								Ø 15x21 (1/2")		1~230V + PE Ø1.50mm ²		3~400V + PE		Ø 8x13 (1/4")				Ø 20x27 (F3/4")
	Ø 15x21 (1/2")																	
	1~230V + PE Ø1.50mm ²																	
	3~400V + PE																	
	Ø 8x13 (1/4")																	
																		
	Ø 20x27 (F3/4")																	



LES AUTHENTIQUES DE LA CUISSON

CHARVET

1170 rue principale - BP3 - 38850 Charavines - FRANCE

Tél: +33 (0)4 76 06 64 22 - info@charvet.fr

www.charvet.fr



YouTube

