



ANNEXES - WOK TORCHE

BAIE LIBRE GN 1/1

**EXTEND Concept**

Résumé

Energie :

GAZ

Code :

GMC0248

Désignation :

ND

Dimensions (L x P x H) : 525 x 1000 x 900  
mm

Puissance : 21 kW (gaz)

Tension/P.électrique : 1-230V+T

Poids :

## Descriptif de l'appareil

### Descriptif général

**Châssis :**

. châssis en tôle inoxydable épaisseur 30/10 AISI 430 TI (F17 titane).

**Dessus :**

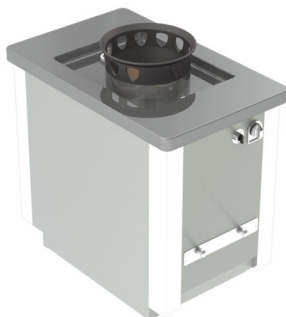
. Dessus en inox épaisseur 30/10 AISI 430 TI (F17 titane) polissage orbital avec bord tombé 55 mm. Coquilles rapportées en extrémité, en option.

**Général :**

. Revêtement en inox épaisseur 12/10 (AISI 304) poli en ligne, aucune vis apparente. Colonnes d'angles, épaisseur 12/10 (AISI 304) poli brillant. Plastrons et manettes en aluminium chromé. Assemblage mécanique des châssis derrière panneaux démontables. Dessus bord à bord assemblés mécaniquement.

Débit Gaz Nat G20/20 :

Débit Gaz Propane G31/37 :



**Dessus :**

- . Cuvette chaudronnée ép.30/10 avec alimentation eau froide par buse et pourvue d'une bonde de vidange avec panier filtre en partie basse à l'arrière.
- . Alimentation en eau par électrovanne.
- . Tuyère centrale diam.300 mm x hauteur 350 mm en inox AISI 304 ép. 30 à 60/10, brûleur torche avec veilleuse et thermocouple de sécurité, piloté par robinet gaz à rattrapage de jeu type "arrêt/allumage/plein feu/ralenti" puissance : 21 kW.
- . Support récipient amovible fonte.
- . Tiroir de propreté inox AISI 304 en façade.
- . Terrage réfractaire à l'intérieur du cylindrique.
- . Commande au genou de série.

#### OPTIONS

#### CODE

1 prise électrique 1-230V

GMC0117

2 prises électriques 1-230V - 1 prise par face

GMC0118

Allumage électrique brûleur à train d'étincelle

Inclus

#### ACCESSOIRES

#### CODE

Kit de liaison entre modules - liaison des modules entre eux

GMC0074

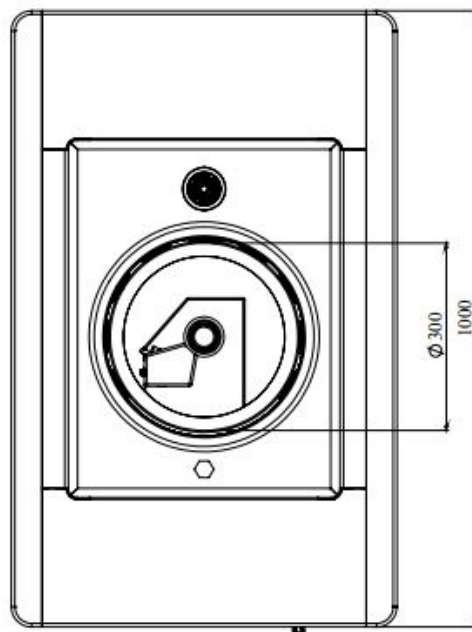
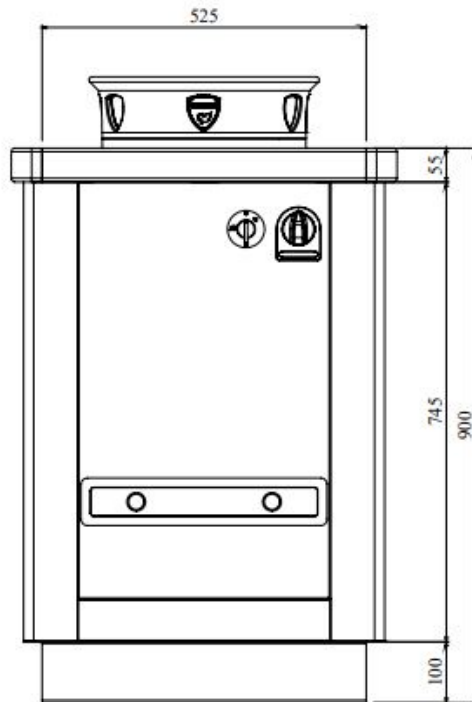
Kit extrémité piano central - pour fourneau central

GMC0075

Kit mural extrémité piano - module en appui contre un mur

GMC0097





LES AUTHENTIQUES DE LA CUISSON

**CHARVET**

1170 rue principale - BP3 - 38850 Charavines - FRANCE

Tél: +33 (0)4 76 06 64 22 - [info@charvet.fr](mailto:info@charvet.fr)

[www.charvet.fr](http://www.charvet.fr)

