

GRIL A PIERRES BARREAUX 'V'

1 Porte + Placard technique

DESCRIPTIF GÉNÉRAL

- Châssis :

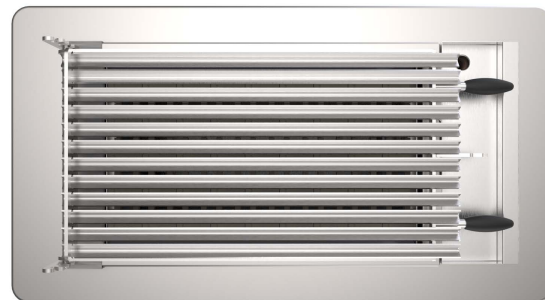
. Châssis en tôle inoxydable épaisseur 30/10 AISI 430 TI (F17 titane).

- Dessus :

. Dessus en inox épaisseur 30/10 AISI 430 TI (F17 titane) polissage orbital avec bord tombé 55 mm. Coquilles rapportées en extrémité, en option.

- Général :

. Revêtement en inox épaisseur 12/10 (AISI 304) poli en ligne, aucune vis apparente.
 . Colonnes d'angles, épaisseur 12/10 (AISI 304) poli brillant.
 . Plastrons et manettes en aluminium chromé.
 . Assemblage mécanique des châssis derrière panneaux démontables.
 . Dessus bord à bord assemblés mécaniquement.



DESCRIPTIF DE L'APPAREIL

- Dessus :

. 1 grill à pierres barreaux 'V'.

- Grill à pierres volcaniques :

. Grille de 360 x 650 mm à barreaux 'V', avec poignée et réglage grille sur 3 positions par crémaillère.
 . Brûleur multi-rampes 15 kW, veilleuse et sécurité par thermocouple, piloté par robinet « ralenti, plein feu » à rattrapage de jeu, allumage électrique.
 . Grille support des briques:es en inox, foyer inox et briques réfractaires fournies.
 . Plat ramasse jus. Tube de liaison au bac à graisse en soubassement.

- Soubassement :

. Placard technique non traversant équipé d'un bac de récupération des jus de cuisson.

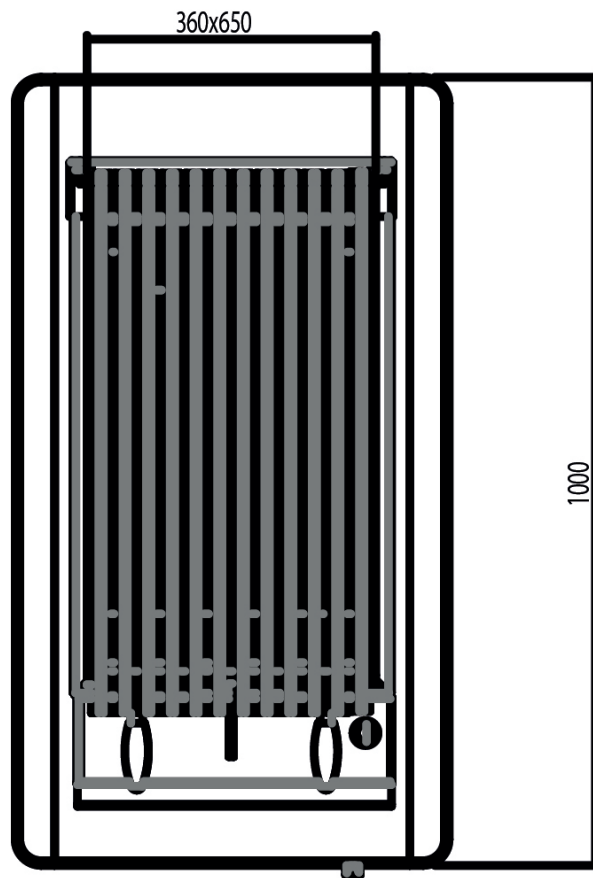
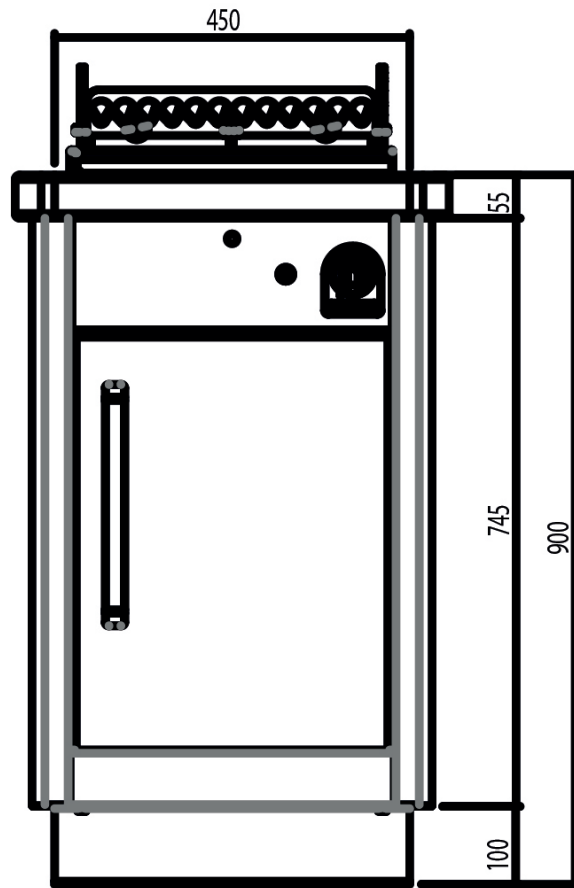
Débit Gaz Nat
G20/20 :

Débit Gaz Propane
G31/37 :

CODE	DIMENSIONS	CAPACITE	ALIMENTATION	PUISSANCE	POIDS
GMC0235	450 x 1000 x 900 mm	-	électricité 1-230 V + N + T	GAZ 15 kW	- Kg

OPTIONS	CODE
Placard GN 1/1 traversant - porte pour fermeture baie	N.D
Etuve GN 1/1 traversante - puissance 1,2 kW	N.D
1 prise électrique 1-230 V	GMC0117
2 prises électriques 1-230 V - 1 prise par face	GMC0118
Allumage électrique brûleur	Inclus
-	-
-	-
-	-
-	-
-	-

ACCESSOIRES	CODE
Kit d'extrémité de piano central - pour fourneau central	GMC0075
Kit mural d'extrémité piano - module en appui contre un mur	GMC0097
Kit de liaison entre modules - liaison des modules entre eux	GMC0074



Charvet se réserve le droit de modifier les caractéristiques techniques de ses matériels sans préavis.

