

PLANCHA FONTE + 2 FEUX

2 BAIES LIBRES GN 2/1

DESCRIPTIF GÉNÉRAL

Châssis :

. châssis en tôle inoxydable épaisseur 30/10 AISI 430 TI (F17 titane).

- Dessus :

. Dessus en inox épaisseur 30/10 AISI 430 TI (F17 titane) polissage orbital avec bord tombé 55 mm. Coquilles rapportées en extrémité, en option.

- Général :

. Revêtement en inox épaisseur 12/10 (AISI 304) poli en ligne, aucune vis apparente.
 . Colonnes d'angles, épaisseur 12/10 (AISI 304) poli brillant
 . Plastrons et manettes en aluminium chromé
 . Assemblage mécanique des châssis derrière panneaux démontables
 . Dessus bord à bord assemblés mécaniquement.

Débit Gaz Nat
G20/20 :

Débit Gaz Propane
G31/37 :



DESCRIPTIF DE L'APPAREIL

- Dessus:

. 2 feux nus
 . 1 plancha acier
 . Mitre 220 x 500, hauteur 200 mm

- Feux nus :

. Brûleur double couronnes à flammes centrales « I-système » de 8 kW, avec allumage électrique, constitué d'un chapeau en laiton massif et d'un corps en fonte renforcé par un traitement de surface anti corrosion. Veilleuse protégée des débordements et sécurité par thermocouple
 . Pilotés par robinets « ralenti, plein feu »
 . Cuvette de rétention amovible en inox AISI 304, bac à eau avec vanne manuelle commune à 2 brûleurs, bonde surverse amovible
 . Grille fonte.

- Plancha acier :

. Plaque de 700 x 500 mm acier épaisseur 20 mm.
 . Brûleur émaillé multi rampes de 16.5 kW avec veilleuse et sécurité par thermocouple
 . Eléments réfractaires isolants entre rampes du brûleur
 . Gorge périphérique chaudronnée à angles rayonnés et bonde de vidange avec surverse amovible, ruissellement d'eau avec commande par vanne manuelle (prévoir alimentation eau + raccordement à la vidange).

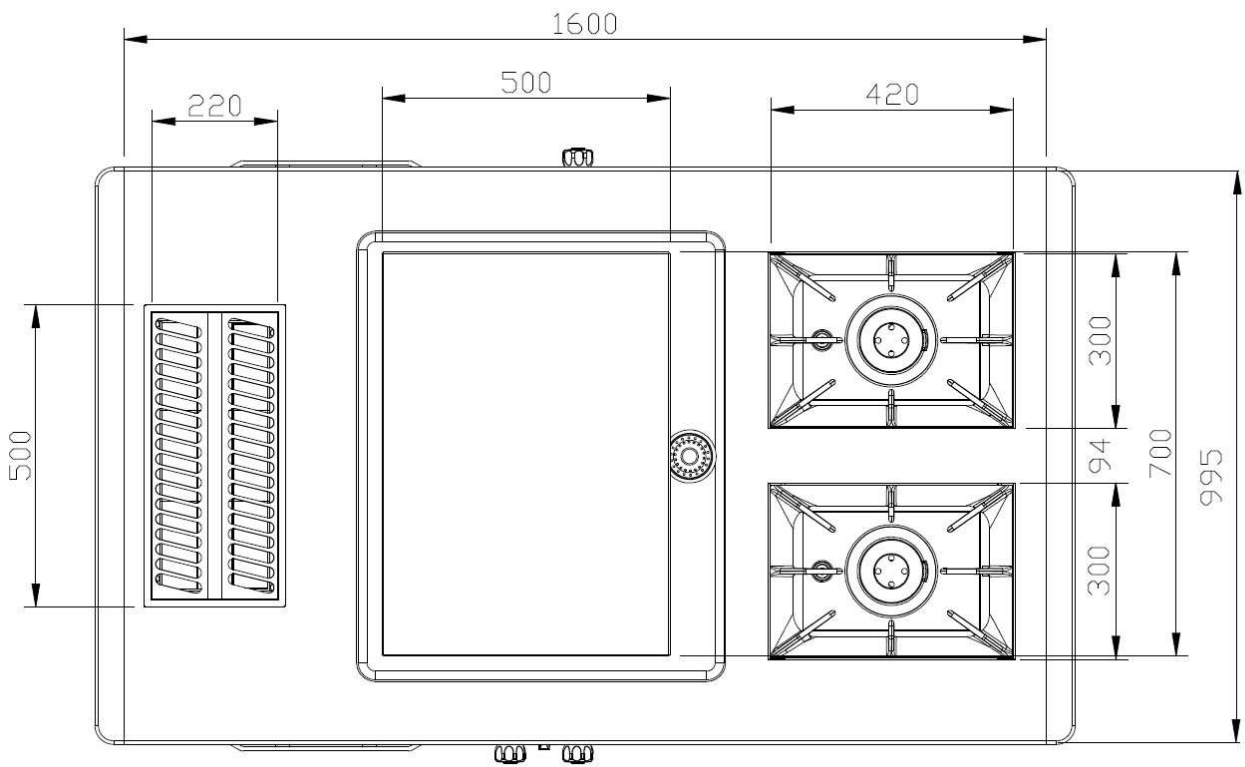
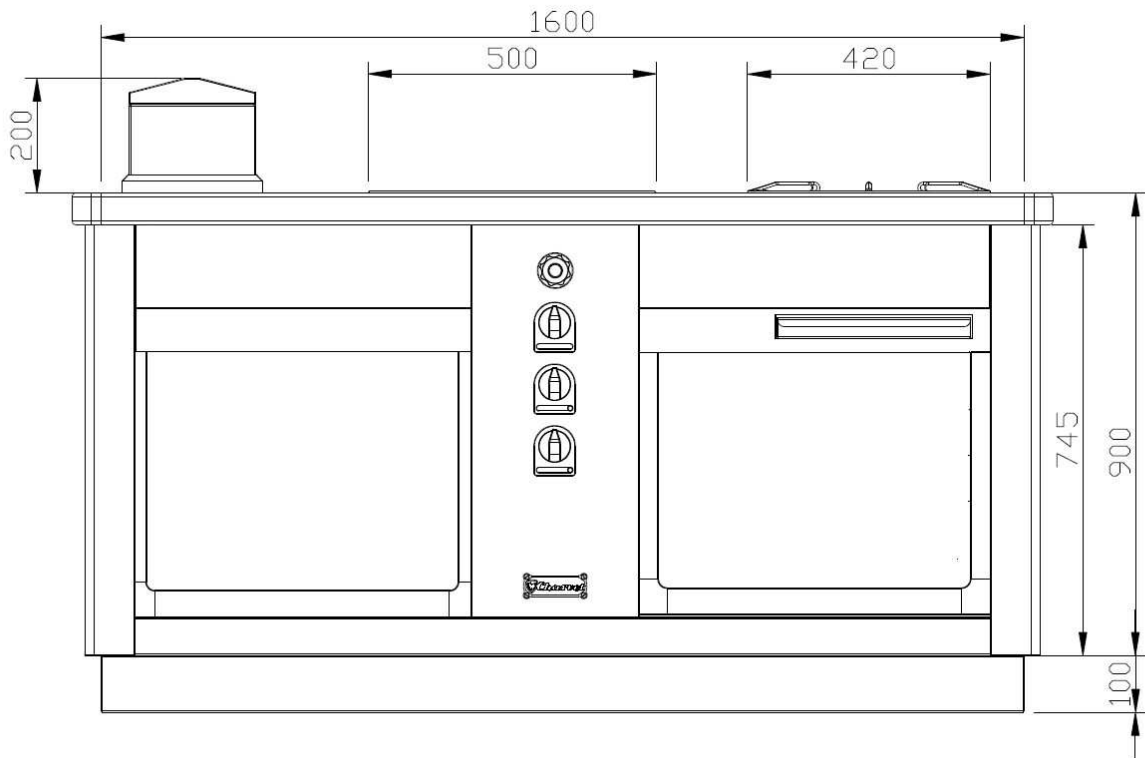
- Soubassement :

. 2 Baies libres GN2/1, angles rayonnés en partie basse et échelles amovibles.

CODE	DIMENSIONS	CAPACITE	PUISSANCE	POIDS
GMC 0155	1600 x 1000 x 900mm	GAZ 32.5 kW	250 Kg

OPTIONS	CODE
Portes placard GN 2/1 traversant	GMC 0148
Etuve GN 2/1 traversante	GMC 0146
1 prise électrique 1-230V	GMC 0117
2 prises électriques 1-230V	GMC 0118
Allumage électrique	Inclus
.....
.....
-	-
-	-
-	-

ACCESSOIRES	CODE
Kit d'extrémité de piano central	GMC 0075
Kit mural d'extrémité piano	GMC 0097
Kit de liaison entre modules	GMC 0074



Charvet se réserve le droit de modifier les caractéristiques techniques de ses matériels sans préavis.

