

PLANCHA CHROME

BAIE LIBRE GN 1/1

DESCRIPTIF GÉNÉRAL

Châssis :

. châssis en tôle inoxydable épaisseur 30/10 AISI 430 TI (F17 titane).

- Dessus :

. Dessus en inox épaisseur 30/10 AISI 430 TI (F17 titane) polissage orbital avec bord tombé 55 mm. Coquilles rapportées en extrémité, en option.

- Général :

. Revêtement en inox épaisseur 12/10 (AISI 304) poli en ligne, aucune vis apparente.
 . Colonnes d'angles, épaisseur 12/10 (AISI 304) poli brillant
 . Plastrons et manettes en aluminium chromé
 . Assemblage mécanique des châssis derrière panneaux démontables
 . Dessus bord à bord assemblés mécaniquement.

Débit Gaz Nat
G20/20 :

Débit Gaz Propane
G31/37 :



DESCRIPTIF DE L'APPAREIL

Dessus :

. 1 plancha chrome.

- Plancha chrome :

. Plaque de 300 x 500 mm en chrome dur épaisseur 20 mm, d'une puissance de 4,5 kW, piloté par thermostat 100-350°C
 . Gorge périphérique chaudronnée à angle rayonnés et bonde de vidange avec surverse amovible, ruissellement d'eau avec commande par vanne manuelle (prévoir alimentation eau + raccordement à la vidange)
 . Chauffe assurée par résistances blindées placées sur élément réfractaire.

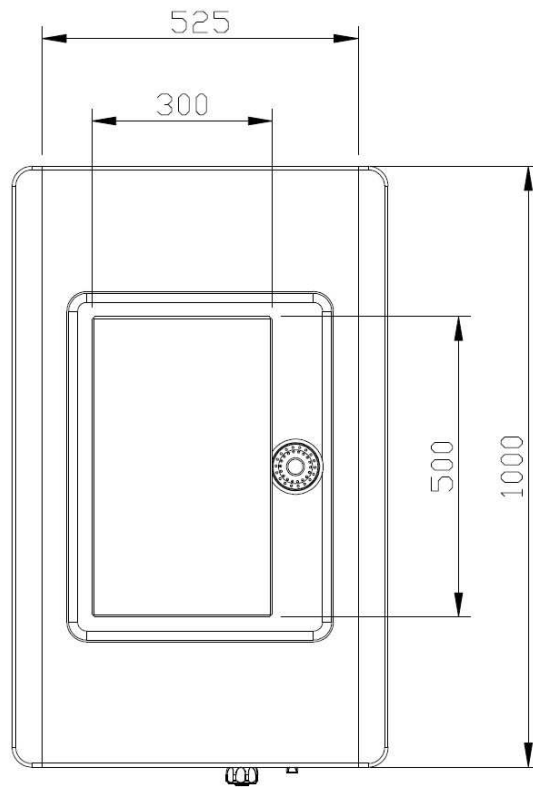
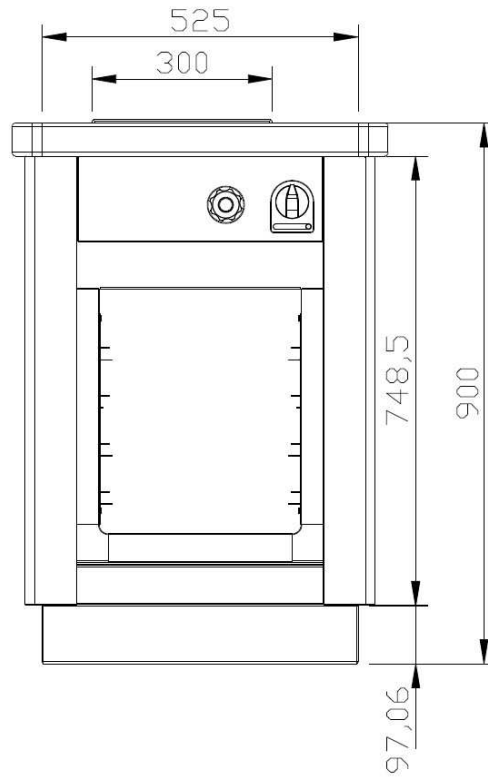
- Soubassement :

. Baie libre GN 1/1, angles rayonnés en partie basse, et échelles amovibles.

CODE	DIMENSIONS	CAPACITE	PUISSANCE	POIDS
GMC 0090	525 x 1000 x 900mm	ELEC 4,5 kW	110 kg

OPTIONS	CODE
Placard GN 1/1 traversant	GMC 0149
Etuve GN 1/1 traversante	GMC 0147
1 prise électrique 1-230V	GMC 0117
2 prises électriques 1-230V	GMC 0118
.....
.....
.....
-	-
-	-
-	-

ACCESSOIRES	CODE
Kit d'extrémité de piano central	GMC 0075
Kit mural d'extrémité piano	GMC 0097
Kit de liaison entre modules	GMC 0074



Charvet se réserve le droit de modifier les caractéristiques techniques de ses matériels sans préavis.

