

BRÛLEUR A PAËLLA

FOUR ELECTRIQUE GN 2/1

DESCRIPTIF GÉNÉRAL

Châssis :

. châssis en tôle inoxydable épaisseur 30/10 AISI 430 TI (F17 titane).

- Dessus :

. Dessus en inox épaisseur 30/10 AISI 430 TI (F17 titane) polissage orbital avec bord tombé 55 mm. Coquilles rapportées en extrémité, en option.

- Général :

. Revêtement en inox épaisseur 12/10 (AISI 304) poli en ligne, aucune vis apparente.
 . Colonnes d'angles, épaisseur 12/10 (AISI 304) poli brillant
 . Plastrons et manettes en aluminium chromé
 . Assemblage mécanique des châssis derrière panneaux démontables
 . Dessus bord à bord assemblés mécaniquement.



DESCRIPTIF DE L'APPAREIL

- Dessus :

. 1 brûleur à paëlla

- Brûleur à paëlla :

. 1 Brûleur central laiton + 2 brûleurs périphériques rampe (acier)
 . Puissance 24 kW, 3 rampes gaz concentriques pilotées indépendamment (3 x 8 kW). Allumage électrique inclus
 . Grille amovible en acier émaillé mécanosoudé
 . Bac de propreté par tiroir amovible inox.

- Four électrique GN2/1 :

. Dimensions : P 810 x l 545 x h 300mm
 . Chauffe voute et sole, puissance 9,6 kW, piloté par thermostat 100- 350°C, et commutateur
 . Porte doublée et isolée avec ressort inox, sole en acier 6mm et paraboles amovibles en acier émaillé.

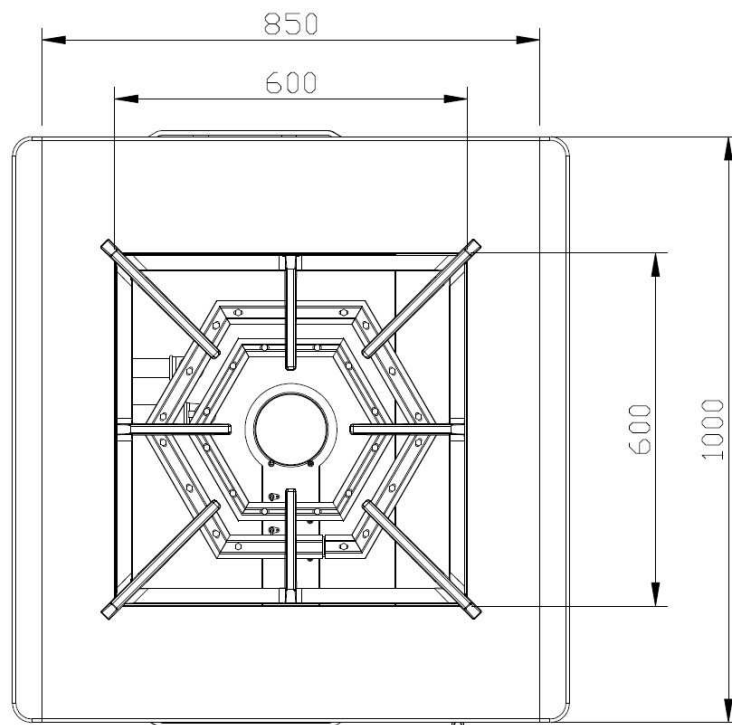
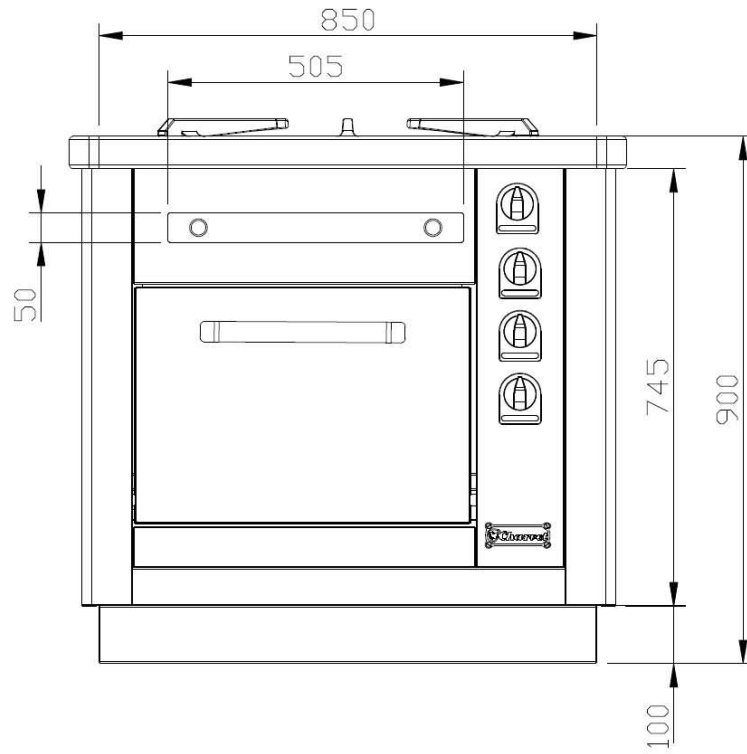
Débit Gaz Nat
G20/20 :

Débit Gaz Propane
G31/37 :

CODE	DIMENSIONS	CAPACITE	PUISSANCE	POIDS
GMC 0020	850 x 1000 x 900mm	GAZ 24 kW

OPTIONS	CODE
Portes placard GN 2/1 traversant	-
Etuve GN 2/1 traversante	-
1Prise électrique 1-230v	GMC 0117
2 prises électriques 1-230V	GMC 0118
Allumage électrique brûleur	Inclus
.....
.....
-	-
-	-
-	-

ACCESSOIRES	CODE
Kit d'extrémité de piano central	GMC 0075
Kit mural d'extrémité piano	GMC 0097
Kit de liaison entre modules	GMC 0074



Charvet se réserve le droit de modifier les caractéristiques techniques de ses matériels sans préavis.

